

Rollei

HD-2 Wildcamera met bewegingssensor



www.rollei.com

Inhoud

Voor het eerste gebruik.	4
Verklaring symbolen	4
Veiligheid / Veiligheidsinstructies.	5
Inhoud van de verpakking.	9
Beschrijving van de camera	12
Introductie.	12
Bedieningspaneel / Bedieningsknoppen.	15
Instellingen	16
Snelle instellingen	16
De riembevestiging gebruiken	19
Aansluiten op een computer.	19
Systeemvereisten.	21
Technische specificaties	22
Mogelijke wettelijke overtredingen	23
Opslag	25
Reinigen	25
Verwijdering	26
Verklaring van conformiteit	27




4 Voor het eerste gebruik


Lees de gebruiksaanwijzing en de veiligheidsvoorschriften zorgvuldig door voordat u het apparaat voor het eerst gebruikt.

Bewaar de gebruiksaanwijzing samen met het apparaat voor later gebruik. Als u het apparaat doorgeeft aan derden, maakt deze gebruiksaanwijzing deel uit van het apparaat en moet deze bij het apparaat worden meegeleverd.

Verklaring symbolen

De volgende symbolen worden gebruikt in deze gebruiksaanwijzing, op de flitser, op de voeding of op de verpakking.

 Producten gemarkeerd met dit symbool voldoen aan alle relevante communautaire regelgeving van de Europese Economische Ruimte.

 Producten met dit symbool werken op gelijkstroom.

Correct gebruik

De wildcamera is uitsluitend bedoeld voor gebruik als wildcamera. Hij is alleen geschikt voor privégebruik en niet voor commercieel gebruik. Gebruik de wildcamera alleen zoals beschreven in de gebruiksaanwijzing. Elk ander gebruik wordt beschouwd als onjuist en kan leiden tot materiële schade en verlies van gegevens.

De fabrikant of dealer aanvaardt geen aansprakelijkheid voor schade veroorzaakt door onjuist of oneigenlijk gebruik.

Veiligheidsinstructies

WAARSCHUWING! Gevaar voor elektrische schokken!

Defecte elektrische installaties of een te hoge netspanning kunnen een elektrische schok veroorzaken.

- Gebruik de wildlife camera niet als deze zichtbare schade heeft of als het netsnoer of de stekker defect is.
- Beschadigde USB-kabels van de wildcamera moeten worden vervangen door de fabrikant of de klantenservice of een vergelijkbaar gekwalificeerd persoon.
- Open de behuizing niet, maar laat de reparatie uitvoeren door een specialist. Neem contact op met een gespecialiseerde werkplaats. Bij zelfreparaties, verkeerde aansluiting of ondeskundig gebruik vervalt elke aansprakelijkheid en elke aanspraak op garantie.
- De wildlife camera mag niet worden bediend met een externe timer of een aparte afstandsbediening.
- Dompel de USB-kabel of stekker nooit onder in water of andere vloeistoffen.
- Houd de wildcamera en accessoires uit de buurt van open vuur en hete oppervlakken.

6 Veiligheidsinstructies

- Leid alle kabels zo dat ze geen struikelgevaar vormen.
- Buig USB- en videokabels niet en leg ze niet over scherpe randen.
- Berg de gamecamera nooit zo op dat hij in een goot of gootsteen kan vallen.
- Gebruik alleen een netadapter (niet meegeleverd) met de op het typeplaatje aangegeven netspanning (1A/12V). Anders bestaat er gevaar voor brand of elektrische schokken. Onderbreek de stroomtoevoer door de stekker van de netadapter uit het stopcontact te halen.
- Een ingestoken netadapter (niet meegeleverd) kan stroom blijven verbruiken en vormt daarom een bron van gevaar.
- De netadapter mag niet worden gebruikt tijdens onweer. Anders bestaat er gevaar voor elektrische schokken.
- Houd de batterijen uit de buurt van kinderen en huisdieren.
- Plaats de batterijen met inachtneming van de juiste polariteit (+/-). Als de polariteit van de batterijen niet correct is, kan dit leiden tot letsel en/of schade aan eigendommen.
- Verwijder oude of lege batterijen uit het apparaat.
- Verwijder de batterijen als het apparaat lange tijd niet gebruikt zal worden om schade door verroeste of gecorrodeerde batterijen te voorkomen.
- Gooi batterijen nooit in het vuur en stel batterijen nooit bloot aan vuur of andere warmtebronnen.
- Verwijdering van batterijen: Oude of ontladen batterijen moeten op de juiste manier en in overeenstemming met alle toepasselijke wetten worden weggegooid en gerecycled. Neem voor gedetailleerde informatie contact op met uw lokale afvalverwerkingsinstantie.
- Houd kinderen uit de buurt van batterijen. Als u vermoedt dat een batterij is ingeslikt, dient u onmiddellijk medische hulp in te roepen.

- Volg de veiligheids-, gebruiks- en verwijderingsinstructies van de batterijfabrikant.
- Schakel de spelcamera altijd uit en verwijder de batterijen als u deze niet gebruikt, schoonmaakt of als er een storing optreedt.
- Raak lekkende batterijen nooit aan zonder de juiste bescherming en was bij huidcontact het gebied met veel water en zeep.
- Vermijd contact van batterijzuur met uw ogen. In geval van oogcontact, de ogen met veel water spoelen en onmiddellijk medische hulp inroepen.
- Houd kinderen jonger dan acht jaar uit de buurt van de wildcamera en accessoires.
- Zorg ervoor dat kinderen geen voorwerpen in de wildcamera duwen.

WAARSCHUWING!

Gevaar voor kinderen en personen met beperkte lichamelijke, zintuiglijke of geestelijke vermogens (bijv. lichamelijk gehandicapten, ouderen met beperkte lichamelijke en geestelijke vermogens) of gebrek aan ervaring en kennis (bijv. oudere kinderen).

- Deze wildcamera mag niet worden gebruikt door personen met beperkte fysieke, zintuiglijke of mentale vermogens of met gebrek aan ervaring en kennis, tenzij ze onder toezicht staan of instructies hebben gekregen over het veilige gebruik van de wildcamera en de gevaren begrijpen. Kinderen mogen niet met de wildcamera spelen. De camera mag niet door kinderen worden schoongemaakt of onderhouden.
- Houd de verpakkingsfolie uit de buurt van kinderen. Er bestaat verstikkingsgevaar.

LET OP! Risico op materiële schade!

Verkeerd gebruik van de spelcamera kan schade aan de spelcamera veroorzaken.

- Plaats de spelcamera nooit op of in de buurt van hete oppervlakken (bijv. kookplaten, enz.).
- Zorg dat het netsnoer niet in contact komt met hete onderdelen.
- Stel de wildcamera nooit bloot aan te hoge temperaturen (verwarming, enz.). Giet nooit vloeistof in de wildcamera.
- Dompel de wildlife camera nooit onder in water bij het schoonmaken en gebruik geen stoomreinigers. De wildcamera kan anders beschadigd raken.
- Gebruik de wildcamera niet als plastic of metalen onderdelen gebarsten of vervormd zijn. Neem contact op met het servicecentrum om de beschadigde onderdelen te laten vervangen.
- Schade aan de elektronica, lens of accessoires veroorzaakt door invloeden van buitenaf zoals stoten, vallen of andere vallen niet onder de garantie en worden in rekening gebracht.
- De spelcamera is beschermd tegen waterstralen vanuit elke hoek en tegen stof in schadelijke hoeveelheden (IP54-norm).

WAARSCHUWING! LET OP.

Houd plastic folie en zakken uit de buurt van baby's en kleine kinderen omdat er verstikkingsgevaar bestaat.

LET OP! Gevaar voor beschadiging!

Als de verpakking achteloos wordt geopend met een scherp mes of andere puntige voorwerpen, kan het product gemakkelijk beschadigd raken.

- Open de verpakking voorzichtig.
 1. Controleer of de levering compleet is (zie **fig. A**).
 2. Haal de wildcamera uit de verpakking en controleer of het apparaat of delen ervan beschadigd zijn. Zo ja, gebruik de wildcamera dan niet. Neem contact op met het serviceadres van de fabrikant dat op de garantiekaart staat vermeld.

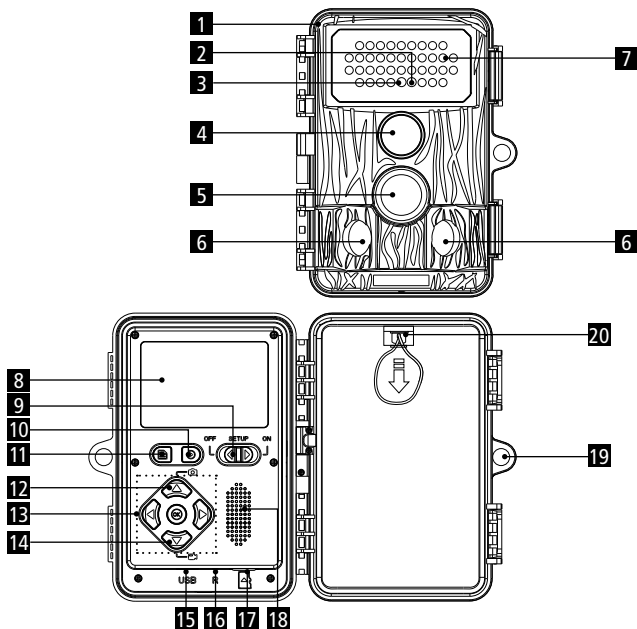
Inhoud van de verpakking

Haal de wildcamera uit de verpakking en verwijder alle folies. Controleer of de levering compleet is:

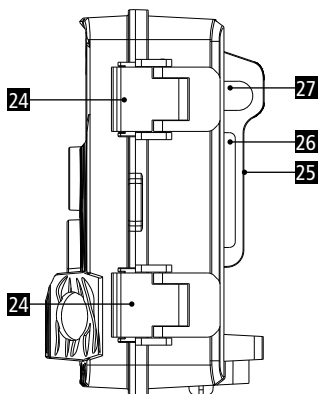
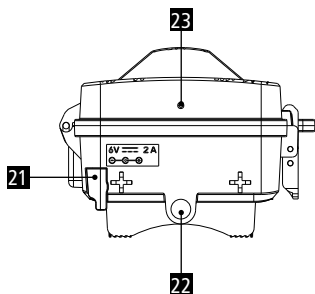
- Rollei HD-2
- Bevestigingsriem
- USB-C kabel
- 8 GB microSDHC-geheugenkaart met SD-kaart adapter
- 8x AA-batterijen
- Gebruikershandleiding
- Garantiekaart



10 Beschrijving van de camera



- | | | | |
|----|----------------------------|----|---------------------------|
| 1 | Rollei HD-2 | 11 | Menu |
| 2 | Status-LED blauw | 12 | Omhoog/Foto |
| 3 | PIR- LED rood (live modus) | 13 | Bedieningspaneel |
| 4 | Cameralens | 14 | Omlaag/Video |
| 5 | PIR-sensor midden | 15 | USB-C poort |
| 6 | PIR-sensor zijkant | 16 | Reset |
| 7 | Infrarood LED | 17 | Geheugenkaartsleuf |
| 8 | LCD-scherm | 18 | Luidspreker |
| 9 | Aan/uit-schakelaar | 19 | Oogje voor vergrendeling |
| 10 | Afspeelmodus | 20 | Batterijvak vergrendeling |



21 Externe voedingskap
(openen om DC-voedingsaansluiting te
gebruiken)

22 1/4" statiefschroefdraad

23 Microfoon

24 Sluiter

25 Boombevestiging

26 Oogje voor riem

27 Kabelgeleider

Over je wildcamera

De Rollei HD-2 is een wildcamera en bewakingscamera met een infraroodsensor. De sensor kan plotselinge veranderingen in de omgevingstemperatuur detecteren binnen een evaluatiebereik. Signalen van de zeer gevoelige infraroodsensor (PIR, Passive Infrared Sensor) zetten de camera aan en activeren de beeld- of videomodus.

Kenmerken van de Rollei HD-2 wildcamera

- 4-megapixel CMOS-sensor.
- Scherpe en heldere kleurenbeelden overdag en heldere zwart-witbeelden 's nachts.
- Extreem laag stroomverbruik in stand-by-modus voor extreem lange gebruikstijden (tot 6 maanden in stand-by-modus bij gebruik van 8x AA-batterijen)
- Uniek sensorontwerp biedt een bredere dekkingshoek en verbetert de reactietijd van de camera.
- Mogelijkheid tot gebruik bij extreme temperaturen tussen -20° C tot 60° C.
- Compact formaat (ca. 13,5 x 10,3 x 7,7 cm). Ideaal voor verborgen gebruik.
- Indrukwekkend snelle triggertijd (0,4 seconden).
- Beschermd tegen waterstralen vanuit elke hoek en tegen stof in schadelijke hoeveelheden volgens IP54-norm.
- Eenvoudig te gebruiken montageband voor snelle installatie en uitlijning van de camera.
- Met de serienummerfunctie kunnen locaties op foto's worden gecodeerd. Wanneer meerdere camera's worden gebruikt, maakt deze functie de identificatie van locaties eenvoudiger bij het bekijken van foto's.
- Datum, tijd, temperatuur en maanfase kunnen op de beelden worden weergegeven.
- Afsluitbaar en beveiligd met wachtwoord.
- Alarm bij lege batterij.

Toepassingen

- Cameraval voor de jacht.
- Observatie van dieren of incidenten.
- Bewegingsgevoelige beveiligingscamera voor thuis, kantoor of openbaar gebruik.
- Alle interne en externe bewaking waar bewijs van een overtreding nodig is.

Vorbereiding

1. Plaats 8 AA-batterijen.
2. Plaats een microSD-kaart (klasse 10 met een maximale opslagcapaciteit van 128 GB).
3. Zet de aan/uit-schakelaar [9] op „Setup“.
3. Zet de aan/uit-schakelaar [9] op „Setup“. Nu kunt u live-opnamen starten, de camera uitlijnen of camera-instellingen maken via het menu.
4. Zet de aan/uit-schakelaar [9] op „Setup“.
4. Zet de aan/uit-schakelaar [9] in de stand „ON“. De camera gaat in standby. De spelcamera wordt geactiveerd door de PIR-sensoren aan de zijkant [6] wanneer beweging wordt gedetecteerd. De middelste PIR-sensor [5] activeert de opname die in het menu is ingesteld wanneer beweging wordt gedetecteerd.

OPMERKING!





1. Schakel de camera uit voordat u de geheugenkaart of de batterijen plaatst of verwijdert.
2. Formateer de geheugenkaart voordat u deze gebruikt.
2. Formateer de geheugenkaart voordat u deze voor het eerst gebruikt.
3. Vervang altijd alle 8 batterijen en gebruik alleen nieuwe batterijen.

De batterijen plaatsen

1. Zet de aan/uit-schakelaar [9] op OFF als u de batterijen plaatst of verwijdert.
2. Trek de vergrendeling van het batterijklepje [20] omlaag met behulp van het riempje om het batterijklepje te ontgrendelen en het klepje te verwijderen.
3. Zorg ervoor dat u elke batterij plaatst volgens de polariteitsaanduidingen op de onderkant van het batterijvak.
Gebruik een volledige set van 8 AA alkaline- of lithiumbatterijen.
4. Plaats het deksel van het batterijvak terug.
Plaats het deksel van het batterijvak terug. U hoort een lichte „klik” wanneer het batterijcompartiment is vergrendeld.

Een geheugenkaart plaatsen

Plaats de microSD-geheugenkaart in de geheugenkaartsleuf [17] met de contacten naar boven en naar achteren gericht. Zorg ervoor dat de geheugenkaart correct is geplaatst. U hoort een „klik”-geluid wanneer de kaart correct is geplaatst. De camera gebruikt een microSD-geheugenkaart om uw foto's of video's op te slaan. MicroSD-geheugenkaarten van klasse 10 of hoger met een maximale opslagcapaciteit van 128 GB worden ondersteund.

Knoppen	Functie
	<ul style="list-style-type: none"> – Omhoog/ Foto knop, (Live modus) Omlaag/ Video knop (Live modus), Links, Rechts
OK	<ul style="list-style-type: none"> – OK Instellingen opslaan – Foto's maken en video's opnemen in de live-modus – Video afspelen starten en pauzeren
	<ul style="list-style-type: none"> – Het instellingenmenu openen in de voorbeeldmodus. – Schakelen tussen het hoofdscherm en de instellingen. – Video afspelen stoppen
	<ul style="list-style-type: none"> – De afspeelmodus activeren en stoppen. Alleen mogelijk in de instelmodus
	<ul style="list-style-type: none"> – SETUP-modus: De camera instellen, de camera programmeren, handmatig foto's en video's maken, afspeelmodus. – UIT-modus: De camera uitschakelen. – AAN-modus: Als er beweging is in het bewakingsgebied, maakt de camera automatisch foto's of video's volgens de eerder geprogrammeerde instelling. Na het inschakelen van de camera knippert de status-LED ongeveer 10 seconden blauw [9]. Gedurende deze tijd kunt u de voorkant van de camera sluiten, de camera vergrendelen en het bewaakte gebied verlaten.

Om het instellingenmenu van de camera te openen, drukt u in de instelmodus op de menu-toets [11]. Gebruik in het bedieningspaneel de Omhoog, [12] of Omlaag toets [14] om het submenu te selecteren en de OK toets om het geselecteerde menu te openen. Gebruik de omhoog-, omlaag-, links- of rechts-toets om de verschillende opties te selecteren en druk vervolgens op OK om de instellingen op te slaan. Druk nogmaals op de Menu-toets [11] om het menu te verlaten.

Snelle instellingen

Modus:

Bewegingsdetectie: foto- en video-opnamen worden geactiveerd door beweging voor de PIR-sensoren [5]/[6].

Timelapse normal: Foto-opnamen met het eerder ingestelde interval.

Bewegingsdetectie wordt gedeactiveerd.

Time-lapse video: Video-opnamen op het eerder ingestelde interval.

Bewegingsdetectie is gedeactiveerd.

Werk tijden:

Uit: Schakelt de functie uit.

Aan: De camera werkt alleen binnen de tijd die u hebt ingesteld.

Foto Opname:

Selecteer het opnameformaat van de camera.

Foto: de camera maakt alleen foto's

Video: De camera neemt alleen video's op

Foto & Video: De camera maakt eerst een foto en daarna nog een video.

Fotokwaliteit:

2 MP, 4 MP, 8 MP, 16 MP, 20 MP, 24 MP, 32 MP

Videoresolutie:

720P, 1080P of 2,7 K

Ononderbroken Opname:

1 – 5 foto's.

Selecteer of de camera één of meer foto's moet maken.

Videolengte:

Een video-opnametijd instellen van 5 seconden tot 10 minuten.

Opname:

Audio-opname in- of uitschakelen voor video's.

Opspringstij:

Activeer het tijdsbestek waarin de centrale PIR-sensor [5] een nieuwe opname start na bewegingsdetectie. Dit voorkomt te veel opnames.

PIR-gevoeligheid:

Lage, gemiddelde of hoge gevoeligheid kan worden ingesteld. Een hoge gevoeligheid resulteert in meer opnames. Het wordt aanbevolen om een lagere gevoeligheid te gebruiken voor omgevingen met veel verstoringen zoals wind, hoog gras of sterke schaduwen.

PIR-zijde:

Zet de zijdelingse PIR-sensoren [6] aan of uit.

Motion filter:

Indien ingeschakeld, verwijdert de camera de beelden waarop niet te zien is dat het onderwerp de centrale PIR-sensor [5] activeert.

Fill Light Distance:

Close: Als de camera is gericht op objecten tot 2 m.

Medium: Als de camera is gericht op objecten tussen 2 en 8 m.

Ver: Als de camera is gericht op objecten tussen 8 en 15 m.

Cameranaam:

Wijs een naam toe bij gebruik van meerdere camera's, bijv. „Tuin“ of „Garage“.

Datum & tijd:

Stel de datum en tijd in.

Datumformaat:

Selecteer de datumnotatie, bijv. DD/MM/JJJJ (DagDag/MaandMaand/JaarJaar).

Tijdformaat:

Tijdsweergave in 12- of 24-uurs formaat.

Loop-opname:

Indien geactiveerd, overschrijft de camera de oudste opnamen wanneer de geheugenkaart vol is.

Bedieningspieptonen:

De toetstonen in- of uitschakelen.

Geheugenkaart formatteren:

Formateert de geheugenkaart opnieuw. Let op: Alle gegevens op de geheugenkaart worden gewist.

Taal:

De menutaal selecteren.

Wachtwoordbeveiliging:

Bescherm je camera tegen toegang door onbevoegden. Noteer het toegewezen wachtwoord.

Opmerking: Het wachtwoord kan alleen worden gereset door het naar de serviceafdeling te sturen!

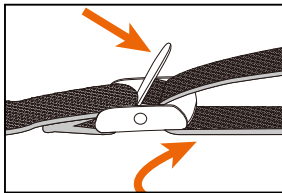
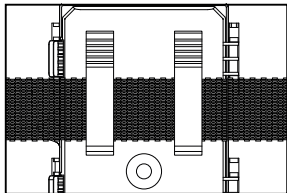
Fabrieksinstelling:

Zet alle instellingen terug naar de fabrieksinstellingen.

Versie-informatie:

Informatie over de firmwareversie van de camera.

Gebruik de meegeleverde bevestigingsriem om de camera aan een boom te bevestigen. Zorg ervoor dat deze correct en stevig is bevestigd. Voor de beste beeldkwaliteit moet de boom zich op een afstand van ongeveer 3 tot 10 meter en een hoogte van 1 tot 1,5 meter van de te bewaken locatie bevinden.



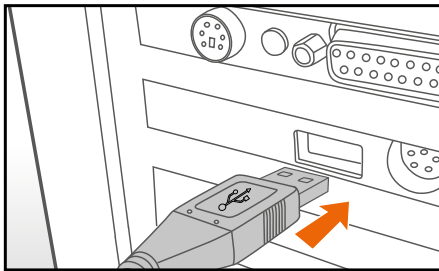
Aansluiten op een computer

De wildcamera kan worden aangesloten op een computer via de meegeleverde USB- en videokabels om bestaande foto's/video's te bekijken.

- Sluit de camera aan op je computer via de USB-kabel.
- De camera wordt automatisch ingeschakeld in de USB-modus, ongeacht de selectie op de modusschakelaar.
- De camera installeert zichzelf op de computer als een extra schijf onder de naam „Verwisselbare schijf“.
- Dubbelklik op het apparaat om de map „DCIM“ te herkennen.
- De foto's en video's bevinden zich in de submappen van de map „DCIM“.
- Je kunt foto- en videobestanden kopiëren of verplaatsen naar de computer.

20 Aansluiten op een computer

- U kunt de geheugenkaart ook in een kaartlezer op de computer plaatsen.



Opmerking: Op Mac-computers wordt een „Onbekend” station weergegeven op het bureaublad. Wanneer je op dit station klikt, wordt het programma „iPhoto” automatisch gestart.

Windows®

Hardware	Pentium® III of hoger
Besturingssysteem	Windows® XP of hoger
Hoofdgeheugen	512 MB RAM
Harde schijf	1 GB
Schermpresolutie	1.024 x 768 of hoger
Aansluitingen	Vrije USB-poort

Macintosh

Hardware	PowerPC G3/G4/G5
Besturingssysteem	OS 10.3.9 of hoger
Hoofdgeheugen	512 MB RAM
Harde schijf	1 GB
Schermpresolutie	1.024 x 768 of hoger
Aansluitingen	Vrije USB-poort

22 Technische specificaties

Model	HD-2
Beeldsensor	4.0 megapixel
Beeldresolutie	2 MP tot 32 MP (geïnterpoleerd)
Scherm	2,0" TFT-kleurenscherm
Opnamemedium	Ondersteunt SD/SDHC-geheugenkaarten tot 128 GB (optioneel)
Videoresoluties	2,7 k: 2560 x 1440p / 30 fps, 1080 P: 1920 x 1080p / 30 fps, 720 P: 1280 x 720p / 30 fps
Lens	f= 4,0; F= 1,6; FOV= 89°; automatisch IR-filter
Bereik brandpuntsafstand	Overdag: 1 m – oneindig; 's nachts: 15 m
Sluiterafstand	Tot 20 meter
Sluiterijd	0,4 seconden
IR-flitsbereik	20 m
Bereik van de sensor	Zij-PIR 30° elk, centrale PIR 60°, 120° totaal
IP-beschermingsklasse	IP54
Geheugenformaten	Foto: JPEG; Video: MP4 H.264
Aansluitingen	USB-C
Stroomvoorziening	8x batterijen type LR6 (AA); externe 6,0 V, 2,0 A DC-voeding (niet meegeleverd)
Stand-by tijd	Ca. 6 maanden (met 8 batterijen)
Afmetingen	Ca. 13,5 x 10,3 x 7,7 cm
Gewicht	Ca. 266 g (zonder batterijen)

We behouden ons het recht voor om technische en optische wijzigingen aan het product aan te brengen als onderdeel van productverbeteringen.

Houd rekening met de volgende informatie over het gebruik van de spelcamera:

Copyright

In principe is iedereen eigenaar van zijn of haar eigen afbeelding. Volgens het auteursrecht mogen afbeeldingen alleen zonder toestemming van de betreffende persoon worden gepubliceerd als de persoon alleen verschijnt als een verfraaiing van een landschap of een plaats als een openbare plaats. Het antwoord op de vraag of een persoon versierd is, hangt af van de individuele omstandigheden. Omwille van de rechtszekerheid moeten personen worden geïnformeerd in alle gevallen waarin beelden worden gemaakt met de wildcamera waarin personen kunnen worden geïdentificeerd (zie ook paragraaf „Meldingsplicht“).

Bescherming van de privacy

De getoonde beelden mogen de privacy van anderen niet schenden. Richt de camera niet op de tuin of voordeur van je burens, ook al zijn deze plaatsen zichtbaar vanuit je bekende huis of vanaf openbare plaatsen. Dit geeft je niet het recht om relevante foto's of video's te publiceren.

Let op!

Houd er rekening mee dat u de geheugenkaart uit de camera moet verwijderen of de wisfunctie (Formatteren, pagina 19) moet gebruiken voordat u de camera ter reparatie of aan derden geeft om alle persoonlijke gegevens van de geheugenkaart van de camera te wissen.

Mogelijke wettelijke overtredingen

Persoonlijke identificeerbaarheid

Er is sprake van persoonlijke identificeerbaarheid wanneer kan worden vastgesteld dat een bepaalde persoon op een bepaalde tijd op een bepaalde plaats was. De persoon kan ook worden geïdentificeerd aan de hand van een persoonlijk identificatienummer, zoals een kenteken. Persoonlijke identificeerbaarheid van personen moet koste wat het kost worden vermeden.

Wildcamera's op de werkplek

Toezicht op de werkplek is in Duitsland aan bijzonder strenge regels onderworpen. Werkgevers mogen geen wildcamera's gebruiken op de werkplek als mogelijke overtredingen van de wet niet volledig kunnen worden uitgesloten.

Wildcamera's in het verkeer

Bij gebruik van wildcamera's in het verkeer is het aan te raden om de camera's aan te passen aan de omstandigheden. Bij het gebruik van wildcamera's in het verkeer is het raadzaam om de locatie en de gezichtshoek van de camera zodanig aan te passen dat weggebruikers aan de hand van een kenteken uit de beelden kunnen worden geïdentificeerd. De weggebruikers kunnen ook worden geïdentificeerd aan de hand van de belettering van de voertuigen.

Meldingsplicht

Als persoonlijke identificatie van personen niet kan worden uitgesloten, moet een duidelijk zichtbare aankondiging van de wildcamera worden opgehangen bij alle toegangspunten tot het bewaakte gebied. Voorbijgangers moeten ook worden geïnformeerd dat ze door het betreden van het bewaakte gebied toestemming geven voor het opnemen van beelden/video, zodat ze, als ze geen toestemming willen geven, het opnemen van beelden/video kunnen voorkomen door het gebied niet te betreden. Het vrijwillige karakter van de verklaring moet worden gerespecteerd. Als de cameraval is geplaatst zich op een punt bevindt waar mensen langs moeten om hun bestemming te bereiken (bijvoorbeeld de ingang van een bezienswaardigheid), wordt toestemming niet geacht te zijn gegeven, aangezien er geen sprake is van vrijwilligheid.

Haal de wildcamera uit het stopcontact als u deze niet gebruikt en bewaar deze op een schone en droge plaats buiten het bereik van kinderen.

Reinigen

WAARSCHUWING! Gevaar voor brandwonden!

De wildlife camera wordt heet tijdens gebruik!

- Laat de wildlife camera volledig afkoelen!

WAARSCHUWING! Gevaar voor kortsluiting!

Water dat in de behuizing is gedrongen kan kortsluiting veroorzaken.

- Dompel de wildlife camera nooit onder in water.
- Zorg ervoor dat er geen water in de behuizing komt.

OPMERKING! Gevaar door verkeerde bediening!

Onjuiste behandeling van de wildcamera kan schade aan de wildcamera veroorzaken.

- Gebruik geen agressieve schoonmaakmiddelen, borstels met metalen of nylon haren of scherpe of metalen schoonmaakvoorwerpen zoals messen, harde spatels en dergelijke. Deze kunnen het oppervlak beschadigen.
- Stop de wildcamera nooit in de vaatwasser. Dit zou de camera vernielen.
 - Trek de stekker uit het stopcontact voordat u de camera schoonmaakt.
 - Laat de wildlife camera volledig afkoelen.
 - Neem de wildlife camera af met een licht vochtige doek. Laat de wildlife camera volledig drogen.



Gooi de verpakking op de juiste manier weg. Gebruik de plaatselijke voorzieningen voor het inzamelen van papier, karton en lichte verpakkingen (van toepassing in de Europese Unie en andere Europese landen met systemen voor gescheiden inzameling van recyclebare materialen).



Apparaten met dit symbool mogen niet met het huishoudelijk afval worden weggegooid! U bent wettelijk verplicht om oude apparaten gescheiden van het huishoudelijk afval in te leveren. Informatie over inzamelpunten die oude apparaten gratis accepteren, kunt u krijgen bij uw gemeente- of gemeentebestuur.



Batterijen en oplaadbare batterijen mogen niet bij het huishoudelijk afval! Als consument bent u wettelijk verplicht om alle batterijen en accu's op een milieuvriendelijke manier te verwijderen, ongeacht of ze schadelijke stoffen bevatten of niet*. Oplaadbare batterijen en accu's zijn daarom gemarkeerd met het symbool hiernaast. Voor meer informatie kunt u contact opnemen met uw dealer of de inlever- en inzamelpunten in uw gemeente.

*gemarkeerd met: Cd = cadmium, Hg = kwik, Pb = lood.

Rollei GmbH & Co. KG, dat dit apparaat „Rollei HD-2” voldoet aan de volgende richtlijnen:



2011/65/EU RoHS-richtlijn

2014/30/EU EMC-richtlijn

De volledige tekst van de EU Conformiteitsverklaring is beschikbaar op het volgende internetadres: www.rollei.com/egk/hd-2

Rollei GmbH & Co. KG
In der Tarpen 42,
22848 Norderstedt,
Duitsland


Klantenservice

Teknihall Benelux BVBA
P/A Antwoordnummer 13533
NL-4800 WE Breda
support-nl@protel-service.com
0900 0400.672

Rollei

Rollei GmbH & Co. KG
In de Tarpen 42
22848 D-Norderstedt

 /rollei.foto.de

 @rollei_de

Artikelnr.: 20161

www.rollei.com