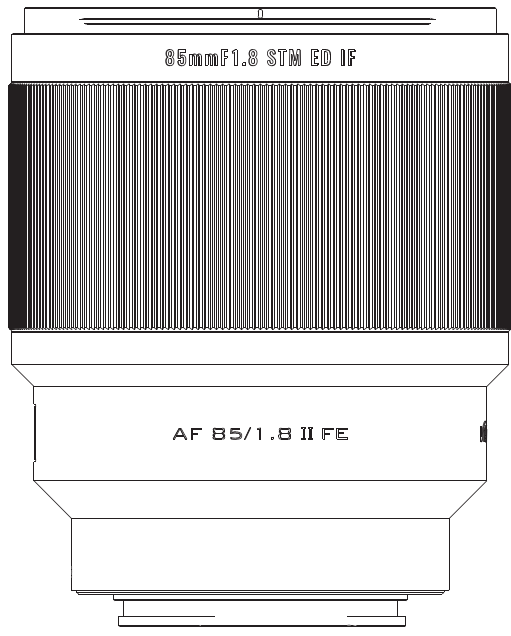


VILTROX® 唯卓仕

AF 85/1.8 II FE E-mount



感谢您选用唯卓仕镜头!

* 在把唯卓仕镜头安装到您的相机上,请仔细阅读本说明书,以便能够了解和正确使用镜头的全部功能。



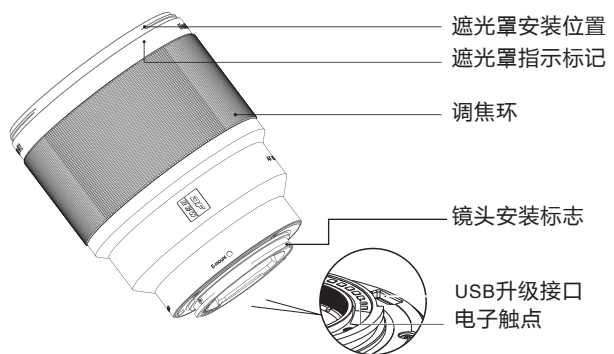
深圳市爵影科技有限公司
电话: 0755-2877 9024 传真: 0755-2877 4730
邮箱: info@jyc-hk.com 网址: www.viltrox.com
地址: 深圳市龙华区大浪街道下寮村宝坤科技园4栋2楼

产品特点

AF85/1.8 II FE自动对焦镜头专为E卡口而设的大光圈定焦镜头。

- * 85mm焦距, F1.8大光圈
- * 7组10片光学结构, 包含ED镜片1枚, 低波高透镜片4枚
- * 高清晰多层镀膜, 前镜片防水防污镀膜
- * 电子光圈, 内对焦, 镜头长度不变
- * 宁静STM对焦马达
- * 精密黄铜电镀卡口

产品功能



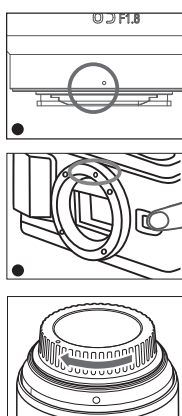
安装及卸载镜头

● 安装镜头
将镜头上的安装标记对准相机上的相同标记, 然后顺时针方向转动镜头, 直到安装到位为止。(详细安装及卸载镜头的步骤, 请参阅相机使用手册)

● 卸载镜头
按住相机上的释放按钮, 按所示方向逆时针转动镜头直至停止转动, 然后移除镜头。请在卸载镜头后, 将镜头后端朝上放置, 以避免划伤镜头表面和电子触点。

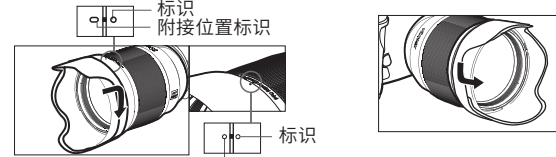
镜头盖

当取下镜头时, 需要装上防尘盖。将防尘盖上的安装标记对准镜头的安装标记, 并朝顺时针方向转动, 取下时, 则以逆时针方向转动。



遮光罩

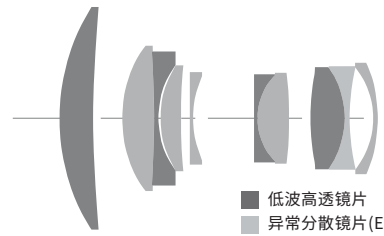
遮光罩用以保护镜头, 阻挡杂光或鬼影的散射光线, 并避免雨雪及灰尘等黏附在镜头前端。



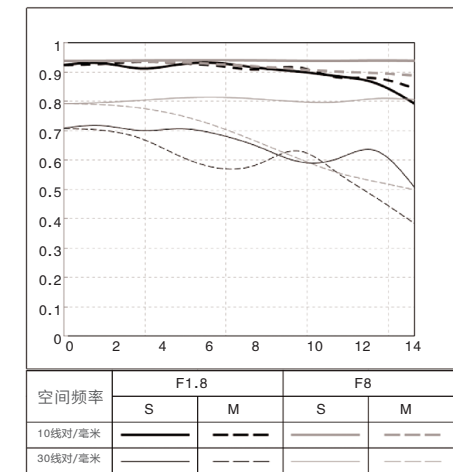
● 安装
将遮光罩的附接位置标识与镜头前端的标识对齐, 然后以顺时针方向旋转遮光罩, 直至其与镜头紧密连接, 并与遮光罩的停止位置标识对齐。

● 卸载
以逆时针方向旋转遮光罩, 直至镜头标识与附接位置标识对齐, 然后取下遮光罩。遮光罩可以反方向安装或存放。

镜头结构图



MTF曲线图 (AF85/1.8XF X-Mount)



安全注意

- * 请勿通过镜头或相机观看太阳或明亮的光源, 否则会使视力受损。
- * 无论镜头是否安装在相机上, 请勿将没有盖上镜头盖的镜头置于阳光下, 否则镜头可能因紫外线引起火灾。
- * 请勿将镜头放置于儿童触及的地方, 否则会有造成伤害的危险。
- * 请勿自行拆卸本产品的内部零件, 这可能会导致损坏。
- 使用注意**
- * 安装镜头时, 小心不要让它受到机械撞击。
- * 存放时, 请务必始终将镜头盖盖在镜头上。
- * 请勿将镜头长期存放在非常潮湿的地方, 以免发霉。
- * 本镜头并不防水, 下雨或接近水源使用时须特别小心, 倘若内部零件、镜头及电子零件因水弄湿受损, 很可能无法维修。
- * 温度变化可能会使镜头表面凝结雾气或水珠, 因此在天气寒冷时进入暖和的室内环境, 最好将镜头放在密封塑料袋或密封袋内, 直至镜头温度接近室温为止, 再将镜头从密封袋拿到寒冷的环境中时, 也请使用同样的方法。

清洁

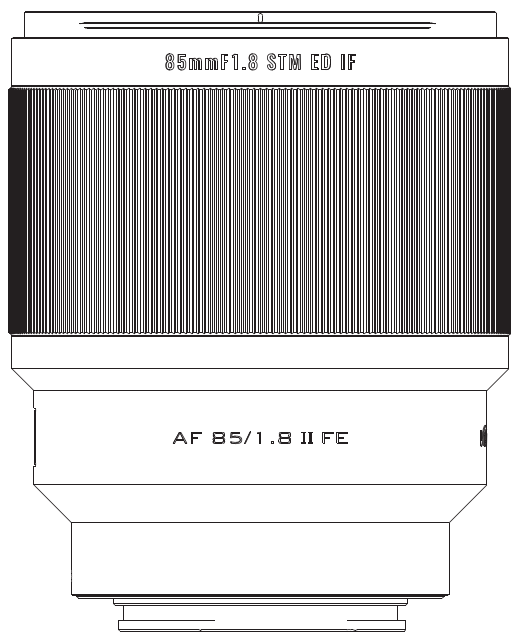
- * 请勿直接用手指接触镜头触点, 若镜头变脏, 请用镜头皮老虎皮去灰尘并用干净、柔软镜头布(清洁布)轻轻擦拭。
- * 请勿使用任何有机溶剂, 如稀释剂或汽油来清洁镜头。

产品规格

焦距	85mm
光圈	f1.8 - f16
光圈叶片数	9
相机卡口	E-Mount
格式兼容性	Full frame
拍摄距离	0.8 m (31.50') - ∞
视场角	(对角线/水平/垂直) 28°46' / 23°58' / 15°58'
对焦方式	AF (IF)
像场直径	43.2 mm (1.7")
近距离覆盖范围(MOD)	192 × 288mm (7.56 × 11.34")
最小物距上的图像比	1: 8
镜片结构	10 / 7
法兰距离	18mm (0.71")
入瞳位置 (像面基准)	10 mm (0.39")
自动对焦	支持 (峰值+相位)
图像稳定	支持机身防抖
自动光圈	电子自动光圈
EXIF信息	支持
滤镜规格	M72×0.75
对焦环的旋转角度	360°
最大直径	80 mm (3.15")
对焦环的直径	80 mm (3.15")
长度 (带有镜头盖)	100 mm (3.94")
长度 (不带镜头盖)	92 mm (3.62")
重量	484 g (1.06lb)
标配附件	镜头*1 遮光罩*1 说明书*1

VILTROX®

AF 85/1.8 II FE E-mount



Thank you for choosing Viltrox Lens!
Before mounting the lens onto your camera, please read this manual carefully so as to understand and use all the functions of the lens.



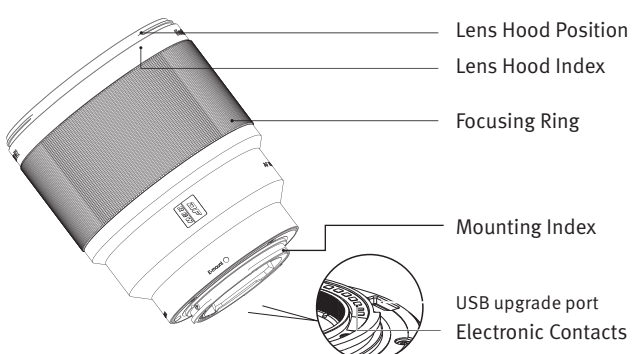
Shenzhen Jueying Technology Co., Ltd.
TEL: +86-755-2877 9024 FAX: +86-755-2877 4730
MAIL: info@jyc-hk.com URL: WWW.viltrox.com
FTY: 2/F, Blk 4, Baokun Science and Technology Industrial Park,
Xialingpai, Dalang Str., Longhua, Shenzhen, China

Function

AF 85/1.8 II FE auto focus prime lens with large aperture especially designed for E mount

- Main Features:**
- * 85mm focal length, F1.8 large aperture
- * 10 elements in 7 groups, including 1 ED lens and 4 short wave length and high transparent lens
- * HD Nano multilayer coating with water-resistant and antifouling coating
- * Electronic aperture, internal focus, constant lens length
- * Precision STM focus motor
- * Noiseless metal structure

Identifying the Parts



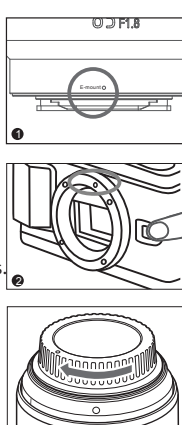
Attaching and Detaching the Lens

● To attach the lens
Align the white index on the lens barrel with the white index on the camera, then insert the lens into camera mount and rotate it clockwise until it locks. (For further details of attaching and detaching lens, please kindly refer to the User Manual of the camera.)

● To detach the lens
While holding down the lens release button on the camera, rotate the lens counterclockwise until it stops, then detach the lens. Please place the back of the lens upward to avoid scratches on the lens surface and the electronic contacts.

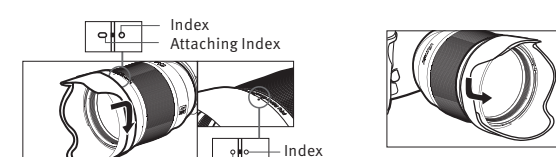
Lens Cap

When lens is detached, please cover it with a dust cap. Align the mounting index on the dust cap with the mounting index on the lens, then rotate the cap clockwise until it stops. And rotate it counterclockwise when removing the cap.



Lens Hood

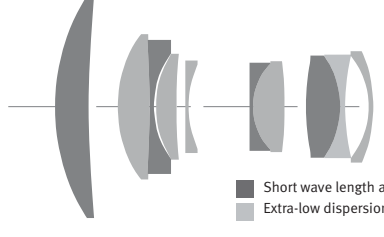
Lens hood is used to reduce flare or scattering light of ghost and avoid rain, snow and dust sticking to the front of the lens.



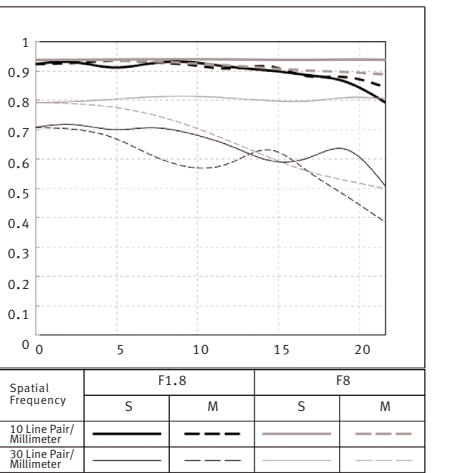
● Attaching the Lens Hood
Align the attaching index on the lens hood with the index on the lens, then insert the lens hood into the lens mount and rotate it clockwise until it clicks and now the stop index on the lens hood should match the index on the lens.

● Detaching the Lens Hood
Rotate the lens hood counterclockwise until the attaching index is aligned with the index on the lens, then remove the lens hood. The lens hood can be attached or stored in the opposite direction.

Lens Construction Diagram



MTF Graph (AF85/1.8FE E-Mount)



Safety Notes

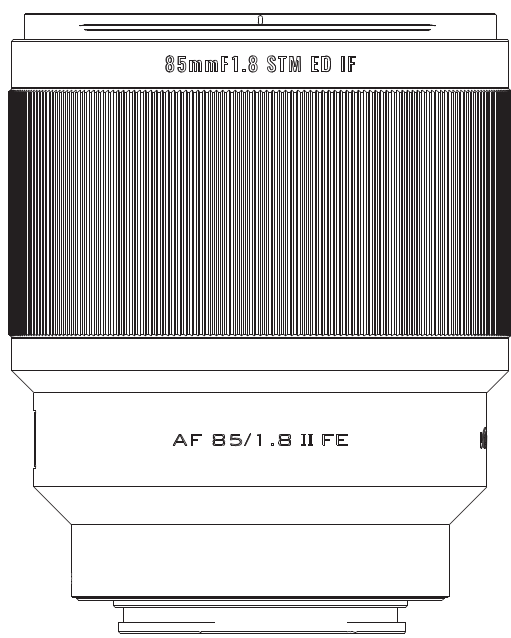
- * Do not look at the sun or bright source through the lens or camera, otherwise the vision will be impaired.
- * Do not place the lens in the sun, regardless of whether it is mounted on the camera, otherwise the lens may fuse and cause a fire.
- * Do not place the lens in a child-sensitive area, otherwise it risks accident or injury.
- * Please do not disassemble the internal parts of the product yourself, which may cause damage.
- Using Tips**
- * When attaching the lens, be careful not to let it be hit by a mechanical impact.
- * When stored, please make sure to put the lens cap on the lens.
- * Please do not store the lens in a very humid place for fear of mildew.
- * The lens is not water-resistant, so it must be used carefully when it is raining or near water. If the internal parts, lens or the electrical components are damaged by water, it is probably unable to repair.
- * Temperature shock may cause fog or water droplets on the lens surface, so while going into a warm indoor environment in the cold weather, it would better place the lens in an airtight plastic bag or an oven until the lens temperature gets close to the room temperature. Please use the same method when taking the lens from a warm environment to a cold one.
- Cleaning**
- * Please don't touch the contacts on the lens with your hand. If the lens gets dirty, blow off the dust with a lens-nosed tiger and rub slightly with a clean, soft lens cloth (cleaning cloth).
- * Please do not use any organic solvent, such as dilute or gasoline to clean the lens.

Specification

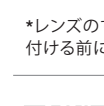
Focal Length	85mm
Aperture	f1.8 - f16
Aperture Blades No.	9
Camera Mount	E-Mount
Format Compatible Frames	Full frame
Shooting Distance	0.8 m (31.50') - ∞
Field Angle	(Diagonal/horizontal/vertical) 28°46' / 23°58' / 15°58'
Focus Mechanism	AF (Internal Focus)
Image Field Diameter	43.2 mm (1.7")
Close Range Coverage	192 × 288mm (7.56 × 11.34")
Image Ratio at Min. Distance	1: 8
Lens Structure	10 elements in 7 groups
Flange Distance	18mm (0.71")
Pupil Position (Image Surface Benchmark)	10 mm (0.39")
Auto Focus	Support (Focus Peaking+PDAF)
Image Stabilization	Support in-camera stabilization
Auto Iris	Electronic auto iris
EXIF Information	Support
Filter Specification	M72×0.75
Rotation Angle of the Focusing Ring	360°
Max. Diameter	80 mm (3.15")
Diameter of the Focusing Ring	80 mm (3.15")
Length (with Lens Cap)	100 mm (3.94")
Length (without Lens Cap)	92 mm (3.62")
Weight	484 g (1.06lb)
Standard Accessories	Lens*1 Lens Hood*1 User Manual*1

VILTROX®

AF 85/1.8 II FE E-mount



Viltrox Lensをご利用いただき、誠にありがとうございます!



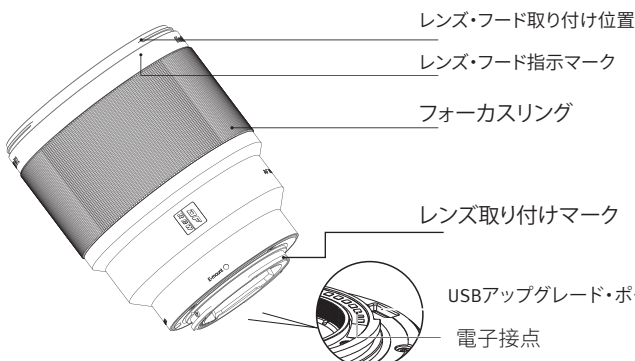
深圳市爵影科技有限公司
TEL: 0755-28779024 FAX: 0755-28774730
MAIL: info@jyc-hk.com URL: www.viltrox.com
住所: 深圳市宝安区大浪街道下寮村宝坤科技园4栋2楼

製品の特徴

AF85/1.8 II FEオートフォーカスレンズはEバヨネット専用設計された大口径オートフォーカスレンズです。

- * 85mm焦点距離, F1.8大口径
- * 7組10枚の光学構造で, EDレンズ1枚, 短波長と高透明レンズ4枚が含まれます
- * HDナノマルチレイヤーコーティング, フロントレンズ防水・汚れ防止コーティング
- * 電子絞りで, フォーカス構造が内蔵されており, レンズの長さが不変です
- * ノイズレスのSTMフォーカスマーター
- * 精密黄銅メッキバヨネット

製品機能



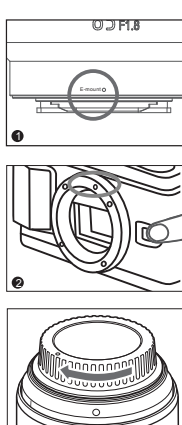
レンズの取り付けと取り外し

● レンズの取り付け
レンズの取り付けマークをカメラの同じマークに合わせて, 取り付けられるまでレンズを時計回りに回転させます。(レンズの取り付けと取り外しの詳細については, カメラ・マニュアルを参照)

● レンズの取り外し
カメラのリリースボタンを押したまま, 回転が停止するまでレンズを左回りに回転させ, レンズを取り外します。レンズを取り外した後, レンズの表面や電子接点を傷つけないように, レンズの後端を上向きに置いてください。

レンズ・キャップ

防塵キャップの取り付けマークをレンズの取り付けマークに合わせて時計回りに回転させ, 取り外すときは左回りに回転させます。



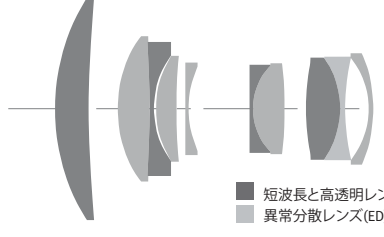
レンズ・フード

レンズ・フードはレンズを保護し, フレアやゴーストの散乱光を遮断し, 雨・雪や埃などがレンズの先端に着きないようにします。

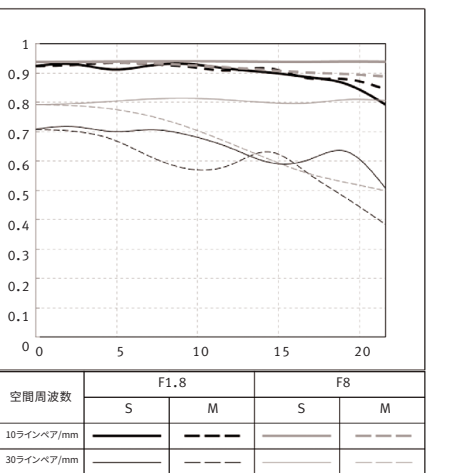


● レンズの取り外し
レンズ・フードを取り付け位置マークに合わせて, レンズ・フードを逆時計回りに回転させ, レンズ・フードを取り外します。レンズ・フードは逆方向に取り付けたり保管したりすることができます。

レンズ構成図



MTFグラフ (AF 85/1.8 FE E-mount)



安全上の注意事項

- * レンズをカメラで撮影する際は, 太陽や明るい光源を直接見ないでください。視力が悪くなる場合があります。
- * レンズをカメラで撮影する際は, 太陽や明るい光源を直接見ないでください。視力が悪くなる場合があります。
- * レンズをカメラで撮影する際は, 太陽や明るい光源を直接見ないでください。視力が悪くなる場合があります。
- * 子供が触れる場所からレンズを遠ざけてください。子供が触れる場所からレンズを遠ざけてください。
- * 子供が触れる場所からレンズを遠ざけてください。子供が触れる場所からレンズを遠ざけてください。
- 使用上の注意事項**
- * レンズを取り付けるときは, 機能的な影響を及ぼさないように注意してください。
- * 積層物は, 必ずレンズの表面に貼り付けてください。
- * カメラを長時間にわたってレンズを収納する場合は, レンズキャップを必ず付けてください。
- * このレンズは防水ではありません。雨や雪に長時間さらされる場合は, 内部部品, レンズ, 電子部品が水で濡れると, 修理できない可能性があります。
- * 温度変化によるレンズ表面に結露や水滴が付きやすいため, 寒い環境から暖かい環境に入る場合は, レンズ温度が室温近くまで下がってからレンズを取り出すようにしてください。また, 寒い環境から暖かい環境に入る場合は, レンズ温度が室温近くまで下がってからレンズを取り出すようにしてください。
- クリーニング**
- * レンズの表面に汚れが付いた場合は, レンズをきれいに拭き取るには, レンズクリーニングクロスを使用してください。清潔な柔らかいレンズ用布(クリーニングクロス)を使用してください。
- * レンズのクリーニングにはシンナーやアルコールなどの有機溶剤のご使用を避けてください。

製品仕様

焦点距離	85mm
絞り	f1.8 - f16
絞り羽根枚数	9
カメラ・バヨネット	E-Mount
フォーマットの互換性	Full frame
撮影距離	0.8 m (31.50') - ∞
フィールド角度	(対角線/水平/垂直) 28°46' / 23°58' / 15°58'
フォーカス方式	AF (Internal Focus)
イメージ・フィールド直径	43.2 mm (1.7")
近距離カバー範囲(MOD)	192 × 288mm (7.56 × 11.34")
最小距離における画像比	1: 8
レンズ構造	10 elements in 7 groups
フランジ距離	18mm (0.71")
瞳孔位置 (イメージサーフェス基準)	10 mm (0.39")
オートフォーカス	サポート (フォーカスピーク+PDAF)
画像安定	カメラボディの安定化に対応
自動絞り	サポート
EXIF情報	Support
フィルタ仕様	M72×0.75
フォーカス・リングの回転角度	360°
最大直径	80 mm (3.15")
フォーカス・リングの直径	80 mm (3.15")
長さ (レンズキャップ付き)	100 mm (3.94")
長さ (レンズキャップなし)	92 mm (3.62")
重量	484 g (1.06lb)
標準アクセサリー	レンズ*1 レンズ・フード*1 取扱説明書*1

