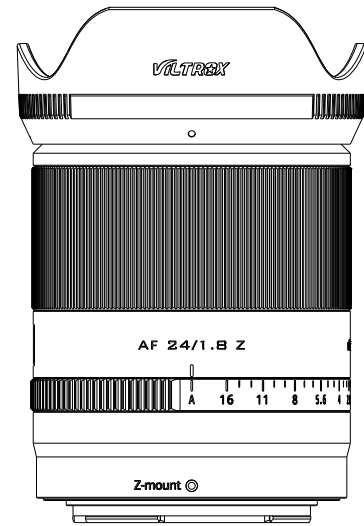


VILTROX®

AF 24/1.8 Z Z-Mount



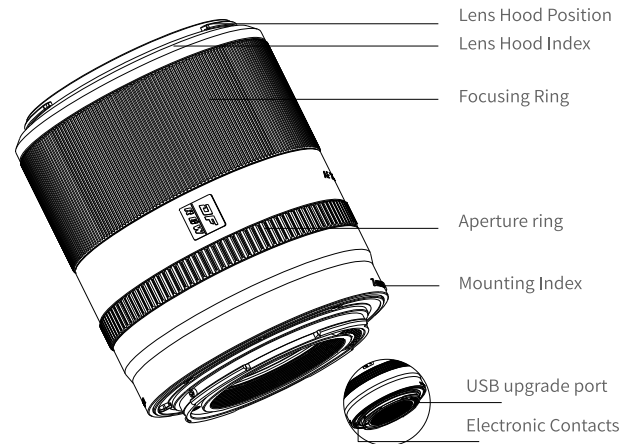
Thank you for choosing Viltrox Lens!
Before mounting the lens onto your camera, please read this manual carefully so as to understand and use all the functions of the lens.

Function

AF 24/1.8 Z auto focus prime lens with large aperture especially designed for Nikon Z mount.

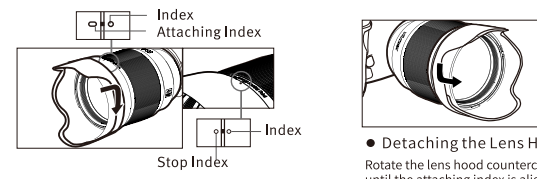
- 24mm focal length, F1.8 large aperture
- 11 elements in 9 groups, including 3 ED lens, 3 high transparent lens and 2 aspheric lens
- HD Nano multilayer coating with water-resistant and antifouling coating
- Electronic aperture, internal focus, constant lens length
- Noiseless STM focus motor
- Precision metal structure

Identifying the Parts



Lens Hood

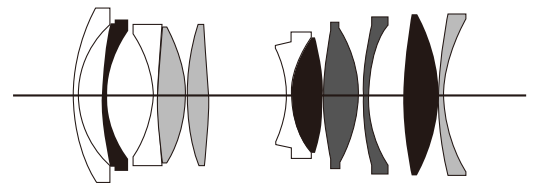
Lens hood is used to reduce flare or scattering light of ghost and avoid rain, snow and dust sticking to the front of the lens.



- **Attaching the Lens Hood**
Align the attaching index on the lens hood with the index on the lens, then insert the lens hood into the lens mount and rotate it clockwise until it clicks and now the stop index on the lens hood should match the index on the lens.

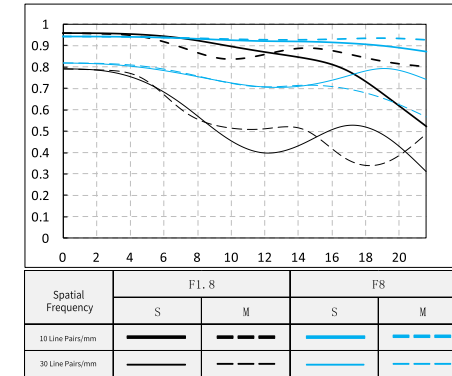
- **Detaching the Lens Hood**
Rotate the lens hood counterclockwise until the attaching index is aligned with the index on the lens, then remove the lens hood. The lens hood can be attached or stored in the opposite direction.

Lens Construction Diagram



- ED low-dispersion lenses
- High refractive lenses
- Aspheric lens

MTF Graph



Attaching and Detaching the Lens

- **To attach the lens**
Align the white index on the lens barrel with the white index on the camera, then insert the lens into camera mount and rotate it clockwise until it locks. (For further details of attaching and detaching lens, please kindly refer to the User Manual of the camera.)
- **To detach the lens**
While holding down the lens release button on the camera, rotate the lens counterclockwise until it stops, then detach the lens. Please place the back of the lens upward to avoid scratches on the lens surface and the electronic contacts.
- **Lens Cap**
When lens is detached, please cover it with a dust cap. Align the mounting index on the lens, then rotate the cap clockwise until it stops. And rotate it counterclockwise when removing the cap.

Attentions

- To take the lenses from cold environment to warm environment, condensation might occur on lenses and internal parts. To prevent condensation under this circumstance, put the lenses inside an airtight plastic bag before taking them from cold environment to warm environment. After the lenses gradually become warm, take them out for use. Please follow this step too in taking lenses from warm environment to cold environment.
- Please don't put lens in places where temperature is too high such as cars directly exposed to the sun. High temperature might cause lens failures.
- To mount lenses on cameras, you'd better hold the lenses (do this too in mounting the lenses on the tripods).

Safety Instructions

- Please don't view the sun or bright light sources through lenses or cameras, or else your eyesight will be impaired. It is especially harmful to directly watch the sun through lenses.
- Please don't take photos by pointing the lenses or cameras at the sun. The lenses will focus on light, so the cameras will fail or be caught in fire even if the sun is not within the image area, or photos are taken against light.
- No matter if lens are mounted on the cameras, please don't put the uncapped lenses in the sun, or else the lenses might converge light sources and thus cause fire.

Cleaning

- Please don't directly touch lenses with hands, or else the lenses will become dirty. Please blow dust away with lens plunger, and gently scrub the lenses with clean soft lens cleaning wipes.
- Please don't use any organic solvent such as thinner and petrol to clean lenses.

The operating manual is only for reference, and the right to interpret the manual shall be owned by us.

Product Parameters

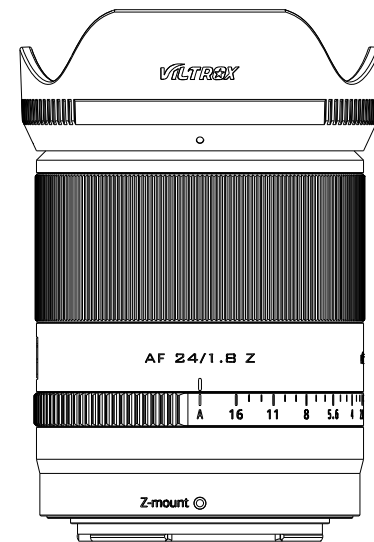
Item	AF 24/1.8 Z
Camera Mount	Z-Mount
Lens Elements	9/11
Aperture Control	9
Focal Length	f=24mm
Viewing Angle	84°
Format Compatible Frames	full frame
Aperture	F1.8-F16
Shooting Distance	0.3m-∞
Focus Mechanism	Ultra light internal focusing
Focus Motor	STM+Lead screw
Focus Mode	MF, AF
Max. Magnification	0.1X
Lens Size (Diameter/Length)	Φ70mmx86.7mm
Weight (including lens cap and lens hood)	≈370g
Filter Size	Φ55

※ The above data has been obtained based on corporate measurement conditions. In case of any change in design or specification, no further notice will be given.

Shenzhen Jueying Technology Co., Ltd Standard: GB/T9917.2-2008
TEL: 0755-28779024 FAX: 0755-28774730
E-Mail: info@jtyc-hk.com Website: www.viltrox.com
Address: Z/F, Bldg 4, Baokun Science and Technology Industrial Park, Xialingpai, Dalang Str., Longhua, Shenzhen, China

VILTROX®

AF 24/1.8 Z Z-Mount



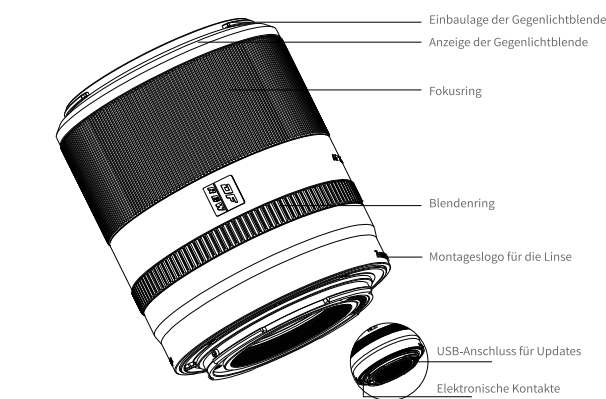
Vielen Dank, dass Sie sich für ein Viltrox-Objektiv entscheiden haben!
• Bitte lesen Sie sich dieses Handbuch sorgfältig durch, bevor Sie das Viltrox-Objektiv verwenden.

Produktmerkmale

Das AF 24mm /1.8 Z Viltrox ist ein Objektiv mit Festbrennweite und großer Blendenöffnung für Nikon Z-Mount Anschluss.

- 24 mm Brennweite, F1,8 große Blende
- 11 optische Strukturen in 9 Gruppen, darunter 3 ED-Linsen, 3 Linsen mit hohem Brechungsindex und 2 asphärische Linsen
- Hochauflösende Nano-Mehrschichtbeschichtung, wasserdichte Frontlinse und Antifouling-Beschichtung
- Elektronische Blende, interne Fokussierung, Linsenlänge unverändert
- Serenity STM Fokussmotor
- Präzises messingbeschichtetes Bajonett

Produktfunktion



Gegenlichtblende

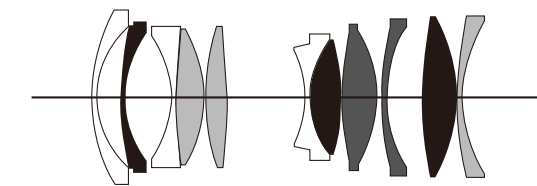
Die Gegenlichtblende schützt die Linse vor schräg einfallendem Licht sowie vor Regen, Schnee oder Staub.



- **Installation**
Aufsetzen der Gegenlichtblende
Setzen Sie die Gegenlichtblende an den Markierungen bei Gegenlichtblende und Objektiv auf und drehen Sie die Gegenlichtblende dann im Uhrzeigersinn, bis sie fest mit dem Objektiv verbunden und der Feststellpunkt erreicht ist.

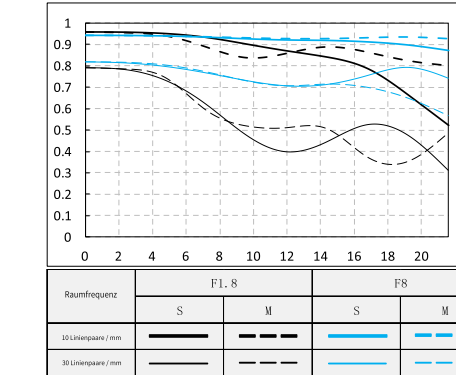
- **Deinstallation**
Abnehmen der Gegenlichtblende
Drehen Sie die Gegenlichtblende gegen den Uhrzeigersinn, bis die Markierungen von Gegenlichtblende und Objektiv aufeinander ausgerichtet sind und entfernen Sie dann die Gegenlichtblende. Die Gegenlichtblende kann umgekehrt auf das Objektiv gesetzt werden und so platzsparend am Objektiv bei Nichtgebrauch verstaut werden.

Linsenstrukturdiagramm



- ED-Linsen mit geringer Dispersion
- Hochbrechende Linsen
- Asphärische Linse

MTF-Kurven



Linse installieren und deinstallieren

- **Objektiv an der Kamera anbringen**
Setzen Sie das Objektiv so an die Kamera an, dass die Markierungen an Objektiv und Kamera übereinstimmen. Drehen Sie dann das Objektiv im Uhrzeigersinn, bis es einrastet (ausführliche Informationen finden Sie in Ihrem Kamerahandbuch).
- **Objektiv entfernen**
Halten Sie die Entriegelungstaste an der Kamera gedrückt, drehen Sie das Objektiv gegen den Uhrzeigersinn und entfernen Sie das Objektiv. Platzieren Sie das Objektiv mit dem unteren Ende nach oben, um Kratzer auf der Linse und Schäden an den elektrischen Kontakten zu vermeiden.
- **Staubschutzdeckel**
Schreiben Sie den Staubschutzdeckel auf das Objektiv, sobald Sie es entfernt haben. Richten Sie hierfür die Markierungen an Objektiv und Staubschutzdeckel zueinander aus und drehen Sie den Staubschutzdeckel im Uhrzeigersinn fest. Um den Staubschutzdeckel zu entfernen, drehen Sie ihn gegen den Uhrzeigersinn.

Hinweise

- Wenn das Objektiv von einer kalten in eine warme Umgebung gebracht wird, kann sich Kondensation auf der Linsenoberfläche und im Inneren des Objektivs bilden. Um das zu vermeiden, legen Sie das Objektiv in eine verpackbare Plastiktüte, bevor Sie das Objektiv von einer kalten in eine warme Umgebung bringen. Nachdem sich das Objektiv an die Temperatur angepasst hat, können Sie sie aus der Tüte entfernen und nutzen. Wenden Sie dieselbe Methode an, wenn Sie von einer warmen in eine kalte Umgebung wechseln.
- Bewahren Sie das Objektiv nicht an Orten mit hohen Temperaturen (z.B. in einem Auto in direktem Sonnenlicht) auf. Es kann zu Beschädigungen an dem Objektiv kommen.
-Halten Sie das Objektiv bei der Montage oder dem Entfernen von der Kamera immer mit mind. einer Hand fest (auch bei der Montage an einem Stativ).

Sicherheitshinweise

- Bitte schauen Sie durch das Objektiv oder Ihre Kamera nie direkt in die Sonne oder in helle Lichtquellen. Besonders das Schauen in die Sonne durch ein Objektiv kann Ihr Sehvermögen nachhaltig beeinträchtigen.
- Bitte fotografieren Sie nicht, indem Sie das Objektiv oder die Kamera direkt auf die Sonne richten. Das Objektiv bündelt das Licht und kann die Kamera beschädigen oder entzünden. Dies ist auch der Fall, wenn sich die Sonne nicht im Bildbereich befindet oder Fotos mit Gegenlicht aufgenommen werden.
- Legen Sie das Objektiv nicht ohne Objektivdeckel in die Sonne. Dies gilt auch, wenn das Objektiv an die Kamera geschraubt ist. Es besteht die Gefahr, dass das Objektiv das Licht bündelt und einen Brand verursacht.

Reinigung

- Bitte berühren Sie die Linse des Objektivs nicht mit den Händen, um Verschmutzungen vorzubeugen. Sollte die Linse verschmutzt sein, pusten Sie Staub mit einem Blasebalg weg oder wischen Sie die Linse vorsichtig mit einem sauberen, weichen Linsenreinigungstuch ab.
- Bitte verwenden Sie zum Reinigen der Linse keine organischen Lösungsmittel wie Verdünnern oder Benzin.

Die Bedienungsanleitung dient nur als Referenz und das Recht zur Auslegung der Bedienungsanleitung liegt bei uns.

Product Parameters

Artikel	AF 24/1.8 Z
Kamerahalterung	Z-Mount
Objektivkonfiguration	9/11
Anzahl des Blendenblatts	9
Brennweite	f=24mm
Blickwinkel	84°
Kompatible Frames formatieren	Vollbild
Öffnung	F1.8-F16
Schussweite	0.3m-∞
Fokusmechanismus	Ultraleichte interne Fokussierung
Fokussmotor	STM + Leitspindel
Fokus Modus	MF, AF
Max. Vergrößerung	0.1X
Objektivgröße (Durchmesser / Länge)	Φ70mmx86.7mm
Gewicht (Objektiv, ohne Objektivdeckel und Gegenlichtblende)	≈370g
Filtergröße	Φ55

※ Die oben genannten Daten wurden basierend auf Messbedingungen unseres Unternehmens ermittelt. Änderungen des Designs oder der technischen Daten vorbehalten.

Shenzhen Jueying Technology GmbH Standard: GB/T9917.2-2008
Telefon: 0755-28779024 FAX: 0755-28774730
E-Mail: info@jtyc-hk.com Website: www.viltrox.com
Adresse: 2. Etage, Gebäude 4, Industriepark für Wissenschaft und Technologie Baokun, Dorf Xialingpai, Unterbezirk Dalang, Bezirk Longhua, Shenzhen, China