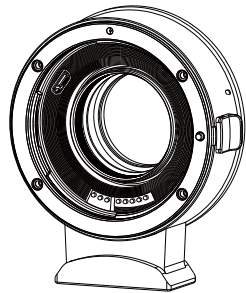


VILTROX

# EF-R3 0.71x 自动对焦转接环



感谢您选用唯卓仕转接环

在把转接环安装到您的相机上前,请仔细阅读本说明书,以便能够了解和正确使用转接环的全部功能。

## 产品功能

EF-R3 0.71x转接环可将RF卡口转接佳能EF卡口上,内置的微型光学系数具有0.71倍放大系数,可将视角转换为全画幅EF镜头原有焦距视角相同。转接环具有聚光效果,在相同光圈下拍摄时,其聚光效果可使镜头进光量大幅提升。与全画幅EF镜头相同的视角进行拍摄,视角不会变窄。可实现EXIF信号传输,AF自动对焦,可通过USB接口进行固件升级。

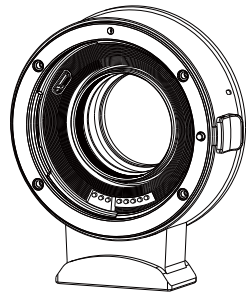
在使用此转接环之前,请确保相机与镜头兼容。使用本转接环前,请仔细阅读使用说明书,使您对产品更熟悉并掌握正确的操作方法,请务必妥善保管好本说明书,以便日后能随时查阅。

## 注意事项

1. 将此转接环连接至镜头并不会影响镜头的性能。
2. 当您使用的镜头比相机还要重时,在移动相机及进行拍摄时请务必握住镜头。
3. 由于镜头的最小对焦距离在连接此转接环时将会增加,因此最大放大倍率和视野范围可能会改变。
4. 本转接环虽然具有一定的防水滴功能,但是如果雨天拍摄时,请尽量不要淋湿。

VILTROX

# EF-R3 0.71x Autofocus Lens Adapter



Thank you for choosing Viltrox Lens Adapter!

Before mounting the lens adapter onto your camera, please read this manual carefully so as to understand and use all the functions of the Lens Adapter.

## Functions

EF-R3 0.71x lens adapter can transfer RF mount to Canon EF-mount , Built-in micro optical system, it has a magnification factor of 0.71, which can convert the viewing angle to the same as the original focal length of the full frame EF lens. The adapter has a spotlight . When shooting in the same aperture, the spotlight effect can greatly increase the light input of the lens. Shooting at the same angle of view as a full-frame EF lens, the angle of view will not be narrowed. It can realize EXIF signal transmission, AF auto focus, and firmware upgrade via USB interface.

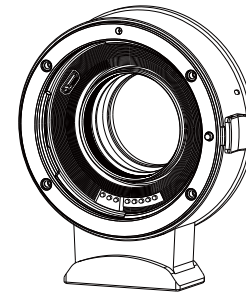
Please make sure that the lens is compatible with the camera before using this lens adapter. Before using this lens adapter, please read this manual carefully to master the current operation. Please keep this manual properly for future reference.

## Notes

1. Mounting this lens adapter will not affect the usage of lens.
2. If the lens used is heavier than the camera, please hold the lens when moving cameras and shooting.
3. The max aperture and vision range may be changed since the mix focus distance of the lens would be added as this lens adapter is mounted.
4. Please do not wet this lens adapter when shooting in a rainy day though it is waterproof.

VILTROX

# EF-R3 0.71x オートフォーカス・アダプタリング



Viltroxアダプタリングをご利用いただき,誠にありがとうございます。  
アダプタリングのすべての機能を理解して使用できるように,アダプタリングをカメラに取り付ける前に,この取扱説明書をよくお読みください

## 製品機能

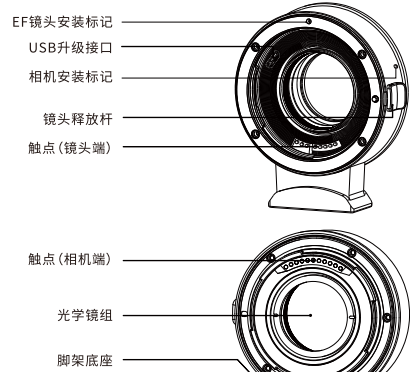
EF-R3 0.71xアダプターリングは,RFマウントをキヤノンEFマウント,内蔵マイクロオプティクスに転送できますこの数値には0.71倍の倍率があり,視野角をフルフレームEFレンズの元の焦点距離と同じに変換できます。アダプターリングには集光効果があります,同じ絞りで撮影する場合,集光効果によりレンズに入る光の量を大幅に増やすことができます。フルサイズEFレンズと同じ画角で撮影するため,画角が狭くなることはありません。 USBインターフェースを介してEXIF信号伝送,AFオートフォーカス,ファームウェアアップグレードを実現できます。

このアダプタリングを御使用になる前に,カメラとレンズの互換性を確認してください。このアダプタリングを御使用になる前に取扱説明書をよく読んで,製品をよく知って正しい操作方法を把握してください。この取扱説明書は,後でいつでも参照できるように大切に保管してください。

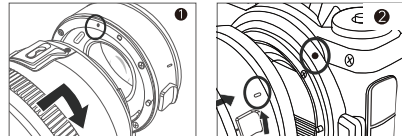
## 注意事項

1. このアダプタリングをレンズに接続しても,レンズの性能に影響はありません。
2. カメラより重いレンズを使用している場合は,カメラの移動や撮影時必ずレンズをしっかり握ってください。
3. レンズの最小フォーカス距離は,このアダプタリングを接続すると増加するため,最大倍率と視野範囲が変わる可能性があります。
4. このアダプタリングは一定の水滴防止機能を持っていますが,雨の日に撮影するときは,できるだけ濡れないようにしてください。

## 部件名称



## 安装转接环



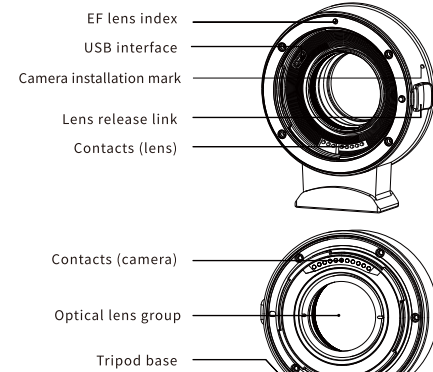
### 安装产品

1. 将佳能EF镜头安装到转接环的安装槽  
将佳能EF镜头上的安装标记对准转接环上面都相同标记,然后以顺时针方向转动镜头直到听到喀一声为止(1)
2. 将转接环安装到相机  
将转接环上的安装标记对准相机上的相同标记,然后以顺时针方向转动转接环直到听到喀一声为止(2)

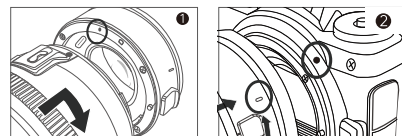
### 卸载产品

1. 关闭相机电源,然后将仍安装着EF镜头的转接环从相机取下来  
按住相机镜头释放按钮,同时以逆时针方向转动转接环,在转接环停止转动时将其取下。
2. 将镜头从转接环取下  
按下转接环上的镜头释放杆,同时以逆时针方向转动镜头,在镜头停止转动时将其取下。

## Item



## Attaching lens adapter



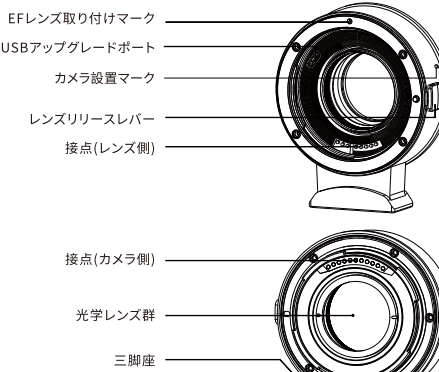
### Attaching

1. To attach the Canon EF camera to the mounting slot of the lens adapter. Align the index on the lens barrel with the index on the lens adapter, then insert the lens and rotate it clockwise until hearing a sound of click.(1)
2. Mount the lens adapter onto the camera. Align the index on the lens adapter with the index on the camera, then insert the lens adapter and rotate it counterclockwise until hearing a sound of click.(2)

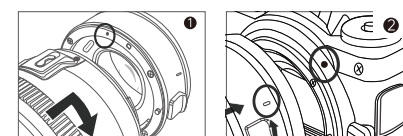
### Detaching

1. Turn off the camera and detach the lens adapter with EF lens it. While holding down the lens release button on the camera, rotate the lens adapter clockwise until it stops, then detach it.
2. Detach the lens from the lens adapter. While holding down the lens release link on the lens adapter, rotate the lens counterclockwise until it stops, then detach it.

## 部品名



## アダプタリングの取り付け



### 製品の取り付け

1. キヤノンEFレンズをアダプタリングの取り付け溝に取り付けます  
キヤノンEFレンズの取り付けマークをアダプターリングの同じマークに合わせ,カチッという音がするまでレンズを時計回りに回します(1)
2. アダプタリングをカメラに取り付けます  
アダプターリングの取り付けマークをカメラの同じマークに合わせ,カチッという音がするまでアダプターリングを時計回りに回します。(2)

### 製品の取り外し

1. カメラの電源を切り,EFレンズが取り付けられているアダプタリングをカメラから取り外します  
カメラのレンズリリースボタンを押しながらアダプタリングを時計回りに回転させ,アダプタリングが回転しなくなったときに取り外します。
2. レンズをアダプタリングから取り外します  
アダプタリングのレンズリリースレバーを押しながら,レンズを左回りに回転させ,レンズが回転しなくなったときに取り外します。

## 安装三脚架

1. 将随附的转接座安装到转接环,并将三脚座旋扭旋紧,请确定三脚座与转接环均朝向正确的方向。
2. 使用三脚座槽安装三脚架,紧握住转接环以稳固地安装三脚架。

### 搭配三脚架使用转接环时都注意事项

当使用三脚架进行拍摄时,如果您已安装转接环,请勿使用相机的三脚架安装槽,请务必使用转接座随附都三脚架座。

在使用三脚架时,如果您的EF镜头(例如超长焦镜头)配备三脚架座,请务必使用此架座将镜头安装到三脚架。

## 产品规格

兼容镜头	EF卡口系列镜头
兼容相机	EOS C70
对焦模式	自动对焦
光学结构	4组4片光学镜片
焦距系数	0.71x
三脚架槽	CU 1/4" X1(可拆)
最大直径及长度	72mmx82mmx28mm
重量	≈209g
前盖	相机盖
后盖	镜头防尘盖

执行标准:Q/JYK J001-2019

深圳市爵影科技有限公司

电话: 0755-2877 9024

传真:0755-2877 4730

电邮: info@jyc-hk.com

网址: www.viltrox.com

地址: 深圳市 龙华区 大浪街道 下岭排村 宝坤科技工业园4栋2楼

## Mounting tripod

1. Mount the attached tripod base on the lens adapter and tighten its knob, please make sure that both tripod base and lens adapter are heading in the right direction.
2. Hold the lens adapter tightly for mounting tripod stably if using the tripod base.
3. Using tips

When shooting with tripod, if the lens adapter had been mounted, please be sure to use attached tripod base rather than tripod slot on the camera.

If your EF lens (such as super telephoto lens) is equipped with tripod base, please be sure to use it for mounting the lens on the tripod.

## Specification

Compatible lens	Canon EF lenses
Compatible camera	EOS C70
Focus mode	Auto focus
Optical glasses	4 groups, 4glasses
Focal length Multiplier	0.71x
Tripod Socket	CU 1/4" X1
Diameter and length	72mmx82mmx28mm
Weight	≈209g
Front cap	camera cover
Rear cap	lens Dust cap

Standard Q/JYK J001-2019

Shenzhen Jueying Technology Co., Ltd.

TEL: 0755-2877 9024

FAK: 0755-2877 4730

MAIL: info@jyc-hk.com

URL: www.viltrox.com

FTY: 2/F, Bld 4, Baokun Science and Technology Industrial Park, Xialingpai, Dalang Str., Longhua, Shenzhen, China

## 三脚座的取り付け

1. 付属のアダプターベースをアダプタリングに取り付け,三脚ノブを締めて,三脚座とアダプタリングが正しい方向を向いていることを確認してください。
2. 三脚座溝を使用して三脚を取り付け,アダプタリングをしっかり握って三脚をしっかりと取り付けます。
3. 三脚でアダプタリングを使用するときの注意事項

三脚を使用して撮影するとき,アダプタリングが取り付けられている場合は,カメラの三脚取り付け溝のご使用をご遠慮ください。アダプターベースに付属している三脚座を必ず使用してください。

三脚を使用する場合,EFレンズ(例えば,超望遠レンズ)に三脚座がついていると必ずこの三脚座を使用して,レンズを三脚に取り付けてください。

## 製品仕様

レンズ	キヤノンEFシリーズレンズ
カメラ	EOS C70
フォーカスモード	オートフォーカス
レンズ構成	4群4枚
焦点距離係数	0.71x
三脚ねじ穴	CU 1/4" X1(取り外し可能)
ファームウェアのアップグレード	USBアップグレードポート
最大径および長さ	72mmx82mmx28mm
重量	約209g
前側キャップ	カメラボディキャップ
後側キャップ	レンズリアキャップ

実行基準:Q/JYK J001-2019

深セン市爵影科技技术有限公司

TEL:0755-2877 9024 FAX:0755-2877 4730

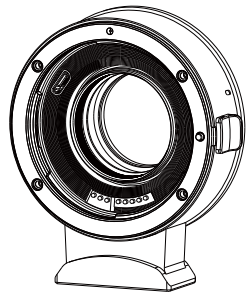
MALL:info@jyc-hk.com URL:www.viltrox.com

住所:深セン市 龍華区 大浪通り 下嶺排村 宝坤科技技術工業園4棟2階

VILTROX

# EF-R3 0.71x

## 자동차 초점 어댑터링



빌트록스 어댑터링을 구입하신 당신에게 감사사를 드립니다  
어댑터링을 카메라에 설치하시기 전에 본 설명서를 꼼꼼하게 열람하시고  
어댑터링의 모든 기능을 요해하시고 사용하십시오.

### 제품 기능

EF-R3 0.71x 어댑터 링은 RF 마운트를 Canon EF 마운트, 내장 마이크로 옵틱으로 전송할 수 있습니다. 이 숫자의 배율은 0.71 배로, 시야각을 풀 프레임 EF 렌즈의 원래 초점 거리와 동일하게 변환 할 수 있습니다. 어댑터 링은 집광 효과가 있으며 동일한 조리개로 촬영할 때 집광 효과가 렌즈에 들어오는 빛의 양을 크게 늘릴 수 있습니다. 풀 프레임 EF 렌즈와 동일한 화각으로 촬영하면 화각이 좁아지지 않습니다. USB 인터페이스를 통해 EXIF 신호 전송, AF 자동 초점 및 펌웨어 업그레이드를 실현할 수 있습니다.

본 어댑터링을 사용하시기 전에, 카메라 및 렌즈의 호환성을 확보 하십시오. 본 어댑터링을 사용하시기 전에 사용설명서를 세부적으로 열람하며 제품을 더욱 숙지하시고 정확한 작동 방법을 파악 하십시오. 반드시 본 설명서를 확실히 보관하여 급우에 언제나 열람하실 수 있어야 합니다.

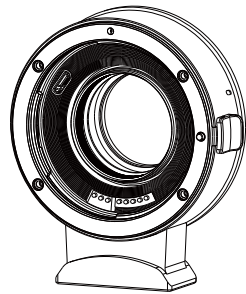
### 주의 사항

1. 본 어댑터링을 렌즈에 연결하여도 렌즈의 성능을 영향주지 않습니다.
2. 당신이 사용하시는 렌즈가 카메라 보다 무거운 경우, 카메라를 이동하거나 촬영 하실때 렌즈를 반드시 잡으십시오.
3. 어댑터링을 연결한 후 렌즈의 최소 초점 거리가 증가될 수 있기에 최대 확대율 및 시야 범위는 변할 수 있습니다.
4. 본 어댑터링은 비록 일정한 물방울 방지 기능이 있지만 비오는날에 촬영할때 빗물은 젖지않게 하십시오.

VILTROX

# EF-R3 0.71x

## Adapterring für Autofokus



Vielen Dank, dass Sie sich für den Viltrox-Adapterring entschieden haben  
Lesen Sie dieses Handbuch sorgfältig durch, bevor Sie den Adapterring an Ihrer Kamera installieren, damit Sie alle Funktionen des Adapterrings verstehen und verwenden können.

### Produkteigenschaft

Der EF-R3 0.71x-Adapterring kann die HF-Halterung auf die integrierte EF-Halterung mit integrierter Mikrooptik übertragen Die Zahl hat einen 0,71-fachen Vergrößerungsfaktor, der den Betrachtungswinkel in die ursprüngliche Brennweite des Vollformat-EF-Objektivs umwandeln kann. Der Adapterring hat einen Lichtsammelleffekt. Bei Aufnahmen mit derselben Blende kann der Lichtsammelleffekt die in das Objektiv eintretende Lichtmenge erheblich erhöhen. Bei Aufnahmen im gleichen Blickwinkel wie bei einem Vollformat-EF-Objektiv wird der Blickwinkel nicht verengt. Es kann EXIF-Signalübertragung, AF-Autofokus und Firmware-Aktualisierung über die USB-Schnittstelle realisieren.

Stellen Sie vor Verwendung dieses Adapterrings sicher, dass die Kamera mit dem Objektiv kompatibel ist. Bevor Sie diesen Adapterring verwenden, lesen Sie bitte die Bedienungsanleitung im Detail, um sich mit dem Produkt vertraut zu machen und die richtige Bedienungsmethode zu beherrschen. Bewahren Sie diese Bedienungsanleitung auf, damit Sie in Zukunft jederzeit darauf zurückgreifen können.

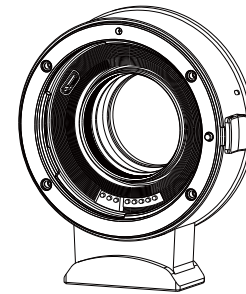
### Vorsichtsmaßnahmen

1. Das Anschließen dieses Adapterrings an das Objektiv beeinträchtigt die Leistung des Objektivs nicht.
2. Wenn Sie ein Objektiv verwenden, das schwerer als die Kamera ist, halten Sie das Objektiv bei Bewegung und Aufnahme der Kamera fest.
3. Da sich die minimale Fokussierentfernung des Objektivs erhöht, wenn dieser Adapterring angeschlossen wird, können sich die maximale Vergrößerung und das maximale Sichtfeld ändern.
4. Obwohl dieser Adapterring eine bestimmte wasserdichte Tropffunktion hat, versuchen Sie bitte, nicht nass zu werden, wenn Sie bei Regen schießen.

VILTROX

# EF-R3 0.71x

Adaptador de montura de enfoque automático



¡Gracias por elegir el adaptador de montura Viltrox!  
\* Lea este manual detenidamente antes de instalar el adaptador de montura Viltrox en su cámara para que pueda comprender y utilizar todas las funciones del adaptador

### Funciones del producto

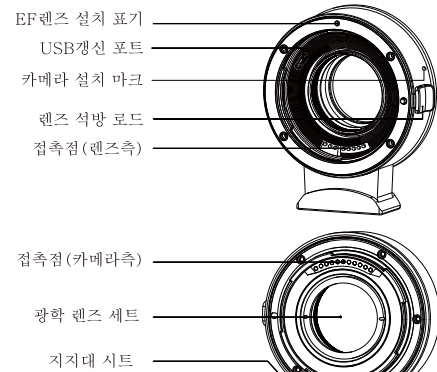
El anillo adaptador EF-R3 0.71x puede transferir la montura RF a la montura EF de Canon, microóptica incorporada  
El número tiene un factor de aumento de 0,71 veces, que puede convertir el ángulo de visión a la misma distancia focal original del objetivo EF de fotograma completo. El anillo adaptador tiene un efecto de captación de luz. Cuando se dispara con la misma apertura, su efecto de captación de luz puede aumentar considerablemente la cantidad de luz que ingresa al objetivo. Al disparar con el mismo ángulo de visión que un objetivo EF de fotograma completo, el ángulo de visión no se reducirá. Puede realizar transmisión de señal EXIF, enfoque automático AF y actualización de firmware a través de la interfaz USB.

Antes de usar este adaptador, asegúrese de que la cámara sea compatible con la lente. Antes de usar este adaptador, lea el manual de instrucciones en detalle para familiarizarse con el producto y dominar el método de operación correcto. Guarde este manual correctamente para que pueda consultarlo en cualquier momento en el futuro.

### Precauciones

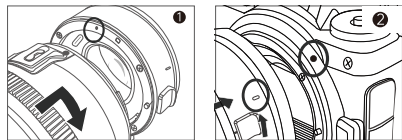
1. Conectar este adaptador de montura a la lente no afectará el rendimiento de la lente.
2. Cuando la lente que está utilizando es más pesada que la cámara, asegúrese de sujetarla cuando mueva la cámara y dispere.
3. Dado que la distancia mínima de enfoque de la lente aumentará cuando se conecte este adaptador de montura, la ampliación máxima y el campo de visión pueden cambiar.
4. Aunque este adaptador tiene cierta función impermeable, si disparas bajo la lluvia, intenta no mojarlo.

### 부품 식별



1/4" 표준 포트

### 어댑터링을 설치



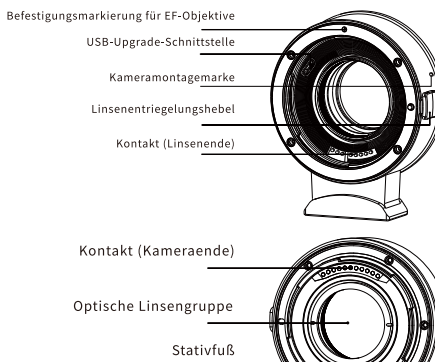
### 제품 설치

1. 캐논EF 렌즈를 어댑터링의 설치 슬롯에 설치합니다.  
캐논EF렌즈상의 설치 표기를 어댑터링상의 같은 표기와 대응 시킨후 시계 방향으로 렌즈를 회전하며 "딱"소리가 들릴때 까지 회전 시킵니다. (1)
2. 어댑터링을 카메라에 설치합니다.  
어댑터링 상부의 설치 표기와 카메라상의 같은 표기를 대응 시키고 시계 반대 방향으로 어댑터링을 회전하며 "딱" 소리가 들릴때 까지 돌립니다. (2)

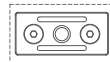
### 제품 분해

1. 카메라 전원을 끄고 EF렌즈가 연결된 어댑터링을 카메라에서 제거합니다. 카메라의 렌즈 석방 버튼을 누른 상태에서 동시에 시계 방향으로 어댑터링을 회전하며 어댑터링이 회전을 정지하면 분리하실 수 있습니다.
2. 렌즈를 어댑터링으로 부터 분해합니다.  
어댑터링상의 렌즈 석방 모드를 누르고 동시에 시계 반대방향으로 렌즈를 회전시키면 렌즈가 회전을 정지하면 분해됩니다.

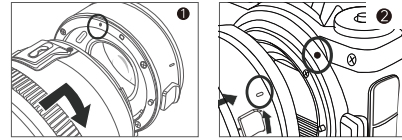
### Teilname



### 1/4" standard interface



### Installieren Sie den Adapterring



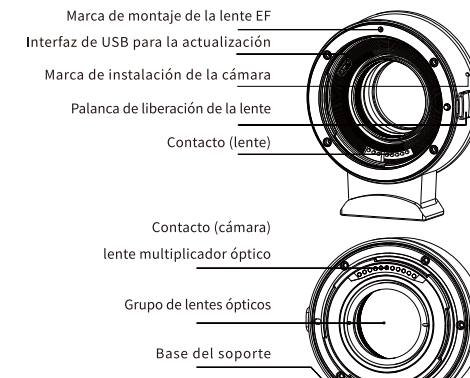
### Installieren Sie das Produkt

1. Befestigen Sie das Canon EF-Objektiv an der Befestigungsnut des Adapterrings  
Richten Sie die Befestigungsmarkierungen am Canon EF-Objektiv an den gleichen Markierungen am Adapterring aus und drehen Sie das Objektiv dann im Uhrzeigersinn, bis Sie ein Klicken hören ( 1 ).
2. Befestigen Sie den Adapterring an der Kamera  
Richten Sie die Montagemarkierung am Adapterring an der gleichen Markierung an der Kamera aus und drehen Sie den Adapterring gegen den Uhrzeigersinn, bis Sie ein Klicken hören ( 2 ).

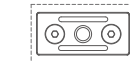
### Deinstallieren Sie das Produkt

1. Schalten Sie die Kamera aus und entfernen Sie den Adapterring, während das EF-Objektiv noch an der Kamera angebracht ist  
Halten Sie die Objektiventriegelungstaste der Kamera gedrückt, während Sie den Adapterring im Uhrzeigersinn drehen. Entfernen Sie den Adapterring, wenn er sich nicht mehr dreht.
2. Entfernen Sie das Objektiv vom Adapterring  
Drücken Sie den Entriegelungshebel des Objektivs am Adapterring, während Sie das Objektiv gegen den Uhrzeigersinn drehen, und entfernen Sie es, wenn sich das Objektiv nicht mehr dreht.

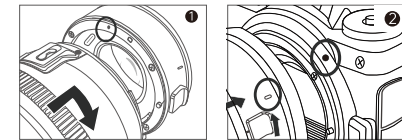
### Nombre de las partes



### 1/4" Interfaz estándar



### Instalar el adaptador de montura



### Instalar el producto

1. Instalar la lente EF de Canon a la ranura de montaje en el adaptador de montura  
Alinear la marca de montaje en la lente EF con la misma marca en el adaptador de montura, luego, girar la lente EF en el sentido horario hasta que escuche un clic ( 1 ).
2. Instalar el adaptador de montura a la cámara  
Alinear la marca de montaje en el adaptador con la misma marca en la cámara, instalar el adaptador en la cámara, luego girar el anillo en sentido anti-horario hasta que escuche un clic ( 2 ).

### Desinstalar el producto

1. Apagar la cámara y luego retirar el adaptador con la lente EF aún fijada a la cámara.  
Mantenga presionado el botón de liberación de la lente de la cámara mientras gira el anillo adaptador en sentido horario. Retirar el anillo adaptador cuando deje de girar.
2. Retirar la lente desde el anillo adaptador.  
Presionar la palanca de liberación de la lente en el anillo adaptador mientras gira la lente en sentido anti-horario, retirar la lente cuando deje de girar.

### 삼각대 설치

1. 부속된 어댑터 시트를 어댑터 링에 설치하고 삼각대의 노브를 조이며 삼각대 시트의 어댑터링이 전부 위로 향한 정확한 방향임을 확인합니다.
2. 삼각대 시트 슬롯을 이용하여 삼각대를 설치하며 어댑터링을 잡고 튼튼히 삼각대를 설치 합니다.
3. 삼각대와 조립하여 어댑터링을 사용할때 주의 사항

삼각대를 이용하여 촬영을 진행할때, 만약 이미 어댑터링을 설치하신경우, 카메라 삼각대 설치 슬롯을 이용하지 말고 반드시 어댑터시트로 부속된 삼각대 시트를 사용 하십시오.

삼각대를 사용할때 만약 당신의EF렌즈(예를들면, 망원 렌즈)에 삼각대시트가 제공된 경우, 반드시 본 시트를 이용하여 렌즈를 삼각대에 설치 하십시오.

### 제품 규격

호환 렌즈	캐논EF 시리즈 렌즈
호환 카메라	EOS C70
초점 모식	자동 초점
광학 구조	4세트4원 광학 렌즈
초점 계수	0.71 ×
삼각대 슬롯	CU 1/4" × 1(분해 가능)
펌웨어 업그레이드	USB업그레이드 포트
최대 지름 및 길이	72mmx82mmx28mm
중량	약209g
앞 뚜껑	카메라 커버
뒷 뚜껑	렌즈 방진 커버

진행 표준: Q/JYK J001-2019  
선전시작영과기유한회사  
전화: 0755-2877 9024 팩스: 0755-2877 4730  
이메일: info@jyc-hk.com 사이트: www.viltrox.com  
주소: 선전시 용화구 대량가도 하령패촌 보건과기공업원4동2층

### Installieren Sie ein Stativ

1. Installieren Sie den mitgelieferten Adapter am Adapterring und ziehen Sie den Stativknopf fest. Stellen Sie sicher, dass das Stativ und der Adapterring in die richtige Richtung zeigen.
2. Verwenden Sie den Stativschlitz, um das Stativ zu installieren, und halten Sie den Adapterring fest, um das Stativ fest zu installieren.
3. Vorsichtsmaßnahmen bei der Verwendung des Adapterrings mit einem Stativ

Wenn Sie mit einem Stativ fotografieren und einen Adapterring installiert haben, verwenden Sie nicht den Stativhalterungsschlitz der Kamera. Verwenden Sie unbedingt die mit dem Adapter gelieferte Stativhalterung.

Wenn Ihr EF-Objektiv (z. B. ein Ultra-Teleobjektiv) bei Verwendung eines Stativs mit einer Stativhalterung ausgestattet ist, verwenden Sie diese Halterung unbedingt, um das Objektiv an einem Stativ zu befestigen.

### Produktspezifikation

Kompatible Linse	Linse der Canon EF-Serie
Kompatible Kameras	EOS C70
Fokusmodus	Autofokus
Optische Struktur	4 Gruppen von 4 optischen Linsen
Brennweitenfaktor	0.71x
Stativschlitz	CU 1/4 "X1 (abnehmbar)
Firmware-Aktualisierung	USB-Upgrade-Schnittstelle
Maximaler Durchmesser und Länge	72mmX82mmX28mm
Gewicht	Über 174g
Vordere Abdeckung	Kameraabdeckung
Hintere Abdeckung	Staubschutzhülle

Executive Standard: Q/JYK J001-2019  
Shenzhen Jueying Technologie GmbH  
Tel.: 0755-2877 9024 Fax: 0755-2877 4730  
Email: info@jyc-hk.com Website: www.viltrox.com  
Adresse: Stock 2, 4. Gebäude des Technologie-Industrieparks Baokun, Dorf Xialing Pai, Dalang Straße, Neuer Bezirk Longhua, Stadt Shenzhen

### Instalar el trípode

1. Instalar el base de adaptador adjunto en el anillo del adaptador y apretar la perilla del trípode. Asegúrese de que el trípode y el anillo estén orientados en la dirección correcta.
2. Usar la ranura del trípode para instalar el trípode y sostener firmemente el anillo para instalarlo firmemente.
3. Precauciones al usar el adaptador con el trípode

Cuando disparar con un trípode, si ha instalado un adaptador, no use la ranura de montaje del trípode de la cámara. Asegúrese de usar el base de trípode adjunto que viene con el adaptador.

Cuando use un trípode, si su lente EF (como una lente ultra telefoto) está equipada con un base de trípode, asegúrese de usar este base para fijar la lente al trípode.

### Especificaciones del producto

Lentes compatibles	Lentes de Canon serie EF
Cámaras compatibles	EOS C70
Modo de enfoque	Enfoque automático
Estructura óptica	4 grupos de 4 lentes ópticas
Factor de longitud focal	0.71X
Ranura para trípode	CU1/4"X1 (Extraible)
Actualización de firmware	Interfaz de USB para actualización
Diámetro y longitud máximos	72mmX82mmX28mm
Peso	Sobre 174 gramos
Tapa frontal	Tapa de cámara
Tapa trasera	Tapa anti-polvo de lente

Estándar ejecutivo: Q/JYK J001-2019  
Shenzhen Jueying Technology Co.,Ltd  
Tel.: 0755-2877 9024 Fax: 0755-2877 4730  
Email: info@jyc-hk.com Sitio web: www.viltrox.com  
Dirección: 2o piso, Edificio 4, Baokun Technology Industrial Park, Pueblo Xialingpai, Calle Dalang, Distrito Longhua, Ciudad Shenzhen