

VILTROX

电影镜头

35 T2.0 1.33X
50 T2.0 1.33X
75 T2.0 1.33X

使用说明书

感谢您选用唯卓仕镜头!

在把唯卓仕镜头安装到您的相机上时,请仔细阅读本说明书,以便能够了解和使用镜头的全部功能。

深圳市前影科技有限公司 执行标准:GB/T9917.2-2008
电话:+86-755-2877 9024 传真:0755-2877 4730
Email:info@viltrox.com 网址:www.viltrox.com
地址:广东深圳市福田区市民治街道康富大厦B栋12楼1207号

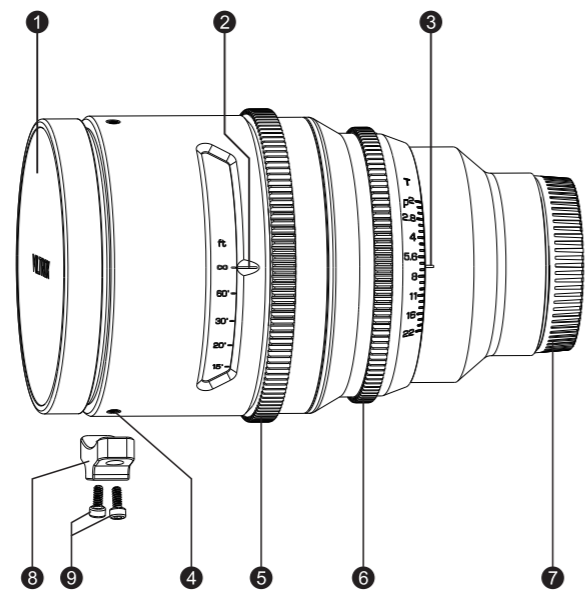


产品特点

35 T2.0/50 T2.0/75 T2.0系列电影镜头具有相同的外形尺寸、重量和色调,十分适用于电影创作。

- 跟焦齿轮采用标准模数M0.8的齿距
• 前端适配9.5mm遮光斗
• 挤压系数1.33X
• T2.0光圈
• 高清纳米多层镀膜,前镜片防水防污镀膜

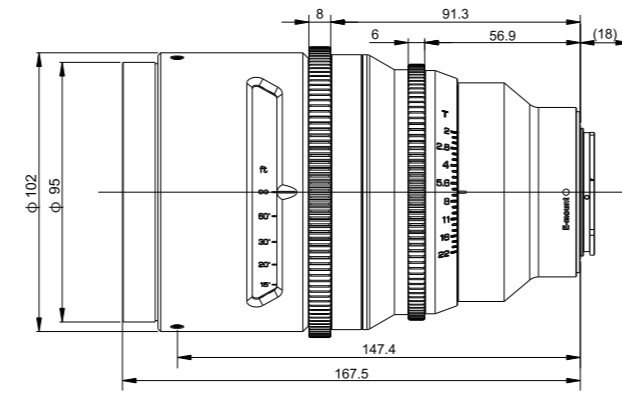
镜头部件名称



- 1 镜头前盖 2 对焦标记 3 光圈标记
4 支撑座螺丝*2 (M3) 5 对焦环 6 光圈环
7 镜头后盖 8 支撑座 9 支撑座固定螺丝*2 (M3*7.5)

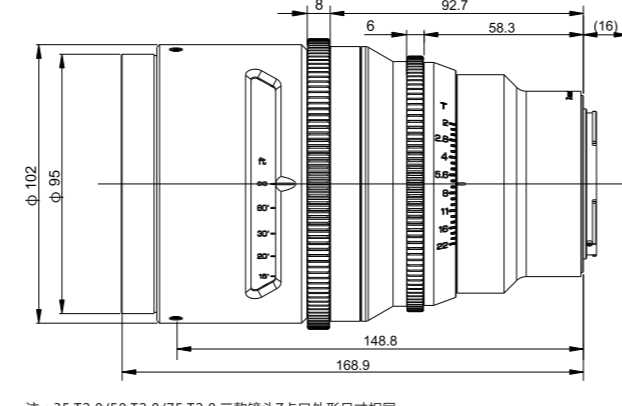
镜头尺寸图

E卡口



注:35 T2.0/50 T2.0/75 T2.0三款镜头E卡口外形尺寸相同。

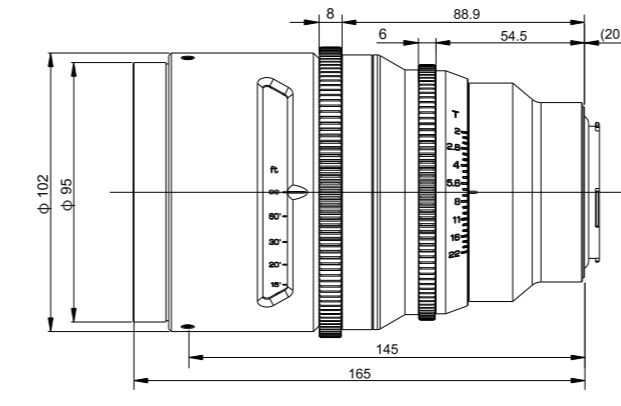
Z卡口



注:35 T2.0/50 T2.0/75 T2.0三款镜头Z卡口外形尺寸相同。

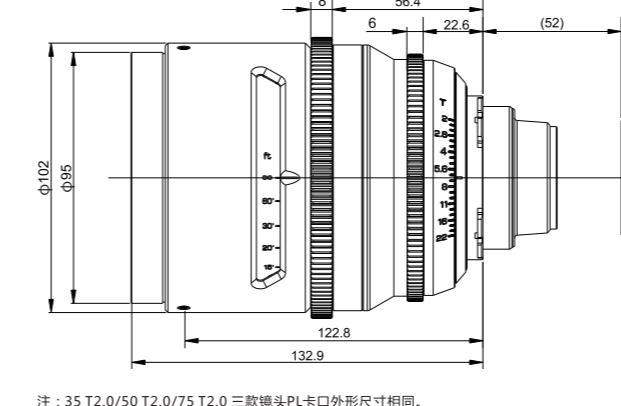
镜头尺寸图

L卡口



注:35 T2.0/50 T2.0/75 T2.0三款镜头L卡口外形尺寸相同。

PL卡口



注:35 T2.0/50 T2.0/75 T2.0三款镜头PL卡口外形尺寸相同。

使用注意事项

安全注意

- 请勿通过镜头或相机观看太阳或明亮的光源,否则会导致视力受损。
• 无论镜头是否装在相机上,请勿将没有盖镜头盖的镜头置于太阳下,否则镜头可能汇聚光线引起火灾。
• 请勿将镜头放置于儿童易触及的地方,否则会有造成伤害或受伤害的危险。
• 请勿自行拆卸本产品内部零件,这可能会导致损坏。

使用注意

- 安装镜头时,小心不要让它受到机械撞击。
• 若使用镜头遮光斗,拿起摄影机时,请勿通过遮光斗受力。
• 存放时,请务必始终将镜头盖盖在镜头上。
• 请勿将镜头长期存放在非常潮湿的地方,以免发霉。
• 本镜头并非防水,下雨或潮湿天气使用时须特别小心,倘若内部零件、镜头及电子零件因水雾受损,很可能无法维修。
• 温度突变可能会使镜头表面凝结雾气或水珠,因此在天气寒冷时进入暖和的室内环境,最好将镜头放在密封的塑料袋或镜头保温箱内,直至镜头温度接近室温为止,将镜头从温暖环境拿到寒冷环境中时,也请使用同样的方法。

清洁

- 请勿直接用手指触摸镜头触点,若镜头变脏,请用镜头皮老虎吹去灰尘并用干净、柔软镜头布(清洁布)轻轻擦拭。
• 请勿使用任何有机溶剂,如酒精或汽油来清洁镜头。

产品规格

Table with columns for specifications (规格) and rows for various lens parameters (卡口类型, 画幅, 镜头配置, etc.)

以上数据是根据公司测量条件得出的,设计或规格如有变更,恕不另行通知。

说明书仅供参考阅读,所有解释权归本公司所有。

VILTROX

Anamorphic Lens

35 T2.0 1.33X
50 T2.0 1.33X
75 T2.0 1.33X

User Manual

Thank you for choosing Viltrox Lens!

Before mounting the lens onto your camera, please read this manual carefully so as to understand and use all the functions of the Lens.

Shenzhen Jueying Technology Co., Ltd. Standard: GB/T9917.2-2008
TEL:+86-755-2877 9024 FAX:0755-2877 4730
Email:info@viltrox.com URL:www.viltrox.com
Address:1207, Floor 12, Block B, China Science&Technology Building, Minshi Street, Longhua, Shenzhen

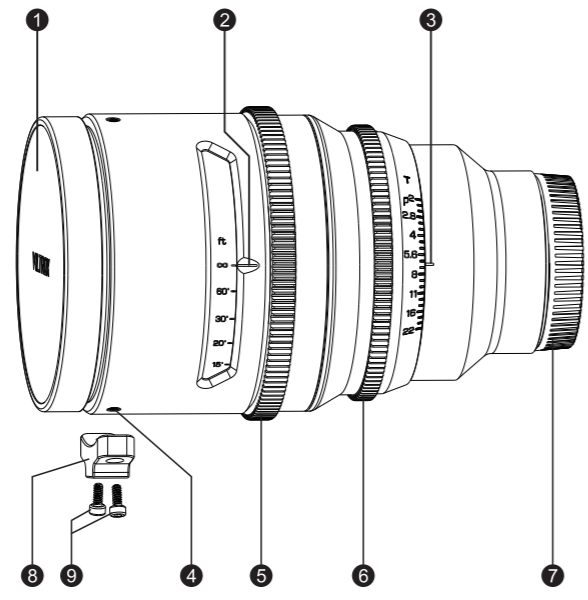


Features

With the same outline dimensions, weight and color, 35 T 2.0/50 T2.0/75 T2.0 cinema lenses are fairly suitable for movie creation.

- 0.8M standard modulus gear pitch is adopted to the follow focus gear
• Front end equipped with 95mm lens hood
• Squeeze factor of 1.33X
• T2.0 aperture
• HD Nano multi-layer coating, front element with waterproof anti-fouling coating

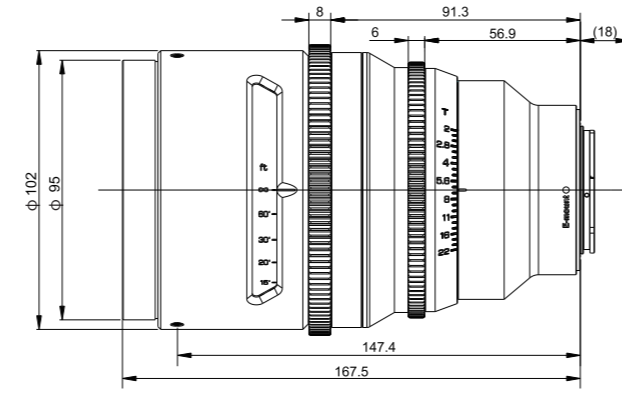
Lens Components



- 1 Lens cap 2 Focusing index 3 Aperture index
4 Support screw hole *2(M3) 5 Focus ring 6 Aperture ring
7 Rear lens cap 8 Support 9 Support screw *2 (M3*7.5)

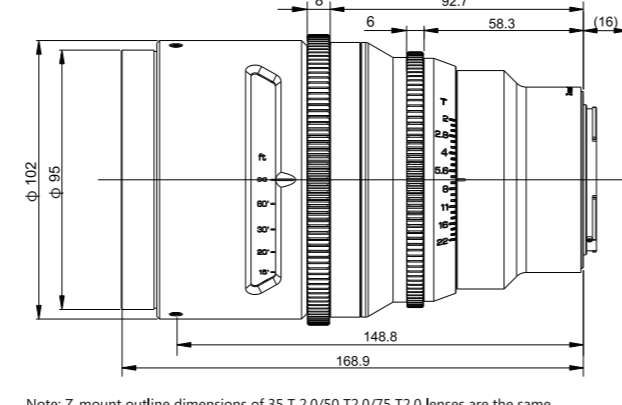
Dimensional Drawing of Lenses

E-mount



Note: E-mount outline dimensions of 35 T 2.0/50 T2.0/75 T2.0 lenses are the same.

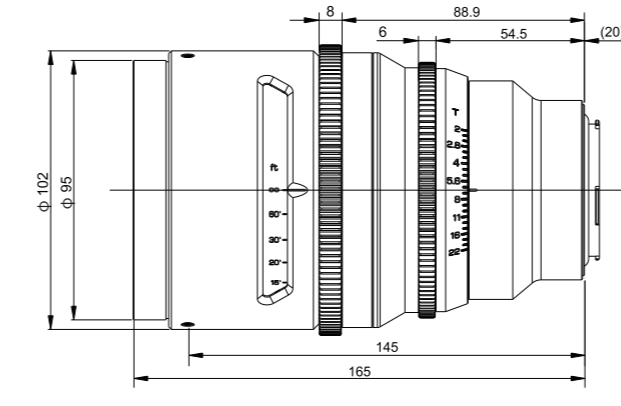
Z-mount



Note: Z-mount outline dimensions of 35 T 2.0/50 T2.0/75 T2.0 lenses are the same.

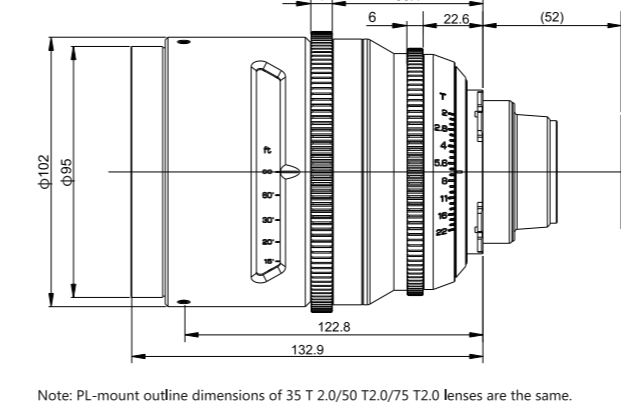
Dimensional Drawing of Lenses

L-mount



Note: L-mount outline dimensions of 35 T 2.0/50 T2.0/75 T2.0 lenses are the same.

PL-mount



Note: PL-mount outline dimensions of 35 T 2.0/50 T2.0/75 T2.0 lenses are the same.

Atentions

Safety Notes

- Do not look at the sun or bright source through the lens or camera, otherwise the vision will be impaired.
• Do not place the lens in the sun, regardless of whether it is mounted on the camera, otherwise the lens may fuse and cause a fire.
• Do not place the lens in a child-sensitive area, otherwise it risks accident or injury.
• Please do not disassemble the internal parts of the product yourself, which may cause damage.

Using Tips

- When attaching the lens, be careful not to let it be hit by a mechanical impact.
• If mate box is used, please don't exert any force on it in picking the camera up.
• When stored, please make sure to put the lens cap on the lens.
• Please do not store the lens in a very humid place for fear of mildew.
• The lens is not waterproof, so it must be used carefully when it is raining or near water. If the internal parts, lens or the electrical components are damaged by water, it is probably unable to repair.
• Temperature shock may cause fog or water droplets on the lens surface, so while going into a warm indoor environment in the cold weather, it would better place the lens in an airtight plastic bag or an oven until the lens temperature gets close to the room temperature. Please use the same method when taking the lens from a warm environment to a cold one.

Cleaning

- Please don't touch the contacts on the lens with your hand. If the lens gets dirty, blow off the dust with a lens-nosed tiger and rub slightly with a clean, soft lens cloth (cleaning cloth).
• Please do not use any organic solvent, such as dilute or gasoline to clean the lens.

Specification

Table with columns for specifications (Specification) and rows for various lens parameters (Camera Mount, Format Compatible Frames, etc.)

Above data have been measured based on our measurement conditions. Designs or specifications will be changed without notice if any.

This manual is for reference only. The right to interpret this manual shall be owned by us.

VILTROX

映画レンズ

35 T2.0 1.33X
50 T2.0 1.33X
75 T2.0 1.33X

取扱説明書

Viltroxレンズをご利用いただき、誠にありがとうございます。

レンズのすべての機能を理解して使用できるように、Viltroxレンズをカメラに取り付ける前に、この取扱説明書をよくお読みください。

深圳市前影科技有限公司 执行标准:GB/T9917.2-2008
電話:+86-755-2877 9024 FAX:0755-2877 4730
Email:info@viltrox.com 网址:www.viltrox.com
住所:深圳市福田区市民治街道康富大厦B栋12楼1207号

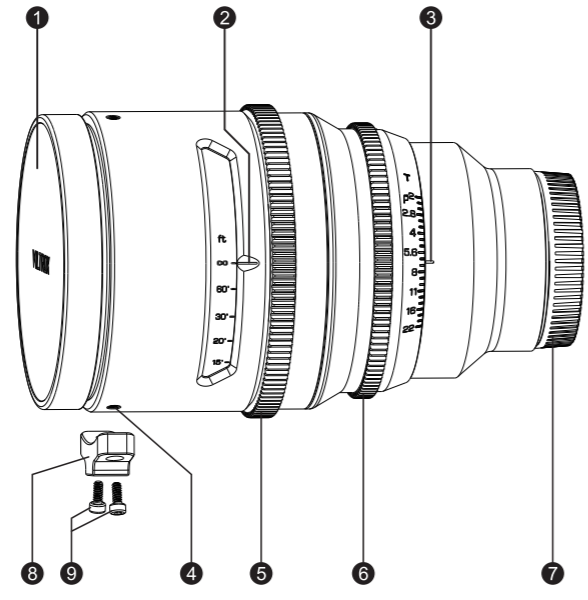


製品の特徴

35 T 2.0/50 T2.0/75 T2.0シリーズの映画レンズは同じ外径寸法、重量、色調を備えており、映画作成に最適。

- フォローフォーカスは標準の0.8Mギアを採用
• フロントエンドには9.5mmレンズフードを配置
• スワイズ係数
• T2.0絞り
• HDナノマルチレイヤーコーティング、フロントレンズの撥水・防汚コーティング

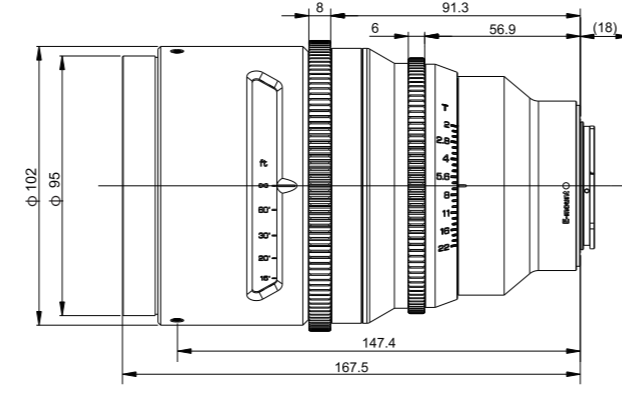
レンズ部品名称



- 1 レンズフロントカバー 2 フォーカスマーク 3 絞りマーク
4 サポートベース用ネジ*2(M3) 5 フォーカスリング 6 絞りリング
7 レンズリアカバー 8 サポートベース 9 サポートベース固定ボルト*2 (M3*7.5)

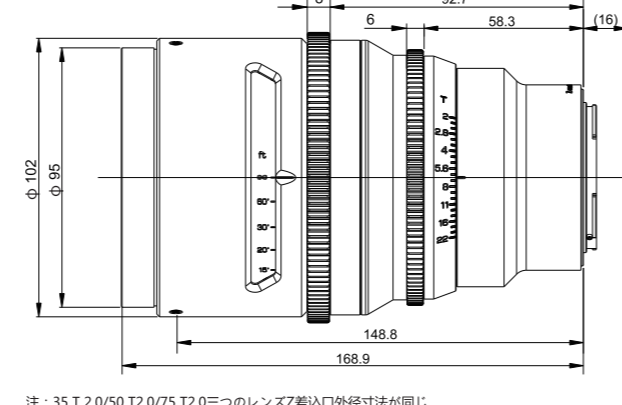
レンズサイズチャート

E差込口



注:35 T 2.0/50 T2.0/75 T2.0三つのレンズE差込口外径寸法が同じ

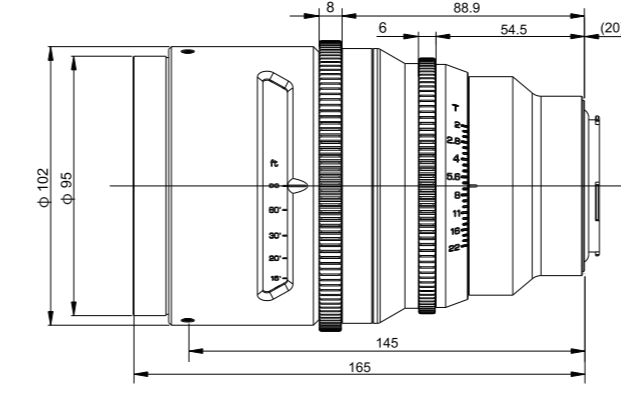
Z差込口



注:35 T 2.0/50 T2.0/75 T2.0三つのレンズZ差込口外径寸法が同じ

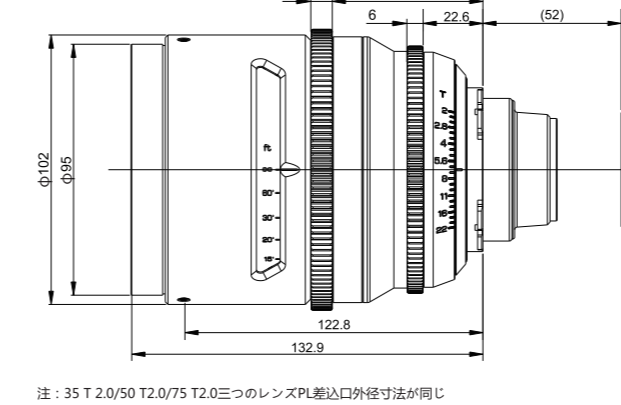
レンズサイズチャート

L差込口



注:35 T 2.0/50 T2.0/75 T2.0三つのレンズL差込口外径寸法が同じ

PL差込口



注:35 T 2.0/50 T2.0/75 T2.0三つのレンズPL差込口外径寸法が同じ

注意事項

安全上の注意事項

- レンズやカメラで太陽や明るい光源を見ないでください。視力が弱くなるおそれがあります。
• レンズがカメラに取り付けられているかどうかにかかわらず、レンズキャップをかきつけていないレンズを太陽の下に置かないでください。レンズが光線を集めて火災を起こすおそれがあります。
• 子供が触れやすい場所にレンズを置かないでください。事故やけがの危険があります。
• 修理する可能性がありますので、本製品の内部部品を自ら取り外さないでください。

使用上の注意事項

- レンズを取り付けるときは、機械的な衝撃を避けないように注意してください。
• レンズフードを使用する場合は、カメラを持ち上げるときにフード裏に力を加えないでください。
• 保管時には、必ずすべてでレンズキャップをレンズにかぶせてください。
• カビが生えないように、レンズを湿気の多い場所に長い間保管しないでください。
• このレンズは防水できないので、雨の時や水に近づいて使用するときには特に注意が必要で、内部部品、レンズ、電子部品が水で濡れて破損すると、修理できない可能性があります。
• 温度が急変すると、レンズ表面に霧や水滴が凝結する可能性がありますので、寒い日に暖かい室内環境に入る場合は、レンズ温度が室温に近づくまで、レンズを密封されたビニール袋やレンズ保温箱に入れてください。レンズを暖かい環境から寒い環境に移している場合も、同様の方法を使用してください。

クリーニング

- レンズの触点にそのまま手で触れないでください。レンズが汚れている場合は、ブローウ等でほこりを吹き飛ばし、清潔で柔らかいレンズ布で軽く拭いてください。
• レンズのクリーニングにはシンナーやアソリンなどの有機溶剤のご使用をご遠慮ください。

製品パラメータ

Table with columns for product parameters (規格) and rows for various lens specifications (カメラマウント, フレーム, レンズ配置, etc.)

以上のデータは会社の測定条件によって得られたもので、設計または規格上に変更がある場合、別途に告知しません。

取扱説明書は参考のみとし、すべての解释权は当社に所有します。

VILTROX

영화 렌즈

35 T2.0 1.33X
50 T2.0 1.33X
75 T2.0 1.33X

사용 설명서

빌트록스 렌즈를 구입하신 당신에게 감사할 것입니다!
*빌트록스 렌즈를 카메라에 설치하시기 전에 본 설명서를 충당게 열람하시고 렌즈의 모든 기능을 요해하시고 사용 하십시오.

Shenzhen Juying Technology Co., Ltd.
전화: +86-755-2877 9024
E-Mail: info@viltrox.com
주소: 민항시 롱후주 민항로12번 빌딩 1207호

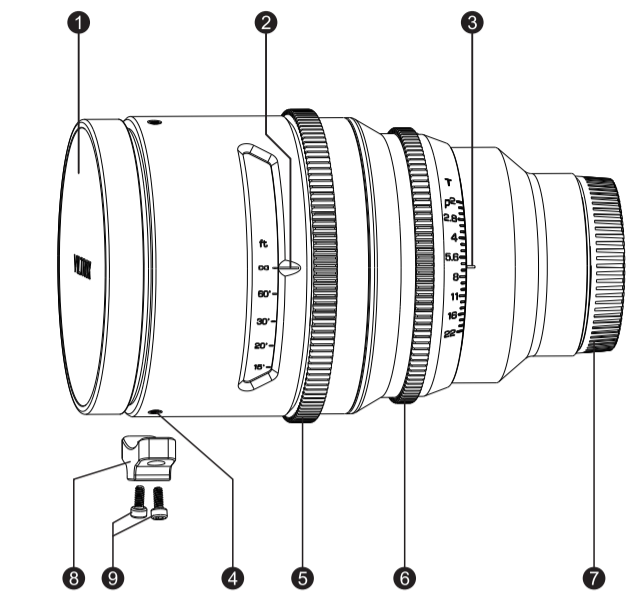


주요 제품 특징

35 T2.0/50 T2.0/75 T2.0시리즈 영화 렌즈는 같은 외관 사이즈, 중량 및 색조이며 영화 제작에 매우 적합합니다.

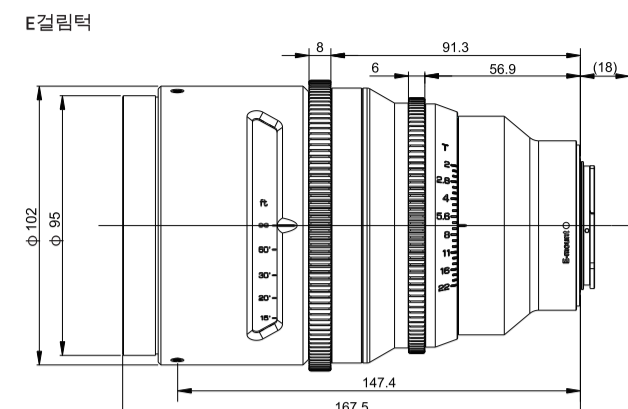
- * 초점 추적은 표준0.8M기어를 적용
* 전단 95mm필링/가대기 제공
* 풀타임시리즈1.33x
* T2.0조리개
* 에지디나노미터 다중층 도막, 전면렌즈 방수 방오도막

주요 렌즈 부품 명칭

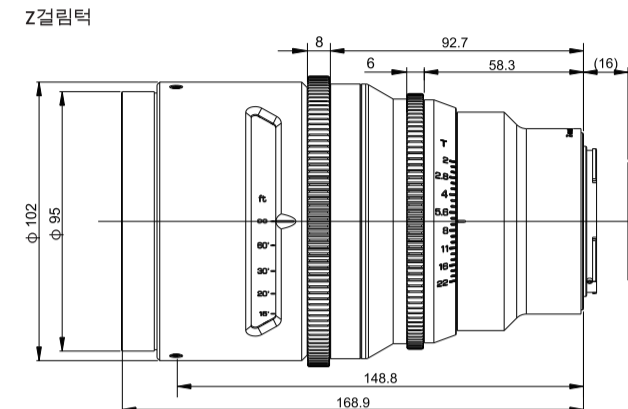


- 1 렌즈 전단 커버 2 초점 표기 3 조리개 표기
4 지지대 나사 구멍*2(M3) 5 초점 링 6 조리개 링
7 렌즈 헛개버 8 지지대 9 지지대 고정 나사*2(M3*7.5)

렌즈 사이즈 그림

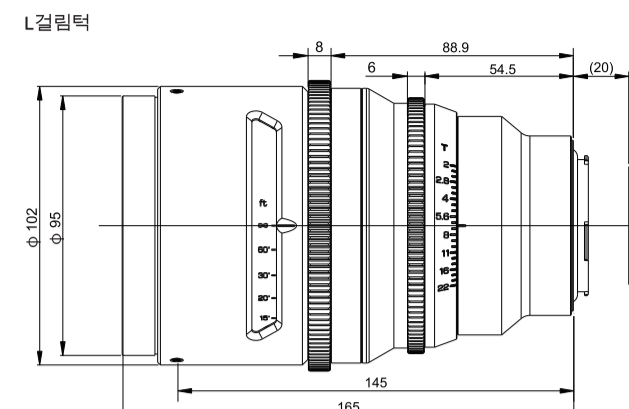


주: 35 T2.0/50 T2.0/75 T2.0시리즈 3종 렌즈의 E-걸림턱 외형 사이즈가 같음.

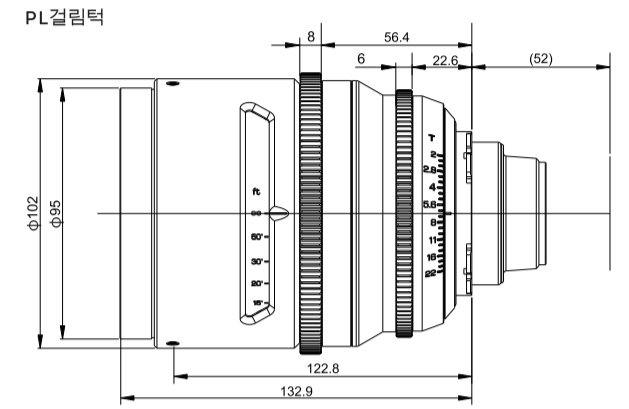


주: 35 T2.0/50 T2.0/75 T2.0시리즈 3종 렌즈의 Z-걸림턱 외형 사이즈가 같음.

렌즈 사이즈 그림



주: 35 T2.0/50 T2.0/75 T2.0시리즈 3종 렌즈의 L-걸림턱 외형 사이즈가 같음.



주: 35 T2.0/50 T2.0/75 T2.0시리즈 3종 렌즈의 PL-걸림턱 외형 사이즈가 같음.

주의 사항

안전 주의

- * 렌즈 또는 카메라로 태양 또는 밝은 광원을 보지 마십시오.
* 렌즈를 카메라에 장착 시부터 풀타임 렌즈 카버를 풀타임 렌즈를 해제하여 두지 마십시오.
* 렌즈를 방수용으로 만들어 제작된 렌즈는 방수 기능을 보장하지 않습니다.
* 본 제품의 내부 부품은 자체로 분해되지 않습니다.
* 손상된 초점 링을 조정하십시오.

사용 주의

- * 렌즈를 설치할 때 기계적 충격을 받지 않도록 조심하십시오.
* 렌즈 차광 클리퍼를 사용하는 경우, 클리퍼를 취급할 때 클리퍼에 힘이 닿지 않도록 하십시오.
* 보관할 때 항상 렌즈 카버를 렌즈에 채우십시오.
* 렌즈를 장기간 사용하지 않을 때는 렌즈를 풀타임 렌즈 카버를 풀타임 렌즈에서 분리하십시오.
* 본 렌즈는 방수/방오/방염 기능을 갖춘 렌즈가 아니며 사용함에 따라 오염될 수 있습니다. 만약 내부의 기계, 렌즈 및 전자 부품이 습기로 손상된 경우, 렌즈가 불가능할 수 있습니다.
* 온도 변화는 렌즈 표면에서 물방울이 발생할 수 있게 하며 날씨가 추운 곳에서 따뜻한 실내 환경으로 전이할 때 렌즈를 일방 풀타임 렌즈 주머니 또는 렌즈 보관 케이스 내로 넣고 렌즈 온도기 실온이 될 때까지 기다리십시오. 렌즈를 따뜻한 곳에서 차가운 환경으로 접할 때에도 같은 방법이 적용됩니다.

청결

- * 엄연으로 렌즈의 접촉점을 직접 만지지 마십시오. 만약 렌즈가 오염되면 렌즈 클리퍼를 먼저 제거하고 깨끗하고 유연한 렌즈용 티슈(청결용 티슈)를 가볍게 닦으십시오.
* 모든 유기 솔벤트를 사용하지 마십시오. 화학제 또는 기름은 렌즈를 오염시키지 마십시오.

VILTROX

Filmaufnahmen

35 T2.0 1.33X
50 T2.0 1.33X
75 T2.0 1.33X

Bedienungsanleitung

Vielen Dank, dass Sie sich für Viltrox-Linse entschieden haben!
* Bitte lesen Sie dieses Handbuch sorgfältig durch, bevor Sie die Viltrox-Linse in Ihre Kamera einbauen, damit Sie alle Funktionen der Linse verstehen und verwenden können.

Shenzhen Juying Technology Co., Ltd.
Tel: +86-755-2877 9024
E-Mail: info@viltrox.com
Die Anschrift: No. 1207, Piso 12, Edificio B, Torre Zhanhao, Calle Minhu, Distrito de Longhua, Shenzhen

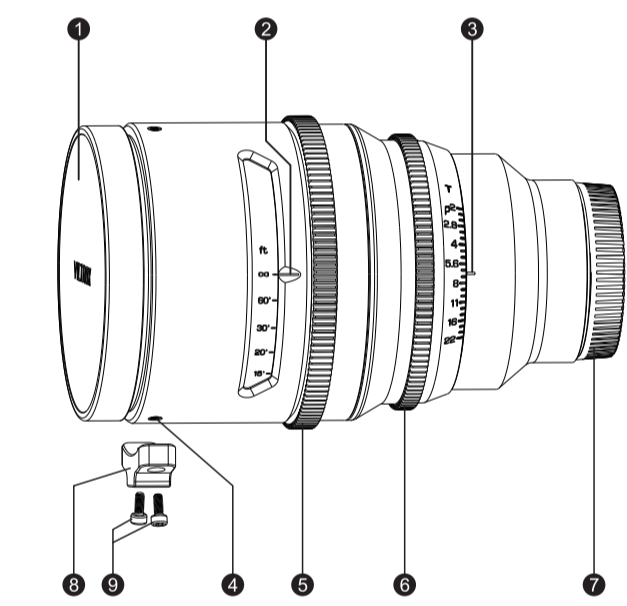


Produktmerkmale

Die Filmobjektive der Reihe 35 T2.0/50 T2.0/75 T2.0 haben den gleichen Formfaktor, das gleiche Gewicht und die gleiche Tönung und eignen sich daher ideal für die Kinematografie.

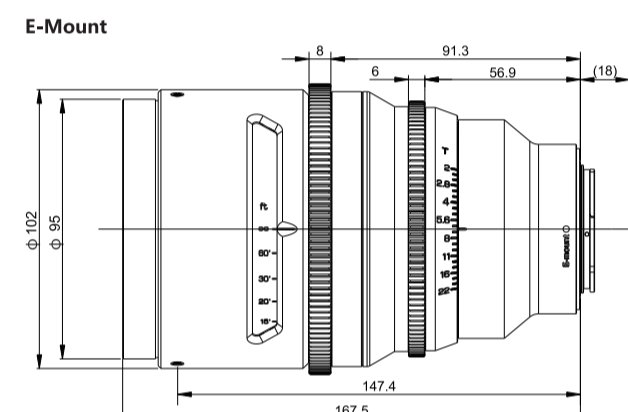
- * Fokussierung mit Standard 0,8M Getriebe
* Frontpartie angepasst an 95mm Schaufel
* Auspressfaktor 1,33X
* T2.0 Blende
* HD-Nano-Mehrschichtbeschichtung, wasser- und schmutzabweisende Beschichtung auf der Frontlinse

Namen der Objektiveile

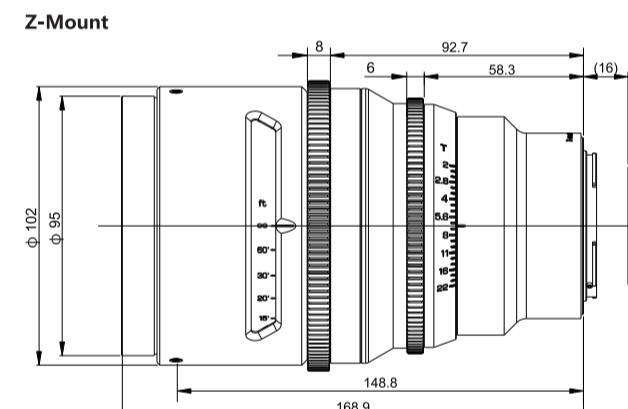


- 1 Vorderer Abdeckung des Objektivs 2 Fokus-Markierungen 3 Blendenmarkierungen
4 Schraubenloch für den Sockel*2(M3) 5 Fokussierung 6 Lichterring
7 Rückseitige Abdeckung des Objektivs 8 Halterung 9 Befestigungsschrauben der Halterung*2(M3*7.5)

Linsegrößentabelle

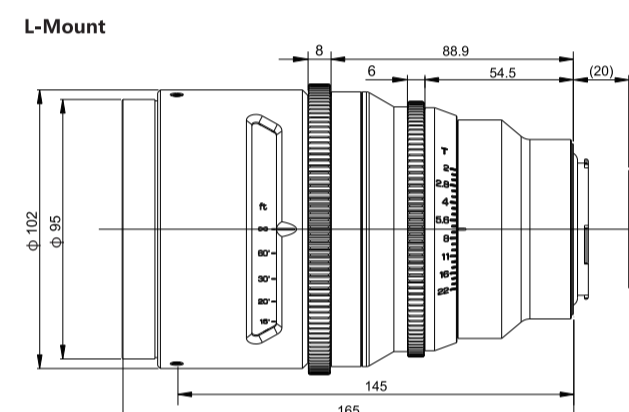


Hinweis: Die Objektive 35 T2.0/50 T2.0/75 T2.0 haben den gleichen E-Mount-Formfaktor.

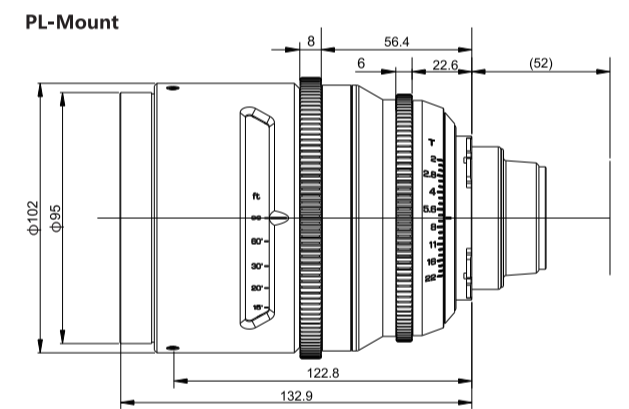


Hinweis: Die Objektive 35 T2.0/50 T2.0/75 T2.0 haben den gleichen Z-Mount-Formfaktor.

Linsegrößentabelle



Hinweis: Die Objektive 35 T2.0/50 T2.0/75 T2.0 haben den gleichen L-Mount-Formfaktor.



Hinweis: Die Objektive 35 T2.0/50 T2.0/75 T2.0 haben den gleichen PL-Mount-Formfaktor.

Sicherheitshinweis

Sicherheitshinweis

- * Schauen Sie nicht durch die Linse oder die Kamera auf die Sonne oder die helle Lichtquelle, da dies Ihr Sehvermögen schädigen kann.
* Unabhängig davon, ob die Linse an der Kamera angebracht ist, stellen Sie die Linse nicht ohne Linseabdeckung unter die Sonne, da sich die Linse sonst ansammeln und einen Brand verursachen kann.
* Stellen Sie die Linse nicht an einem Ort auf, an dem Kinder es erreichen können, da sonst die Gefahr von Verletzungen besteht.
* Zerlegen Sie die Einzelteile dieses Produkts nicht selbst, da dies zu Verletzungen führen kann.

Verwendungshinweis

- * Schauen Sie *Achten Sie bei der Installation der Linse darauf, dass es keinen mechanischen Stoßen ausgesetzt wird.
* Wenn Sie eine Gegenlichtblende verwenden, üben Sie beim Aufnehmen der Kamera keine Kraft durch die Blende aus.
* Decken Sie die Linse beim Aufbewahren immer mit der Linseabdeckung ab.
* Lagern Sie die Linse nicht lange an einem sehr feuchten Ort, um Schimmel zu vermeiden.
* Plötzliche Temperaturänderungen können dazu führen, dass Nebel oder Wasserhülle auf der Oberfläche der Linse kondensieren. Betreten Sie daher bei kaltem Wetter ein warmes Raumklima.
* Bewahren Sie die Linse am besten in einer versiegelten Plastiktüte oder einem Linseinkubator auf, bis die Linsetemperatur nahe an Raumtemperatur liegt. Verwenden Sie die gleiche Methode, wenn Sie von einer warmen in eine kalte Umgebung bringen.

Reinigung

- * Berühren Sie die Linsekontakte nicht direkt mit Ihren Händen. Wenn die Linse verschmutzt ist, bläuen Sie den Staub mit einem Linseaubürste ab und wischen Sie ihn vorsichtig mit einem sauberen, weichen Linsenuch (Reinigungstuch) ab.
* Verwenden Sie zum Reinigen der Linse keine organischen Lösungsmittel wie Verdüner oder Benzin.

제품규격

Table with 3 columns: Model (35 T2.0, 50 T2.0, 75 T2.0) and rows for various specifications like focal length, aperture, weight, etc.

* 상기 데이터는 회사의 측정 조건으로 얻은 것이며 설계 또는 규격의 변경된 경우, 별도 통보하지 않습니다.

설명서를 오직 참조용으로 제공하며 모든 저작권은 본 회사가 소유합니다.

Produktspezifikationen

Table with 3 columns: Specifications (35 T2.0, 50 T2.0, 75 T2.0) and rows for camera mount, frame format, lens structure, etc.

* Die oben genannten Daten basieren auf den Messbedingungen des Unternehmens, und das Design oder die Spezifikationen können ohne vorherige Ankündigung geändert werden.

Die Anweisungen sind nur zum Lesen gedacht und alle Interpretationen sind Eigentum des Unternehmens.

VILTROX

Lentes de Película

35 T2.0 1.33X
50 T2.0 1.33X
75 T2.0 1.33X

Manual de usuario

¡Gracias por elegir lentes Viltrox!
* Lea este manual detenidamente antes de instalar la lente Viltrox en su cámara para que pueda comprender y utilizar todas las funciones de la lente.

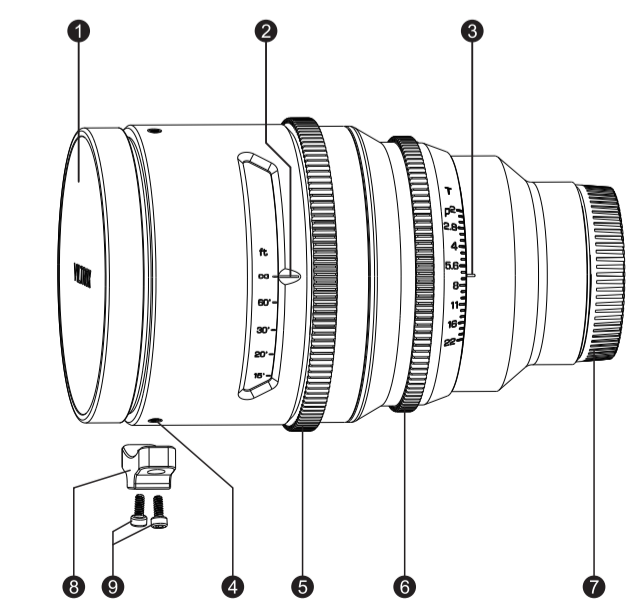
Shenzhen Juying Technology Co., Ltd.
Teléfono: +86-755-2877 9024
Correo electrónico: info@viltrox.com
Dirección: No. 1207, piso 12, edificio B, edificio Zhanhao, calle Minhu, distrito de Longhua, Shenzhen

Características del producto

Las lentes de película de las serie s35 T2.0/50 T2.0/75T2.0 tienen las mismas dimensiones de apariencia, peso y tono, son muy aplicables para la creación de películas.

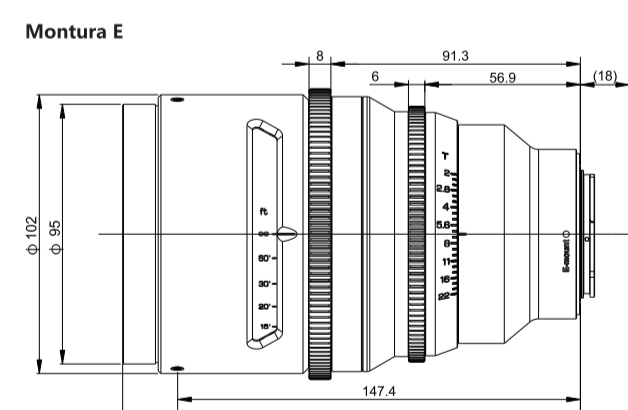
- * El enfoque de seguimiento adopta un engranaje estándar de 0.8 M
* La parte frontal es adaptada para una cubeta de sombra de 95 mm
* El coeficiente de compresión es de 1.33 x
* Diafragma T2.0
* Revestimiento HD nano de capas múltiples, lente frontal impermeable al agua con revestimiento a prueba de manchas

Nombre de los componentes de lentes

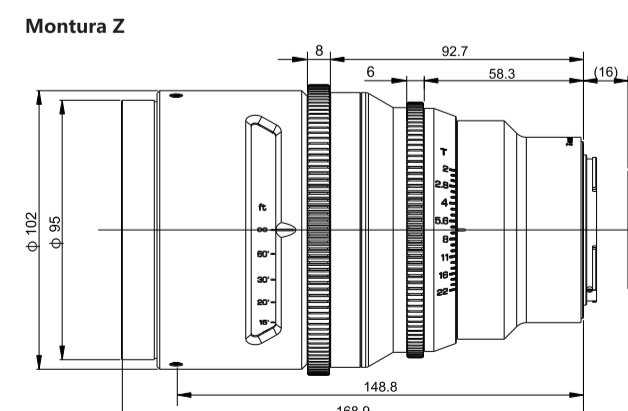


- 1 Tapa frontal de lente 2 Marca de enfoque 3 Marca de diafragma
4 Orificio de tornillos de asiento de soporte*2 (M3) 5 Anillo de enfoque 6 Anillo de diafragma
7 Tapa trasera de lente 8 Asiento de soporte 9 Tornillos de fijación de asiento de soporte*2 (M3*7.5)

Figura de dimensiones de la lente

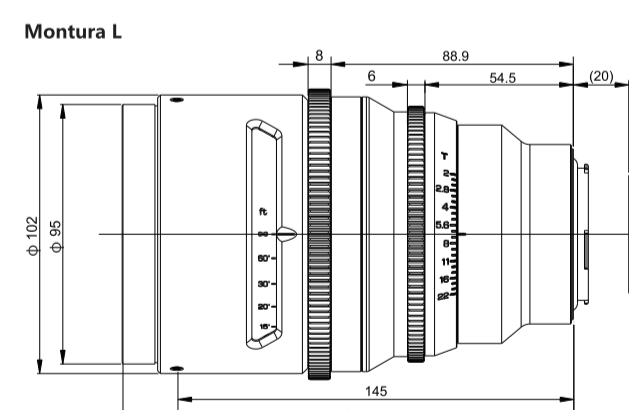


Nota: Las dimensiones de montura E de las tres lentes 35 T2.0/50 T2.0/75 T2.0 son iguales.

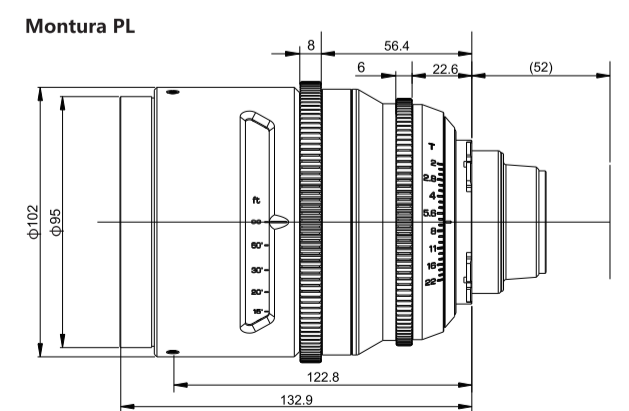


Nota: Las dimensiones de montura Z de las tres lentes 35 T2.0/50 T2.0/75 T2.0 son iguales.

Figura de dimensiones de la lente



Nota: Las dimensiones de montura L de las tres lentes 35 T2.0/50 T2.0/75 T2.0 son iguales.



Nota: Las dimensiones de montura PL de las tres lentes 35 T2.0/50 T2.0/75 T2.0 son iguales.

Precuciones de uso

Atención de seguridad

- * No mire el sol o la fuente de luz brillante a través de la lente o la cámara, de lo contrario dañará su vista.
* Independientemente de si la lente está montada en la cámara, no coloque la lente sin la tapa bajo el sol, de lo contrario, la lente puede acumular luz y provocar un incendio.
* No coloque la lente donde los niños puedan alcanzarla fácilmente, de lo contrario existe peligro de accidente o lesiones.
* No desmonte las partes internas de este producto usted mismo, ya que esto puede causar lesiones.

Precuciones de uso

- * Al instalar la lente, tenga cuidado de no somertera a golpes mecánicos.
* No aplique fuerza a través de la cubeta de sombra de lentes al recoger la cámara.
* Al guardar, cubra siempre la tapa sobre la lente.
* No guarde la lente en un lugar muy húmedo durante mucho tiempo para evitar el moho.
* Este lente no es resistente al agua. Se debe tener especial cuidado cuando llueve o cuando se usa cerca del agua. Si las partes internas, la lente y las partes electrónicas están dañadas debido a la humedad, puede no ser reparable.
* Los cambios bruscos de temperatura pueden hacer que la niebla o las bolas de agua se condensen en la superficie de la lente, por lo tanto, cuando ingresa a un ambiente interior cálido cuando hace frío, es mejor colocar la lente en una bolsa de plástico sellada o en una incubadora de lentes hasta que la temperatura de la lente esté cerca de la temperatura ambiente. Use el mismo método cuando mueva la lente de un ambiente cálido a un ambiente frío.

Limpeza

- * No toque los contactos de la lente directamente con las manos. Si la lente se ensucia, use un soplador para limpiar el polvo y límpielo suavemente con un paño limpio y suave (paño de limpieza).
* No utilice disolventes orgánicos, como diluyentes o bencina, para limpiar la lente.

Especificaciones del producto

Table with 3 columns: Specifications (35 T2.0, 50 T2.0, 75 T2.0) and rows for camera mount, format, lens structure, etc.

* Los datos anteriores están basados en las condiciones de medición de nuestra empresa y los cambios de diseño o especificaciones están sujetos sin previo aviso.

El manual es solo para referencia y reservamos todos los derechos de interpretación.