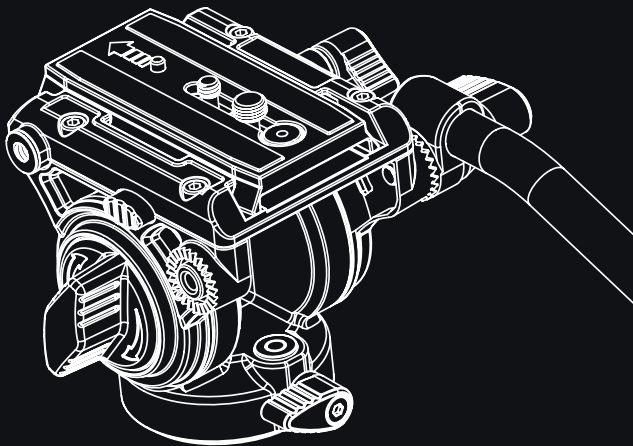


Rollei

VH-6 Videokopf

VH-6 Video Head

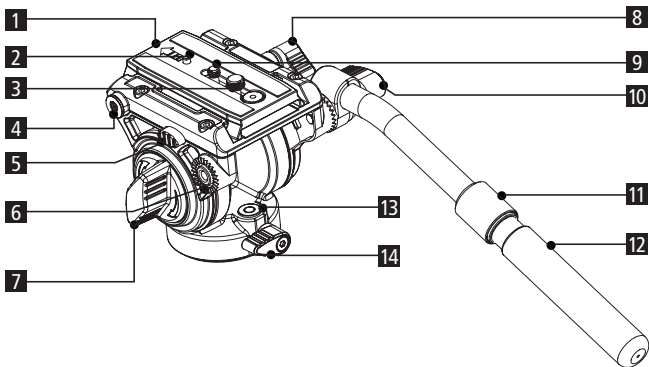


ANLEITUNG AUF DEUTSCH
MANUAL IN ENGLISH

www.rollei.de

2 Produktübersicht

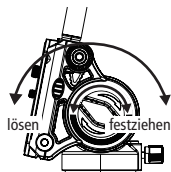
- | | | | |
|---|--------------------------------------|----|-----------------------------------|
| 1 | Schnellwechsellplatte | 8 | Wechselplatten-Verriegelungsknopf |
| 2 | Sicherheitspin | 9 | 1/4-Zoll-Schraube |
| 3 | 3/8-Zoll-Schraube | 10 | Griff-Verriegelungsknopf |
| 4 | 1/4-Zoll-Gewinde | 11 | Griff-Verlängerungs-Verriegelung |
| 5 | Sicherungsknopf | 12 | Griff |
| 6 | Griff Befestigung (links und rechts) | 13 | Libelle |
| 7 | Neigungsverriegelungsknopf | 14 | Basis-Verriegelungsknopf |



Videokopf-Nutzung

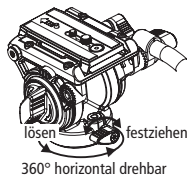
Neigung einstellen

Lösen Sie den Neigungsverriegelungsknopf nach links, die Plattform lässt sich nun zwischen -75° und 90° einstellen. Drehen Sie den Neigungsverriegelungsknopf nach rechts, um ihn in der gewünschten Position zu fixieren.



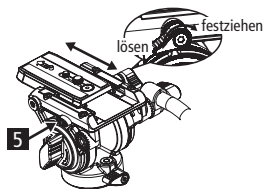
Basis Verriegelungsknopf

Drehen Sie die Basisverriegelung nach links um sie zu lösen, der Kugelkopf Kopf ist nun um 360° drehbar.



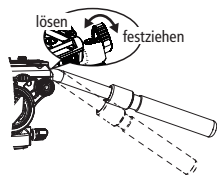
Plattform-Verriegelungs-Knopf und Sicherheitspin

Lösen Sie den Verriegelungsknopf der Plattform, um die Position der Platte einzustellen. Um die Wechselplatte herauszunehmen lösen Sie den Verriegelungsknopf und halten Sie dann den Sicherungsknopf gedrückt, um die Platte nach hinten heraus zu ziehen.



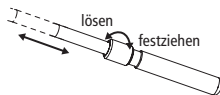
Griff-Verriegelungs-Knopf

Um den Winkel des Griffes zu verstellen, lösen Sie den Verriegelungs-Knopf, stellen Sie den Griff auf seine gewünschte Position und fixieren Sie ihn wieder mit dem Knopf.



Länge vom Griff einstellen

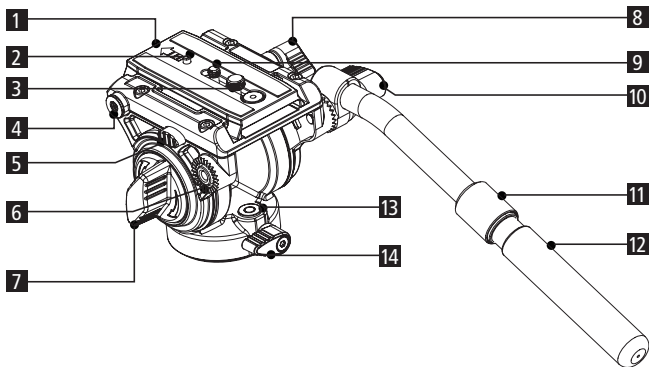
Lösen Sie die Griffverriegelung, stellen Sie die Grifflänge auf die gewünschte Länge ein und befestigen Sie den Griff wieder.



Stativkopf	
Material	Aluminium
Basis Durchmesser	6 cm
Gegengewichtsausgleich	6 kg
Drehung	360°
Neigung	-50° bis +90°
Center of Gravity	48 mm
Traglast maximal	10 kg
Anschlüsse	3/8-Zoll-Gewinde
Länge Griff	22 cm (zusammengefahren); 35 cm (ausgefahren)
Maße (L x B x H)	30,5 x 14 x 10,2 cm
Gewicht	700 g
Schnellwechselplatte	
Maße	9,2 x 5 x 1,1 cm
Gewicht	80 g
Lieferumfang und Verpackungsdetails	
Lieferumfang	VH-6 Videokopf, Inbusschlüssel
Verpackungsmaße	15,9 x 13 x 25 cm
Verpackungsgewicht	850 g

Änderungen von Design und technischen Daten bleiben vorbehalten und bedürfen keiner Ankündigung.

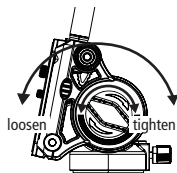
- | | |
|---|---|
| 1 Quick release plate | 8 Interchangeable plate locking knob |
| 2 Safety pin | 9 1/4-inch screw |
| 3 3/8 inch screw | 10 Handle locking knob |
| 4 1/4 inch thread | 11 Handle extension lock |
| 5 Safety knob | 12 Handle |
| 6 Handle attachment (left and right) | 13 Level |
| 7 Main locking knob | 14 Base locking knob |



6 Video Head Use

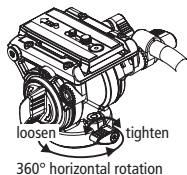
Adjusting the tilt

Loosen the main locking knob to the left, the platform can now be adjusted between -75° and 90° . Turn the main locking knob to the right to lock it in the desired position.



Base locking knob

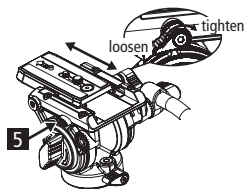
Turn the base locking knob to the left to release it, the ball head can now be rotated by 360° .



Platform locking knob and safety pin

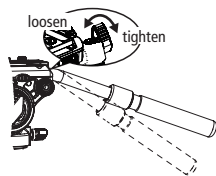
Loosen the platform locking knob to adjust the position of the plate.

To remove the interchangeable plate, loosen the locking knob and then press and hold the safety knob to pull the plate out backwards.



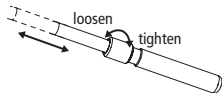
Handle lock knob

To adjust the angle of the handle, loosen the locking knob and set the handle to its desired position and lock it again with the knob.



Adjusting the length of the handle

Loosen the handle lock knob, adjust the handle length to the desired length and reattach the handle.



Tripod head	
Material	Aluminium
Base diameter	6 cm
Counterbalance	6 kg
Rotation	360°
Inclination	-50° up to +90°
Center of Gravity	48 mm
Maximum load	10 kg
Connections	3/8 inch thread
Length handle	22 cm (folded); 35 cm (extended)
Dimensions (L x W x H)	30.5 x 14 x 10.2 cm
Weight	700 g
Quick release plate	
Dimensions	9.2 x 5 x 1.1 cm
Weight	80 g
Box content and packaging details	
Box content	VH-6 video head, allen key, quick release plate
Packaging dimensions	15.9 x 13 x 25 cm
Packing weight	850 g


Design and technical data are subject to change without notice.

Rollei

Rollei GmbH & Co. KG
In de Tarpen 42
22848 Norderstedt

Service Hotline:
+49 40 270750277

 /rollei.foto.de

 @rollei_de

Item No.: 22947

www.rollei.com