




Rock Solid Alpha Mark II Carbon Tripod

Bedienungsanleitung

User Guide for German | English |

French | Spanish | Italian | Dutch




 Danke, dass Sie sich für unser Produkt entschieden haben! Vor der Verwendung bitte sorgfältig durchlesen.

Bestandteile des Statives

Zubehör:


1. Stativkopfplatte
2. Verriegelung zur Stativbeinverstellung
3. Stativbein
4. Verriegelung Stativbein
5. Haken
6. 3/8" Stativschraube
7. Schraube
8. Verschluss Stativkopfplatte
9. Entriegelung Stativkopfplatte
10. Stativbeinteller
11. Spikes
12. 3 mm Inbusschlüssel
13. 4 mm Inbusschlüssel
14. Kugelkopf

 Thank you for choosing our product!
Please read carefully before using.

Components of the tripod

Accessory List:

1. Mounting plate
2. Angle-adjusting Button
3. Leg
4. Leg lock
5. Hook
6. 3/8" Mounting screw
7. Screw
8. Plate lock
9. Plate clip lock
10. Pin foot sole
11. Spikes
12. 3 mm hex screw driver
13. 4 mm hex screw driver
14. Pan Head


 Nous vous remercions d'avoir choisi notre produit ! Veuillez lire attentivement ce qui suit avant de l'utiliser.

Composants du trépied

Liste des accessoires

1. Plaque de montage
2. Bouton d'ajustement d'angle
3. Pied
4. Verrou de pied
5. Crochet
6. Vis de montage 3/8"
7. Vis
8. Verrou de plaque
9. Verrou à clip de la plaque
10. Semelle à goupille
11. Pics
12. Tournevis hexagonal 3 mm
13. Tournevis hexagonal 4 mm
14. Rotule Ball




 Gracias por haber elegido nuestro producto! Lea detenidamente las instrucciones antes de usarlo.

Piezas del tripode

Lista de accesorios:


1. Placa de montaje
2. Botón de ángulo de ajuste
3. Pata
4. Bloqueo de la pata
5. Gancho
6. Tornillo de fijación 3/8"
7. Tornillo
8. Bloqueo de la placa
9. Clic del bloqueo de la placa
10. Pin de la pata
11. Clavos
12. Destornillador hexagonal de 3 mm
13. Destornillador hexagonal de 4 mm
14. Cabezal de tripode

 Grazie per aver scelto il nostro prodotto! Leggere attentamente queste istruzioni prima dell'utilizzo.

Componenti del cavalletto

Lista degli accessori:

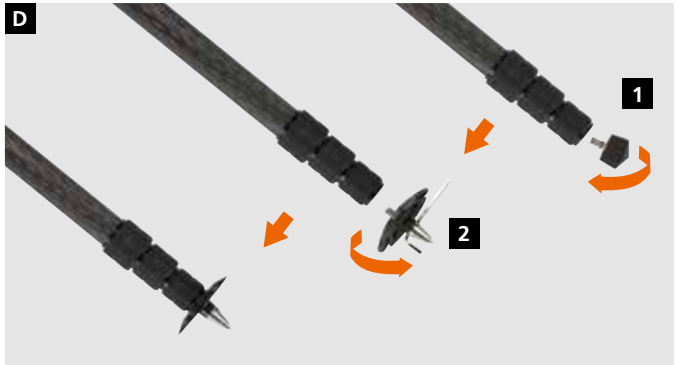
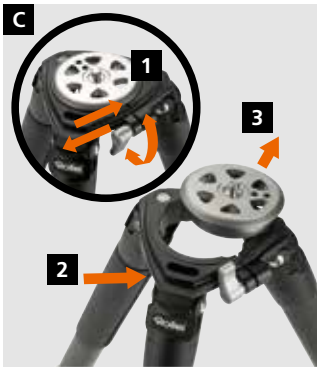
1. Piastra di montaggio
2. Pulsante di regolazione dell'angolazione
3. Gamba
4. Fermo gamba
5. Gancio
6. Vite di montaggio da 3/8"
7. Vite
8. Fermo piastra
9. Fermo a clip piastra
10. Guarnizione del piedino
11. Spuntoni
12. Cacciavite esagonale da 3 mm
13. Cacciavite esagonale da 4 mm
14. Testa a sfera

 Bedankt dat u voor ons product hebt gekozen. Lees voor gebruik aandachtig door.

Componenten van het statief

Toebehooren:

1. Statiefkopplaat
2. Vergrendeling voor aanpassing van statiefpoot
3. Statiefpoot
4. Vergrendeling statiefpoot
5. Haak
6. 3/8" statiefschroef
7. Schroef
8. Sluiting statiefkopplaat
9. Vergrendeling statiefkopplaat
10. Plaat statiefpoot
11. Spikes
12. 3 mm inbusleutel
13. 4 mm inbusleutel
14. 1/4 en 3/8 inch schroefdraad



Bedienungsanleitung

A Schnellverschluss für Stativbeinverstellung

1. Drehen Sie die Verriegelung der Stativbeine (4) eine halbe Umdrehung im Uhrzeigersinn, um die Stativbeine zu verlängern oder zu verkürzen.
2. Ziehen Sie die Verriegelung der Stativbeine (4) gegen den Uhrzeigersinn fest, nachdem Sie die Länge der Stativbeine eingestellt haben. **[1]** festziehen **[2]** lösen

B Stativbeinwinkel anpassen:

1. Ziehen Sie die Verriegelung der Stativbeine nach außen. **[1]**
2. Bewegen Sie die Stativbeine auf die gewünschte Position. Drücken Sie die Verriegelung der Stativbeine wieder hinein, um die Einstellung zu fixieren. **[2]**

C Ausbau der Stativkopfplatte:

1. Lösen oder fixieren Sie die Stativkopfplatte indem Sie die Spanschraube nach oben oder unten bewegen. Ziehen Sie ggf. die Schraube nach außen, dann nach oben/ unten bewegen und loslassen. Weiter lösen oder fixieren. Wiederholen Sie den Vorgang so lange, bis die Platte locker oder fest sitzt.
2. Drücken Sie die Entriegelung für die Stativkopfplatte.
3. Entfernen Sie die Stativkopfplatte.

D Feststellschraube

1. Ziehen Sie die Schraube am Boden der Montageplatte mit dem Inbusschlüssel fest, um z.B. einen Kugelkopf zu montieren.

E Umrüstung auf Spikes (11)

Lösen **[1]** Festziehen **[2]**

Allgemeine Informationen:

- Temperaturbereich: -40 °C bis +100 °C
- Das Stativ ist beständig gegen Salzwasser.
- Falls erforderlich, verwenden Sie bitte ein weiches Handtuch mit einem sanften Reinigungsmittel, um das Verriegelungssysteme und die beweglichen Teile zu reinigen.
- Wenn erforderlich, verwenden Sie für die leichte Beweglichkeit bitte ein herkömmliches Schmiermittel oder Wachsöl.

User manual

A Quick locking/releasing legs system

1. Releasing leg lock (4) clockwise within half round to extend or shorten tripod legs.
2. Locking leg lock (4) anticlockwise tightly after extending, shorten or folding legs.
[1] tight **[2]** loose

B Adjust legs angle

1. Pull out angle adjusting button, lift legs to needed level. **[1]**
2. Tripod allows three different angles for different purposes. Press down angle adjusting button to fix the level. **[2]**

C Take off mounting plate

1. Loosen or tighten the mounting plate by moving the tensioning screw upwards or downwards. If necessary pull the screw outside, then move it up or down and release it again. Continue to loosen or tighten. Repeat this so often until the plate is loosened or secured.
2. Press the Plate clip lock
3. Take off the mounting plate

D Screw on mounting plate

1. Tighten screw at bottom of the mounting plate with the hex screw driver to fix a ball head.

E Change rubber foot to spikes (11)

[1] loosen **[2]** tighten

Announcements

General information:

- Temperature range: -40 °C to +100 °C
- The tripod can be use in sea water
- If necessary, please use the soft towel with moderate detergent to clean the locking system and the gliding parts.
- If necessary, please use regular lubricants or wax oil.

Manuel d'utilisation

A Système de verrouillage/déverrouillage rapide des pieds

1. Tourner le verrou du pied (4) dans le sens horaire, en décrivant un demi-cercle afin de déployer ou raccourcir le trépied.
2. Tourner le verrou du pied (4) dans le sens antihoraire, après avoir déployé, raccourci ou plié les pieds. **[1]** serré **[2]** desserré

B Ajuster l'angle des pieds

1. Tirer sur le bouton d'ajustement d'angle, soulever les pieds à la position requise. **[1]**
2. Le trépied permet d'avoir trois angles distincts utilisés à des fins diverses. Appuyer sur le bouton d'ajustement d'angle pour régler le niveau. **[2]**

C Retirer la plaque de montage

1. Desserrer ou serrer la plaque de montage en déplaçant la vis de serrage vers le haut ou vers le bas. Si nécessaire tirez la vis à l'extérieur, puis déplacez-le vers le haut ou vers le bas et relâchez-le à nouveau. Continuer à desserrer ou serrer. Répétez cette si souvent jusqu'à ce que la plaque est desserrée ou fixée.
2. Appuyer sur le verrou à clip de la plaque
3. Retirer la plaque de montage

D Visser sur la plaque de montage

1. Serrer la vis à la base de la plaque de montage à l'aide du tournevis hexagonal pour fixer la rotule.

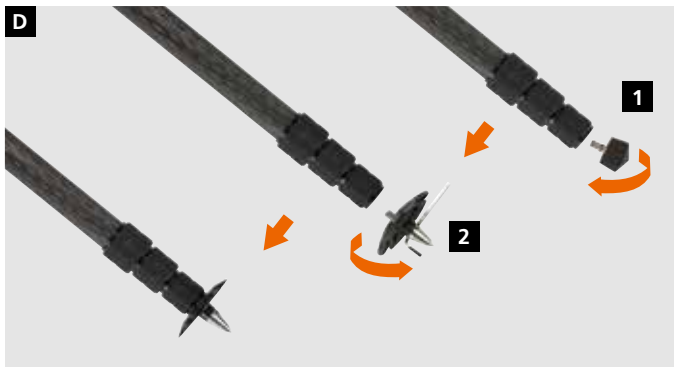
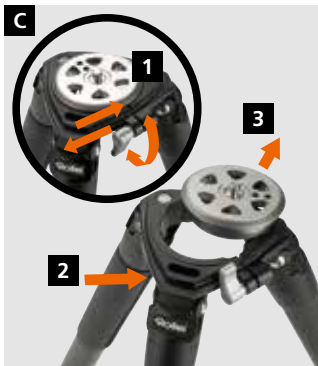
E Remplacer le pied en caoutchouc par des pics (11)

[1] desserré **[2]** serré

Annonces

Informations d'ordre général

- Plage de température: -40 °C à +100 °C
- Ce trépied s'utilise dans de l'eau de mer
- Si nécessaire, utiliser la serviette molletonnée avec un détergent doux pour nettoyer le système de verrouillage et les parties coulissantes.
- Si nécessaire, utiliser des lubrifiants usuels ou de l'huile de ciré.



Instrucciones de uso

A Sistema rápido de bloqueo/desbloqueo de las patas

1. Quitar el bloqueo de las patas (4), en sentido de las agujas del reloj, dando menos de media vuelta para alargar o acortar las patas del tripode.
2. Bloquear la pata con fuerza (4), en sentido contrario al de las agujas del reloj, para alargar, acortar o doblar las patas. [1] tirante [2] suelto

B Ajustar el ángulo de las patas

1. Sacar el botón del ángulo de ajuste. [1]
2. El tripode permite poner tres ángulos diferentes para varios objetivos. En caso necesario levantar las patas y presionar el botón del ángulo de ajuste para fijar el nivel. [2]

C Quitar la placa de montaje

1. Para disolver o fijar la placa de montaje moviendo el tornillo tensor hacia arriba o hacia abajo. Si es necesario, extraiga el tornillo, y luego moverse hacia arriba / abajo y suelte de nuevo. Continuar para aflojar o apretar. Repita el proceso hasta que la placa está suelta o apretada.
2. Pulsar el clip del bloqueo de la placa
3. Quitar la placa de montaje

D Atornillar en la placa de montaje

1. Apretar el tornillo en el botón de la placa de montaje con un destornillador hexagonal para fijar la cabeza.

E Cambiar la pata de goma a clavos (11)

[1] suelto [2] tirante

Avisos

Información general

- Rango de temperatura: de -40°C a +100°C
- Puede usar el tripode en agua salada.
- En caso necesario utilizar una toalla suave con un poco de detergente para limpiar el sistema de bloqueo y las piezas deslizantes.
- Si fuera necesario utilizar lubricantes regulares, aceite o cera.

Istruzioni di utilizzo

A Sistema di blocco/rilascio rapido gambe

1. Rilasciare il fermo della gamba (4) ruotandolo in senso orario per mezzo giro per allungare o accorciare le gambe del cavalletto.
2. Fissare saldamente il fermo della gamba (4) ruotandolo in senso antiorario dopo aver allungato, accorciato o piegato le gambe. [1] stringere [2] allentare

B Regolare l'angolo delle gambe

1. Estrarre il pulsante di regolazione dell'angolazione, sollevare le gambe al livello desiderato. [1]
2. Il cavalletto può essere posizionato in tre diverse angolature per vari utilizzi. Tenere premuto il pulsante di regolazione dell'angolazione per fissare il livello. [2]

C Rimuovere la piastra di montaggio

1. Dissolvere o fissare la piastra di montaggio spostando la vite di bloccaggio alto o in basso. Se necessario tirare la vite al di fuori, quindi spostare verso l'alto o verso il basso e rilasciarlo nuovamente. Continuare ad allentare o stringere. Ripetere il processo fino a quando la piastra è allentato o stretto.
2. Premere il fermo a clip della piastra
3. Rimuovere la piastra di montaggio

D Avvitare sulla piastra di montaggio

1. Stringere la vite sul fondo della piastra di montaggio con il cacciavite esagonale per fissare una testa sferica.

E Sostituire il piede di gomma con gli spuntoni (11)

[1] allentare [2] stringere

Comunicazioni/Informazioni generali:

- Intervallo di temperature: da -40°C a +100°C
- Il cavalletto può essere utilizzato in acqua marina
- Se necessario, si prega di utilizzare un panno morbido con una moderata quantità di detergente per pulire il sistema di bloccaggio e le parti a scorrimento.
- Se necessario, utilizzare dei lubrificanti standard o olio di cera.

Gebruiksaanwijzing

A Automatische sluiting voor aanpassing van statiefpoot

1. Draai de statiefpootvergrendeling (4) een halve slag met de klok mee om de statiefpooten uit te schuiven of in te trekken.
2. Draai de vergrendeling van de statiefpoot (4) tegen de klok in nadat u de lengte van de statiefpooten hebt afgesteld. [1] vastdraaien [2] losdraaien

B Hoek statiefpoot aanpassen:

1. Trek de vergrendeling van de statiefpooten naar buiten. [1]
2. Verplaats de statiefpooten naar de gewenste positie. Druk de vergrendeling van de statiefpoot weer in om de aanpassing vast te zetten. [2]

C De statiefkopplaat uitbouwen:

1. Maak de statiefkopplaat los of maak deze vast door de klemschroef omhoog of omlaag te bewegen. Trek zo nodig de schroef naar buiten, beweeg vervolgens naar boven/ beneden en laat hem los. Ga door met het losmaken of vastzetten. Herhaal het proces zolang tot de plaat los of vast zit.
2. Druk op de vergrendeling voor de statiefkopplaat.
3. Verwijder de statiefkopplaat.

D Borgschroef

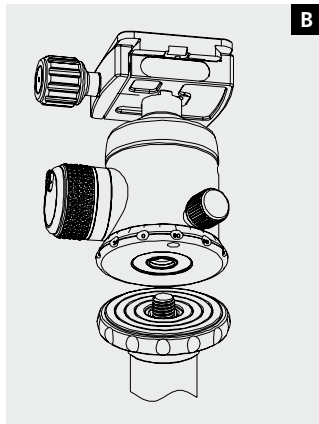
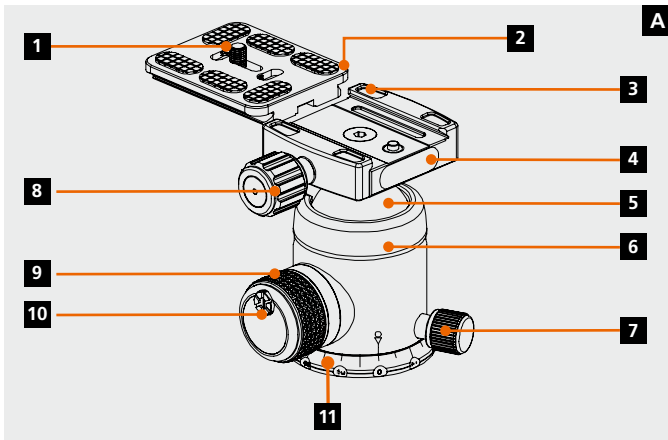
1. Draai de schroef aan de onderkant van de montageplaat vast met de 3 mm inbussleutel om bijv. een balhoofd te monteren.

E Conversie naar spikes (11)

Losdraaien [1] Vastdraaien [2]

Algemene informatie:

- Temperatuurbereik: -40 °C tot + 100 °C
- Het statief is bestand tegen zout water.
- Gebruik indien nodig een zachte handdoek met een mild schoonmaakmiddel om de vergrendelingssystemen en bewegende delen te reinigen.
- Gebruik indien nodig een conventioneel smeermiddel of wasolie om het gemakkelijk te verplaatsen.



Bestandteile (Abb. A)

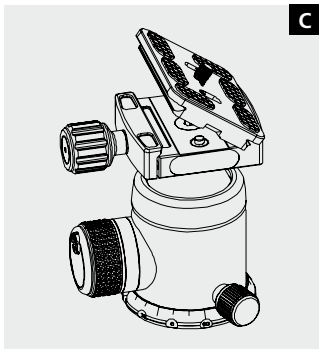
1. 1/4 Zoll Schraube
2. Schnellwechselplatte
3. Basis Schnellwechselplatte
4. Wasserwaage
5. Kugel
6. Gehäuse
7. Schwenkarretierung
8. Verriegelung für Schnellwechselplatte
9. Kugelkopfarretierung
10. Friktionsarretierung
11. Panorama-Achse

Am Stativ befestigen (Abb. B)

1. Stellen Sie sicher, dass die Panorama-Achse über die Schwenkarretierung festgestellt ist.
2. Schrauben Sie den Kugelkopf auf das Stativ und nutzen Sie dafür das 3/8 Zoll Gewinde an der Unterseite des Kopfes. Sollte Ihr Stativ über eine 1/4 Zoll Schraube verfügen, nutzen Sie einen entsprechenden Adapter (nicht im Lieferumfang enthalten).
3. Anschließend kontern Sie den Kopf über die kleine Schraube an der Stativbasisplatte, sodass er sich nicht mehr versehentlich lösen kann.

Anbringen der Kamera (Abb. C)

1. Bringen Sie die Schnellwechselplatte an der Unterseite Ihrer Kamera an.
2. Öffnen Sie die Verriegelung der Schnellwechselplatte indem Sie sie gegen den Uhrzeigersinn drehen.



3. Setzen Sie die Schnellwechselplatte ein, indem Sie erst die eine Seite in die Nut geben und dann die andere Seite herunter drücken.
4. Wenn die Schnellwechselplatte korrekt eingesetzt ist, schießen Sie die Verriegelung wieder.

Friktion (Dämpfung)

Die Dämpfung verhindert, dass Ihre Kamera versehentlich zu schnell abkippt, wenn die Hauptverriegelungsschraube gelöst wird. Deshalb kann die Dämpfung je nach verwendetem Equipment eingestellt werden.

1. Montieren Sie Ihre Kamera auf dem Kugelkopf.
2. Vergewissern Sie sich, dass die Friktion komplett gelöst ist.
3. Lockern Sie die Kugelkopfarretierung und prüfen Sie an welcher Stelle die Basisplatte in der für Sie korrekten Dämpfung ist. Es sollte Ihnen möglich sein, den Kamerawinkel zu verstellen ohne dass die Kamera beim Loslassen plötzlich abkippt.
4. Drehen Sie nun die Friktionsschraube im Uhrzeigersinn bis Sie sich nicht mehr weiter drehen lässt. Die Dämpfung ist nun an diesem Punkt eingestellt und die Kugelkopfarretierung kann nicht mehr über diesen Punkt hinaus gelockert werden.

Lösen der Dämpfung

1. Ziehen Sie die Kugelkopfarretierung leicht an.
2. Drehen Sie die Friktionsschraube entgegen des Uhrzeigersinns bis sie komplett gelöst ist.
3. Die Dämpfung ist nun aufgehoben.

Ball Head Parts (Fig. A)

1. 1/4 inch screw
2. Quick Release Plate
3. Base quick release plate
4. Bubble Level
5. Ball
6. Body
7. Panning Knob
8. Clamp Knob
9. Main Locking Knob
10. Friction Knob
11. Panning Base

Mounting on a tripod (Fig. B)

1. Make sure that the panning base is locked by tightening the panning knob.
2. Screw the ball head onto the tripod and use the 3/8 inch screw thread on the bottom of the head. Please note if the tripod as a 1/4 inch screw you need to use an adapter (not included).
3. Afterwards please use the small screw on the tripod plate to fix the ball head firmly so it cannot fall off accidentally.

Camera attachment (Fig. C)

1. Attach the quick release plate under your camera.
2. Open the clamp lock by turning anti-clockwise.
3. Insert the quick release plate by first putting one side into the groove and then press the other side down.
4. If the plate is correctly positioned then tighten the clamp lock again.

Friction control

The damping mechanism will help to prevent that the camera and lens will suddenly fall down if you loosen the main knob. Therefore you can adjust the damping according to the weight of your equipment

1. Attach the camera to the ball head.
2. Make sure that the friction knob is totally loosen.
3. Loosen the main knob and check at which point the platform can be moved with the damping tightness which fits your requirements the most. You should be able to adjust the camera angle, but without worry about the camera falling down suddenly.

4. Rotate the friction knob clockwise until you cannot move it anymore. The damping is now set to this point and the main knob cannot be loosen any further as the position set now.

How to release the ball damping

1. Gently lock the main knob.
2. Rotate the friction knob counter clockwise until it is totally loosen.
3. Now the damping is released.

Composants (fig. A)

1. Vis 1/4 pouces
2. Plateau à attache rapide
3. Plaque de base à fixation rapide
4. Niveau à bulle
5. Sphère
6. Boîtier
7. Verrouillage du panoramique
8. Vis de blocage du plateau à attache rapide
9. Verrouillage de la tête sphérique
10. Bouton de friction (amortissement)
11. Axe panoramique

Montage sur un trépied (fig. 2)

1. Assurez-vous que l'axe panoramique est bloquée en serrant le verrouillage du panoramique
2. Vissez la tête sphérique sur le trépied à l'aide du filetage 3/8 pouces en-dessous de la tête. Si votre trépied est pourvu d'une vis 1/4 pouces, vous devez utiliser un adaptateur (non fourni).
3. Puis, sécurisez la tête à l'aide de la petite vis sur la plaque de base du trépied, pour empêcher tout mouvement accidentel de la tête.

Montage de l'appareil-photo (fig. 3)

1. Fixez le plateau à attache rapide sur la partie inférieure de votre appareil-photo.
2. Dévisser la vis de blocage du plateau à attache rapide dans le sens contraire des aiguilles d'une montre.
3. Insérez le plateau à attache rapide en engageant un côté dans la rainure et en appuyant fortement sur l'autre.
4. Lorsque le plateau à attache rapide est correctement inséré, veuillez resserrer sa vis de blocage.

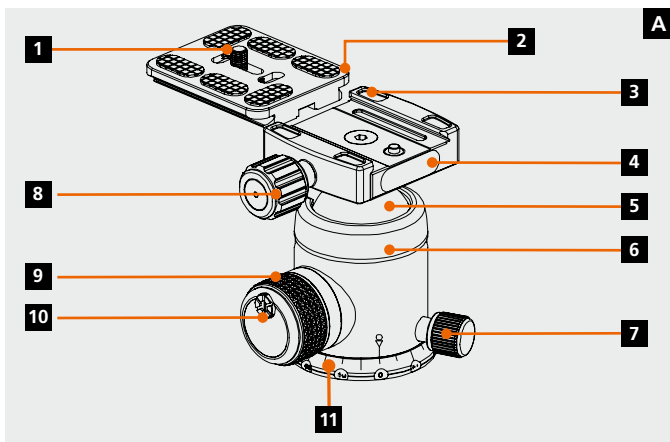
La Friction

La friction empêche que votre appareil-photo bascule rapidement par inadvertance lorsque la vis de verrouillage principale est desserrée. C'est pourquoi la friction peut être réglé en fonction de l'équipement utilisé.

1. Fixez votre appareil-photo sur la tête sphérique.
2. Assurez-vous que le réglage de la friction est complètement desserré.
3. Desserrez la vis de verrouillage principale et vérifiez à quel emplacement la plaque de base se trouve au bon friction pour vous. Vous devriez pouvoir régler l'angle de l'appareil sans basculement de celui-ci s'il est relâché de façon soudaine.
4. Tournez le réglage de la friction dans le sens horaire jusqu'à ne plus pouvoir tourner. La friction est alors réglé à ce point et la vis de verrouillage principale ne peut plus être desserrée via ce point.

Desserrage de la friction

1. Serrez légèrement la vis de verrouillage principale.
2. Tournez le réglage de la friction dans le sens antihoraire jusqu'à ce qu'il soit complètement desserré.
3. La friction est maintenant interrompu.



B Componentes (Fig. A)

1. Tornillo de 1/4 pulgada
2. Placa de cambio rápido
3. Placa base de liberación rápida
4. Resistente al agua
5. Esfera
6. Carcasa
7. Bloqueo de giro
8. Bloqueo de la placa de liberación rápida
9. Bloqueo de cabezal esférico
10. Bloqueo de amortiguación
11. Cabezal esférico panorámico

Fijar en el trípode (Fig. B)

1. Asegúrese de que el eje panorámico esté bloqueado con el bloqueo de giro.
2. Atornille el cabezal esférico en el trípode usando la rosca de 3/8 de pulgada en la parte inferior del cabezal. Si su trípode tiene un tornillo de 1/4 de pulgada, use un adaptador apropiado (no incluido).
3. Luego, use el tornillo pequeño en la placa base del trípode para apoyar el cabezal de modo que no pueda soltarse accidentalmente.

Colocación de la cámara (Fig. C)

1. Coloque la placa de liberación rápida en la parte inferior de su cámara.
2. Abra el seguro de la placa de liberación rápida girándolo en sentido antihorario.

3. Inserte la placa de liberación rápida insertando primero un lado en la ranura y luego presionando hacia abajo el otro lado.
4. Si la placa de liberación rápida está insertada correctamente, vuelva a cerrar el bloqueo.

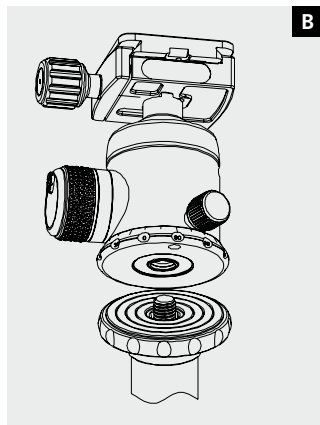
La amortiguación

La amortiguación impide que su cámara se incline sin darse cuenta demasiado rápido cuando se suelta el tornillo de bloqueo principal. Por ello, la amortiguación se puede ajustar en función del equipo.

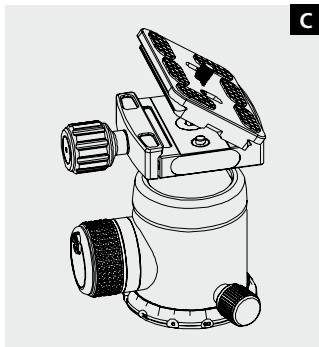
1. Fije la cámara en el cabezal esférico.
2. Asegúrese de que el preajuste de la amortiguación se haya soltado completamente.
3. Afloje el perno de bloqueo principal y compruebe cuál posición tiene la amortiguación correcta de la placa de base para usted. Debe ser posible ajustar el ángulo de la cámara sin que la cámara se incline repentinamente al soltar.
4. Ahora gire el preajuste de amortiguación en sentido horario hasta que ya no se pueda girar más. La amortiguación se ha fijado ahora en este punto y el perno de bloqueo principal no se puede aflojar más allá de este punto."

Soltar la amortiguación

1. Ajuste un poco el tornillo de sujeción principal.
2. Gire el preajuste de la amortiguación en sentido antihorario hasta que esté completamente suelto.
3. La amortiguación se ha soltado.



C



Parti testa a sfera (Fig. A)

1. Filettatura 1/4 pollice
2. Piastra rilascio rapido
3. Piastra di base a sgancio rapido
4. Livella a bolla
5. Sfera
6. Corpo
7. Manopola panoramica
8. Manopola bloccaggio
9. Manopola bloccaggio principale
10. Manopola frizione
11. Base panoramica

Montaggio su treppiedi (Fig. 2)

1. Assicurarsi che la base panoramica sia bloccata serrando la manopola panoramica.
2. Avvitare la testa a sfera sul treppiedi e usare la filettatura da 3/8 di pollice sulla parte inferiore della testa. Si noti che se il treppiedi ha una filettatura da 1/4 di pollice è necessario usare un adattatore (non incluso).
3. Infine usare la vite piccola sulla piastra del treppiedi per fissare in modo fermo la testa a sfera in modo che non possa cadere accidentalmente.

Fissaggio della fotocamera (Fig. 3)

1. Fissare la piastra di rilascio rapido sotto la propria fotocamera.
2. Aprire il blocco di fissaggio ruotando in senso antiorario.
3. Inserire la piastra di rilascio rapido ponendo prima un lato nella scanalatura e quindi premere l'altro lato.
4. Se la piastra è posizionata in modo corretto serrare nuovamente il blocco di fissaggio.

Ammortizzamento

Il meccanismo di ammortizzamento aiuterà a prevenire la caduta della fotocamera e degli obiettivi quando si allenta la manopola principale. Quindi è possibile regolare l'ammortizzamento secondo il peso del dispositivo.

1. Fissare la fotocamera alla testa a sfera.
2. Assicurarsi che la preimpostazione ammortizzamento sia completamente allentata.

3. Allentare la manopola principale e verificare che il punto la piastra di base può essere spostata per il corretto ammortizzamento. Si deve essere in grado di regolare l'angolazione della fotocamera, ma senza che possa cadere improvvisamente.
4. Ruotare la preimpostazione ammortizzamento in senso orario fino a quando non è possibile più muoverla. L'ammortizzamento è ora impostato a questo punto e la manopola principale non può essere allentata oltre la posizione impostata ora.

Allentare l'ammortizzamento

1. Bloccare con attenzione la manopola principale.
2. Ruotare la preimpostazione ammortizzamento in senso antiorario fino a quando non totalmente allentata.
3. Ora l'ammortizzamento è rilasciato.

Elementen (afb. A)

1. 1/4 inch schroef
2. Snelwisselplaat
3. Basis snelspanplaat
4. Waterpas
5. Bal
6. Behuizing
7. Draaivergrendeling
8. Vergrendeling voor snelontgrendelingsplaat
9. Balhoofdvergrendeling
10. Wrijvingsvergrendeling
11. Panorama-as

Op het statief bevestigen (afb. 2)

1. Zorg ervoor dat de panoramische as is vergrendeld door middel van de draaivergrendeling.
2. Schroef het balhoofd op het statief met behulp van de 3/8 inch schroefdraad aan de onderkant van de kop. Als uw statief een 1/4 inch schroef heeft, gebruik dan een geschikte adapter (niet inbegrepen).
3. Gebruik vervolgens de kleine schroef op de statiefbasisplaat om uw hoofd te laten rusten zodat deze niet per ongeluk kan worden losgelaten.

De camera bevestigen (afb. 3)

1. Bevestig de snelontgrendelingsplaat aan de onderkant van uw camera.
2. Open de vergrendeling van de snelbevestigingsplaat door deze tegen de klok in te draaien.
3. Plaats de snelbevestigingsplaat door eerst een zijde in de groef te plaatsen en vervolgens de andere zijde naar beneden te duwen.
4. Als de snelbevestigingsplaat correct is geplaatst, sluit u de vergrendeling opnieuw.

Wrijving (demping)

De demping voorkomt dat uw camera per ongeluk te snel kantelt wanneer de hoofdvergrendelingschroef wordt losgemaakt. Daarom kan de demping worden aangepast afhankelijk van de gebruikte apparatuur.

1. Monteer uw camera op het balhoofd.
2. Zorg ervoor dat de wrijving volledig is vrijgegeven.
3. Maak de balhoofdvergrendeling los en controleer waar de basisplaat zich in de juiste demping bevindt. U moet de camerahoek kunnen aanpassen zonder dat de camera plotseling kantelt wanneer u hem loslaat.
4. Draai de frictieschroef nu rechtsom totdat u niet verder kunt draaien. De demping is nu ingesteld en de balhoofdvergrendeling kan na dit punt niet worden losgemaakt.

De demping losdraaien

1. Draai de balhoofdvergrendeling iets aan.
2. Draai de frictieschroef tegen de klok in totdat deze helemaal is losgelaten.
3. De demping is nu ongedaan gemaakt.


Rollei

Rollei GmbH & Co. KG
In de Tarpen 42
D-22848 Norderstedt

Service Hotline

+49 40 270750270

 /rollei.foto.de

 @rollei_de

www.rollei.com