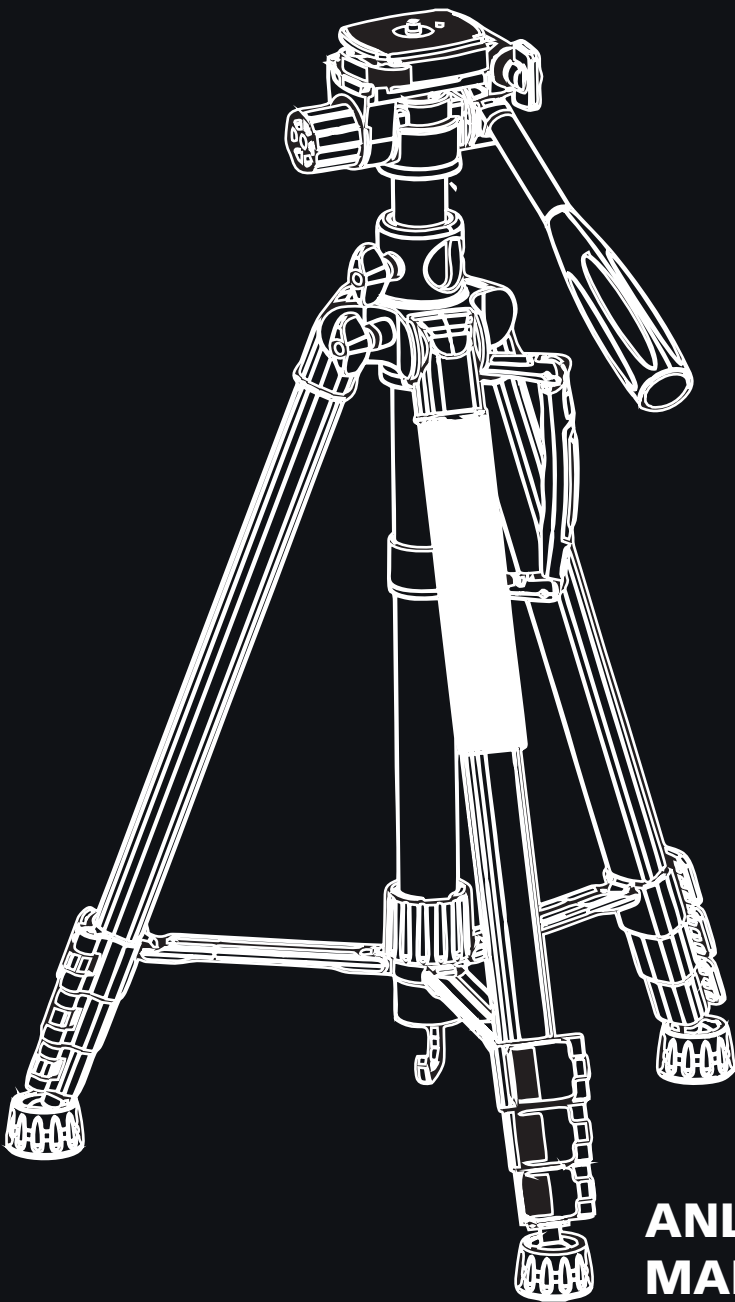


**Rollei**

**Compact Traveler Star S3 Makro**  
Compact Traveler Star S3 Macro



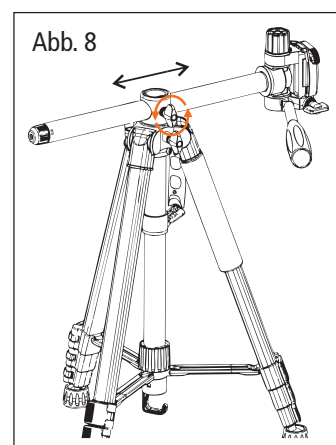
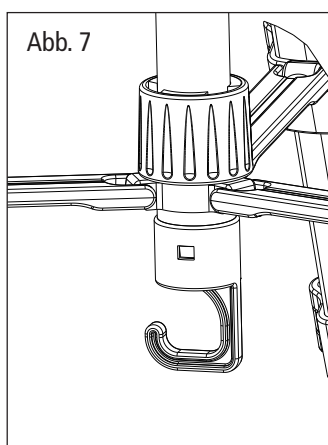
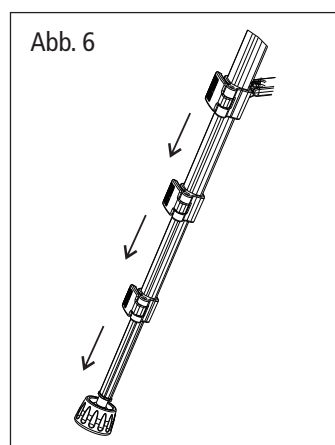
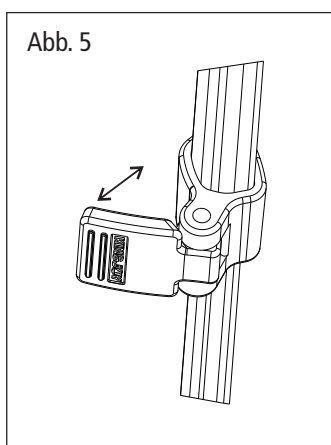
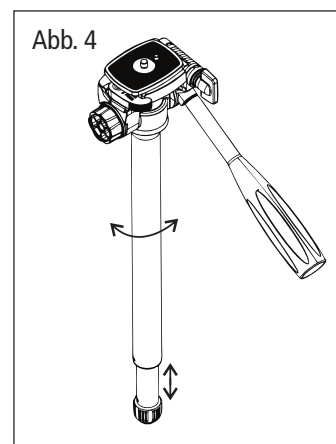
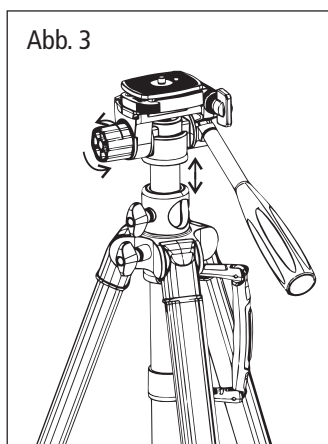
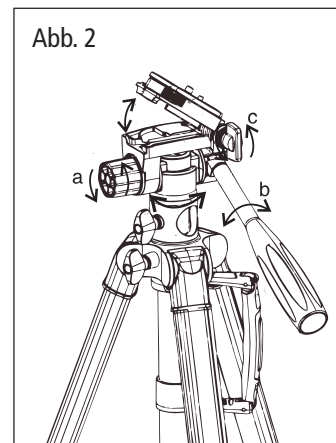
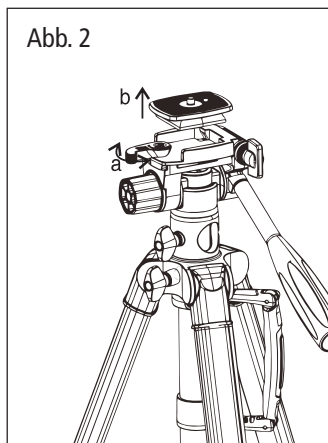
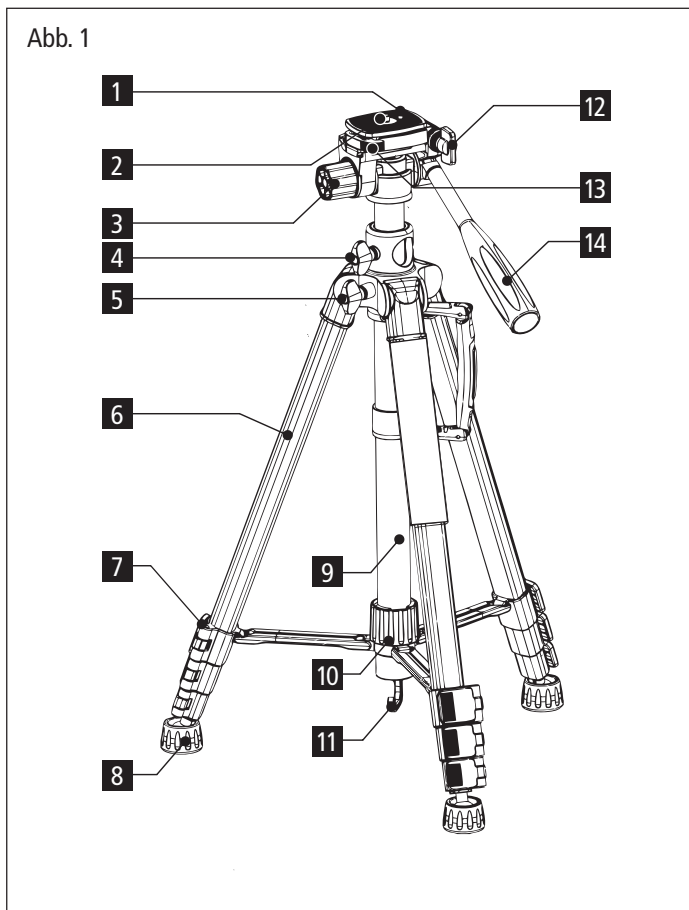
**ANLEITUNG AUF DEUTSCH**  
**MANUAL IN ENGLISH**

[www.rollei.de](http://www.rollei.de)

# 1. Einführung des Stativs

- 1** Sicherheits-PIN
- 2** 1/4"-Schraube
- 3** Neige-Verriegelungsknopf
- 4** Zentrale Achsen-Verriegelung
- 5** Mittelsäulen-Verriegelungsknopf
- 6** Stativbein
- 7** Beinverschluss
- 8** GummifüÙe

- 9** Mittelsäule
- 10** Winkel-Verriegelungsknopf
- 11** Haken
- 12** Vertikal-Verriegelungsknopf
- 13** Verriegelungshebel
- 14** Griff



## 2. Die Verwendung der Schnellwechsellatte

Um die Schnellwechsellatte zu entfernen, ziehen Sie den Verriegelungshebel der Latta nach außen, die Schnellwechsellatte löst sich dann und kann abgenommen werden (siehe Abb. 2).

## 3. Vertikales Schwenken, horizontales Drehen und 90-Grad-Aufnahme

- Drehen Sie den Schwenkeinstellknopf zum Lockern in Pfeilrichtung, um so ein gleichmäßiges Schwenken zu ermöglichen. Drehen Sie den Knopf in die entgegengesetzte Richtung zum Festziehen.
- Drehen Sie den Tilt-Einstellknopf in Pfeilrichtung, um ihn für ein gleichmäßiges, konsistentes Schwenken zu lockern. Drehen Sie den Knopf in die entgegengesetzte Richtung zum Festziehen.
- Drehen Sie den Vertikalspercknopf in Pfeilrichtung um den Winkel der Auflageplatte um 90° zu verstellen. Drehen Sie den Knopf in die entgegengesetzte Richtung drehen, um ihn festzuziehen (siehe Abb. 3).

## 4. Anheben und Absenken der mittleren Säule

- Um die Mittelsäule anzuheben oder abzusenken, drehen Sie den mittleren Arretierknopf gegen den Uhrzeigersinn und stellen Sie die Säule in die gewünschte Position. Halten Sie die Säule in ihrer Position fest und drehen Sie den Säulenverriegelungsknopf im Uhrzeigersinn, um die Säule in der richtigen Position zu fixieren. Ziehen Sie die Mittelsäulenverriegelung nicht zu fest an, da dies das Gewinde beschädigen könnte (siehe Abb. 4).
- Die Mittelsäule kann herausgenommen und als Einbeinstativ verwendet werden. Drehen Sie die Mittelsäule gegen den Uhrzeigersinn und ziehen Sie sie auseinander, um die Höhe einzustellen. Drehen Sie die Säule im Uhrzeigersinn, um sie in der gewünschten Position zu verriegeln (siehe Abb. 5).

## 5. Das Bein ausziehen und einklappen

Jedes Beinteil kann auf die gewünschte Länge eingestellt werden, indem der Beinverschluss-Hebel geöffnet wird. Ziehen Sie das Bein in die gewünschte Länge. Sobald die gewünschte Länge erreicht ist, schließen Sie den Flip-Lock-Hebel, so dass das Beinteil sicher verriegelt ist. Wiederholen Sie diesen Schritt für jedes Bein und jedes Teilstück, bis das Stativ auf die gewünschte Höhe eingestellt ist (siehe Abb. 6 und 7).

## 6. Gewichtshaken

Wenn ein zusätzliches Gewicht zum Stativ hinzugefügt werden muss um dem Stativ bei windigen Verhältnissen mehr Stabilität zu gewährleisten, kann ein Sandsack, eine Kameratasche oder ein ähnlicher Gegenstand am Haken angebracht werden (siehe Abb. 8). Achten Sie darauf, dass das Stativ nicht mit zuviel Gewicht überladen wird, da dies sonst einen Gegenteiligen Effekt haben kann.

## 7. Bedienung des seitlichen Arms

- Drehen Sie den Feststellknopf der Mittelsäule los und nehmen Sie die Mittelsäule heraus. Stecken Sie diese nun waagrecht in das seitliche Loch der Drehachse und sperren Sie sie mit dem Feststellknopf (siehe Abb. 8).
- Drehen Sie die Dreh-Verriegelungsknopf los, der Seitenarm ist nun um 360° schwenkbar.

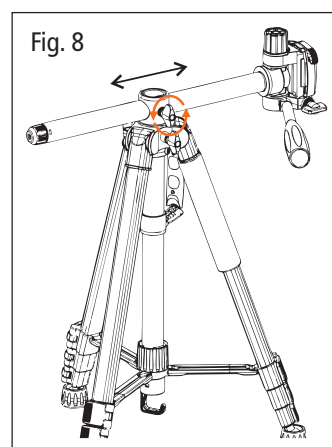
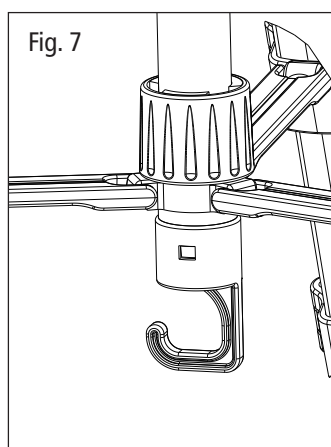
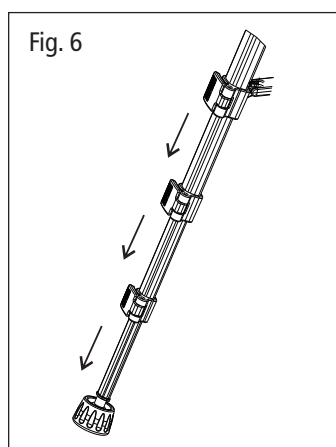
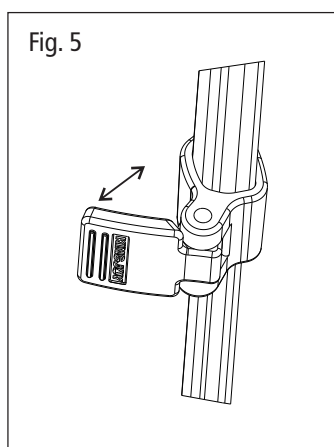
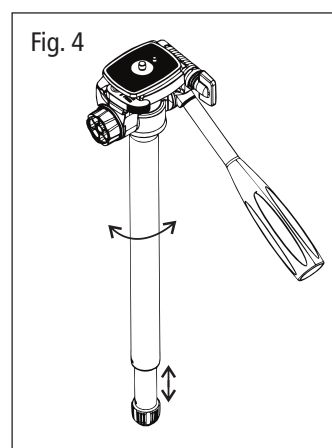
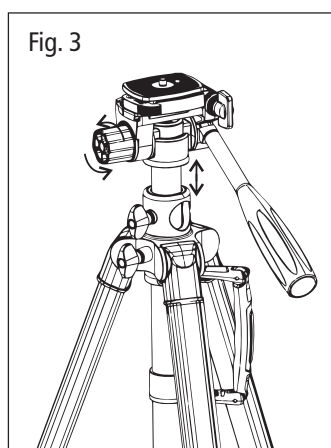
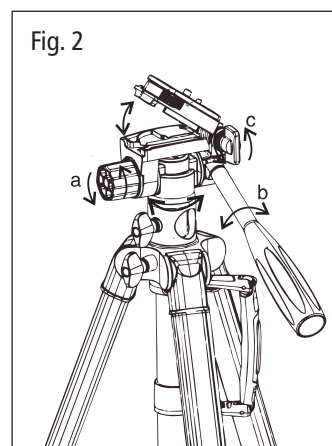
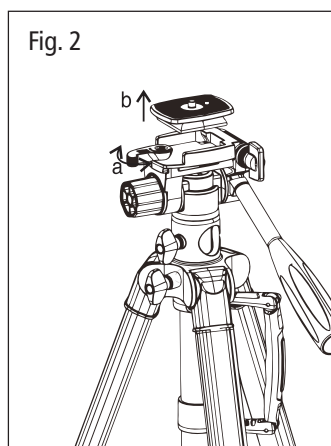
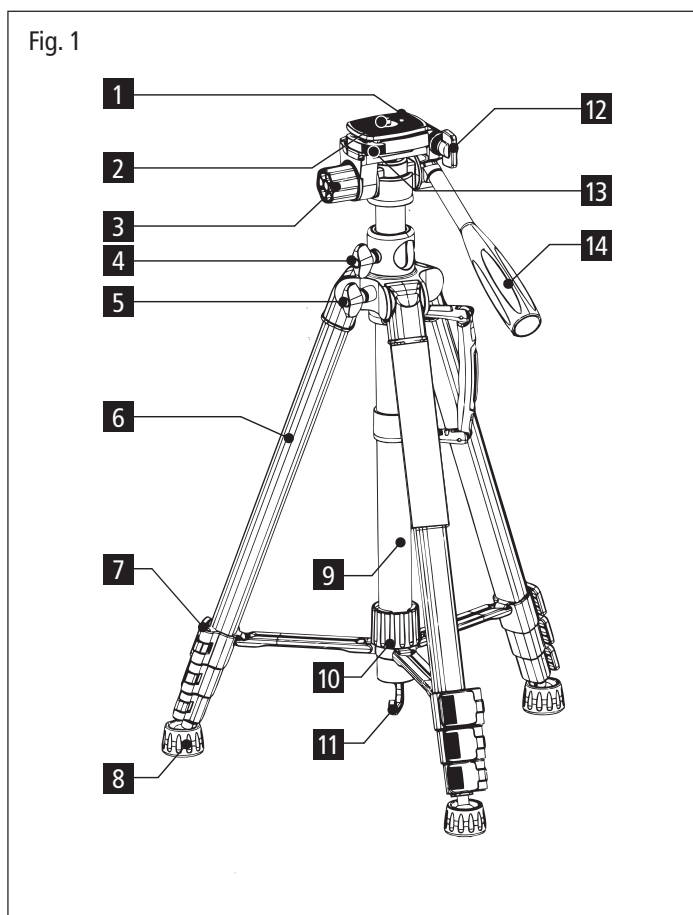
## Technische Daten

Stativ	
Material	Aluminium
Höhe minimal	52 cm
Höhe maximal	178 cm
Arbeitshöhe maximal	150 cm
Packmaß	58 cm
Gewicht	1,63 kg
Traglast maximal	5 kg
Beinsegmente	4
Stativbeindurchmesser	16,6 / 19,8 / 23 / 26,6 mm
Einbeinstativ	
Höhe minimal	44 cm
Höhe maximal	158 cm
Gewicht	468 g
Traglast maximal	5 kg
Stativkopf	
Höhe	7 cm (inkl. Schnellwechselplatte)
Basis-Durchmesser	4 cm
Gewicht	242 g
Traglast maximal	5 kg
Schnellwechselplatte	
Maße	6,5 x 5 x 1,5 cm
Gewicht	21 g
Lieferumfang	Compact Traveler Star S3 Makro, Tasche

Änderungen von Design und technischen Daten bleiben vorbehalten und bedürfen keiner Ankündigung.

# 1. Introduction of the Tripod

- 1** Safety PIN
- 2** 1/4" screw
- 3** Tilt locking knob
- 4** Central axis locking knob
- 5** Centre column locking knob
- 6** Tripod leg
- 7** Leg lock
- 8** Rubber feet
- 9** Centre column
- 10** Angle locking knob
- 11** Hook
- 12** Vertical locking knob
- 13** Locking lever
- 14** Handle



## 2. Using the Quick-Release Plate

To remove the quick-release plate, pull the locking lever of the plate outwards, the quick-release plate will then release and can be removed (see fig. 2).

## 3. Vertical Swivelling, Horizontal Turning and 90 Degree Shooting

- Turn the pan adjustment knob in the direction of the arrow to loosen, allowing for smooth panning.  
Turn the knob in the opposite direction to tighten.
- Turn the tilt adjustment knob in the direction of the arrow to loosen it for smooth, consistent panning.  
Turn the knob in the opposite direction to tighten.
- Turn the vertical lock knob in the direction of the arrow to adjust the angle of the support plate by 90°. Turn the knob in the opposite direction to tighten (see fig. 3).

## 4. Raising and Lowering the Centre Column

- To raise or lower the centre column, turn the centre locking knob anticlockwise and adjust the column to the desired position. Hold the column in position and turn the column locking knob clockwise to lock the column in place. Do not overtighten the centre column lock as this may damage the thread (see fig. 4).
- The centre column can be removed and used as a monopod.  
Turn the centre column anticlockwise and pull it out to adjust the height.  
Turn the column clockwise to lock it in the desired position (see fig. 5).

## 5. Extend and Fold the Leg

Each leg section can be adjusted to the desired length by opening the leg lock lever. Pull the leg to the desired length. Once the desired length is reached, close the flip-lock lever so that the leg section is securely locked. Repeat this step for each leg and section until the tripod is set to the desired height (see fig. 6 and 7).

## 6. Weight Hook

If additional weight needs to be added to the tripod to give it more stability in windy conditions, a sandbag, camera bag or similar item can be attached to the hook (see fig. 8).

Be careful not to overload the tripod with too much weight as this can have the opposite effect.

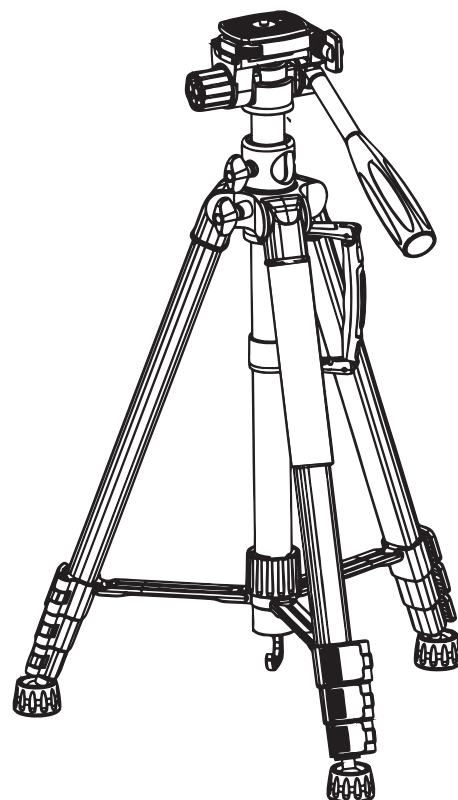
## 7. Operating the Side Arm

- Loosen the locking knob on the centre column and remove the centre column. Now insert it horizontally into the hole on the side of the swivel arm and lock it with the locking knob (see fig. 8).
- Turn the twist-lock knob loose, the side arm can now be swivelled through 360°.

## Technical Data

Tripod	
Material	Aluminium
Minimum height	52 cm
Maximum height	178 cm
Working height maximum	150 cm
Packing size	58 cm
Weight	1,63 kg
Maximum load	5 kg
Leg segments	4
Tripod leg diameter	16.6 / 19.8 / 23 / 26.6 mm
Monopod	
Minimum height	44 cm
Maximum height	158 cm
Weight	468 g
Maximum load	5 kg
Tripod head	
Height	7 cm (incl. Schnellwechselplatte)
Base diameter	4 cm
Weight	242 g
Maximum load	5 kg
Quick-release plate	
Size	6.5 x 5 x 1.5 cm
Weight	21 g
Box content	Compact Traveler Star S3 Macro, bag

Design and technical data are subject to change without notice.





Rollei GmbH & Co. KG  
In de Tarpen 42  
22848 Norderstedt

**Service Hotline:**  
+49 40 270750277

 /rollei.foto.de

 @rollei\_de

Item No.: 28640