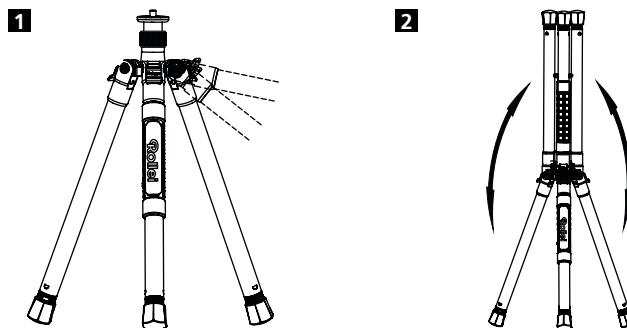


## Istruzioni per treppiedi Rollei City Traveler

Grazie, per aver scelto un prodotto Rollei. Leggere attentamente le istruzioni prima di utilizzare questo treppiedi da viaggio.

I treppiedi della Serie City Traveler sono realizzati in carbonio di alta qualità. Pertanto, sono estremamente leggeri e, grazie al loro design compatto, sono ideali per viaggi in città. I treppiedi City Traveler Stative sono particolarmente idonei per fotocamere DSLM (fotocamere mirrorless) e offrono una buona stabilità.



### 1 Arresto angoli gamba

Per cambiare l'angolo della gamba, premere il blocco dell'angolo della gamba in modo da poter cambiare la posizione della gamba del treppiedi. In totale ci sono tre posizioni di blocco. Se si spinge la gamba del treppiedi più in basso dalla posizione più alta, il blocco dell'angolo della gamba si blocca automaticamente in posizione. Per ottenere il formato del treppiedi, si devono piegare le gambe di 180°. Per fare ciò, premere il blocco dell'angolo della gamba, quindi spostare la gamba verso l'alto mentre si tiene il blocco.

### 2 Piegato a 180°

### 3 Montante centrale

Per regolare l'altezza del montante centrale, rilasciare il blocco del montante centrale ruotandolo in senso antiorario. Quindi regolare il montante centrale nella posizione desiderata, riserrare il blocco del montante centrale ruotandolo in senso orario.

Inoltre, è possibile svitare il gancio nella parte inferiore del montante centrale e quindi estrarre il montante centrale dal treppiedi e viceversa. Questo è spesso usato nella fotografia macro.

### 4 Vite da 3/8" per il montaggio di una testa a sfera

### 5 Controvite di bloccaggio

Se si dispone di una testa a sfera montata sul treppiede, è possibile collegarla saldamente al treppiedi fissandolo con la vite di bloccaggio. Di conseguenza, la testa a sfera non può staccarsi accidentalmente dal treppiede durante l'uso. Utilizzare la chiave esagonale per fissare la vite di bloccaggio nella piastra di base del treppiedi. Assicurarsi che la funzione panoramica della testa a sfera sia sempre perfetta e fluida quando utilizzata. Se la vite di bloccaggio è serrata troppo stretta, potrebbe bloccare la funzione panorama. In tal caso, allentare leggermente la vite finché non sarà possibile utilizzare nuovamente la funzione panorama.

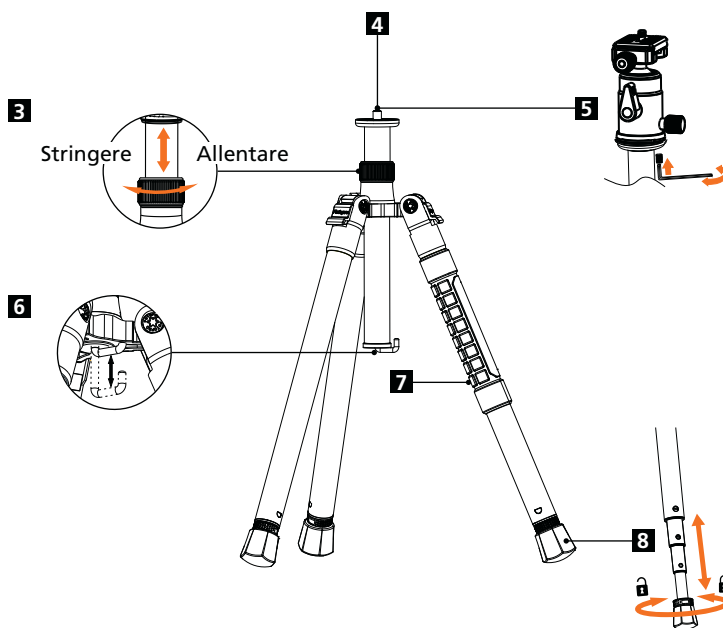
### 6 Gancio treppiedi

È possibile fissare un contrappeso a questo gancio per treppiedi. Questo contrappeso può essere un sacchetto di sabbia, una borsa per il trasporto o simili, aumentando così la stabilità del treppiedi.

### 7 Impugnatura in silicone

### 8 Regolazione della lunghezza della gamba

Per regolare la lunghezza della gamba, girare il piedino in gomma del treppiede completamente in senso orario. Quindi è possibile estrarre completamente la gamba. Quindi ruotare il piedino in gomma in senso antiorario per determinare la lunghezza della gamba. Si noti che è possibile determinare la lunghezza della gamba in qualsiasi posizione.



## Istruzioni

1. Non sovraccaricare il treppiede.
2. Stringere sempre il blocco del montante centrale quando si utilizza il treppiede.
3. Per la tua sicurezza, non permettere che il treppiede entri in contatto con dispositivi elettrici, prodotti ad alta tensione o sostanze chimiche.
4. Utilizzare solo lubrificanti standard, se necessario.

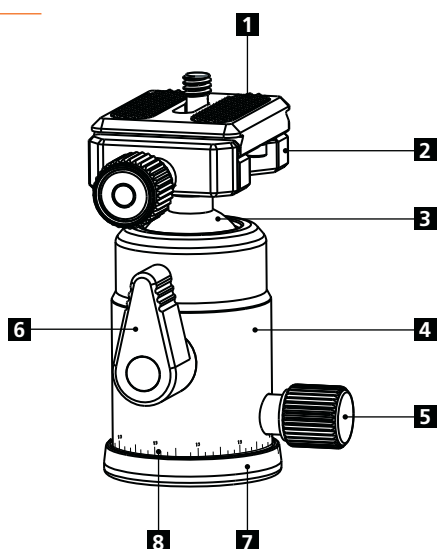
## Pulizia

Dopo aver utilizzato il treppiede in acqua, sabbia o polvere, pulirlo con cura. Tirare completamente le gambe e asciugarle con un panno asciutto. Se il treppiede è completamente bagnato, lasciarlo asciugare bene. Se lo si è usato in acqua salata o sabbia, sciacqualo accuratamente con acqua di rubinetto.



## Testa a sfera

### A



### A Struttura

- 1** Piastra a sgancio rapido
- 2** Base piastra a sgancio rapido
- 3** Sfera
- 4** Alloggiamento
- 5** Vite di bloccaggio della sfera
- 6** Vite di bloccaggio panorama
- 7** Base
- 8** Scala

### B Parte

- 9** Livella ad acqua
- 10** Blocco della base della piastra a sgancio rapido
- 11** Scanalatura per protezione contro lo scivolamento
- 12** Base piastra a sgancio rapido

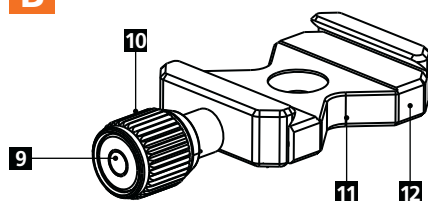
### C Inserimento della piastra a rilascio rapido

- 13** Blocco della testa
- 14** Allineare la piastra a sgancio rapido con la scanalatura e la vite per evitare che scivoli.
- 15** Scanalatura per protezione contro lo scivolamento
- 16** Vite per protezione contro lo scivolamento
- 17** Allineare la piastra a sgancio rapido.
- 18** Assicurarsi che la piastra a sgancio rapido sia posizionata correttamente e bloccare la base della piastra.

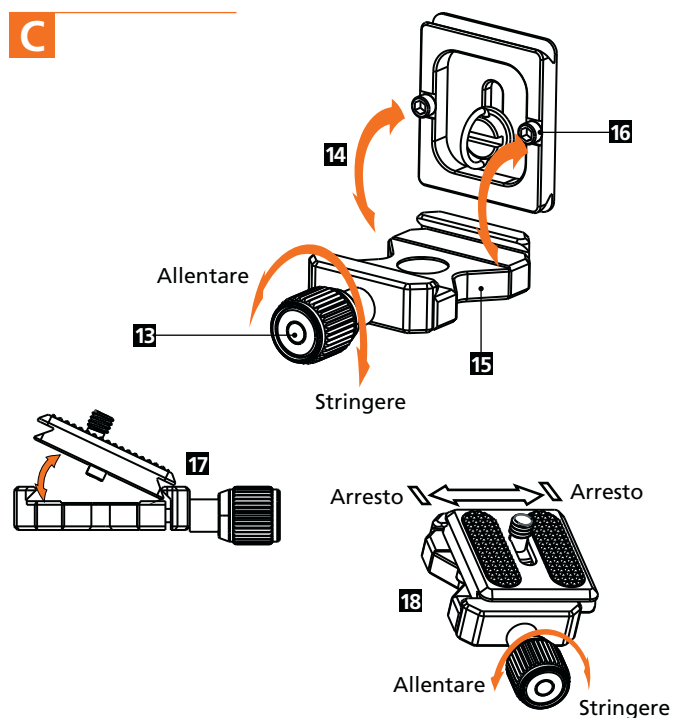
### D Pulsante di blocco della testa

- 19** Per spostare la sfera della testa, rilasciare il pulsante di blocco. Quindi portare la sfera nella posizione desiderata e richiudere il blocco. Ad esempio, se la vite è stretta, ma lo Spite si trova nella direzione della fotocamera, tirare la vite e portarla nella posizione desiderata e rilasciarla. Il blocco della vite non viene aperto e la sfera resta bloccata.

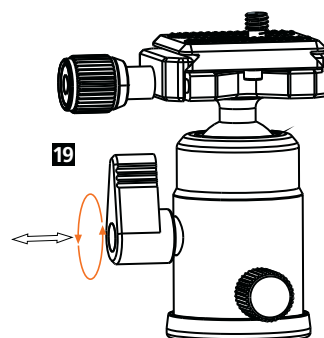
### B



### C



### D



### Dati tecnici



25 mm



3,6 cm



4 cm



7,8 cm



194 g



5 kg