

Mode d'emploi du trépied City Traveler de Rollei

Nous vous remercions d'avoir choisi un produit Rollei. Veuillez lire attentivement le mode d'emploi avant d'utiliser ce trépied de voyage.

Les trépieds de la gamme City Traveler sont fabriqués en carbone de grande qualité. Ils sont donc extrêmement légers et grâce à leur conception compacte, ils sont les mieux adaptés aux escapades citadines. Les trépieds City Traveler sont spécialement conçus pour les appareils-photos DSL (compacts) et offrent une bonne stabilité.

1 Verrouillage de l'angle des pieds

Pour modifier l'angle des pieds, poussez le verrouillage de l'angle des pieds vers le bas de façon à pouvoir modifier la position du pied de trépied. Trois positions d'arrêt sont disponibles. Si vous appuyez sur le trépied depuis la position la plus haute vers le bas, le verrouillage d'angle de pied s'enclenche automatiquement. Pour obtenir la dimension repliée du trépied, vous devez replier les pieds à 180°. Pour ce faire, appuyez sur le verrouillage d'angle de pied et déplacez la jambe vers le haut tout en maintenant le verrouillage enfoncé.

2 Plié à 180°

3 Pilier central

Pour régler la hauteur du pilier central, relâchez le verrouillage du pilier central en le tournant dans le sens antihoraire. Réglez ensuite le pilier central à la position souhaitée et resserrez le verrouillage du pilier central en le tournant dans le sens horaire.

Par ailleurs, vous pouvez dévisser le crochet sur la partie inférieure du pilier central et retirer le pilier central du trépied et le remettre. Cela est souvent utilisé en macrophotographie.

4 Filetage 3/8 po pour montage d'une tête sphérique

5 Vis de blocage

Si vous avez installé une tête sphérique sur le trépied, vous pouvez la fixer au trépied avec la vis de blocage. Ainsi, la tête sphérique ne peut pas se détacher accidentellement du trépied. Utilisez la clé Allen pour fixer la vis de blocage dans la plaque de base. Assurez-vous que la fonction panoramique de la tête sphérique fonctionne encore parfaitement et avec fluidité si vous l'avez serrée.

Un serrage trop important de la vis de blocage peut bloquer la fonction panoramique. Si tel est le cas, desserrez un peu la vis jusqu'à ce que la fonction panoramique puisse être utilisée à nouveau.

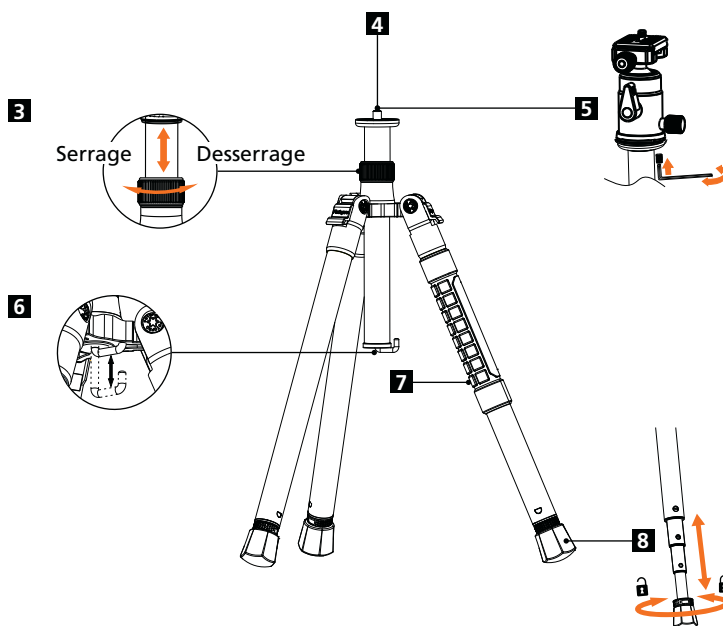
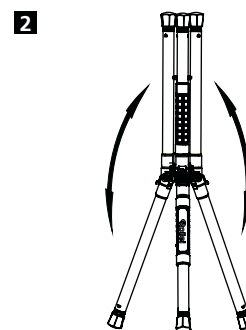
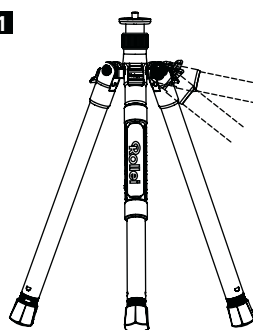
6 Crochet de trépied

Vous pouvez installer un contrepoids sur ce crochet de trépied. Ce contrepoids peut être un sac de sable, un sac de transport ou quelque chose de similaire qui permette d'augmenter la stabilité du trépied.

7 Poignée en silicone

8 Réglage de la longueur du pied

Pour régler la longueur du pied, tournez complètement le pied en caoutchouc du trépied dans le sens horaire. Vous pouvez ensuite retirer complètement le pied. Tournez ensuite le pied en caoutchouc dans le sens antihoraire pour délimiter la longueur du pied. Veuillez noter que vous pouvez régler la longueur du pied dans chaque position.



Remarques

1. Ne surchargez pas le trépied.
2. Serrez toujours le verrouillage du pilier central lorsque vous utilisez le trépied.
3. Pour votre propre sécurité, ne laissez pas le trépied entrer en contact avec des objets électriques, des appareils à haute tension ou des produits chimiques.
4. Utilisez uniquement du lubrifiant standard lorsque cela s'avère nécessaire.

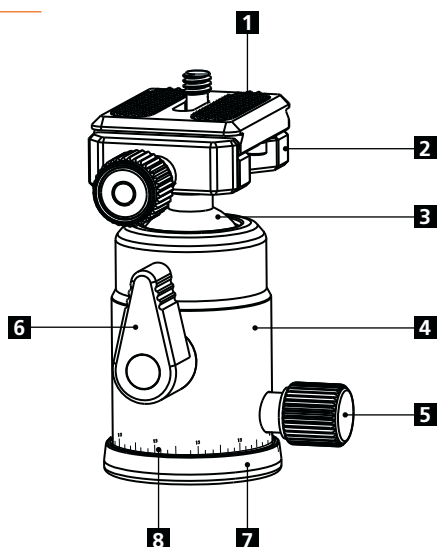
Nettoyage

Après avoir utilisé votre trépied dans l'eau, le sable ou la poussière, nettoyez-le soigneusement. Sortez les pieds entièrement et essuyez-les avec un chiffon sec. Si le trépied est complètement mouillé, laissez-le bien sécher. Si vous l'avez utilisé dans l'eau salée ou le sable, rincez-le abondamment à l'eau claire.

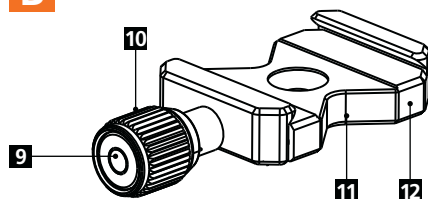


Tête sphérique

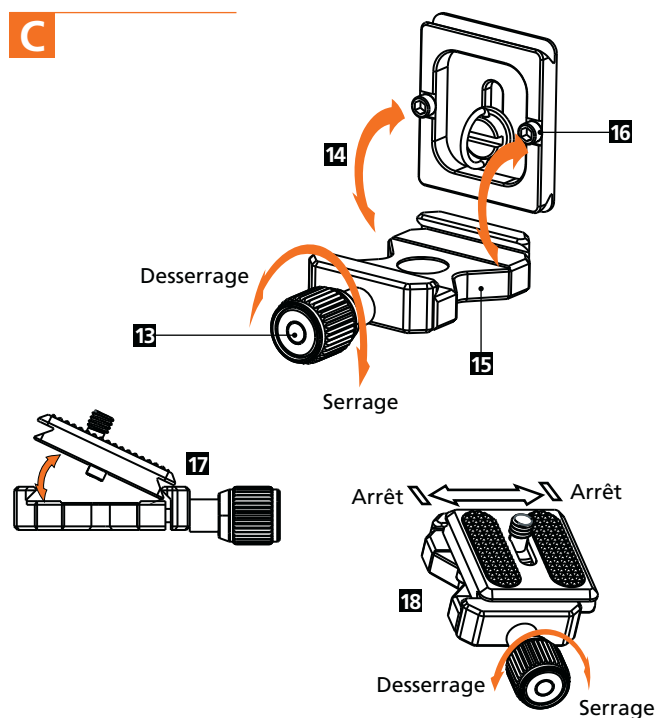
A



B



C



A Montage

- 1** Plaque de montage rapide
- 2** Base de la plaque de montage rapide
- 3** Boule
- 4** Boîtier
- 5** Vis de blocage de la boule
- 6** Vis de blocage panoramique
- 7** Base
- 8** Échelle graduée

B Pièces

- 9** Niveau à bulle
- 10** Verrouillage de la base de la plaque de montage rapide
- 11** Rainure antidérapante
- 12** Base de la plaque de montage rapide

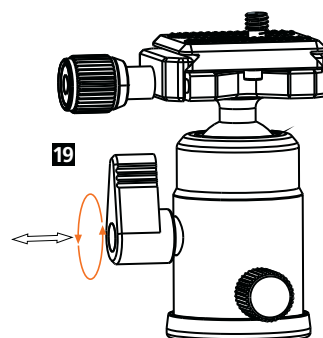
C Utilisation de la plaque de montage rapide

- 13** Bouton de verrouillage
- 14** Alignez la plaque de montage rapide par rapport à la rainure et à la vis antidérapantes.
- 15** Rainure antidérapante
- 16** Vis antidérapante
- 17** Alignez la plaque de montage rapide.
- 18** Assurez-vous que la plaque de montage rapide est bien installée et verrouillez la base de la plaque de montage rapide.

D Bouton de verrouillage de la tête

- 19** Pour déplacer la boule de la tête, relâchez le bouton de verrouillage. Mettez ensuite la boule dans la position souhaitée et refermez le verrouillage. Si la vis est serrée, mais que le haut de la vis se trouve par exemple sur la trajectoire, tirez sur la vis et mettez-la ensuite dans la position souhaitée et relâchez. Le verrouillage de la vis n'est pas ouvert et la boule reste bloquée.

D



Caractéristiques techniques



25 mm



3,6 cm



4 cm



7,8 cm



194 g



5 kg