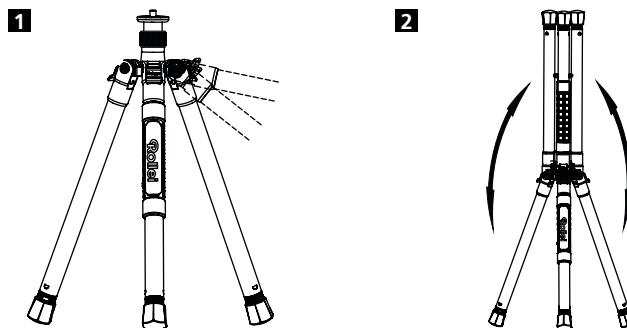


Anleitung für Rollei City Traveler Stativ

Vielen Dank, dass Sie sich für ein Rollei Produkt entschieden haben. Bitte lesen Sie die Anleitung sorgfältig durch bevor Sie dieses Reise-stativ verwenden.

Die Stativbeine der Serie City Traveler sind aus hochwertigem Carbon gefertigt. Daher sind sie extrem leicht und dank ihrer kompakten Bauweise sind sie bestens für Städtereisen geeignet. Die City Traveler Stativbeine sind speziell für DSLM Kameras (spiegellose Kameras) geeignet und bieten eine gute Stabilität.



1 Beinwinkelarretierung

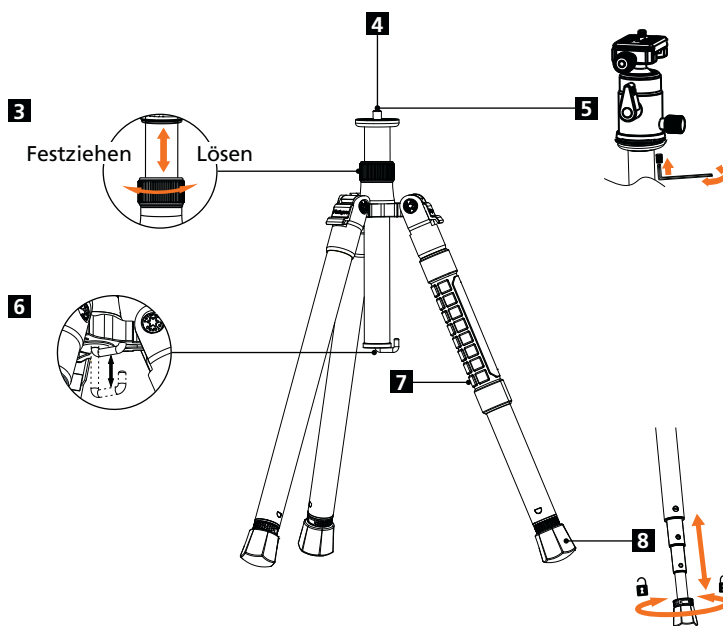
Um den Beinwinkel zu verändern, drücken Sie die Beinwinkelarretierung nach unten, sodass Sie die Position des Stativbeines verändern können. Insgesamt gibt es drei Rastpositionen. Wenn Sie das Stativbein aus der obersten Position weiter nach unten drücken, dann rastet die Beinwinkelarretierung automatisch ein. Um das Packmaß des Stativs zu erhalten, müssen Sie die Beine um 180° nach oben klappen. Drücken Sie dafür die Beinwinkelarretierung und bewegen Sie anschließend das Bein nach oben während Sie die Arretierung gedrückt halten.

2 Um 180° geklappt

3 Mittelsäule

Um die Höhe der Mittelsäule anzupassen, lösen Sie die Mittelsäulenverriegelung indem Sie sie gegen den Uhrzeigersinn drehen. Dann verstellen Sie die Mittelsäule auf die von Ihnen gewünschte Position und ziehen Sie anschließend die Mittelsäulenverriegelung wieder fest, indem Sie sie mit dem Uhrzeigersinn drehen.

Darüber hinaus können Sie den Haken an der Unterseite der Mittelsäule abschrauben und die Mittelsäule dann aus dem Stativ herausziehen und umgekehrt einsetzen. Dies wird gern in der Makrofotografie eingesetzt.



4 3/8 Zoll Schraube zur Montage eines Kugelkopfes

5 Konterschraube

Wenn Sie einen Kugelkopf auf das Stativ montiert haben, können Sie diesen fest mit dem Stativ verbinden, indem Sie ihn mit der Konterschraube fixieren. Dadurch kann sich der Kugelkopf während der Nutzung nicht versehentlich vom Stativ lösen. Benutzen Sie den Inbusschlüssel um die Konterschraube in der Basisplatte des Stativs zu befestigen. Vergewissern Sie sich, dass die Panoramafunktion des Kugelkopfes noch einwandfrei und flüssig läuft wenn Sie ihn gekontert haben. Wenn die Konterschraube zu fest angezogen ist, kann es sein, dass diese die Panoramafunktion blockiert. In dem Fall lockern Sie die Schraube wieder ein wenig, bis die Panoramafunktion wieder genutzt werden kann.

6 Stativhaken

An diesem Stativhaken können Sie ein Gegengewicht befestigen. Dieses Gegengewicht kann ein Sandsack, eine Transporttasche oder ähnliches sein und dadurch wird die Stabilität des Stativs erhöht.

7 Silikongriff

8 Verstellung der Beinlänge

Um die Beinlänge anzupassen drehen Sie den Gummifuß des Stativs im Uhrzeigersinn komplett auf. Dann können Sie das Bein komplett herausziehen. Anschließend drehen Sie den Gummifuß entgegen des Uhrzeigersinns um die Beinlänge festzustellen. Bitte beachten Sie, dass Sie die Beinlänge in jeder Position feststellen können.

Hinweise

1. Überladen Sie das Stativ nicht.
2. Ziehen Sie immer die Mittelsäulenverriegelung fest wenn Sie das Stativ nutzen.
3. Zu Ihrer eigenen Sicherheit lassen Sie das Stativ nicht mit elektrischen Gegenständen, Hochspannungsprodukten oder Chemikalien in Berührung kommen.
4. Benutzen Sie nur standardmäßige Schmiermittel wenn notwendig.

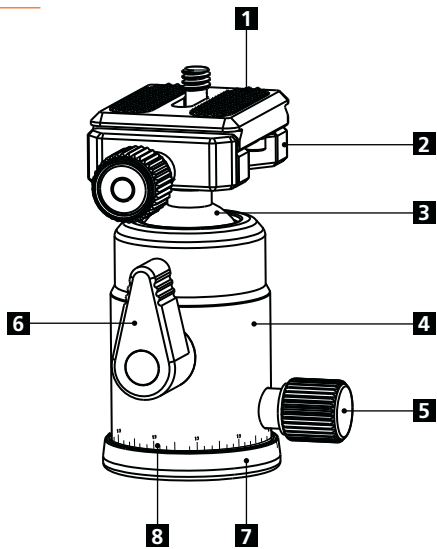
Reinigung

Nachdem Sie Ihr Stativ im Wasser, Sand oder Staub genutzt haben, reinigen Sie es sorgfältig. Ziehen Sie die Beine komplett aus und wischen es mit einem trockenem Tuch ab. Sollte das Stativ komplett nass sein, lassen Sie es gut trocknen. Wenn Sie es im Salzwasser oder Sand genutzt haben, spülen Sie es sorgfältig mit Leitungswasser ab.



Kugelkopf

A



A Aufbau

- 1 Schnellwechsellatte
- 2 Schnellwechsellattenbasis
- 3 Kugel
- 4 Gehäuse
- 5 Feststellschraube der Kugel
- 6 Panoramafeststellschraube
- 7 Basis
- 8 Skala

B Teile

- 9 Wasserwaage
- 10 Verriegelung der Schnellwechsellattenbasis
- 11 Rille zum Schutz gegen Verrutschen
- 12 Schnellwechsellattenbasis

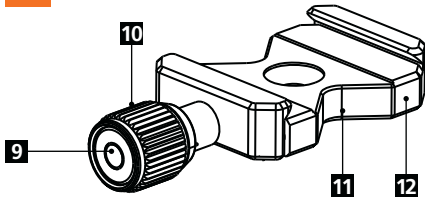
C Einsetzen der Schnellwechsellatte

- 13 Verriegelungsknopf
- 14 Richten Sie die Schnellwechsellatte anhand der Rille und der Schraube gegen das Verrutschen aus.
- 15 Rille zum Schutz gegen Verrutschen
- 16 Schraube zum Schutz gegen Verrutschen
- 17 Richten Sie die Schnellwechsellatte aus.
- 18 Vergewissern Sie sich, dass die Schnellwechsellatte richtig sitzt und verriegeln Sie die Schnellwechsellattenbasis.

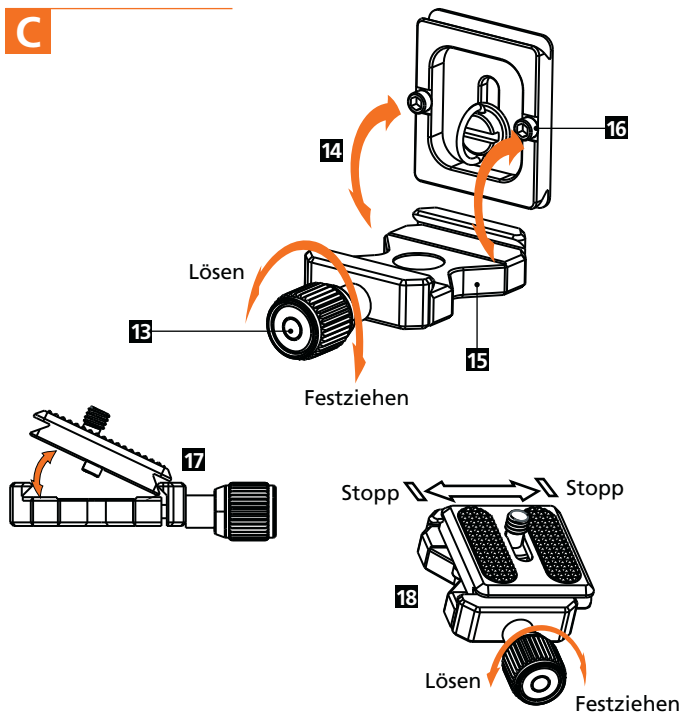
D Verriegelungsknopf des Kopfes

- 19 Um die Kugel des Kopfes zu bewegen, lösen Sie den Verriegelungsknopf. Bringen Sie dann die Kugel in die gewünschte Position und schließen Sie die Verriegelung anschließend wieder. Wenn die Schraube festgezogen ist, aber die Spitze ist zum Beispiel der Kamera im Weg, dann ziehen Sie an der Schraube und bringen Sie sie dann in die gewünschte Position und lassen Sie wieder los. Die Verriegelung der Schraube wird dadurch nicht geöffnet und die Kugel bleibt blockiert.

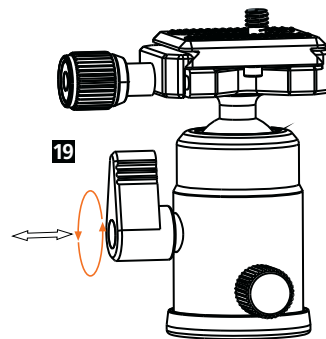
B



C



D



Technische Daten



25 mm



3,6 cm



4 cm



7,8 cm



194 g



5 kg