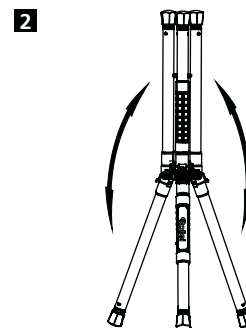
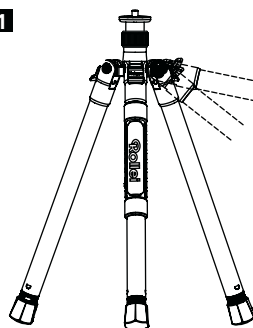


Manual de instruções para o Tripé Rollei City Traveler 1

Obrigado por escolher um produto Rollei. Por favor, leia atentamente as instruções antes de usar este tripé de viagem.

Os tripés da série City Traveler são feitos de carbono de alta qualidade. Por isso, são extremamente leves e graças à sua construção compacta são ideais para viagens na cidade. Os tripés City Traveler foram especialmente concebidos para máquinas fotográficas DSLM (máquinas fotográficas sem espelhos) e proporcionam uma boa estabilidade.



1 Bloqueio do ângulo da perna

Para alterar o ângulo da perna pressione para baixo o botão de ajuste do ângulo da perna, para conseguir alterar a posição da perna do tripé. Existem no total três posições de retenção. Se pressionar a perna do tripé para baixo, a partir da posição mais alta, o bloqueio do ângulo da perna encaixa automaticamente. Para dobrar completamente o tripé, tem de virar as pernas 180° para cima. Para tal, prima o bloqueio do ângulo da perna e mova posteriormente a perna para cima enquanto mantém o bloqueio pressionado.

2 Dobrado a 180°

3 Coluna central

Para ajustar a altura da coluna central solte o bloqueador da coluna central, rodando-o no sentido anti horário. Depois mova a coluna central para a posição pretendida e aperte novamente o bloqueador da coluna central, rodando-o no sentido horário.

Adicionalmente, pode desaparafusar o gancho na parte inferior da coluna central para a retirar do tripé e a recolocar ao contrário. Esta posição é muito utilizada na macro fotografia.

4 Parafuso de 3/8 polegadas para montagem de uma cabeça com esfera

5 Parafuso anti rotação

Se montou uma cabeça com esfera no tripé pode fixá-la firmemente ao mesmo, usando o parafuso anti rotação. Desta forma, a cabeça com esfera não se pode soltar acidentalmente durante a utilização. Use a chave Allen para apertar o parafuso anti rotação na placa de base do tripé. Assegure que a função panorâmica da cabeça com esfera ainda pode ser usada sem problemas e de forma fluida, depois de ter apertado o parafuso. Se o parafuso anti rotação estiver muito apertado, é possível que este bloqueie a função panorâmica. Se tal ocorrer, solte um pouco o parafuso até que seja possível usar a função panorâmica.

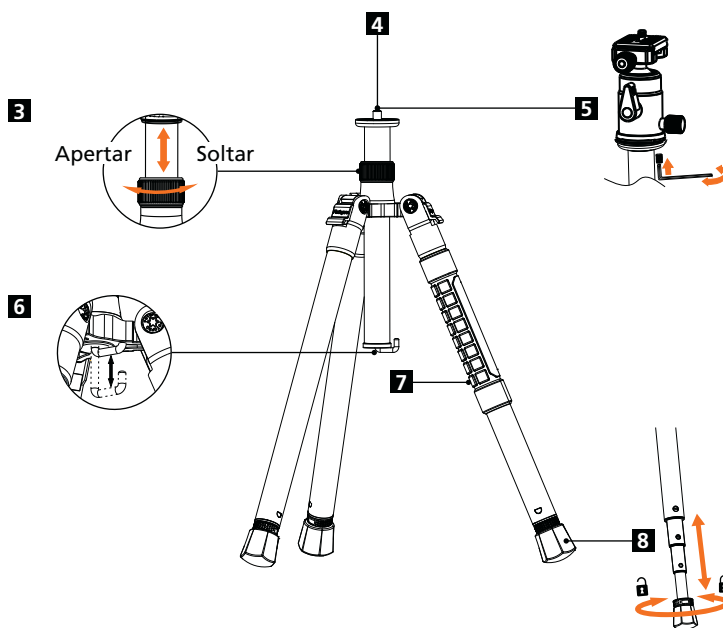
6 Gancho do tripé

Pode fixar um contrapeso neste gancho do tripé. Este contrapeso pode ser um saco de areia, uma mala de transporte ou similar, aumentando-se desta forma a estabilidade do tripé.

7 Pega em silicone

8 Ajuste do comprimento da perna

Para ajustar o comprimento da perna rode completamente o pé de borracha do tripé no sentido horário. Depois, pode puxar completamente a perna para fora. Finalmente, rode o pé de borracha no sentido anti horário para fixar o comprimento da perna. Tenha atenção que o comprimento da perna pode ser fixado em qualquer posição.



Atenção

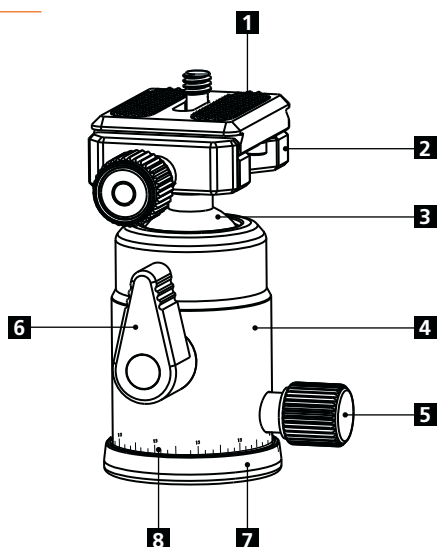
1. Não sobrecarregue o tripé.
2. Aperte sempre completamente o bloqueador da coluna central do tripé antes de o usar.
3. Para sua segurança, o tripé não deve entrar em contacto com objetos elétricos, produtos de alta tensão nem químicos.
4. Use apenas lubrificantes comuns, se necessário.

Limpeza

Depois de utilizar o tripé na água, areia ou pó, limpe-o cuidadosamente. Puxe as pernas completamente para fora e limpe-as com um pano seco. Se o tripé estiver completamente molhado, deixe-o secar bem. Se o usar em água salgada ou areia, enxague-o muito bem com água da torneira.



Cabeça com esfera

A

A Construção

- 1** Placa de mudança rápida
- 2** Base da placa de mudança rápida
- 3** Esfera
- 4** Invólucro
- 5** Parafuso de fixação da esfera
- 6** Parafuso de fixação panorâmico
- 7** Base
- 8** Escala

B Peças

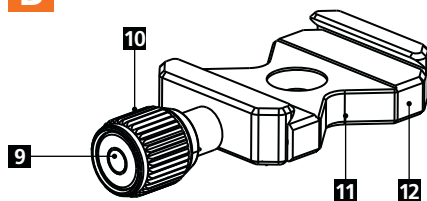
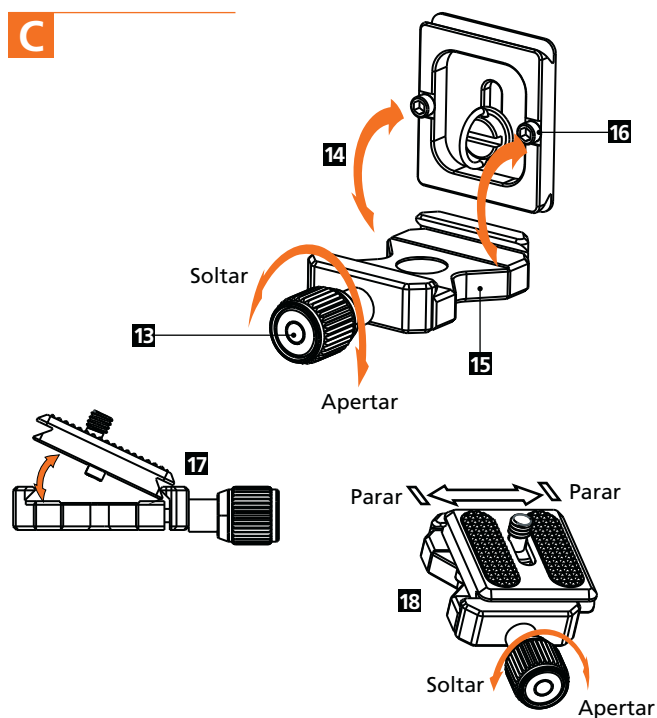
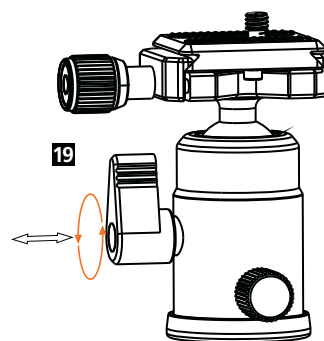
- 9** Nível de água
- 10** Bloqueio da base da placa de mudança rápida
- 11** Ranhura antiderrapante
- 12** Base da placa de mudança rápida

C Instalação da placa de mudança rápida

- 13** Botão de bloqueio
- 14** Direcione a placa de mudança rápida de acordo com a ranhura e o parafuso antiderrapantes.
- 15** Ranhura antiderrapante
- 16** Parafuso antiderrapante
- 17** Direcione a placa de mudança rápida.
- 18** Assegure que a placa de mudança rápida está bem colocada e bloqueie-a.

D Botão de bloqueio da cabeça

- 19** Para mover a esfera da cabeça, solte o botão de bloqueio. Coloque então a esfera na posição pretendida e bloqueie novamente o botão. Se o parafuso estiver apertado, mas a ponta do parafuso estiver no caminho da máquina fotográfica, puxe o parafuso para fora, coloque-o na posição pretendida e depois solte-o novamente. O bloqueio do parafuso não se abre neste processo e a esfera permanece bloqueada.

B

C

D

Dados Técnicos


25 mm



3,6 cm



4 cm



7,8 cm



194 g



5 kg