

Istruzioni per treppiedi Rollei City Traveler Mini

Grazie, per aver scelto un prodotto Rollei. Leggere attentamente le istruzioni prima di utilizzare questo treppiedi da viaggio.

I treppiedi della Serie City Traveler sono realizzati in carbonio di alta qualità. Pertanto, sono estremamente leggeri e, grazie al loro design compatto, sono ideali per viaggi in città. I treppiedi City Traveler Stative sono particolarmente idonei per fotocamere DSL (fotocamere mirrorless) e offrono una buona stabilità.

Componenti del treppiedi

- 1** Piastra a sgancio rapido
- 2** Blocco testa a sfera
- 3** Controvite di bloccaggio
- 4** Arresto angoli gamba
- 5** Blocco della piastra a rilascio rapido
- 6** Blocco base
- 7** Arresto montante centrale
- 8** Montante centrale
- 9** Piedi in gomma

10 Arresto angoli gamba

Per cambiare l'angolo della gamba, premere il blocco dell'angolo della gamba in modo da poter cambiare la posizione della gamba del treppiedi. In totale ci sono tre posizioni di blocco. Se si spinge la gamba del treppiedi più in basso dalla posizione più alta, il blocco dell'angolo della gamba si blocca automaticamente in posizione. Per ottenere il formato del treppiedi, si devono piegare le gambe di 180°. Per fare ciò, premere il blocco dell'angolo della gamba, quindi spostare la gamba verso l'alto mentre si tiene il blocco.

11 Piegato a 180°

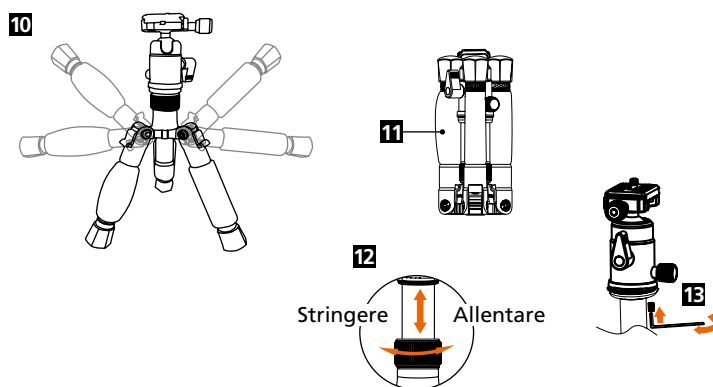
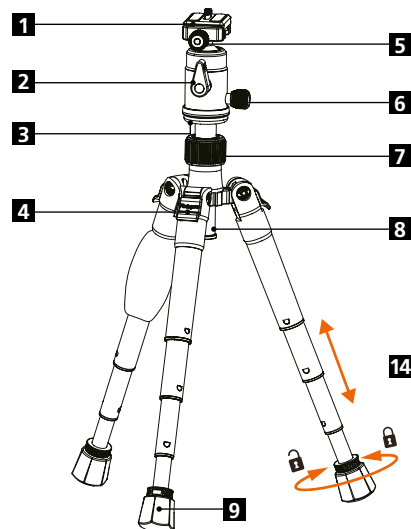
12 Montante centrale

Per regolare l'altezza del montante centrale, rilasciare il blocco del montante centrale ruotandolo in senso antiorario. Quindi regolare il montante centrale nella posizione desiderata, riserrare il blocco del montante centrale ruotandolo in senso orario.

Per portare il treppiedi alla sua altezza minima, è necessario dividere il montante centrale. Per fare ciò, svitare la parte inferiore del montante centrale e lasciare la parte superiore nel supporto. Inoltre, è possibile anche rimuovere il montante centrale dal treppiede e porlo nella direzione opposta.

13 Controvite di bloccaggio

Se si dispone di una testa a sfera montata sul treppiede, è possibile collegarla saldamente al treppiedi fissandolo con la vite di bloccaggio. Di conseguenza, la testa a sfera non può staccarsi accidentalmente dal treppiede durante l'uso. Utilizzare la chiave esagonale per fissare la vite di bloccaggio nella piastra di base del treppiedi. Assicurarsi che la funzione panoramica della testa a sfera sia sempre perfetta e fluida quando utilizzata. Se la vite di bloccaggio è serrata troppo stretta, potrebbe bloccare la funzione panorama. In tal caso, allentare leggermente la vite finché non sarà possibile utilizzare nuovamente la funzione panorama.



14 Regolazione della lunghezza della gamba

Per regolare la lunghezza della gamba, girare il piedino in gomma del treppiede completamente in senso orario. Quindi è possibile estrarre completamente la gamba. Quindi ruotare il piedino in gomma in senso antiorario per determinare la lunghezza della gamba. Si noti che è possibile determinare la lunghezza della gamba in qualsiasi posizione.

Istruzioni

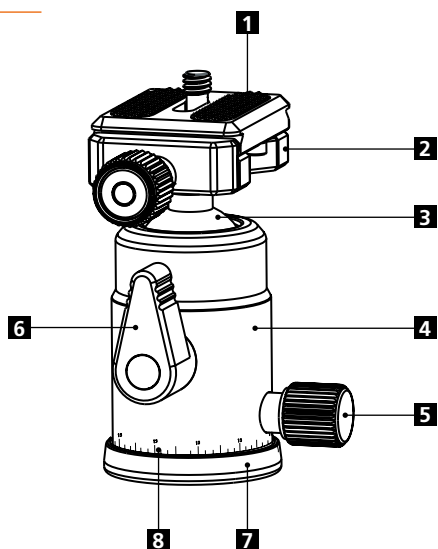
1. Non sovraccaricare il treppiede.
2. Stringere sempre il blocco del montante centrale quando si utilizza il treppiede.
3. Per la tua sicurezza, non permettere che il treppiede entri in contatto con dispositivi elettrici, prodotti ad alta tensione o sostanze chimiche.
4. Utilizzare solo lubrificanti standard, se necessario.

Pulizia

Dopo aver utilizzato il treppiede in acqua, sabbia o polvere, pulirlo con cura. Tirare completamente le gambe e asciugarle con un panno asciutto. Se il treppiede è completamente bagnato, lasciarlo asciugare bene. Se lo si è usato in acqua salata o sabbia, sciacqualo accuratamente con acqua di rubinetto.



A

**A Struttura**

- 1** Piastra a sgancio rapido
- 2** Base piastra a sgancio rapido
- 3** Sfera
- 4** Alloggiamento
- 5** Vite di bloccaggio della sfera
- 6** Vite di bloccaggio panorama
- 7** Base
- 8** Scala

B Parte

- 9** Livella ad acqua
- 10** Blocco della base della piastra a sgancio rapido
- 11** Scanalatura per protezione contro lo scivolamento
- 12** Base piastra a sgancio rapido

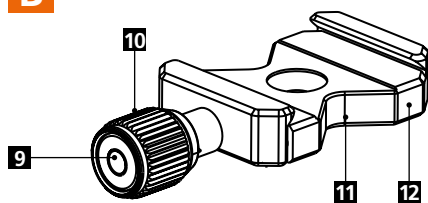
C Inserimento della piastra a rilascio rapido

- 13** Blocco della testa
- 14** Allineare la piastra a sgancio rapido con la scanalatura e la vite per evitare che scivoli.
- 15** Scanalatura per protezione contro lo scivolamento
- 16** Vite per protezione contro lo scivolamento
- 17** Allineare la piastra a sgancio rapido.
- 18** Assicurarsi che la piastra a sgancio rapido sia posizionata correttamente e bloccare la base della piastra.

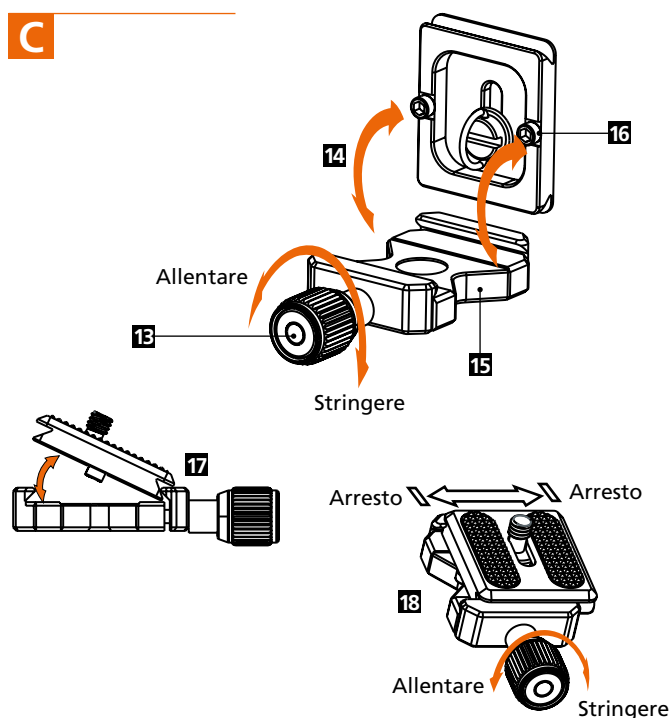
D Pulsante di blocco della testa

- 19** Per spostare la sfera della testa, rilasciare il pulsante di blocco. Quindi portare la sfera nella posizione desiderata e richiudere il blocco. Ad esempio, se la vite è stretta, ma lo Spite si trova nella direzione della fotocamera, tirare la vite e portarla nella posizione desiderata e rilasciarla. Il blocco della vite non viene aperto e la sfera resta bloccata.

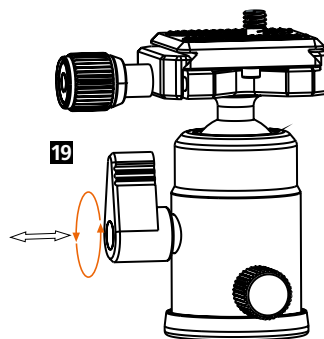
B



C



D

**Dati tecnici**

25 mm



36 mm



4 cm



7,8 cm



194 g



5 kg