

Rollei

Stativ C5i/C6i

Tripod C5i/C6i



Bedienungsanleitung | User Guide

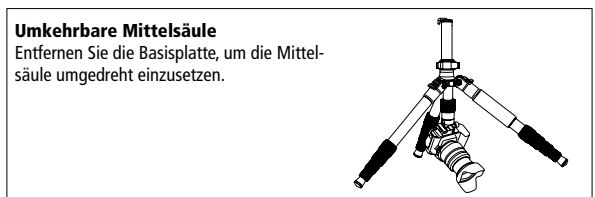
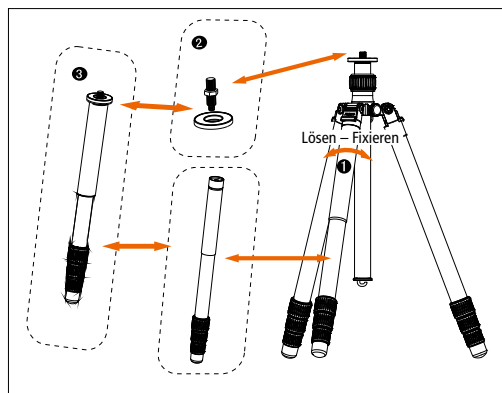
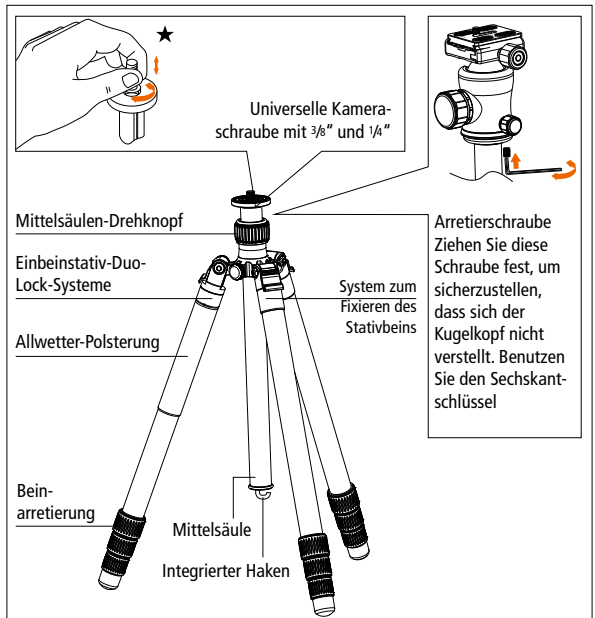
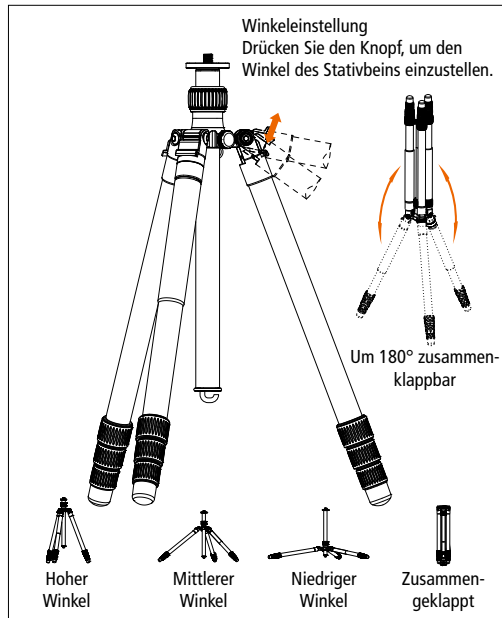
For German | English | French | Spanish | Italian | Portuguese

www.rollei.de

Rollei Stativ C5i/C6i Bedienungsanleitung

Danke, dass Sie sich für unsere Produkte entschieden haben!

Vor der Verwendung bitte sorgfältig durchlesen.



« Umbau zum Einbeinstativ

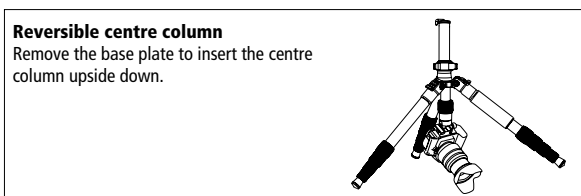
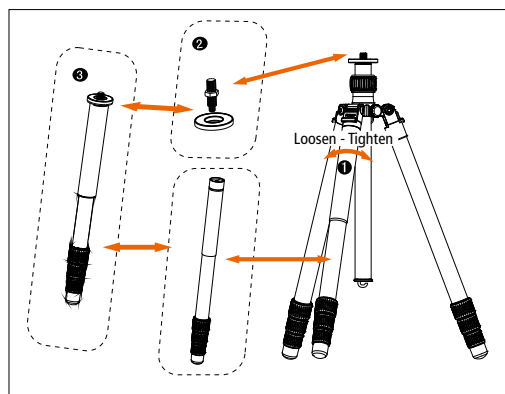
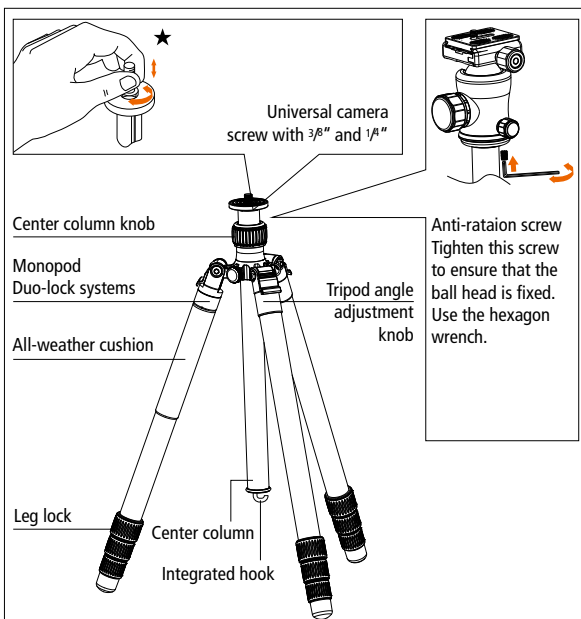
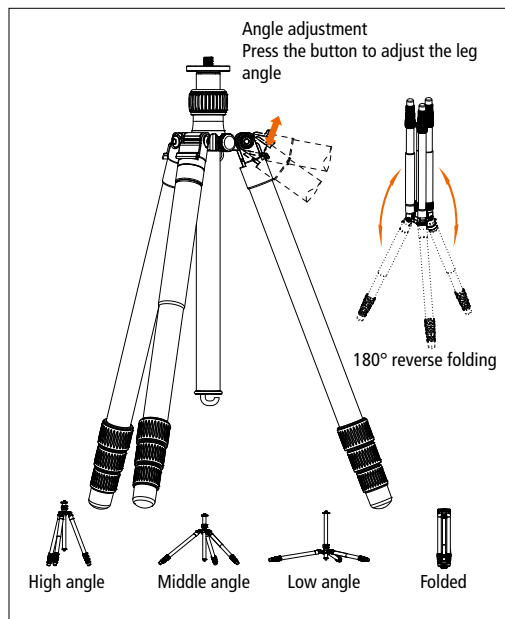
1. Stativbein lösen
2. Plattform lösen
3. Das Monopod wird aus der Plattform und dem Bein erstellt.

Modell-Nr.	Segmente	Packmaß	Min. Höhe	Max. Höhe	Gewicht	Tragkraft
C5i Alu	4	44 cm	2 cm	157 cm	1,666 kg	8 kg
C6i Alu	4	48 cm	2 cm	169,5 cm	1,770 kg	12 kg
C5i Carbon	4	43,5 cm	2,5 cm	157,5 cm	1.335 kg	8 kg
C6i Carbon	4	47,5 cm	2,5 cm	171,5 cm	1.627 kg	12 kg

*Design und Spezifikation des tatsächlichen Produkts können abweichen.

Rollei Tripod C5i/C6i Manual

Thanks for choosing our products.
Please read carefully before using.



« How to become a monopod

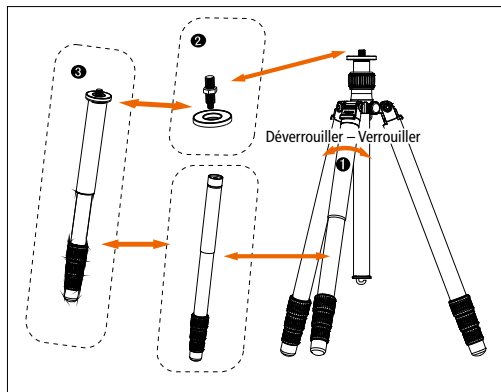
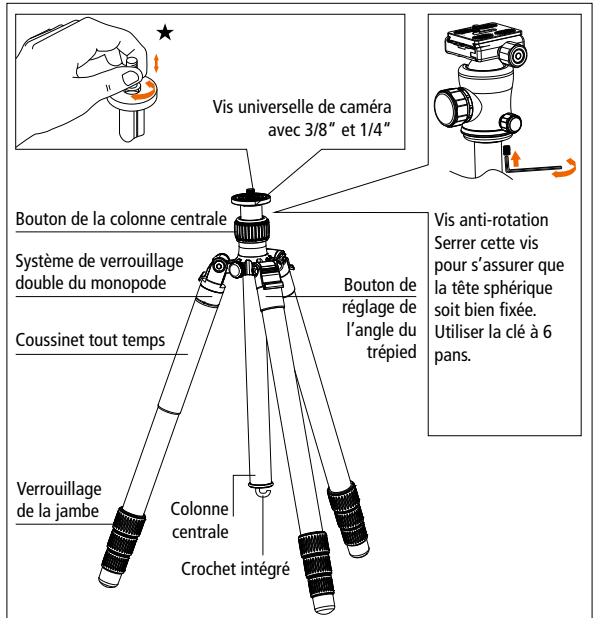
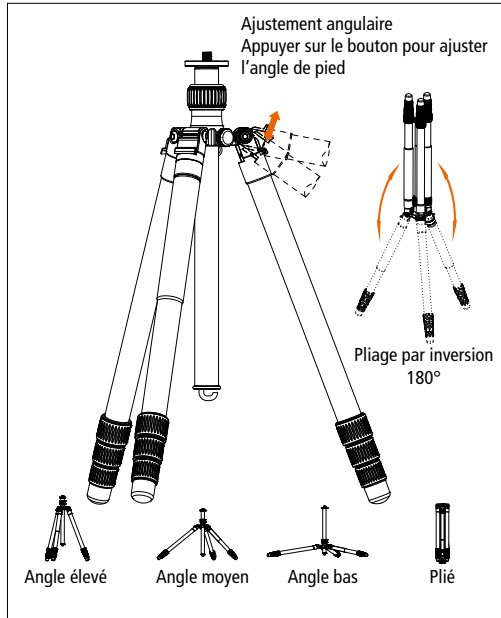
1. Loosen the leg
2. Loosen the platform
3. A real monopod is composed of platform and leg

Model no.	Sections	Folded	Min. High	Max. High	Weight	Loading
C5i Alu	4	44 cm	2 cm	157 cm	1.666 kg	8 kg
C6i Alu	4	48 cm	2 cm	169.5 cm	1.770 kg	12 kg
C5i Carbon	4	43.5 cm	2.5 cm	157.5 cm	1.335 kg	8 kg
C6i Carbon	4	47.5 cm	2.5 cm	171.5 cm	1.627 kg	12 kg

*Design and specification are subject to real product.

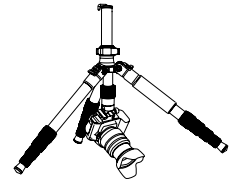
Manuel du trépied professionnel C5i/C6i

Merci d'avoir choisi nos produits.
Veuillez lire attentivement avant l'utilisation.



Colonne centrale réversible

Retirez la plaque de base pour insérer la colonne centrale à l'envers.



« Comment obtenir un monopode »

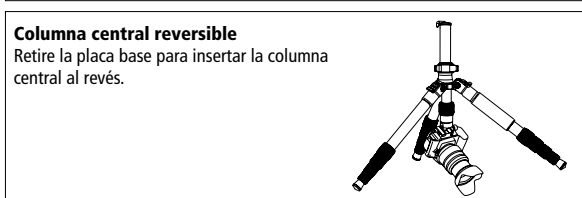
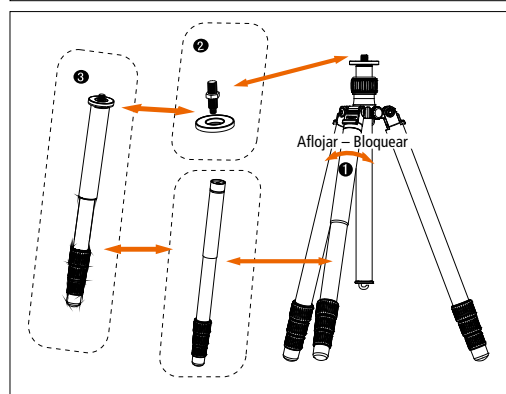
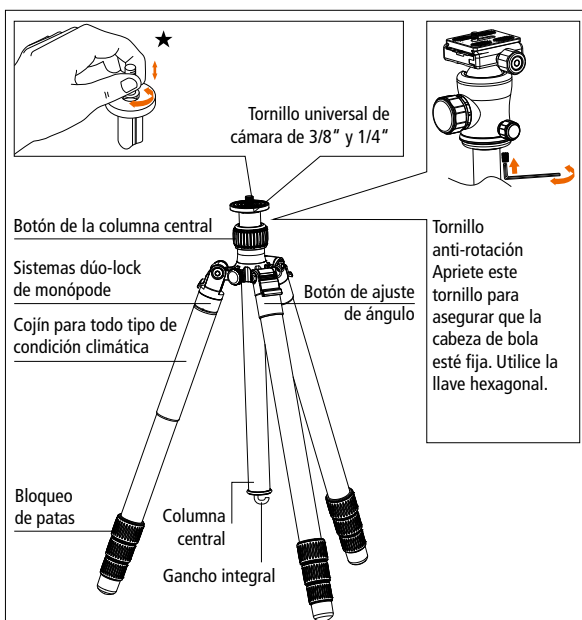
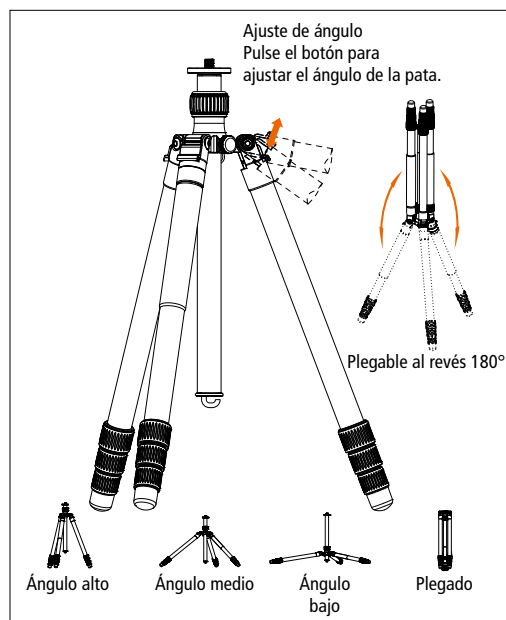
1. Déverrouiller le pied
2. Déverrouiller la plate-forme
3. Un véritable monopode est composé d'une plate-forme et d'un pied

N° de modèle	Section	Plié	H Min.	H Max.	Poids	Charge
C5i Alu	4	44 cm	2 cm	157 cm	1,666 kg	8 kg
C6i Alu	4	48 cm	2 cm	169,5 cm	1,770 kg	12 kg
C5i Carbon	4	43,5 cm	2,5 cm	157,5 cm	1.335 kg	8 kg
C6i Carbon	4	47,5 cm	2,5 cm	171,5 cm	1.627 kg	12 kg

*Le design/les caractéristiques fait référence au produit d'origine.

Manuel du trépied professionnel C5i/C6i

Gracias por elegir nuestros productos.
Leer cuidadosamente antes de utilizar.



« Cómo convertirse en monópode

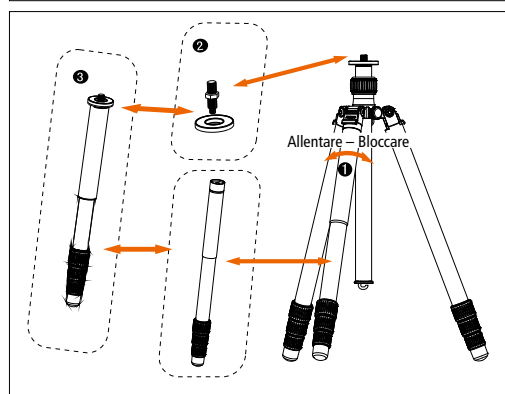
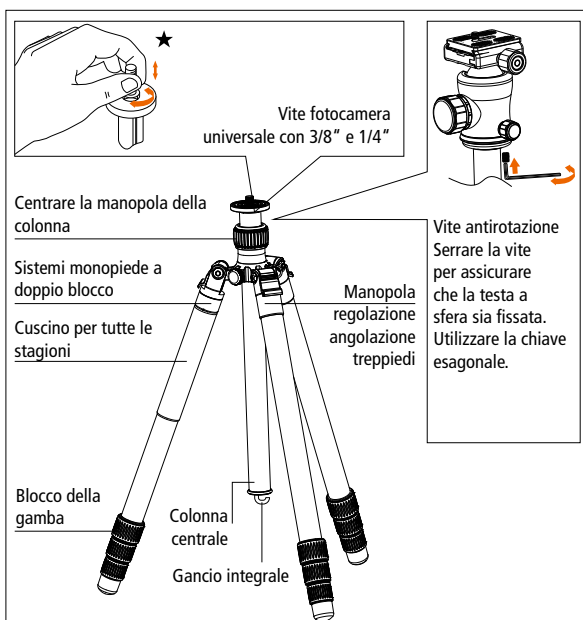
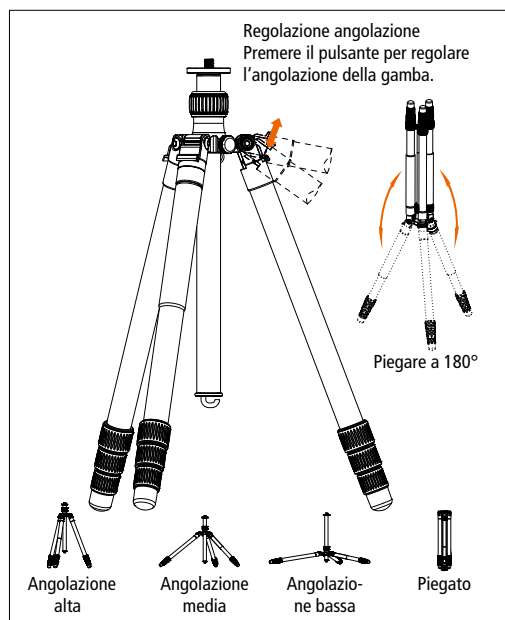
1. Aflojar la pata
2. Aflojar la plataforma
3. Un verdadero monópode se compone de plataforma y pata

Modelo nº	Sección	Plegado	A mín.	A máx.	Peso	Carga
C5i Alu	4	44 cm	2 cm	157 cm	1,666 kg	8 kg
C6i Alu	4	48 cm	2 cm	169,5 cm	1,770 kg	12 kg
C5i Carbon	4	43,5 cm	2,5 cm	157,5 cm	1.335 kg	8 kg
C6i Carbon	4	47,5 cm	2,5 cm	171,5 cm	1.627 kg	12 kg

*Diseño y especificaciones según el producto real.

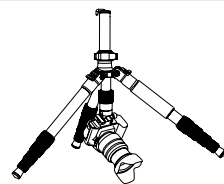
Manuale per treppiede professionale C5i/C6i

Grazie per aver scelto i nostri prodotti.
Leggere attentamente prima dell'uso.



Colonna centrale reversibile

Rimuovere la piastra di base per inserire la colonna centrale a testa in giù.



« Come diventa un monopiede

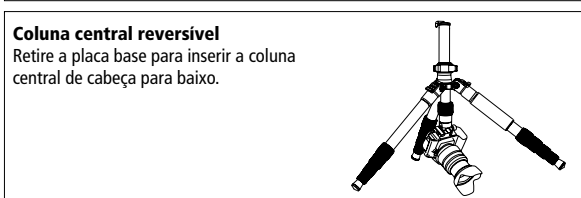
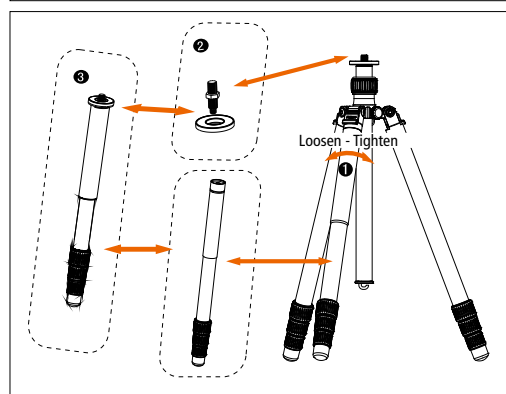
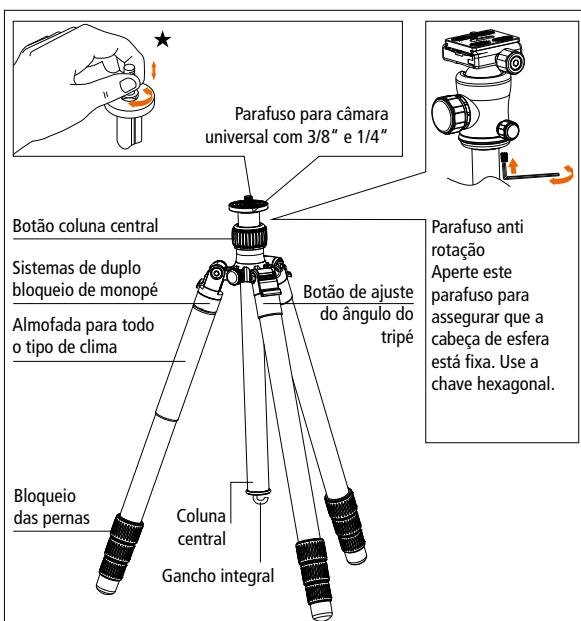
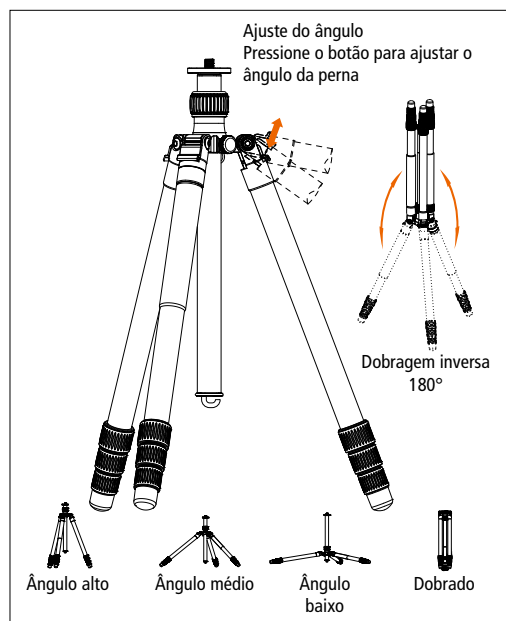
1. Allentare la gamba
2. Allentare la piattaforma
3. Un vero monopiede è composto da piattaforma e gamba

N. modello	Sezioni	Piegato	A min.	A max.	Peso	Tragkraft
C5i Alu	4	44 cm	2 cm	157 cm	1,666 kg	8 kg
C6i Alu	4	48 cm	2 cm	169,5 cm	1,770 kg	12 kg
C5i Carbon	4	43,5 cm	2,5 cm	157,5 cm	1.335 kg	8 kg
C6i Carbon	4	47,5 cm	2,5 cm	171,5 cm	1.627 kg	12 kg

* Il modello e le specifiche sono soggetti a variazioni in funzione del prodotto reale.

Manual do tripé profissional C5i/C6i

Obrigado por escolher os nossos produtos.
Por favor, leia cuidadosamente antes de usar.



« Como transformar num monopé

1. Solte a perna
2. Solte a plataforma
3. Um monopé verdadeiro é composto pela plataforma e pelo pé

Nº do modelo	Secção	Dobrado	Alt. min.	Alt. máx.	Peso	Carga
C5i Alu	4	44 cm	2 cm	157 cm	1,666 kg	8 kg
C6i Alu	4	48 cm	2 cm	169,5 cm	1,770 kg	12 kg
C5i Carbon	4	43,5 cm	2,5 cm	157,5 cm	1.335 kg	8 kg
C6i Carbon	4	47,5 cm	2,5 cm	171,5 cm	1.627 kg	12 kg

* O design e as especificações podem variar de acordo com o produto real.

Rollei

Rollei GmbH & Co. KG
In de Tarpen 42
D-22848 Norderstedt

Service-Hotline:

+49 270750277



rollei_deutschland

facebook

rollei.foto.de

www.rollei.com