

Fotostativ A2 Carbon Black

Photo tripod A2 Carbon Black

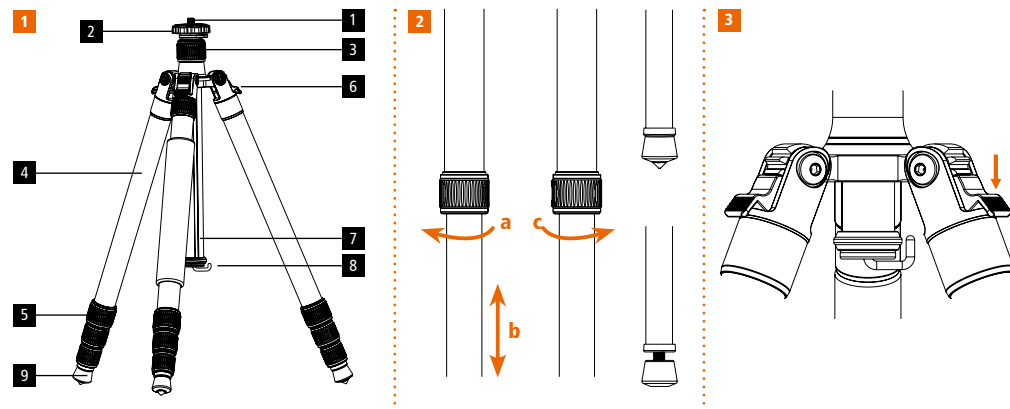


Rollei GmbH & Co. KG
In de Tarpen 42
D-22848 Norderstedt

Service Hotline:
+49 40 270750270

[f/rollei.foto.de](https://www.facebook.com/rollei.foto.de)

[@rollei_de](https://www.instagram.com/rollei_de)



DE BEDIENUNGSANLEITUNG

1. Bestandteile

- | | |
|----------------------------|---------------------|
| 1) 3/8" Schraube | 2) Basisplatte |
| 3) Mittelsäulenarretierung | 4) Stativbein |
| 5) Beinverschluss | 6) Winkelpositionen |
| 7) Mittelsäule | 8) Haken |
| 9) Abnehmbare GummifüÙe | |

2. Stativhöhe einstellen

Drehen Sie den Beinverschluss im Uhrzeigersinn mit einer 1/4 Drehung wie im Bild 2 gezeigt. Ziehen Sie dann das Bein auf die gewünschte Länge heraus und schließen Sie den Beinverschluss anschließend wieder.

3. Einstellen der Winkelpositionen

Die Beine dieses Stativs können in drei verschiedenen Winkeln über die Rastposition eingestellt werden (hoch, mittel, niedrig). Um den Winkel zu verstellen, ziehen das Bein weiter runter in Richtung Mittelsäule. Dann können Sie den Winkelmechanismus mit dem Finger herunterdrücken. Halten Sie diesen gedrückt und bringen Sie das Stativbein in die gewünschte Position. Lassen sie den Winkelmechanismus anschließend los.

EN MANUAL

1. Tripod Parts

- | | |
|-------------------------------|---------------|
| 1) 3/8" screw | 2) Base plate |
| 3) Center column locking knob | 4) Tripod leg |
| 5) Leg locking mechanism | |
| 6) Angle adjustment knob | |
| 7) Center column | 8) Hook |
| 9) Removable rubber feet | |

2. Adjust the Tripod Height

As shown in the picture 2 rotate the leg locking mechanism clockwise by a rotation of 1/4 to open it. Then pull out the leg to the desired length and tighten the leg lock again.

3. Leg Angle Adjustment

The legs of this tripod can be adjusted in three different angles (high, middle and low) as it has three lock-in positions. To adjust the angle move the leg a bit in the direction of the center column. Then you are able to release the angle adjustment button, keep it pressed and move the leg up or down in the desired angle.

FR MODE D'EMPLOI

1. Composants du trépied

- | | |
|----------------------------------|----------------------|
| 1) Vis de montage 3/8" | 2) Plaque de montage |
| 3) Verrou de la colonne centrale | |
| 4) Pied | 5) Verrou du pied |
| 6) Bouton d'ajustement d'angle | |
| 7) Colonne centrale | 8) Crochet |
| 9) Pieds en caoutchouc | |

2. Réglage de la longueur du pied

Comme indiqué à l'image 2, tournez le verrou du pied d'un quart dans le sens des aiguilles d'une montre. Tirez sur le pied jusqu'à lui faire obtenir la longueur désirée puis refermez ensuite le verrou du pied.

3. Verrouillage de l'angle des pieds

Pour modifier l'angle des pieds vers le bas façon à pouvoir modifier la position du pied de trépied. Trois positions d'arrêt sont disponibles. Si vous appuyez sur le trépied depuis la position la plus haute vers le bas, le verrouillage d'angle de pied s'enclenche automatiquement.

ES INSTRUCCIONES

1. Piezas del trípode

- | | |
|----------------------------------|-----------------------|
| 1) Tornillo de fijación 3/8" | 2) Placa de montaje |
| 3) Bloqueo de la columna central | |
| 4) Pata | 5) Bloqueo de la pata |
| 6) Botón de ángulo de ajuste | |
| 7) Columna central | 8) Gancho |
| 9) Pies de goma | |

2. Ajuste de longitud de pata

Gire la traba de la pata en el sentido de las agujas del reloj con 1/4 de giro, como se muestra en la imagen 2. A continuación, llevar la pata a la longitud deseada y cerrar el bloqueo nuevamente.

3. Bloqueo de ángulo de pata

Para cambiar los ángulos de la pata, pulse el bloqueo de ángulo de pata hacia abajo, de modo que se pueda cambiar la posición de la pata del trípode. Hay tres posiciones de bloqueo. Si continúa empujando la pata del trípode desde la posición superior hacia abajo, entonces el bloqueo de ángulo de pata se activa automáticamente.

IT ISTRUZIONI

1. Componenti del cavalletto

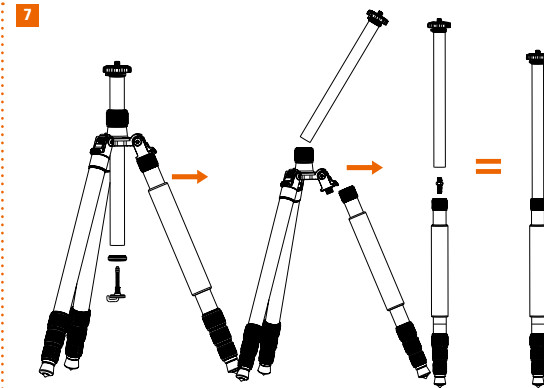
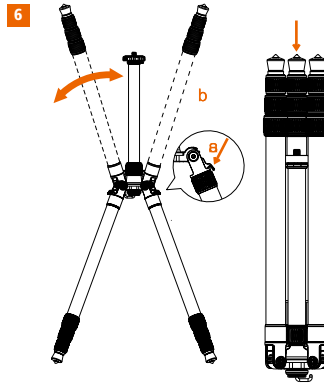
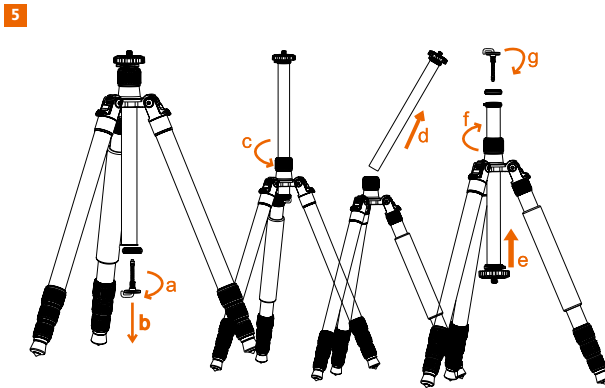
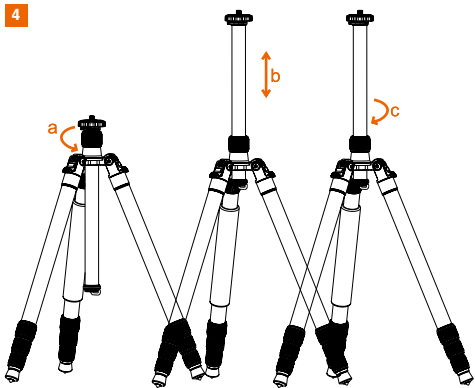
- | | |
|---|-------------------------|
| 1) Vite di montaggio da 3/8" | 2) Piastra di montaggio |
| 3) Fermo colonna centrale | |
| 4) Gamba | 5) Blocco gamba |
| 6) Pulsante per la regolazione dell'angolazione | |
| 7) Gancio | 8) Piedi in gomma |

2. Regolazione della lunghezza della gamba

Come mostrato nella fig. 2 ruotare il meccanismo di blocco della gamba in senso orario con una rotazione di 1/4 per aprirlo. Quindi tirare la gamba alla lunghezza desiderata e serrare nuovamente il blocco della gamba.

3. Arresto angoli gamba

Per cambiare l'angolo della gamba, premere il blocco dell'angolo della gamba in modo da poter cambiare la posizione della gamba del treppiedi. In totale ci sono tre posizioni di blocco. Se si spinge la gamba del treppiedi più in basso dalla posizione più alta, il blocco dell'angolo della gamba si blocca automaticamente in posizione.



DEUTSCH BEDIENTUNGSANLEITUNG

4. Mittelsäule einstellen

Öffnen Sie die Mittelsäulenarretierung in dem Sie sie gegen den Uhrzeigersinn drehen um die Mittelsäule hoch und runter zu bewegen. Fixieren Sie die Mittelsäule wieder in der gewünschten Position. Wir empfehlen die Mittelsäule nicht komplett auszufahren, um die Stabilität des Stativs zu erhalten.

5. Umkehrbare Mittelsäule

Um näher am Boden fotografieren zu können, können Sie die Mittelsäule auch umgekehrt in die Stativschulter einsetzen. Öffnen Sie die Mittelsäulenarretierung und entfernen Sie den Haken an der Unterseite, ziehen Sie dann die Mittelsäule aus der Stativschulter und setzen Sie sie umgekehrt ein. Achten Sie dabei auf die Nutführung der Mittelsäule. Montieren Sie anschließend den Haken wieder und fixieren Sie die Mittelsäule in der gewünschten Höhe. Darüber hinaus ist im Lieferumfang eine kurze Mittelsäule enthalten. Nutzen Sie diese um das Stativ in die niedrigste Position zu bringen.

6. Packmaß

Um das Stativ in der Tasche oder anderswo zu verstauen, schieben Sie die Stativbeine ein. Drücken Sie die Winkelarretierung (a) nach unten und klappen Sie die Beine um 180° nach oben, sodass die Stativfüße direkt neben dem Kugelkopf sind (b).

7. Umbau zum Einbeinstativ

Es kann ein Bein abgeschraubt werden um das Stativ in ein Monopod zu verwandeln. Entfernen Sie dafür die Mittelsäule und schrauben Sie das Monopod-Bein des Stativs ab. Verbinden Sie dann die Mittelsäule und das Bein miteinander über die im Lieferumfang enthaltene Schraube.

Hinweis:

1. Überladen Sie das Stativ nicht.
2. Ziehen Sie immer die Mittelsäulenverriegelung fest wenn Sie das Stativ nutzen.
3. Zu Ihrer eigenen Sicherheit lassen Sie das Stativ nicht mit elektrischen Gegenständen, Hochspannungsprodukten oder Chemikalien in Berührung kommen.
4. Benutzen Sie nur standardmäßige Schmiermittel wenn notwendig.
5. Reinigen Sie das Stativ ordnungsgemäß und lassen Sie es gut trocknen nachdem Sie es in einer feuchten, sandigen oder staubigen Umgebung genutzt haben.

ENGLISH MANUAL

4. Adjustment of the Center Column

Open the center column lock by rotating it anti-clockwise. Then you are able to move the center column up and down. Lock it by turning the center column lock clockwise in the position needed. We recommend not to fully extend the center column as the tripod will lose stability in that case.

5. Reversible Center Column

You can put the center column the other way round into the tripod to do near ground shootings. Therefore open the center column lock and remove the hook at the bottom of the center column. Then you can fully pull out the center column and insert it reversely. Ensure that the center column groove matches the pin in the inside of the tripod shoulder. Afterwards attach the hook again and lock the center column at the position needed. Furthermore you will also find a short center column in the box content. You can insert the short center column instead of the long one to shoot near the ground from the top of the tripods.

6. Folded Length

To store the tripod inside the bag or anywhere else retract the legs to its lowest position. Then press the angle adjustment button down and keep it pressed (a) and at the same time move up the leg so that the end of it is next to the top part of the center column (b).

7. Monopod Function

You can remove one leg to build a monopod. Therefore remove the center column as well as the leg with the monopod function. Then screw the center column onto the unscrewed leg by using the accessory-screw.

Notes:

1. Do not overload the tripod.
2. Always tighten the center column lock if you use the tripod.
3. For your safety do not let the product touch any electric objects, high voltage equipment and superactive chemicals.
4. Only use standard lubricant when necessary.
5. If used in wet, sandy or dusty environment, clean it carefully and let it dry completely.

FRENCH MODE D'EMPLOI

4. Pilier central

Pour régler la hauteur du pilier central, relâchez le verrouillage du pilier central en le tournant dans le sens antihoraire. Réglez ensuite le pilier central à la position souhaitée et resserez le verrouillage du pilier central en le tournant dans le sens horaire.

5. Colonne centrale réversible

Vous pouvez insérer la colonne centrale en sens inverse dans le trépied pour réaliser des photographies plus proches du sol. Ouvrez le verrou de la colonne centrale et retirez le crochet qui se trouve en-dessous, étirez ensuite la colonne centrale du trépied et remettez-la dans le sens inverse. Veillez à ce que le guidage à rainure de la colonne centrale soit bien placé. Remontez ensuite le crochet et fixez la colonne centrale à la hauteur souhaitée. Une colonne centrale courte est également jointe à la livraison. Utilisez celle-ci pour mettre le trépied encore plus près du sol.

6. Dimensions

Pour pouvoir ranger le trépied dans le sac ou ailleurs, rétractez les pieds du trépied. Pressez le bouton de réglage de l'angle (a) vers le bas et repliez les pieds de 180° vers le haut, de manière à ce que les pieds du trépied se retrouvent directement à côté de la partie supérieure de la colonne centrale (b).

7. Conversion en un trépied à un seul pied

Un pied peut être retiré afin de faire du trépied un monopode. Retirez la colonne centrale et dévissez le pied du monopode du trépied. Reliez ensuite colonne centrale et pied à l'aide des vis incluses dans la livraison.

Remarques:

1. Ne surchargez pas le trépied.
2. Serrez toujours le verrouillage du pilier central lorsque vous utilisez le trépied.
3. Pour votre propre sécurité, ne laissez pas le trépied entrer en contact avec des objets électriques, des appareils à haute tension ou des produits chimiques.
4. Utilisez uniquement du lubrifiant standard lorsque cela s'avère nécessaire.
5. Si le trépied a été utilisé dans un environnement humide, sableux ou poussiéreux, nettoyez-le bien et laissez-le sécher.

SPANISH INSTRUCCIONES

4. Ajustar columna central

Para ajustar la altura de la columna central, aflojar el bloqueo de la columna central girándolo hacia la izquierda. A continuación, ajuste la columna central a la posición deseada y vuelva a apretar el bloqueo de la columna central firmemente girándolo en sentido horario.

5. Columna reversible

Para poder tomar fotos más cerca del suelo, también puede colocar la columna central al revés en el hombro del trípode. Abra el bloqueo de la columna central y retire el gancho en la parte inferior, luego saque la columna central del hombro del trípode y colóquelo al revés. Preste atención a la guía de ranura de la columna central. Luego monte el gancho nuevamente y fije la columna central a la altura deseada. Además, se incluye una columna central corta en la entrega. Úsela para llevar el trípode a la posición más baja.

6. Tamaño del paquete

Para guardar el trípode en su bolsa o en otro lugar, deslice las patas del trípode hacia adentro. Empuje la traba de ángulo (a) hacia abajo y doble las patas 180° hacia arriba de modo que los pies del trípode estén directamente al lado del cabezal esférico (b).

7. Conversión a monopie

Se puede desenroscar una pata para convertir el trípode en un monopie. Retire la columna central y desatornille la pata del monopie del trípode. Luego, conecte la columna central y la pata entre sí con el tornillo suministrado.

Notas:

1. No sobrecargar el trípode.
2. Ajuste siempre el bloqueo de la columna central cuando utilice el trípode.
3. Para su seguridad, no deje que el trípode entre en contacto con objetos eléctricos, productos de alta tensión o productos químicos.
4. Use sólo lubricantes estándar si es necesario.
5. Limpie el trípode correctamente y déjelo secar bien después de usarlo en un ambiente húmedo, polvoriento o arenoso.

ITALIAN ISTRUZIONI

4. Montante centrale

Per regolare l'altezza del montante centrale, rilasciare il blocco del montante centrale ruotandolo in senso antiorario. Quindi regolare il montante centrale nella posizione desiderata, riserrare il blocco del montante centrale ruotandolo in senso orario.

5. Montante centrale reversibile

È possibile porre il montante centrale dall'altra parte intorno ai treppiedi per effettuare scatti vicino al suolo. Quindi aprire il blocco della colonna centrale e rimuovere il gancio nella parte inferiore del montante centrale. Quindi è possibile estrarre completamente il montante centrale e inserirlo al contrario. Assicurarsi che la scanalatura del montante centrale corrisponda al perno nella parte interna della spalla dei treppiedi. Successivamente ricollegare il gancio e bloccare il montante centrale nella posizione richiesta. Inoltre si troverà anche un breve montante centrale nel contenuto della confezione. È possibile inserire il montante centrale corto anziché quello lungo per scattare da vicino al suolo dalla parte superiore dei treppiedi.

6. Lunghezza piegato

Per conservare il treppiede all'interno della borsa o in qualsiasi luogo ritrarre le gambe nella posizione più bassa. Quindi premere il pulsante di regolazione dell'angolo verso il basso e tenerlo premuto (a) e allo stesso tempo alzare la gamba in modo che la sua estremità si trovi vicino alla parte superiore del montante centrale (b).

7. Funzione monopiede

È possibile rimuovere una gamba per creare un monopiede. Quindi rimuovere il montante centrale e la gamba con la funzione monopiede. Quindi avvitare il montante centrale sulla gamba svitata utilizzando la vite accessorio.

Istruzioni:

1. Non sovraccaricare il treppiede.
2. Stringere sempre il blocco del montante centrale quando si utilizza il treppiede.
3. Per la tua sicurezza, non permettere che il treppiede entri in contatto con dispositivi elettrici, prodotti ad alta tensione o sostanze chimiche.
4. Utilizzare solo lubrificanti standard, se necessario.
5. Se usato in ambiente umido, sabbioso o polveroso, pulirlo con attenzione e lasciar asciugare completamente.