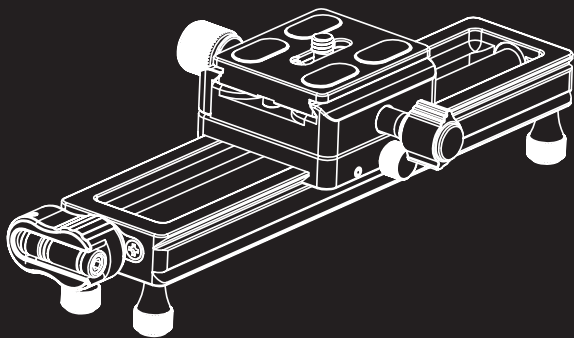


Rollei

Macro Rail



Anleitung auf Deutsch
Manual in English

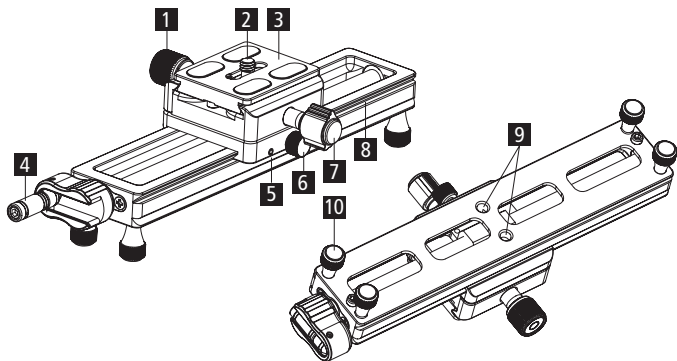
www.rollei.de

Vor dem ersten Gebrauch

Lesen Sie vor dem ersten Gebrauch die Bedienungsanleitung aufmerksam durch. Bewahren Sie die Bedienungsanleitung zusammen mit dem Gerät für den späteren Gebrauch auf. Sollten andere Personen dieses Gerät nutzen, so stellen Sie ihnen diese Anleitung zur Verfügung. Wenn Sie das Gerät an Dritte weitergeben, gehört diese Anleitung zum Gerät und muss mitgeliefert werden.

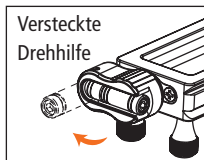
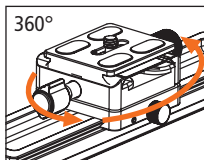
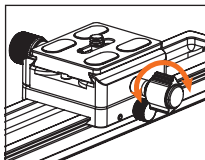
Bestandteile

- | | | | |
|---|-----------------------------------|----|--------------------|
| 1 | Verriegelung Schnellwechselplatte | 6 | Feinjustierung |
| 2 | 1/4-Zoll-Schraube | 7 | Schwenkarretierung |
| 3 | Schnellwechselplatte | 8 | Schiene |
| 4 | Gleit-Kurbel | 9 | 1/4-Zoll-Gewinde |
| 5 | Dämpfungsschraube | 10 | Abnehmbare Füße |



Bedienung

Lösen Sie die Schwenkarretierung [7], um die Schnellwechselplatte [3] um 360° drehen zu können.



Technische Daten

Modell	Macro Rail
Gesamtlänge	210 mm
Führungslänge	188 mm
Breite	59 mm
Höhe	42 mm / 60 mm (ohne / mit Füße)
Gewicht	410 g
Max. Traglast	8 kg

Produktinformationen

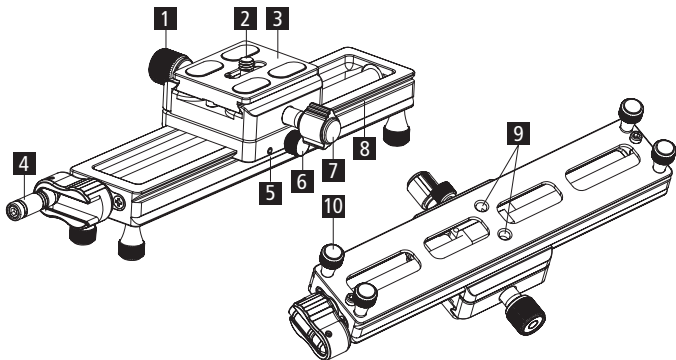
Ein großer Verstellbereich von 145 mm mit Trapezgewindespindel aus Edelstahl für präzise Feineinstellungen. Schneller und einfacher Kurbelbetrieb. Perfekt für Makro Fotografie.

Before the First Use

Read the operating instructions carefully before using the device for the first time. Keep the operating instructions together with the device for future use. If other people use this device, make this manual available to them. If you pass on the device to a third party, this manual belongs to the device and must be supplied with it.

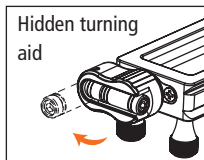
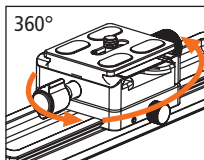
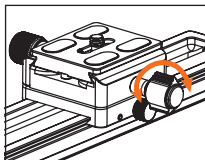
Components

- | | |
|--------------------------------|---------------------------------|
| 1 Platform locking knob | 6 Fine adjustment |
| 2 1/4 inch screw | 7 Panoramic locking knob |
| 3 Quick release plate | 8 Rail |
| 4 Sliding crank | 9 1/4 inch thread |
| 5 Damping screw | 10 Removable feet |



Operation

Loosen the panoramic locking knob [7] to be able to rotate the quick-release plate [3] 360°.



Technical Data

Model	Macro Rail
Length	210 mm
Guide length	188 mm
Width	59 mm
Height	42 mm / 60 mm (without / with feet)
Weight	410 g
Max. load	8 kg

Product Information

A big adjustment range of 145 mm with stainless steel trapezoidal threaded spindle for precise fine adjustments. Quick and easy crank operation. Perfect for macro photography.

The Rollei logo is displayed in white text on an orange rectangular background. The letter 'R' is stylized with a circular element on its left side.

Rollei GmbH & Co. KG
In de Tarpen 42
22848 Norderstedt

Service Hotline:
+49 40 270750277

Item No: 22977

 /rollei.foto.de

 @rollei_de

www.rollei.com