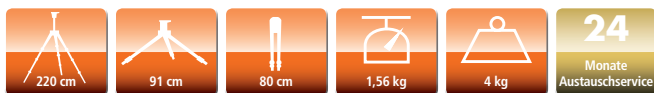
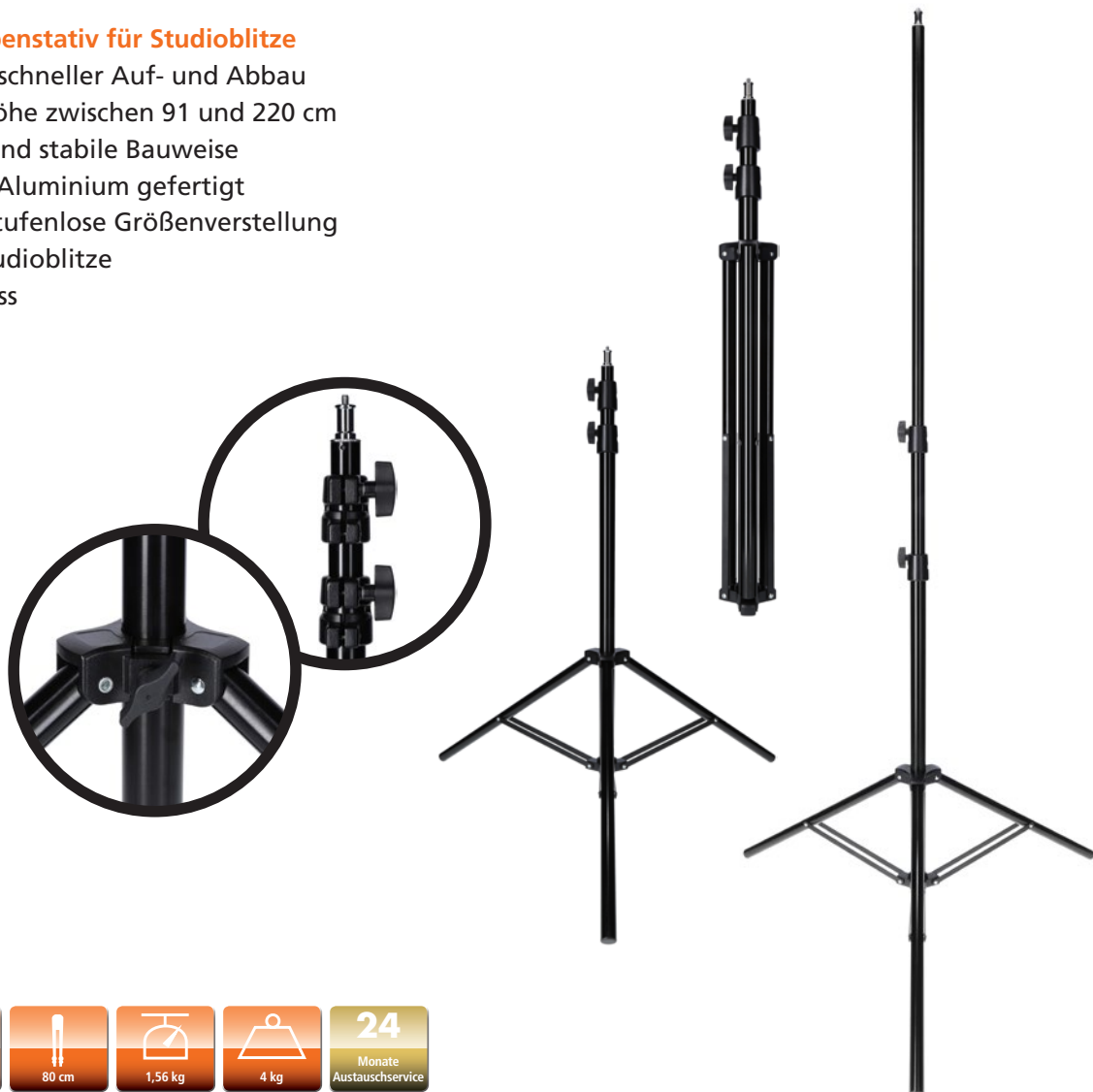


### Aluminium Lampenstativ für Studioblitze

- ▶ Einfacher und schneller Auf- und Abbau
- ▶ Verstellbare Höhe zwischen 91 und 220 cm
- ▶ Hochwertige und stabile Bauweise
- ▶ Aus robustem Aluminium gefertigt
- ▶ Schnelle und stufenlose Größenverstellung
- ▶ Passend für Studioblitze
- ▶ 1/4 Zoll Anschluss



### Technische Daten

Max. Höhe	220 cm
Min. Höhe	91 cm
Packmaß	80 cm
Max. Tragkraft	4 kg
Rohrdurchmesser	22 / 26 / 29,5 mm
Gewicht	1,56 kg
Anschluss	Fest integrierter Spigot
Material	Aluminium
Farbe	Schwarz

### Lieferumfang

1 Lampenstativ

Änderungen von Design und technischen Daten bleiben vorbehalten und bedürfen keiner Ankündigung.