

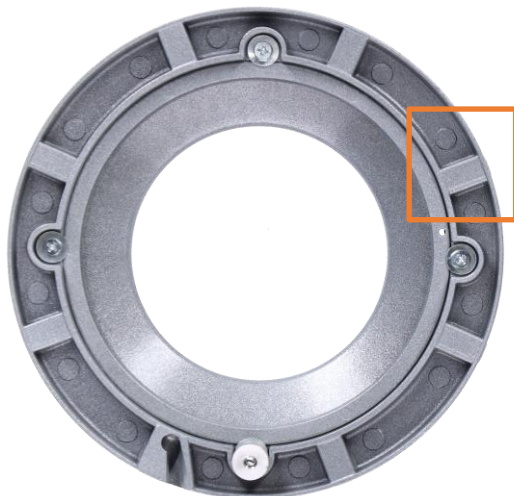
Überprüfen Sie den Speedring der Softbox.

Wenn er aussieht wie a), befolgen Sie die Anleitung ab S. 2.

Wenn er aussieht wie b) und Zahlen auf der Innenseite des Speedrings eingestanzt sind, befolgen Sie die Anleitung ab S. 4 folgend.

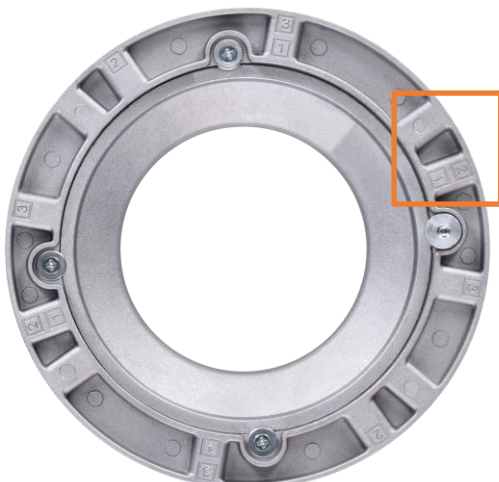


a) Befolgen Sie die Anleitung ab Seite 2.



Keine Zahlen auf dem Speedring

b) Befolgen Sie die Anleitung ab Seite 4.



Zahlen auf dem Speedring

Speedring-Version a)

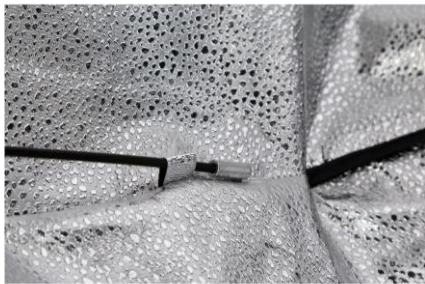


Legen Sie die Softbox, die Streben und den Adapterring bereit.

Achten Sie darauf, dass der Speedring der Version a) vorliegt (ohne Zahlen auf dem Speedring, siehe Übersicht Seite 1)



2. Öffnen Sie die Softbox-Hülle und breiten Sie sie mit der silberfarbenen Innenseite nach oben aus. Platzieren Sie den Adapterring in die Aussparung in der Mitte der Softbox-Hülle.



3. Spannen Sie nun die Streben. Führen Sie dazu zunächst die erste Strebe mit dem dickeren Ende durch die Lasche innerhalb der Softbox-Hülle.

Hinweis:

Beachten Sie zum Spannen der Streben, dass Sie die Ecke der Softbox mit dem Klettverschluss als letztes spannen.



4. Stecken Sie nun das dickere Ende der Strebe in die Aussparung an dem Adapterring.



5. Schieben Sie im Anschluss das dünnere Ende der Strebe in die Lasche an der Ecke der Softbox-Hülle.

Wiederholen Sie die Schritte 3 – 5 bei den weiteren zwei Streben.

Speedring-Version a)



6. Öffnen Sie die Klettverschlusslasche an der vierten Ecke der Softbox-Hülle und führen Sie nun die vierte Strebe mit dem dickeren Ende durch die Klettverschlusslasche.



7. Schieben Sie das dickere Ende der vierten Strebe durch die Lasche innerhalb der Softbox-Hülle.



8. Schieben Sie das dickere Ende der vierten Strebe in die letzte Aussparung.



9. Spannen Sie nun die Softbox, indem Sie den Klettverschluss um das dünnere Ende der vierten Strebe schließen.

Hinweis: Achten Sie beim Spannen darauf, dass die vierte Strebe aufgrund der Spannung nicht aus der Lasche schnellt.

### Hinweis zum Abbau der Softbox:

Öffnen Sie vorsichtig den Klettverschluss an der Klettverschlusslasche. Dadurch wird die Spannung von der vierten Strebe genommen und Sie können das dickere Ende der Strebe aus dem Adapterring ziehen. Ziehen Sie im Anschluss der Reihe nach die anderen Streben aus den Laschen der Softbox-Hülle und den Aussparungen des Adapterrings.

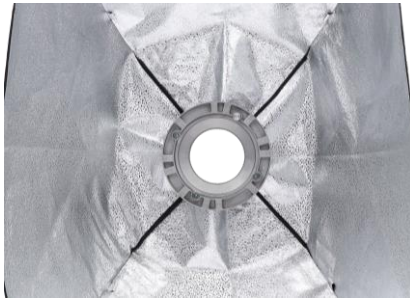
Hinweis: Achten Sie darauf, dass die Strebe kontrolliert aus der Softbox genommen wird und sie Sie nicht aufgrund der auf ihr liegenden Spannung verletzt.

Speedring-Version b)



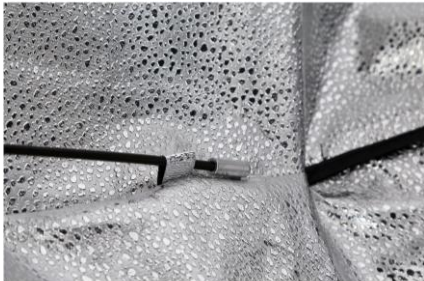
Legen Sie die Softbox, die Streben und den Adapterring bereit.

Achten Sie darauf, dass der Speedring der Version b) vorliegt (mit Zahlen auf dem Speedring, siehe Übersicht Seite 1).



2. Öffnen Sie die Softbox-Hülle und breiten Sie sie mit der silberfarbenen Innenseite nach oben aus. Platzieren Sie den Adapterring in die Aussparung in der Mitte der Softbox-Hülle.

Die mit einer „3“ markierten Aussparungen am Speedring müssen an den Nähten der Softbox, an denen die Streben gespannt werden, platziert sein.



3. Spannen Sie nun die Streben. Führen Sie dazu zunächst die erste Strebe mit dem dickeren Ende durch die Lasche innerhalb der Softbox-Hülle.

Hinweis:

Beachten Sie zum Spannen der Streben, dass Sie die Ecke der Softbox mit dem Klettverschluss als letztes spannen.



4. Stecken Sie nun das dickere Ende der Strebe in die Aussparung an dem Adapterring.

Achten Sie darauf, dass Sie die Streben in die Aussparungen markiert mit einer „3“ stecken.



5. Schieben Sie im Anschluss das dünnere Ende der Strebe in die Lasche an der Ecke der Softbox-Hülle.

Wiederholen Sie die Schritte 3 – 5 bei den weiteren zwei Streben.

Speedring-Version b)



6. Öffnen Sie die Klettverschlusslasche an der vierten Ecke der Softbox-Hülle und führen Sie nun die vierte Strebe mit dem dickeren Ende durch die Klettverschlusslasche.



7. Schieben Sie das dickere Ende der vierten Strebe durch die Lasche innerhalb der Softbox-Hülle.



8. Schieben Sie das dickere Ende der vierten Strebe in die letzte Aussparung markiert mit einer „3“.



9. Spannen Sie nun die Softbox, indem Sie den Klettverschluss um das dünnere Ende der vierten Strebe schließen.

Hinweis: Achten Sie beim Spannen darauf, dass die vierte Strebe aufgrund der Spannung nicht aus der Lasche schnellt.

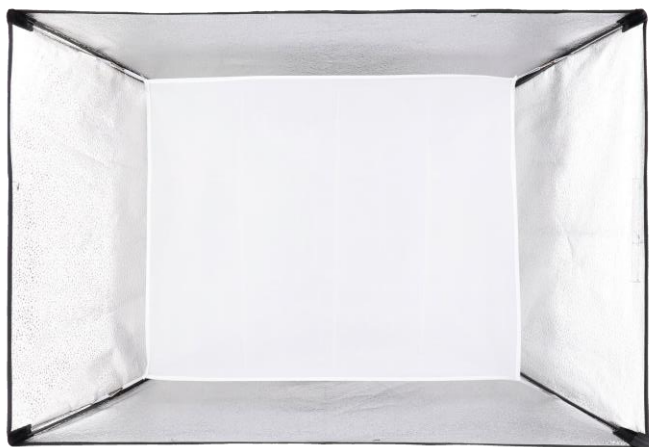
### Hinweis zum Abbau der Softbox:

Öffnen Sie vorsichtig den Klettverschluss an der Klettverschlusslasche. Dadurch wird die Spannung von der vierten Strebe genommen und Sie können das dickere Ende der Strebe aus dem Adapterring ziehen. Ziehen Sie im Anschluss der Reihe nach die anderen Streben aus den Laschen der Softbox-Hülle und den Aussparungen des Adapterrings.

Hinweis: Achten Sie darauf, dass die Strebe kontrolliert aus der Softbox genommen wird und sie Sie nicht aufgrund der auf ihr liegenden Spannung verletzt.

**Befestigen des Innendiffusors**

Haken Sie die Karabiner an den Ecken des Innendiffusors in die Laschen innerhalb der Softbox ein, sodass sich der Innendiffusor spannt.

**Befestigen des Außendiffusors**

Befestigen Sie die Klettverschlüsse an der Innenseite des Außendiffusors an den mit Klettverschlüssen versehenen äußeren Kanten der Softbox.

