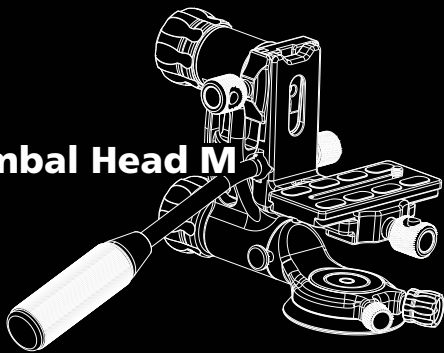


Lion Rock Gimbal Stativkopf M / Gimbal Head M

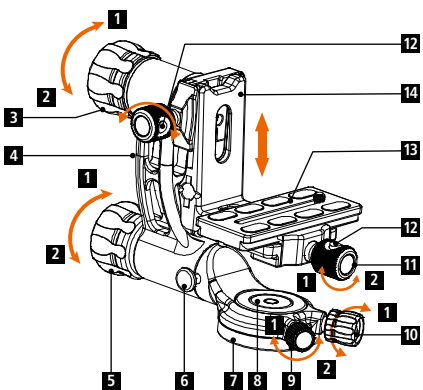
Anleitung | Instruction Manual



www.rollei.de

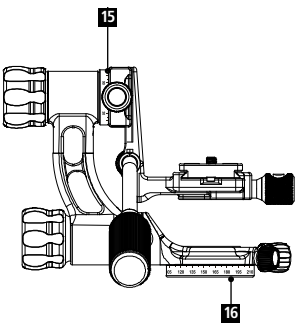
Gimbal Kopf Bestandteile | Gimbal Head Parts Name

- 1 Lösen | Loosen
- 2 Festziehen | Tighten
- 3 Hauptverriegelung | Main locking knob
- 4 Gimbal | Swing Arm
- 5 Verriegelung | Locking knob
- 6 Winkelverstellung | Angle adjustment button
- 7 Basis | Base
- 8 Wasserwaage | Spirit level
- 9 Panoramaverriegelung | Panorama knob
- 10 Basisverriegelung | Shifting locking knob
- 11 Plattform-Knopf | Platform knob
- 12 Sicherungsknopf | Security button
- 13 Schnellwechselplatte | Quick release plate
- 14 L-Schiene | L-plate



Gimbal Kopf Bestandteile | Gimbal Head Parts Name

- 15 Skala Hauptachse | Main axis dial
- 16 Skala Rotationsachse | Base angle dial



Verriegelungsmechanismus

Drücken Sie den Sicherungsknopf, um den Verriegelungsmechanismus vollständig zu öffnen. Dann können Sie die L-Platte installieren oder nach oben und unten bewegen.

Anmerkung: Um die Plattform vollständig zu öffnen, müssen Sie den Sicherungsknopf drücken. Andernfalls ist die Funktion blockiert, um ein versehentliches Herunterfallen der Kamera zu verhindern.

Locking mechanism

Press the security knob to completely open the locking mechanism. Then you can install or move up and down the L-plate.

Note: To open the platform completely you need to press the safety knob. Otherwise the function is blocked to prevent the camera to fall down by accident.

Verwendung des Gimbalkopfes How to use gimbal head

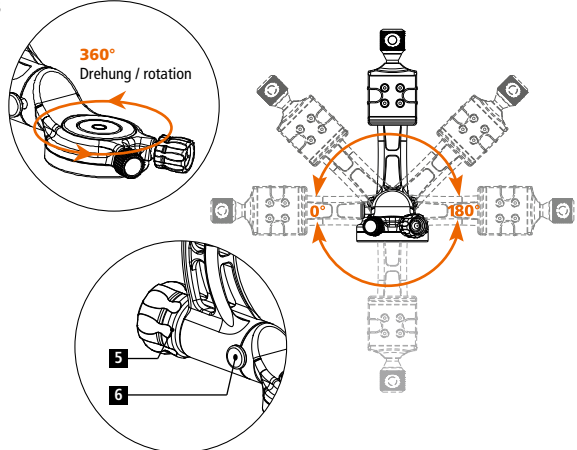
Winkleinstellung

Drücken Sie die Winkleinstelltaste und lösen Sie die Verriegelungsknöpfe. Dann kann der Kardanring um +180° und -180° gedreht werden. Wählen Sie den gewünschten Winkel und arretieren Sie ihn wieder.

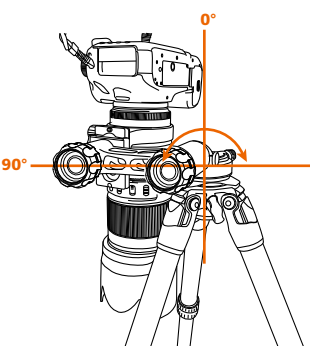
Angle Adjustment

Press the angle adjustment button and loosen the locking knobs. Then the gimbal can be rotated by +180° and -180°. Choose the desired angle and lock it again.

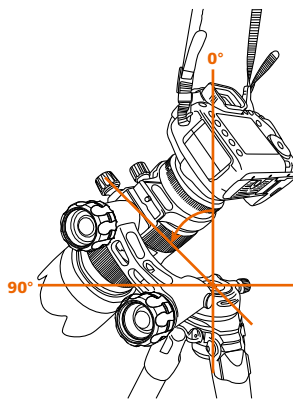
- 5 Verriegelung | Locking knob
- 6 Winkelverstellung | Angle adjustment button



Beispiele / Examples

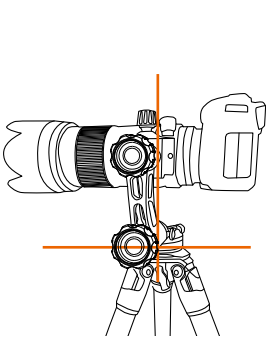


Neigungswinkel 90° Aufnahme
Depression angle 90° shooting

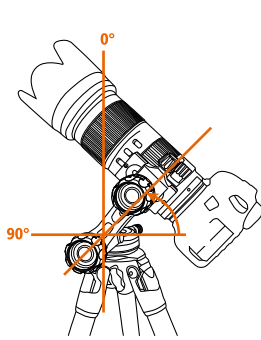


Neigungswinkel 45° Aufnahme
Depression angle 45° shooting

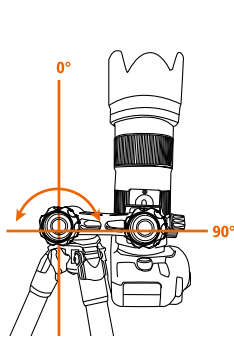
Beispiele / Examples



Aufnahmen im horizontalen Winkel
Horizontal angle shooting

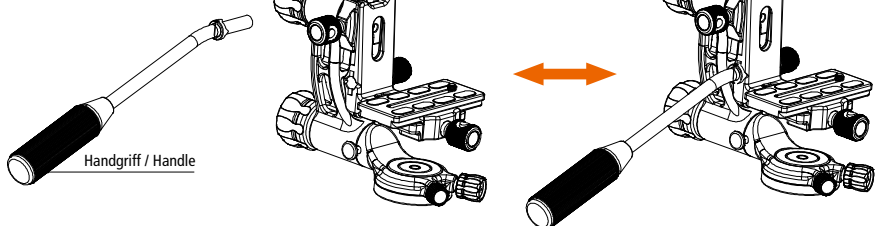


Aufnahmen mit 45°-Winkel nach oben
Upward angle 45° shooting



Aufnahmen im 90°-Winkel nach oben
Upward angle 90° shooting

Abnehmbarer Handgriff / Detachable Handle



Technische Daten

Abmessungen	278 x 195 x 150 mm
Durchmesser Basis	Max. ø 68 mm
Gewicht	1.09 kg
Max. Traglast	10 kg

Technische Änderungen vorbehalten.

Technical Data

Dimensions	278 x 195 x 150 mm
Base diameter	Max. ø 68 mm
Weight	1.09 kg
Max. Load	10 kg

Subject to technical changes.

www.rollei.com

Service Hotline: +49 40 27050277
In de Tarpen 42, D-22848 Norderstedt

Rollei GmbH & Co. KG