

# Lion Rock Gimbal Tête de cardan / Cabezal Gimbal M

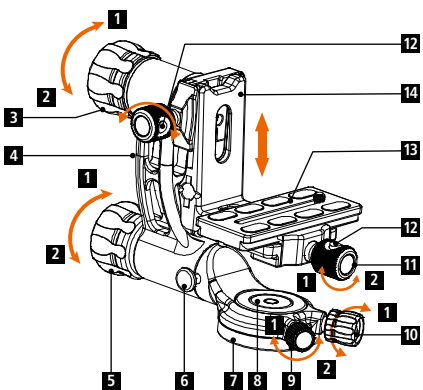
Instruction | Instrucción



www.rollei.com

## Nom des pièces de la tête Gimbal | Nombre de las partes de la cabeza Gimbal

- 1 Desserrer | Aflojar
- 2 Serrer | Apriete
- 3 Bouton de verrouillage principal | Perilla de bloqueo principal
- 4 Bras oscillant | Brazo oscilante
- 5 Bouton de verrouillage | Perilla de bloqueo
- 6 Bouton de réglage de l'angle | Botón de ajuste de ángulo
- 7 Base | Base
- 8 Niveau à bulle | Nivel de burbuja
- 9 Bouton Panorama | Botón Panorama
- 10 Bouton de verrouillage de changement de vitesse | Perilla de bloqueo de desplazamiento
- 11 Bouton de plate-forme | Perilla de la plataforma
- 12 Bouton d'assurance | Botón de seguro
- 13 Plaque à dégagement rapide | Placa de liberación rápida
- 14 Plaque L | Placa en L



## Nom des pièces de la tête Gimbal | Nombre de las partes de la cabeza Gimbal

- 15 Cadran de l'axe principal | Eje principal
- 16 Cadran d'angle de base | Esfera angular de la base

### Mécanisme de verrouillage

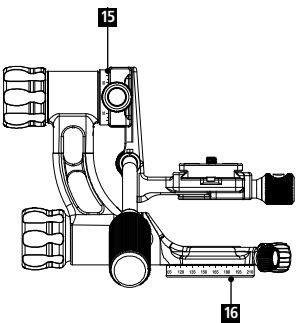
Appuyez sur le bouton de sécurité pour ouvrir complètement le mécanisme de verrouillage. Vous pouvez alors installer ou déplacer la plaque en L de haut en bas.

**Note:** Pour ouvrir complètement la plate-forme, vous devez appuyer sur le bouton de sécurité. Sinon, la fonction est bloquée pour éviter que la caméra ne tombe par accident.

### Mecanismo de bloqueo

Presione el botón de seguridad para abrir completamente el mecanismo de cierre. Entonces puede instalar o mover hacia arriba y hacia abajo la placa L.

**Nota:** Para abrir completamente la plataforma, debe presionar el pomo de seguridad. De lo contrario, la función se bloquea para evitar que la cámara se caiga por accidente.



## Comment utiliser la tête de gimbal Cómo usar la cabeza del gimbal

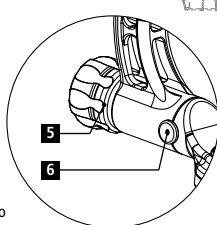
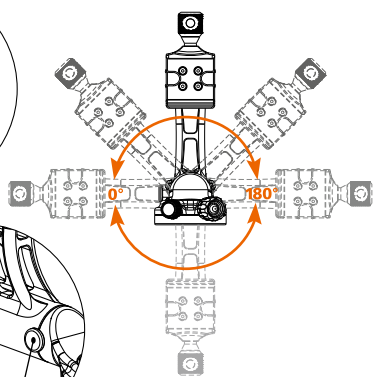
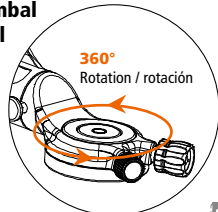
### Ajustement de l'angle

Appuyez sur le bouton de réglage de l'angle et desserrez les boutons de verrouillage. Ensuite, la cardan peut être tourné de +180° et -180°. Choisissez l'angle souhaité et verrouillez-le à nouveau.

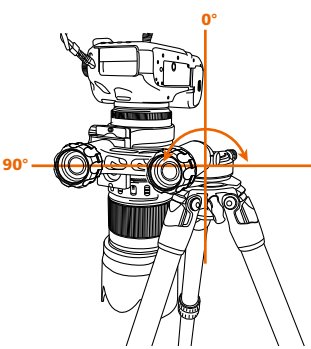
### Ajuste del ángulo

Presione el botón de ajuste del ángulo y afloje las perillas de bloqueo. Entonces el cardán puede ser girado en +180° y -180°. Elija el ángulo deseado y bloquéelo de nuevo.

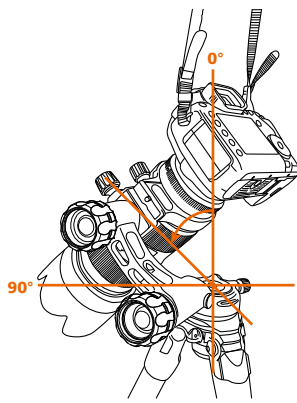
- 5 Bouton de verrouillage | Perilla de bloqueo
- 6 Bouton de réglage de l'angle | Botón de ajuste de ángulo



## Exemples / Ejemplos

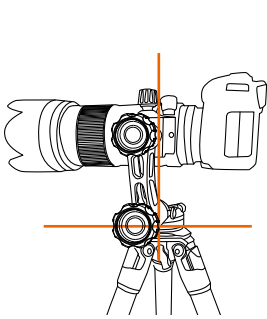


Tir à 90° d'angle de dépression  
Ángulo de depresión de 90° de disparo

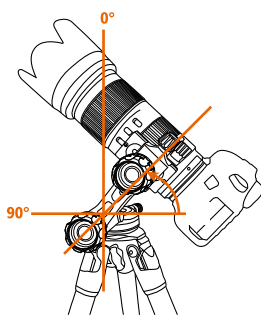


Tir à 45° d'angle de dépression  
Ángulo de depresión de 45° de disparo

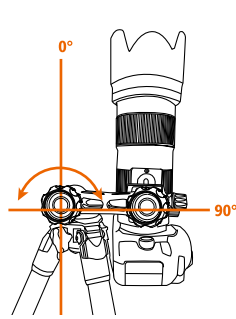
## Exemples / Ejemplos



Tir à angle horizontal  
Disparo en ángulo horizontal

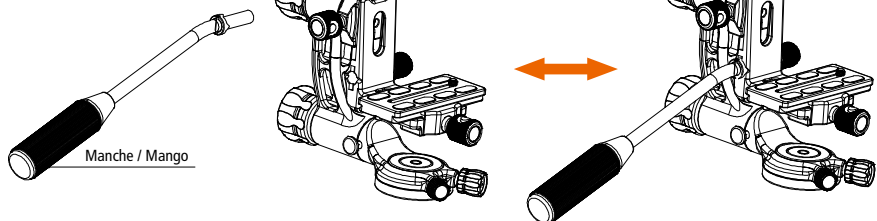


Tir à 45° vers le haut  
Disparo en ángulo ascendente de 45°



Tir à 90° vers le haut  
Disparo en ángulo ascendente de 90°

## Manche détachable / Mango desmontable



## Données techniques

Dimensions	278 x 195 x 150 mm
Diamètre de la base	Max. ø 68 mm
Poids	1,09 kg
Max. Charge	10 kg

Sous réserve de modifications techniques.

## Datos técnicos

Dimensiones	278 x 195 x 150 mm
Diámetro de la base	Max. ø 68 mm
Peso	1,09 kg
Max. Carga	10 kg

Sujeto a cambios técnicos.

www.rollei.com

Service Hotline: +49 40 270750277  
In de Tarpen 42, D-22848 Norderstedt  
Rollei GmbH & Co. KG