

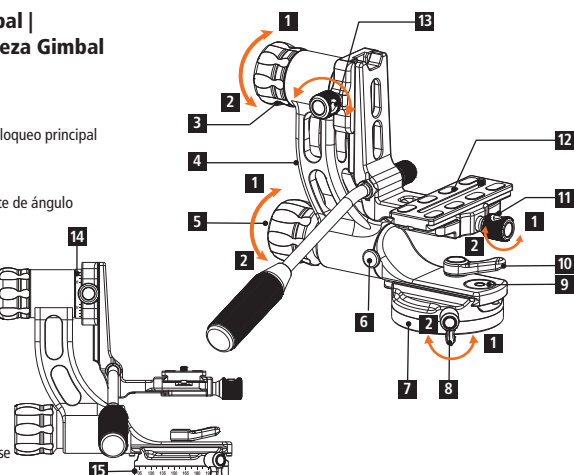
Lion Rock Gimbal Tête de boule / Cabeza de bola

Instruction | Instrucción



Nom des pièces de la tête Gimbal | Nombre de las partes de la cabeza Gimbal

- 1 Desserrer | Aflojar
- 2 Serrer | Apriete
- 3 Bouton de verrouillage principal | Perilla de bloqueo principal
- 4 Bras oscillant | Brazo oscilante
- 5 Bouton de verrouillage | Perilla de bloqueo
- 6 Bouton de réglage de l'angle | Botón de ajuste de ángulo
- 7 Base | Base
- 8 Bouton Panorama | Botón Panorama
- 9 Niveau à bulle | Nivel de burbuja
- 10 Bouton de verrouillage de changement de vitesse | Perilla de bloqueo de desplazamiento
- 11 Bouton d'assurance | Botón de seguro
- 12 Plaque à dégagement rapide | Placa de liberación rápida
- 13 Bouton d'assurance | Botón de seguro
- 14 Cadran de l'axe principal | Eje principal
- 15 Cadran d'angle de base | Esfera angular de la base



Bouton de la plate-forme:

Pour ouvrir complètement la plate-forme, vous devez appuyer sur le bouton de sécurité. Sinon, la fonction est bloquée pour éviter que l'appareil ne tombe accidentellement.

Perilla de plataforma:

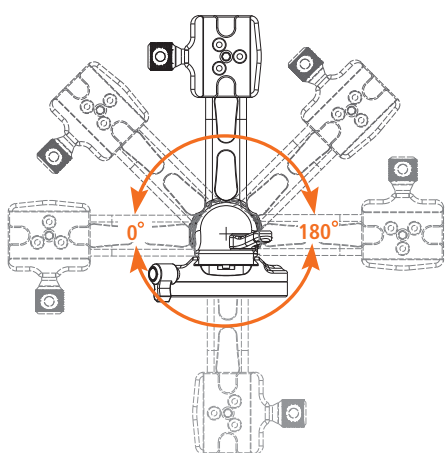
Para abrir completamente la plataforma es necesario pulsar el botón de seguridad. De lo contrario, la función se bloquea para evitar que la cámara se caiga por accidente.

Réglage de l'angle:

Appuyez sur le bouton de réglage de l'angle et desserrez les boutons de verrouillage. Le cardan peut alors être tourné de +180° et -180°. Choisissez l'angle désiré et verrouillez-le à nouveau.

Ajuste del ángulo:

Presione el botón de ajuste de ángulo y afloje las perillas de bloqueo. A continuación, el cardán puede girar +180° y -180°. Seleccione el ángulo deseado y bloquéelo de nuevo.

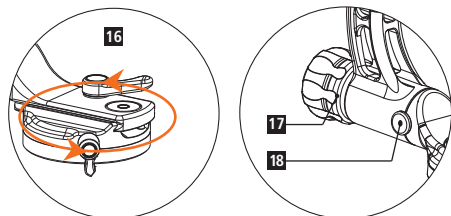


Bouton de verrouillage de changement de vitesse:

Ce bouton peut être actionné de deux façons pour verrouiller la plaque. Vous pouvez verrouiller la plaque en la tournant à gauche ou à droite. Si elle se trouve au milieu, vous pouvez déplacer la plaque de cardan.

Pomo de bloqueo con cambio de marchas:

Esta perilla se puede operar de dos maneras para bloquear la placa. Puede bloquear la placa girándola hacia la izquierda o hacia la derecha. Si está en el centro, puede mover la placa del cardán.

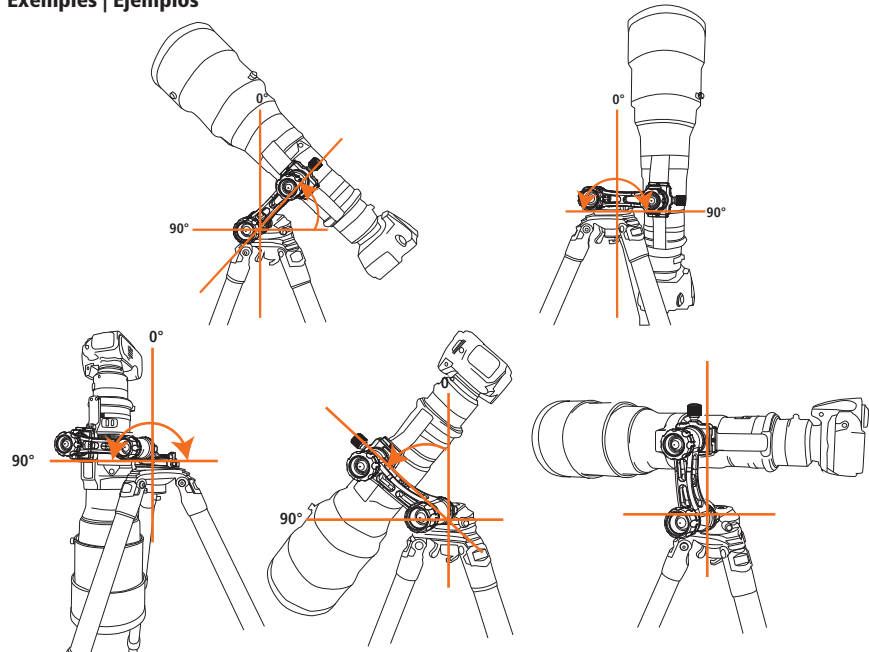


16 Rotation de 360° de la mise à niveau | Rotación de nivelación de 360°

17 Bouton de verrouillage | Perilla de bloqueo

18 Bouton de réglage de l'angle | Botón de ajuste de ángulo

Exemples | Ejemplos



Mise en garde

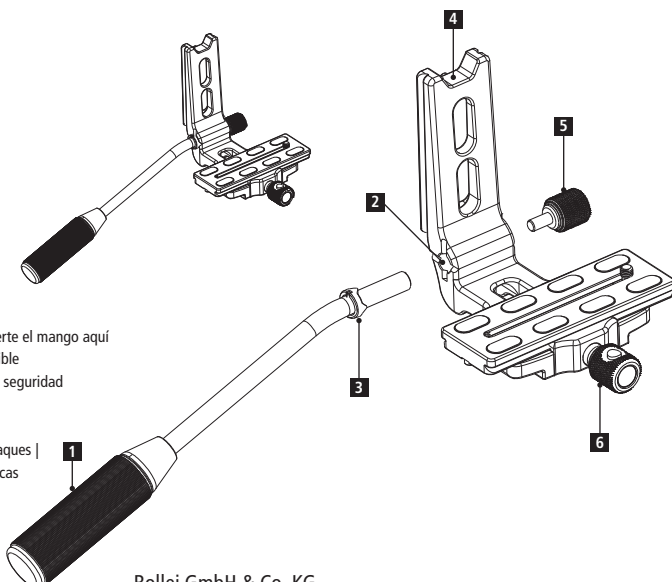
1. Ne surchargez pas la tête du trépied.
2. Si la tête de trépied est utilisée dans un environnement humide, limoneux ou poussiéreux, veuillez la nettoyer soigneusement avec un chiffon sec. S'il est mouillé, veuillez le laisser sécher complètement.
3. Normalement, ce produit n'a pas besoin de lubrifiant. Si nécessaire, utiliser un lubrifiant ou une graisse standard.
4. Pour des raisons de sécurité, lors de l'utilisation de ce produit, veuillez vous tenir à l'écart des objets chargés, de l'équipement haute tension et des produits chimiques puissants.

Precaución

1. No sobrecargue el cabezal del trípode.
2. Si el cabezal del trípode se utiliza en ambientes húmedos, limosos o polvorientos, le rogamos que lo limpie cuidadosamente con un paño seco. Si se mojó, déjelo secar completamente.
3. Normalmente, este producto no necesita ningún lubricante. Si es necesario, utilice lubricante o grasa estándar.
4. Por seguridad, cuando utilice este producto, manténgase alejado de objetos cargados, equipos de alto voltaje y productos químicos potentes.

Manivelle | Mango

- 1 Manivelle | Mango
- 2 Insérez la poignée ici | Inserte el mango aquí
- 3 Epingle de sûreté | Imperdible
- 4 Vis de sécurité | Tornillo de seguridad
- 5 Fermoír | Abrazadera
- 6 Système de verrouillage à changement rapide des plaques | Sistema de bloqueo de placas de cambio rápido



Rollei GmbH & Co. KG
In de Tarpen 42, D-22848 Norderstedt
Service Hotline: +49 40 270750277