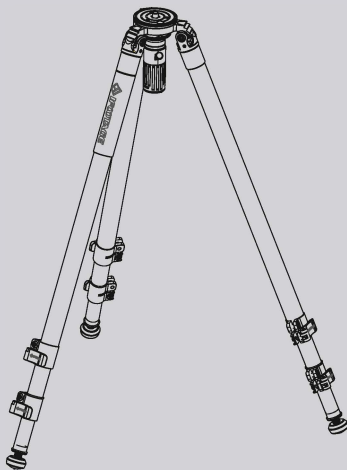


Gazelle  TA7/TC7 FastBowl

Gazelle Tripod Instruction Manual



 **IFOOTAGE**

3DK1027001

CATALOGUE

■ FEATURES

■ LIST OF ITEMS

■ TECHNICAL INFORMATION

■ COMPONENT INFORMATION

■ USER GUIDE

- USING THE QUICK RELEASE BALL HEAD HANDLE

- HEAD CONNECTION

- ANGLE OF ADJUSTMENT FOR LEGS

- LOW ANGLE USAGE

- USING THE FOOT PADS AND SPIKES

- LEG EXTENSION

■ MAINTENANCE

FEATURES

1. Easy to operate unique, patented ball head quick release system.
2. Simple to use, robust buckle leg locking system.
3. A combination of high quality, superior grade carbon fiber and aluminium magnesium alloy materials provide increased strength, rigidity and durability.
4. Lightweight and highly portable, this tripod will fit into a 26" wide suitcase.

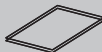
In the box



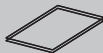
Tripod



Carry bag



Instruction manual



Warranty card



Product certification



Leg adjustment tool

*Do not lose any of the articles listed above

Technical Data

TA7/TC7

Weight

2.33kg/1.86kg

Section

3

Maximum Height

1550mm

Minimum Height

180mm

Maximum Load

7kg/9kg

Material

Aluminium/ Carbon Fiber

Folded Height

670mm

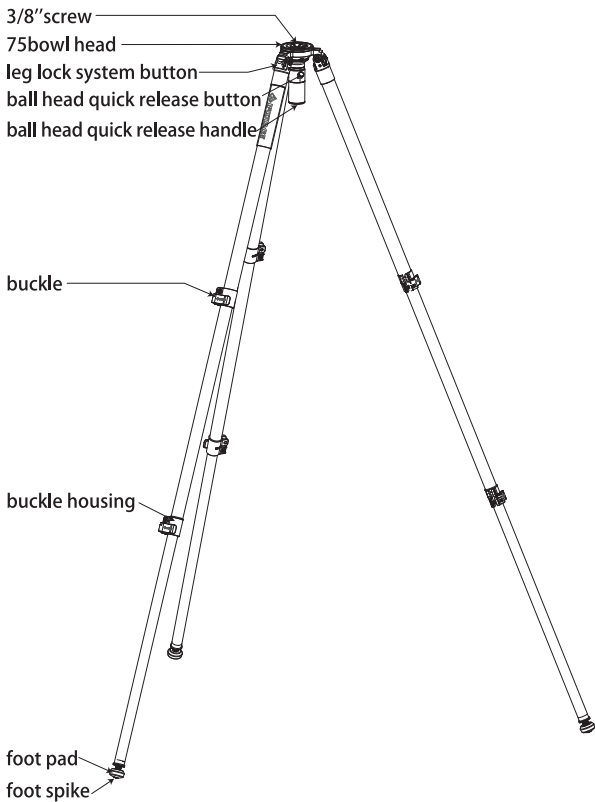
Leg Adjustment Angles

22°, 55°, 77°

Leg Diameter

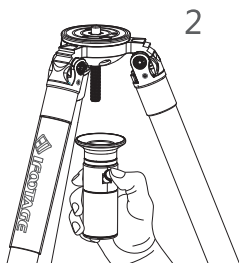
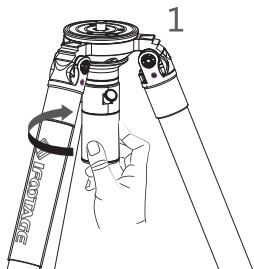
30.2mm

COMPONENT DESCRIPTION



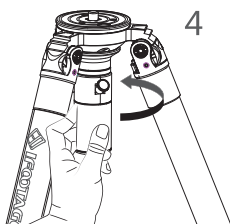
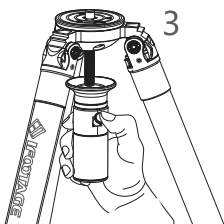
01

Using the ball head quick release handle



1 To release ball head, turn handle ① rotation anti-clockwise

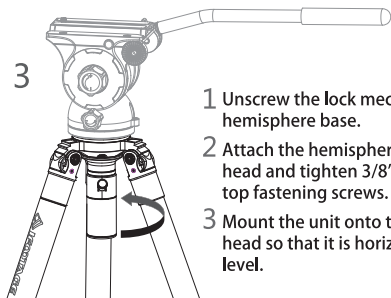
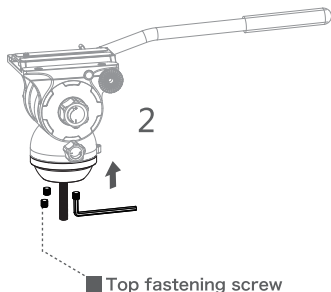
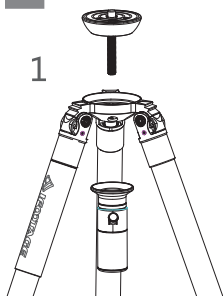
2 Press release button on handle and pull down



3 To re-attach, press the release button and push handle up towards ball head

4 Release button and rotate handle clockwise to lock

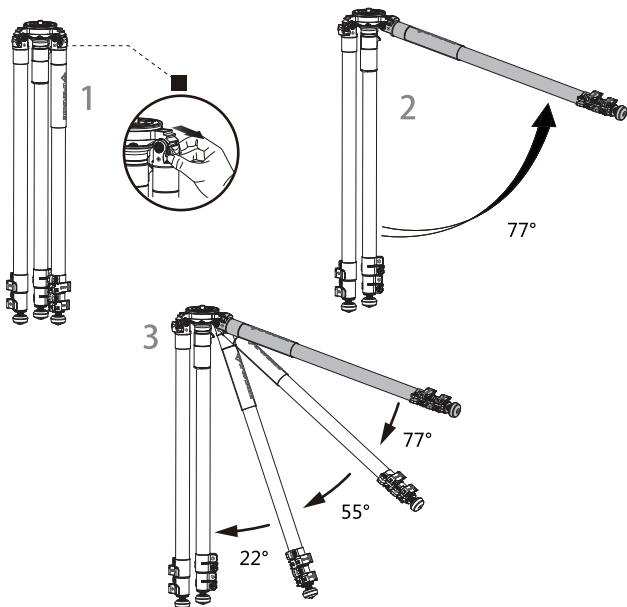
02 Head connection



- 1 Unscrew the lock mechanism to remove hemisphere base.
- 2 Attach the hemisphere base to the flat video head and tighten 3/8" screw. Tighten the three top fastening screws.
- 3 Mount the unit onto tripod and adjust the ball head so that it is horizontal, using the spirit level.

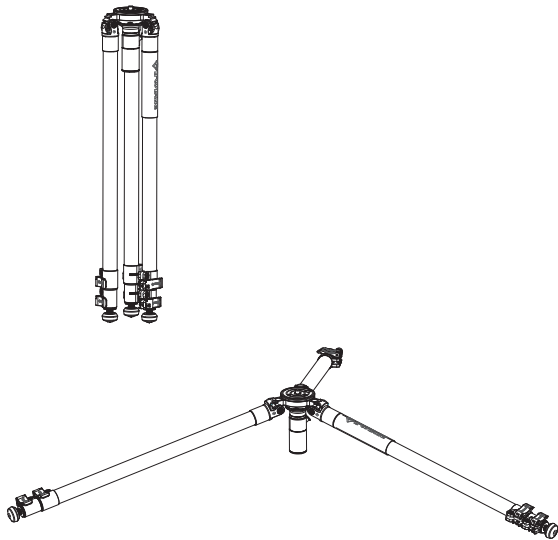
03

Angle of adjustment for legs



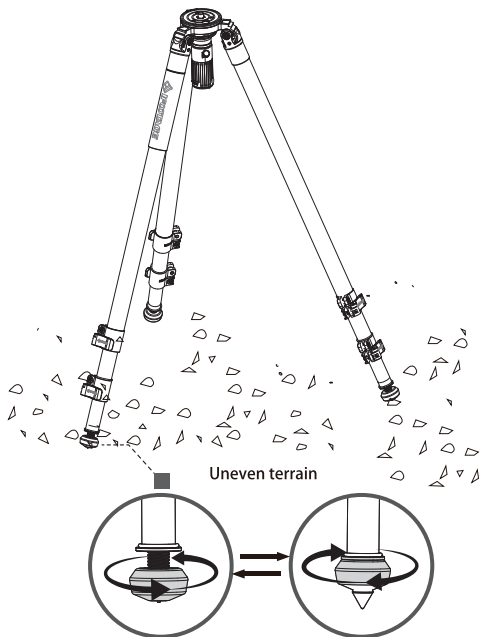
- 1 Push the leg lock system button located at the top of the leg "up" .
- 2 Raise the leg which will automatically lock into one of three preset position/angles.
- 3 Each leg will lock automatically at the following angles: 77° , 55° or 22° .

04 Low angle usage



For low angle usage, retract all three legs and adjust to 77° angle setting.

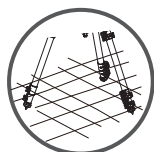
05 Using the foot pads and spikes



Muddy terrain



Ice



Slippery or wet surfaces

Rotate each rubber footpad to reveal the foot spike and turn in opposite direction to enclose the foot spike.

The dual option of foot pads and spikes allows you to use the tripod in a variety of locations and conditions.

USER GUIDE

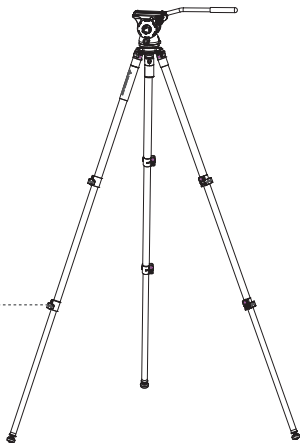
06

Leg extension

1 Buckle



Release the buckle, pull leg out to desired length and lock buckle for each leg.



MAINTENANCE

1. This is not a toy. Children must be properly supervised by a guardian/adult when this product is in use.
2. Do not disassemble, adapt, crush, bend, deform, shred, microwave or incinerate this product or any of its component parts.
3. Do not use the product near a high voltage area.
4. Do not exceed the product's load capacity as stated in the specification.
5. Only qualified personnel may repair this product.
6. Do not use lubricant on this product. Abrasive cleaning tools should be avoided.

*Notice: The camera head is not included with this product and is used for illustrative purposes only.

*iFootage Company reserves the right to change the specifications of the hardware and software in the manual at any time without prior notice.

STATEMENT

iFootage and its associates will not be held responsible for the use or misuse of any of the iFootage products or any direct, indirect, punitive, incidental, special consequential property or life damage responsibility. The risk of users or any other person using this product shall be borne by the user. This will not affect your legal rights.

Rollei GmbH & Co. KG

In de Tarpen 42

D-22848 Norderstedt

Germany

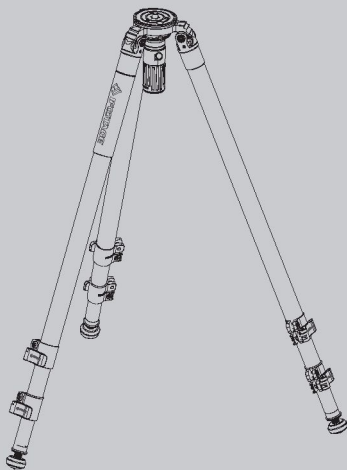
Phone: +49 40 270750277

Mail: service@rollei.com

www.rollei.com

Gazelle  TA7/TC7 FastBowl

Stativ Gazelle Bedienungsanleitung



 **IFOOTAGE**

3DK1027001

KATALOG

Funktionen

Lieferumfang

Technische Daten

Beschreibung der Bestandteile

Bedienung

Kugelkopf-Schnellverschlussgriff verwenden

Kopf anschließen

Beinwinkeleinstellung

Verwendung bei niedrigem Winkel

GummifüÙe und Spikes verwenden

Beine verlängern

Wartung

FUNKTIONEN

1. Einfach zu bedienendes, einzigartiges, patentiertes Kugelkopf-Schnellverschlussystem.
2. Einfach zu bedienendes, langlebiges Fußverschlussystem mit Klemmen.
3. Die Kombination aus hochwertigen Kohlenstofffasern und Materialien aus Aluminium- und Magnesiumlegierungen sorgt für erhöhte Beständigkeit, Steifigkeit und Festigkeit.
4. Das leichte und sehr tragbare Stativ passt in einen 26" breiten Koffer.

Set besteht aus:



*Verlieren Sie keines der oben genannten Produkte.

Technische Daten

TA7/TC7

Gewicht	2,33 kg/1,86 kg	Material	Aluminium / Kohlenstofffaser
Abschnitt	3	Min. Höhe	670 mm
Maximale Höhe	1550 mm	Beinwinkel	22°, 55°, 77°
Mindesthöhe	180 mm	Beindurchmesser	30,2 mm
Maximale Belastung	7 kg / 9 kg		

BESCHREIBUNG DER BESTANDTEILE

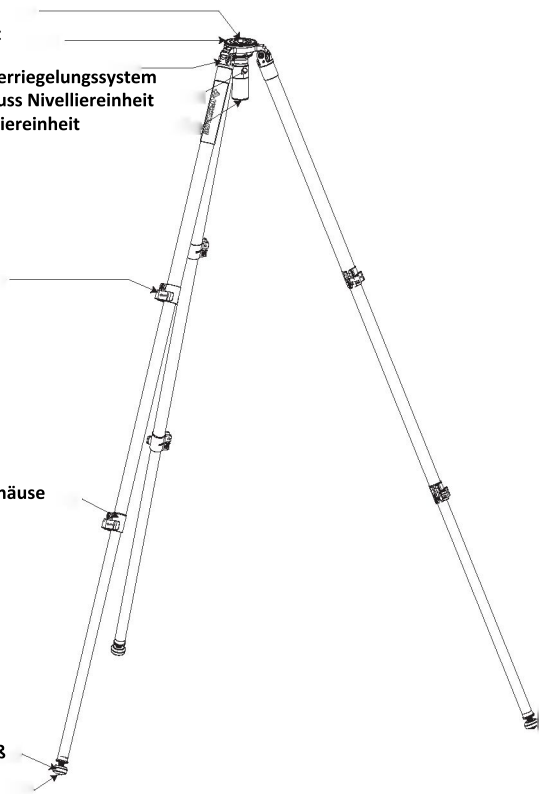
Schraube 3/8"
Nivelliereinheit

Taste für Fußverriegelungssystem
Schnellverschluss Nivelliereinheit
Griff der Nivelliereinheit

Klemme

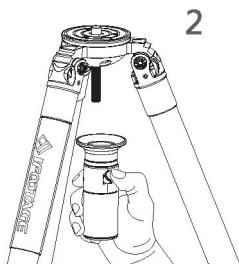
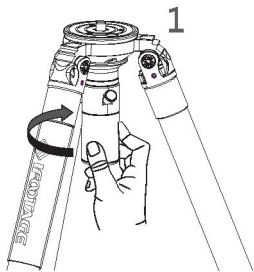
Klemmgehäuse

Gummifuß
Spike

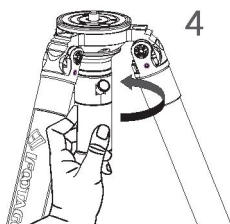
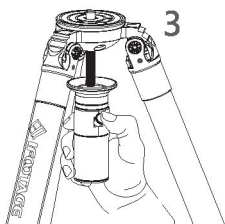


Bedienung

01 Schnellverschluss Nivelliereinheit verwenden



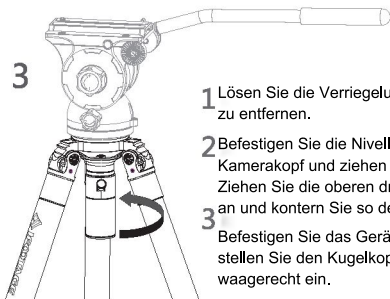
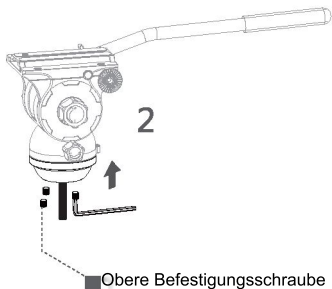
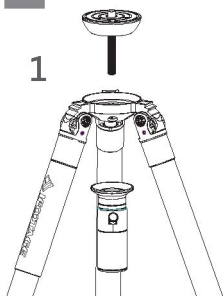
- 1 Drehen Sie den Griff (J) nach links, um ihn zu lösen. Drücken Sie den
- 2 Entriegelungsknopf am Griff und ziehen Sie ihn nach unten.



- 3 Drücken Sie zum erneuten Anbringen die Entriegelungstaste und schieben Sie den Griff in die Richtung der Nivelliereinheit.
- 4 Lassen Sie den Knopf los und drehen Sie den Griff nach rechts, um ihn zu verriegeln

Bedienung

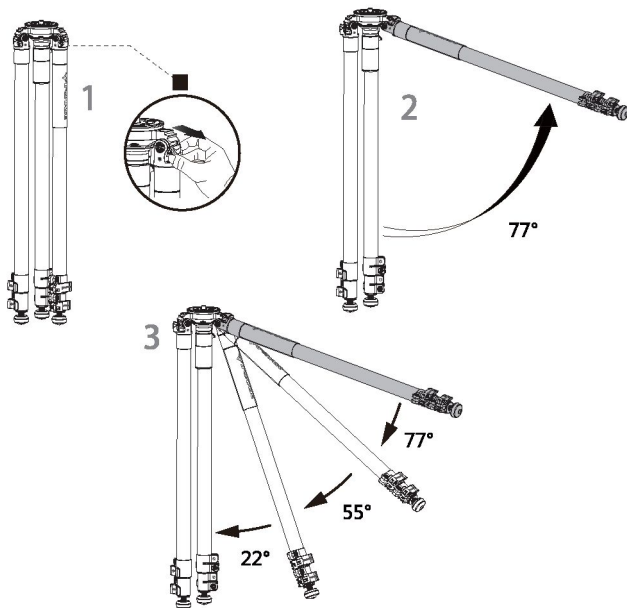
02 Kopf anschließen



- 1 Lösen Sie die Verriegelung, um die Nivelliereinheit zu entfernen.
- 2 Befestigen Sie die Nivelliereinheit zum flachen Kamerakopf und ziehen Sie die 3/8 "Schraube fest. Ziehen Sie die oberen drei Befestigungsschrauben an und kontern Sie so den Kopf.
- 3 Befestigen Sie das Gerät auf einem Stativ und stellen Sie den Kugelkopf mit einer Wasserwaage waagrecht ein.

Bedienung

03 Beinwinkeleinstellung

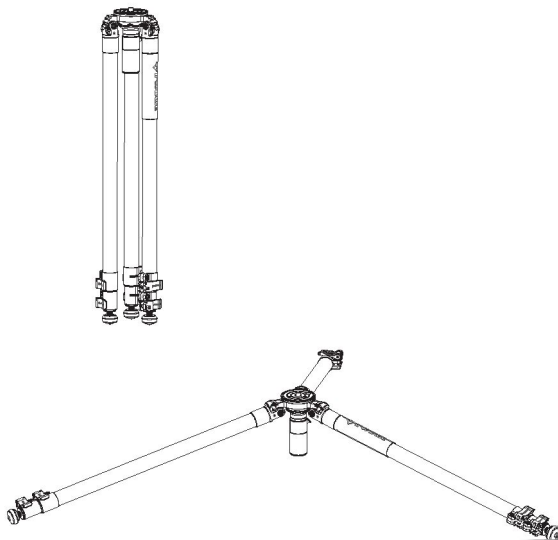


- 1** Ziehen Sie die Beinverriegelung heraus. .
- 2** Heben Sie das Stativbein an. Wenn Sie das Bein wieder nach unten bewegen, rastet es automatisch in einer der drei eingestellten Positionen ein.
- 3** Jeder Fuß rastet automatisch in den folgenden Winkeln ein: 77° , 55° oder 22° .

Bedienung

04

Verwendung bei niedrigem Winkel

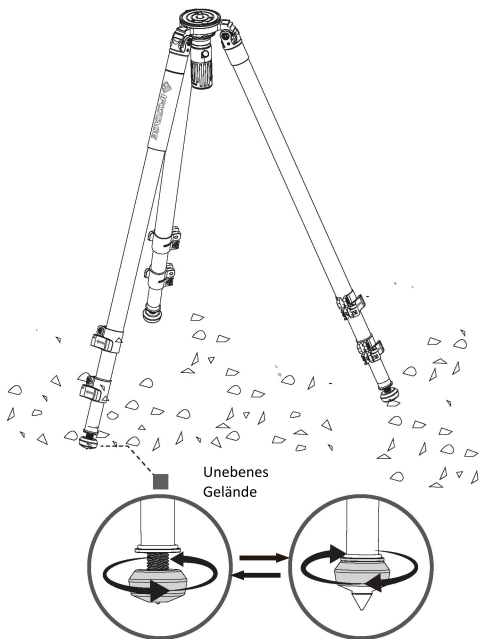


Um den niedrigen Nutzwinkel einzustellen, müssen alle drei Beine in den obersten Winkel gebracht werden (77°).

Bedienung

05

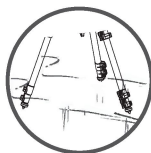
GummifüÙe und Spikes verwenden



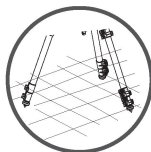
Unebenes
Gelände



Schlammiges
Gelände



Eis



Rutschige oder nasse
Oberflächen

Drehen Sie jeden GummifuÙ, um den Spike zu öffnen, und drehen Sie ihn in die entgegengesetzte Richtung, um ihn zurückzuziehen. Die doppelte Option von Fußpads- und -spikes ermöglicht die Verwendung eines Stativs an verschiedenen Orten und unter verschiedenen Bedingungen.

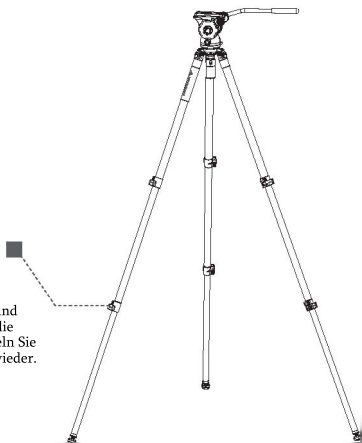
Bedienung

06 Beine verlängern

1 Klemme



Öffnen Sie die Klemme und ziehen Sie das Bein auf die gewünschte Länge. Verriegeln Sie die Klemme anschließend wieder.



WARTUNG

1. Das ist kein Spielzeug. Kinder müssen bei der Verwendung des Produkts von einem Betreuer / einem Erwachsenen beaufsichtigt werden.
2. Demontieren, anpassen, zerquetschen, verbiegen, verformen, zerkleinern, den Mikrowellen aussetzen oder verbrennen Sie dieses Produkt oder seine Bestandteile nicht.
3. Verwenden Sie das Produkt nicht in der Nähe einer Hochspannungszone.
4. Die in der Spezifikation angegebene Tragfähigkeit des Produkts darf nicht überschritten werden.
5. Das Produkt darf nur von qualifiziertem Personal repariert werden.
6. Verwenden Sie in diesem Gerät keinen Schmierstoff. Vermeiden Sie scheuernde Reinigungswerkzeuge.

Achtung: Der Kamerakopf ist nicht im Lieferumfang dieses Produkts enthalten und wird nur zur Veranschaulichung verwendet. * IFootage behält sich das Recht vor, die Hardware- und Softwarespezifikationen in der Anleitung jederzeit ohne vorherige Ankündigung zu ändern.

ERKLÄRUNG

iFootage und seine Mitarbeiter haften nicht für die Verwendung oder den Missbrauch der iFootage-Produkte oder für direkte, indirekte, kriminelle, zufällige, besondere Folgeschäden oder für die Haftung für Schäden am Leben. Das Risiko, dass Benutzer oder andere Personen dieses Produkt verwenden, trägt der Benutzer. Dies hat keine Auswirkungen auf die Benutzerrechte.

Rollei GmbH & Co. KG

In de Tarpen 42

D-22848 Norderstedt

Germany

Phone: +49 40 270750277

Mail: service@rollei.com

www.rollei.com