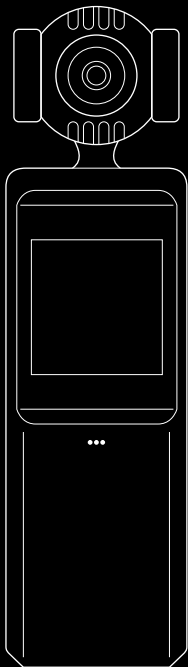


Rollei

Steady Butler Pocket

Anleitung
User Manual



Verpackungsinhalt	3
Einführung	3
Übersicht	4
Steady Butler Pocket aufladen	6
Betrieb	6
Power-/Funktionstaste	6
Auslöser/Videoaufnahmetaste	6
Manuelles ausrichten des Gimballs	7
Bedienung des Touch Screens	7
Nach unten Wischen	7
Nach oben Wischen	9
Nach links Wischen	9
Nach rechts Wischen	10
Fotos und Videos speichern	11
Fotos und Videos übertragen	11
Butler Pocket App	12
Wartung	13
Technische Daten	14
Warnung hinsichtlich des Akkus	15
Entsorgung	16
Konformität	17
User Manual in English	18

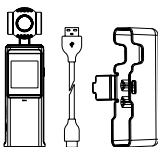


Laden im

App Store

Verpackungsinhalt

Rollei Steady Butler Pocket
Hülle
USB-Kabel
Anleitung



Einführung

Mit dem neuen Steady Butler Pocket von Rollei bekommen Sie jetzt absolute Stabilität und Mobilität in einem.

Damit sind Sie nicht nur in der Lage, brillante Fotos mit einer Auflösung von 12 Megapixel anzufertigen, sondern auch Videos mit bis zu 4K und 30 Bildern pro Sekunde.

Das geschieht natürlich absolut wackelfrei, was das Gerät durch seine 3-Achsen-Stabilisierung ermöglicht.

Die Funktionen Video-Timelapse können Sie dabei ganz leicht über das hochauflösende Touchdisplay einstellen.

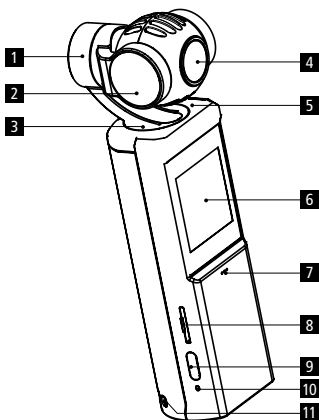
Aber auch eine Bedienung per Smartphone ist möglich.

Dafür benötigen Sie lediglich die App „**Butler Pocket**“, die iOS 10.0 oder höher unterstützt und Android 5.0 oder höher.

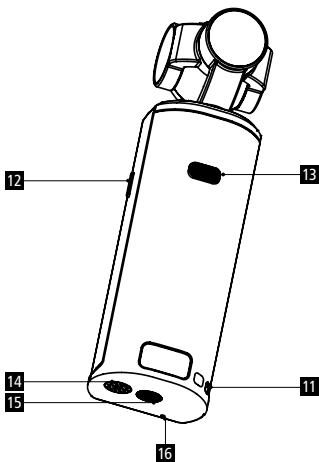


JETZT BEI

Google Play



- 1** Rollmotor
- 2** Neigemotor
- 3** Schwenkmotor
- 4** Kamera
- 5** Belüftungsbereich
- 6** Touchscreen
- 7** Mikrofon*
- 8** Einschub für die microSD-Karte
- 9** USB-C-Anschluss
- 10** Ladeanzeige
- 11** Lanyard Loch



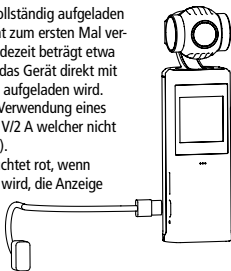
- 12** Power-/Funktionstaste
- 13** Auslöser/ Videoaufnahmetaste
- 14** Lautsprecher
- 15** 1/4 Zoll Stativgewinde
- 16** Mikrofon*

*Für eine bessere Audioqualität sollten Sie das Mikrofon während der Videoaufnahme nicht blockieren.

Steady Butler Pocket aufladen

Die Batterie muss vollständig aufgeladen sein, bevor das Gerät zum ersten Mal verwendet wird. Die Ladezeit beträgt etwa 1,5 Stunden, sofern das Gerät direkt mit einer Netzsteckdose aufgeladen wird. (Wir empfehlen die Verwendung eines USB-Adapters mit 5 V/2 A welcher nicht Teil der Lieferung ist).

Die Ladeanzeige leuchtet rot, wenn der Gimbal geladen wird, die Anzeige wechselt auf grün wenn die Ladung vollständig ist.



Hinweis: Zum Laden des Rollei Steady Butler Pocket dürfen **keine Quick- und/oder Supercharger** genutzt werden, sondern lediglich Netzteile mit maximal 5V, 2 A. Bitte verwenden Sie nur das mitgelieferte USB-Kabel für das Laden des Gerätes. Ansonsten besteht Gefahr von Feuer oder Stromschlägen.

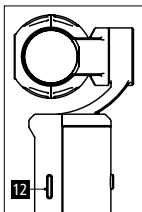
Betrieb

Power-/Funktionstaste

Halten Sie die Power-/Funktionstaste (12) zwei Sekunden lang gedrückt um den Gimbal ein-/ auszuschalten.

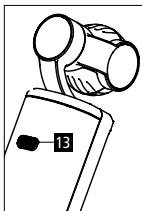
Drücken Sie die Power-/Funktionstaste zweimal kurz, um den Gimbal in Vorwärtsausrichtung umzuschalten und neu zu zentrieren.

Drücken Sie die Power-/Funktionstaste dreimal kurz, um die Kamera in die Rückwärtsausrichtung umzuschalten.



Auslöser/Videoaufnahmetaste

Drücken Sie einmal die Auslöser/Videoaufnahmetaste (13), um ein Foto aufzunehmen oder die Videoaufnahme zu starten oder zu stoppen.



Manuelles Ausrichten des Gimbals

Der Neigungswinkel und der Schwenkwinkel des Steady Butler Pockets können in jedem Modus manuell mit der Hand eingestellt werden.

Bedienung des Touchscreens

Der Touchscreen zeigt die Kameraansicht des Steady Butler Pocket sowie den Aufnahmemodus, den Akkuladestand und Informationen zur microSD-Karte an.

Nach unten Wischen

Wischen Sie auf dem Display nach unten, um die Einstellungen zu öffnen. Hier können Sie die folgenden Einstellungen vornehmen:

WiFi-Einstellungen

Tippen Sie auf das Symbol, um die WiFi-Option des Gimbals ein-/auszuschalten. Das WiFi muss für die App-Nutzung eingeschaltet sein.

Frequenz: 2.4–2.484 GHz, Sendeleistung: 15 dBm

Bildschirmeinstellungen

Tippen Sie auf das Symbol, um zwischen Vollbild- und 16:9-Anzeige zu wechseln.

Helligkeit

Tippen Sie auf das Symbol, um zwischen den drei Helligkeitsstufen zu wechseln.

Sound-Settings

Tippen Sie auf das Symbol, um die Signaltöne Ein-/Auszuschalten.

Speicher

Zeigt die verbleibende Kapazität der microSD-Karte.

Tippen Sie hier, um die microSD-Karte zu formatieren.

Systemeinstellungen

Tippen Sie auf das Symbol, um in die System-Einstellungen zu gelangen.

Anti-Flicker: Verhindern Sie hiermit das Flackern von Lichtern, indem Sie die Frequenz den örtlichen Gegebenheiten anpassen.

Auto-Power: Tippen Sie auf das Symbol, um das automatische Ausschalten einzustellen.

Kalibrierung: Tippen Sie auf das Symbol, um den Gimbal neu zu kalibrieren. Die Kalibrierung wird verwendet, um den durch Bedienfehler oder nahe Magnetstörungen verursachten Drift oder auch eine Schiefelage zu reduzieren.

Platzieren Sie den Steady Butler Pocket aufrecht auf einer ebenen Fläche und berühren Sie ihn während der Kalibrierung nicht.

Auto-Dormant: Tippen Sie auf das Symbol, um das automatische Ausschalten des Displays einzustellen.

Sprache: Tippen Sie auf das Symbol, um die Sprache des Menüs einzustellen.

Info: Zeigt Ihnen die Seriennummer und die Firmware-Version des Gimbals.

Reset: Tippen Sie auf das Symbol, um alle Einstellungen zurückzusetzen.

Nach oben Wischen

Wischen Sie nach links oder rechts, um durch Fotos und Videos zu blättern. Tippen Sie auf die Mitte, um das Video abzuspielen. Tippen Sie auf das Mülleimer-Symbol, um das Foto oder Video zu löschen.

Nach links Wischen

Wischen Sie auf dem Touchscreen nach links, um den Aufnahmemodus aufzurufen.

Foto

Tippen Sie hier, um Fotos aufzunehmen.

Zusätzlich können Sie das Bildverhältnis und den Countdown-Timer einstellen.

Video

Tippen Sie hier, um Videos aufzunehmen. Zusätzlich können Sie die Videoauflösung einstellen.

Zeitlupe

Tippen Sie hier, um Zeitlupen-Videos aufzunehmen. Zusätzlich können Sie die Zeitlupen-Geschwindigkeit einstellen.

Nach links Wischen

Zeitraffer

Tippen Sie hier, um den Zeitraffer einzustellen. Sie können dabei Dauer und Intervallzeit einstellen.

Wischen Sie auf dem Touchscreen nach rechts, um das Menü zu verlassen.

Nach rechts Wischen

Wischen Sie auf dem Touchscreen nach rechts, um die Einstellungen des Gimbal zu öffnen.

Neu zentrieren

Tippen Sie auf diese Option, um den Gimbal neu zu zentrieren.

Flip

Tippen Sie hier, um die Ausrichtung des Gimbals von vorne nach hinten zu wechseln.

Folgen

Tippen Sie hier, um zwischen Langsam- und Schnell-Folgen umzuschalten. Beim langsamen Folgen reagiert der Gimbal langsamer, aber die Bewegung ist fließender. Beim schnellen Folgen reagiert der Gimbal schneller, aber auch abrupter.

Folgen / FPV / Halb Folgen

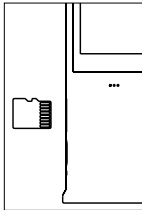
- **Folgen:** Schwenk- und Neigungsachsen folgen.
- **FPV:** Schwenk-, Neigungs- und Rollachsen folgen.
- **Halb Folgen:** Nur die Schwenkachse folgt.

Hinweis: Der Standardmodus ist Folgen.

Fotos und Videos speichern

Das auf dem Rollei Steady Butler Pocket aufgenommene Bildmaterial kann nur auf einer microSD-Karte (nicht im Lieferumfang enthalten) gespeichert werden. Es wird empfohlen, eine microSD-Karte mit einer Geschwindigkeit von mindestens u3 oder v30 zu verwenden.

Setzen Sie die microSD-Karte wie gezeigt in den Speicherkartenslot.

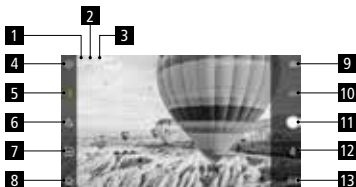


Fotos und Videos übertragen

Schließen Sie den Gimbal mit dem beigelegten USB-C-Kabel an einen PC oder Mac an, um das aufgenommene Bildmaterial zu übertragen.

Verbinden Sie den Gimbal via WiFi mit ihrem Smartphone, nutzen Sie hierfür die App „Rollei Butler Pocket“.

Rollei Butler Pocket App



1. **WiFi:** Zeigt die WiFi-Verbindung zu dem Smartphone
2. **Akkuladestand:** Zeigt den aktuellen Ladestand des Steady Butler Pocket an
3. **microSD-Speicherinformation:** Zeigt entweder die verbleibende Anzahl von Fotos an, die aufgenommen werden können, oder die Restlaufzeit des Videos.
4. **Einstellungen**
5. **Gimbal-Einstellungen:** Tippen Sie hier, um zwischen den verschiedenen Gimbal-Modi zu wechseln.
6. **Quick-Setting:** Tippen Sie hier, um unterschiedliche Parametereinstellungen je nach Aufnahmemodus vorzunehmen.
7. **Exposure:** Tippen Sie hier, um zwischen automatischer und manueller Belichtung zu wechseln.
8. **Startseite:** Tippen Sie hier, um zur Startseite zurückzukehren.
9. **Flip:** Tippen Sie hier, um die Ausrichtung des Gimbals nach vorne oder hinten zu wechseln
10. **Neu zentrieren:** Tippen Sie auf diese Option, um den Gimbal neu zu zentrieren.
11. **Aufnahmetaste:** Tippen Sie hier, um ein Foto aufzunehmen oder die Videoaufnahme zu starten/stoppen.
12. **Folgen:** Tippen Sie hier, um zwischen Langsam- und Schnell-Folgen umzuschalten. Beim langsamen Folgen reagiert der Gimbal langsamer, aber die Bewegung ist fließender. Beim schnellen Folgen reagiert der Gimbal schneller, aber auch abrupter.
13. **Wiedergabe:** Tippen Sie hier, um das Wiedergabemenü zu öffnen.

Rollei Butler Pocket App

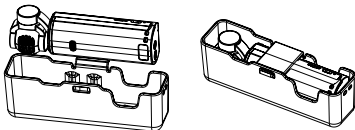
Gimbal Einstellungen: Tippen Sie auf das Symbol der Kalibrierung, der Kardanring wird automatisch kalibriert.

Allgemeine Einstellungen: Zeigt die Version der Hardware und die Einstellungen der microSD an.

Beachten Sie: Da die Rollei App oft aktualisiert wird, können nicht alle Funktionen der App in diesem Handbuch detailliert beschrieben werden. Daher können sich auch einige Funktionen und ihre Einstellungen verändern.

Wartung

Legen Sie den Steady Butler Pocket wie oben gezeigt in die Schutzhülle, um Transport und Aufbewahrung sicherer zu machen.



- Der Steady Butler Pocket enthält empfindliche Komponenten, die beim Aufprall beschädigt werden können, was zu Fehlfunktionen des Gimbals führen kann.
- Stellen Sie sicher, dass der Steady Butler Pocket beim Einschalten nicht behindert wird.
- Der Gimbal ist nicht wasserdicht. Verwenden Sie KEINE flüssigen Reinigungsmittel. Verwenden Sie zur Reinigung des Pocket Gimbal nur ein weiches, trockenes Tuch.
- Halten Sie den Gimbal von Sand und Staub fern, um Sensoren und Motoren zu schützen.
- Bedecken oder berühren Sie nicht den Belüftungsbereich vom Gimbal, da er während der Verwendung heiß werden kann. Der Steady Butler Pocket Gimbal stoppt die Aufnahme, wenn er zu überhitzen beginnt.
- Legen Sie den Steady Butler Pocket in die Schutzhülle, um unnötige Gimbal-Schäden zu vermeiden.

Technische Daten

Allgemein

Name	Steady Butler Pocket
Größe Gewicht	129,5 x 38 x 41,5 mm 134 g
Input	5 V / 2 A oder 5 V / 1 A
Output	5 V / 500 mA

Gimbal

Winkelgenauigkeit	$\pm 0.005^\circ$
Kontrollierb. Bereich	Schwenkachse: -230° to $+50^\circ$, Rollachse: $\pm 45^\circ$, Kippachse: -95° to $+50^\circ$
Mechan. Bereich	Schwenkachse: -250° to $+70^\circ$, Rollachse: $\pm 90^\circ$, Kippachse: -110° to $+98^\circ$
Geschwindigkeit	Max. $110^\circ/\text{s}$ steuerbar

Kamera

Sensor	1/3.06" CMOS, effective Pixel: 12 Megapixel
Objektiv	FOV 110° , F2.0
ISO	Foto / Video: 100 – 1600
Elektron. Verschluss	1/1000
Max. Bildgröße	4000 x 3000
Fotomodi	Einzelaufnahme, Selbstauslöser
Videoauflösung	4K/30 fps, 2.7K/30 fps, 1080P/60fps, 720P/30 fps
Videomodi	Zeitraffer / Zeitlupe (Videoauflösung 1080P) / Normal
Dateiformate	Unterstützt FAT32
Fotoformate	JPG
Videoformate	MP4 (MPEG-4 AVC/H.264)
Speicher	Unterstützt SD-Speicherkarten bis max. 128 GB microSDHC / microSDXC UHS-3
Betriebstemperatur	0 – 40°C

Technische Daten

Akku

Typ	Lithium-Ionen-Akku
Kapazität	1600 mAh
Energie	5,53 Wh
Spannung	3,7 V
Ladespannungsgrenze	5 V
Umgebungstemperatur beim Laden	0 – 45°C
Betriebstemperatur	0 – 40°C
Betriebsdauer	140 Minuten (1080P/30fps)
Ladezeit	90 Minuten (bei Verwendung eines USB-Adapters von 5 V/2 A)

Technische Änderungen vorbehalten.

Warnung hinsichtlich des Akkus

- Demontieren, schlagen oder durchstecken Sie den Akku nicht, achten Sie darauf, den Akku nicht kurzzuschließen. Setzen Sie den Akku keinen Orten mit hohen Temperaturen aus. Verwenden Sie den Akku nicht weiter, falls er ausläuft oder sich ausdehnt.
- Immer über das System aufladen. Falls der Akku durch einen falschen Typen ersetzt wird, besteht Explosionsgefahr.
- Halten Sie den Akku von Kindern fern.
- Akkus können explodieren, wenn sie einem offenen Feuer ausgesetzt werden. Werfen Sie Akkus nie ins Feuer.
- Tauschen Sie Akkus nie selber aus; überlassen Sie dem Händler diese Aufgabe.
- Entsorgen Sie verbrauchte Akkus gemäß den örtlichen Vorschriften.
- Vor der Entsorgung des Gerätes ist der Akku zu entnehmen und gesondert zu entsorgen.

Achtung: Der Akku darf nicht eigenständig ausgewechselt werden!

Entsorgung



Verpackung entsorgen: Entsorgen Sie die Verpackung sortenrein. Geben Sie Pappe und Karton zum Altpapier, Folien in die Wertstoff-Sammlung.



Altgerät entsorgen: Anwendbar in der Europäischen Union und anderen europäischen Staaten mit Systemen zur getrennten Sammlung von Wertstoffen. Altgeräte dürfen nicht in den Hausmüll! Sollte der Rollei Steady Butler Pocket einmal nicht mehr benutzt werden können, so ist jeder Verbraucher gesetzlich verpflichtet, Altgeräte getrennt vom Hausmüll, z.B. bei einer Sammelstelle seiner Gemeinde/seines Stadtteils, abzugeben. Damit wird gewährleistet, dass Altgeräte fachgerecht verwertet und negative Auswirkungen auf die Umwelt vermieden werden. Deswegen sind Elektrogeräte mit dem nebenstehenden Symbol gekennzeichnet.



Batterien und Akkus dürfen nicht in den Hausmüll! Als Verbraucher sind Sie gesetzlich verpflichtet, alle Batterien und Akkus, egal ob sie die Schadstoffe* enthalten oder nicht, bei einer Sammelstelle in Ihrer Gemeinde/Ihrem Stadtteil oder im Handel abzugeben, damit sie einer umweltschonenden Entsorgung zugeführt werden können.

*gekennzeichnet mit:

Cd = Cadmium, Hg = Quecksilber, Pb = Blei

Hiermit erklärt die Rollei GmbH & Co. KG, dass dieses Gerät „Rollei Steady Butler Pocket“ den folgenden Richtlinien entspricht:

2011/65/EG RoHS-Richtlinie
2014/53/EU RED-Richtlinie



Der vollständige Text der EU-Konformitätserklärung ist unter der folgenden Internetadresse verfügbar: <http://www.rollei.de/EGK/Steadybutlerpocket>

Rollei GmbH & Co. KG, In de Tarpen 42,
22848 Norderstedt, Deutschland

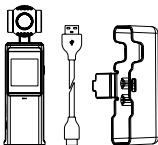
Box Content	19
Introduction	19
Overview	20
Steady Butler Pocket Recharge	22
Operation	22
Power/Function Button	22
Shutter/Record Button	22
Manual alignment of the gimbal	23
Operating the Touch Screen	23
Wipe Down	23
Wipe Up	24
Wipe Left	25
Wipe Right	25
Save Photos and Videos	26
Transfer Photos and Videos	26
App Butler Pocket	27
Maintenance	28
Technical data	29
Battery Warning	30
Disposal	31
Conformity	31



Available on the
App Store

Box Content

Rollei Steady Butler Pocket
Cover
USB cable
Manual



Introduction

With the new Steady Butler Pocket from Rollei you get absolute stability and mobility in one.

It not only enables you to take brilliant photos with a resolution of 12 megapixels, but also videos with up to 4K and 30 frames per second. This of course happens absolutely wobble-free, which is made possible by the device's 3-axis stabilization.

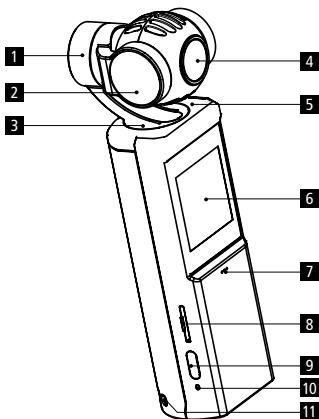
The video timelapse functions can be easily adjusted via the high-resolution touch display.

But it is also possible to operate it using a smartphone. All you need is the app "**Butler Pocket**", which supports iOS 10.0 or higher and Android 5.0 or higher.

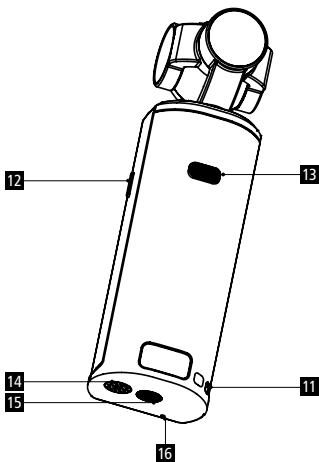


GET IT ON

Google Play



- 1** Roll Motor
- 2** Tilt Motor
- 3** Pan Motor
- 4** Camera
- 5** Ventilation Area
- 6** Touchscreen
- 7** Microphone*
- 8** microSD Card Slot
- 9** USB-C Port
- 10** Charging Indicator
- 11** Lanyard Hole



12 Power/Function Button

13 Shutter/Record Button

14 Speaker

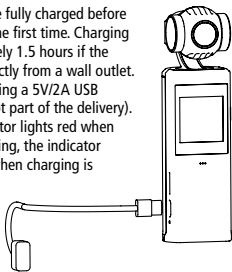
15 1/4 Inch Tripod Thread

16 Microphone*

*For better audio quality, do not block the microphone during video recording.

Steady Butler Pocket Recharge

The battery must be fully charged before using the unit for the first time. Charging time is approximately 1.5 hours if the unit is charged directly from a wall outlet. (We recommend using a 5V/2A USB adapter which is not part of the delivery). The charging indicator lights red when the gimbal is charging, the indicator changes to green when charging is complete.



Note: No Quick-chargers and/or Superchargers may be used to charge the Gimbal, only power adapters with a maximum of 5V, 2 A. Please use only the USB cable included in the package to charge the device. Otherwise, there is a danger of fire or electric shock

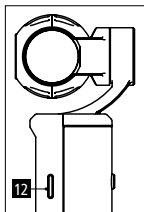
Operation

Power/Function Button

Press and hold the Power/Function button (12) for two seconds to turn the gimbal on/off.

Press the Power/Function button twice briefly to switch the gimbal to forward orientation and recenter.

Press the Power/Function button briefly three times to reverse the camera.



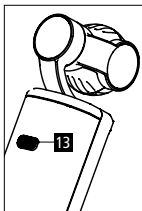
Operation

Shutter/Record Button

Press the Shutter/Record button (13) once to take a picture or start or stop video recording.

Manual alignment of the gimbal

The Steady Butler Pocket's Tilt motor and Pan motor can be manually adjusted by hand in any mode.



Operating the Touch Screen

The touch screen displays the Steady Butler Pocket camera view, recording mode, battery level, and microSD card information.

Wipe Down

Wipe down the display to open the settings. Here you can make the following settings:

WiFi Settings ((•))

Tap the icon to turn on/off the gimbal's WiFi option. WiFi must be turned on to use the app.

Frequency: 2.4-2.484 GHz, transmit power: 15 dBm

Screen Settings

Tap the icon to switch between full screen and 16:9 display.

Brightness

Tap the icon to switch between the three brightness levels.

Sound Settings

Tap the icon to turn the beeps on/off.

Operating the Touch Screen

Storage

Shows the remaining capacity of the microSD card. Tap here to format the microSD card.

System Settings

Tap the icon to go to the system settings.

Wipe Down

Anti-Flicker: Use this to prevent flickering of lights by adjusting the frequency to local conditions.

Auto Power: Tap the icon to set Auto Power Off.

Calibration: Tap the icon to recalibrate the gimbal. Calibration is used to reduce drift or tilt caused by operating errors or close magnetic interference. Place the Steady Butler Pocket upright on a flat surface and do not touch it during calibration.

Auto-Dormant: Tap the icon to set the display to turn off automatically.

Language: Tap the icon to set the language of the menu.

Info: Shows the serial number and firmware version of the gimbal.

Reset: Tap the icon to reset all settings.

Wipe Up

Wipe left or right to scroll through photos and videos. Tap the center to play the video. Tap the trash can icon to delete the photo or video.

Wipe Left

Wipe left on the touch panel to enter Capture mode.

Photo

Tap here to take photos.

In addition, you can set the aspect ratio and the count-down timer.

Video

Tap here to record videos. You can also set the video resolution.

Slow motion

Tap here to record slow motion videos. In addition, you can set the slow motion speed.

Time-lapse

Tap here to set the time lapse. You can set the duration and interval time.

Wipe to the right on the touch screen to exit the menu.

Wipe Right

Wipe right on the touch screen to open the gimbal settings.

Re-center

Tap this option to recenter the gimbal.

Flip

Tap here to change the orientation to selfie mode.

Wipe Right

Follow

Tap to toggle between slow and fast episodes. If you follow slowly, the gimbal will react slower, but the movement will be smoother. When following fast, the gimbal reacts faster, but also more abruptly.

Follow / FPV / Half follow

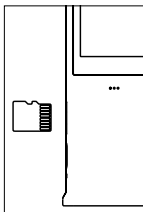
- **Follow:** pan and tilt axes follow.
- **FPV:** Pan, tilt and roll axes follow.
- **Half follow:** Only the pan axis follows.

Note: The default mode is Follow.

Save Photos and Videos

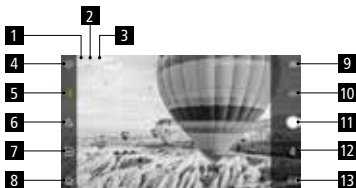
The images recorded on the Rollei Steady Butler Pocket can only be stored on a microSD card (not included). It is recommended to use a microSD card with a minimum speed of u3 or v30.

Insert the microSD card into the memory card slot as shown.



Transfer Photos and Videos

Connect the gimbal to a PC or Mac using the supplied USB-C cable to transfer the captured images and videos. Connect the gimbal to your smartphone via WiFi using the "Butler Pocket" app.



1. **WiFi:** Shows the wifi connection to the smartphone.
2. **Battery level:** Displays the current battery level of the Steady Butler Pocket.
3. **microSD memory information:** Displays either the remaining number of photos that can be taken or the remaining time of the video.
4. **Settings**
5. **Gimbal settings:** Tap here to switch between the different gimbal modes.
6. **Quick Setting:** Tap here to make different parameter settings depending on the recording mode.
7. **Exposure:** Tap here to switch between automatic and manual exposure.
8. **Home page:** Tap here to return to the home page.
9. **Flip:** Tap here to change the orientation of the gimbal forwards or backwards.
10. **Re-center:** Tap this option to recenter the gimbal.
11. **Record button:** Tap here to record a photo or start/stop video recording.
12. **Follow:** Tap here to toggle between slow and fast sequences. If you follow slowly, the gimbal will react slower, but the motion will be smoother. When following fast, the gimbal reacts faster, but also more abruptly.
13. **Playback:** Tap here to open the playback menu.

App Butler Pocket

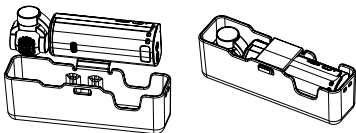
Gimbal settings: Tap on the calibration symbol, the cardan ring will be calibrated automatically.

General Settings: Displays the hardware version and Micro SD settings.

Please note: Since the Rollei App is often updated, not all functions of the app can be described in detail in this manual. Therefore, some functions and their settings may change.

Maintenance

Place the Steady Butler Pocket in the protective cover as shown above to make transport and storage safer.



- The Steady Butler Pocket contains sensitive components that can be damaged in an impact, resulting in gimbal malfunction.
- Ensure that the Steady Butler Pocket is not obstructed when turned on.
- The gimbal is not waterproof. DO NOT use liquid detergents. Use only a soft, dry cloth to clean the Pocket Gimbal.
- Keep the gimbal away from sand and dust to protect sensors and motors.
- Do not cover or touch the ventilation area of the gimbal as it may become hot during use. The Steady Butler Pocket Gimbal will stop recording if it begins to overheat.
- Place the Steady Butler Pocket in the protective cover to avoid unnecessary gimbal damage.

Technical Data

General information

Name	Steady Butler Pocket
Size Weight	129.5 x 38 x 41.5 mm 134 g
Input	5 V / 2 A or 5 V / 1 A
Output	5 V / 500 mA

Gimbal

Angular Vibration	Range $\pm 0.005^\circ$
Controllable Tilt	Pan axis: -230° to $+50^\circ$, Roll axis: $\pm 45^\circ$, Tilt axis: -95° to $+50^\circ$
Mechanical Range	Pan axis: -250° to $+70^\circ$, Roll axis: $\pm 90^\circ$, Tilt axis: -110° to $+98^\circ$
Speed	Max. $110^\circ/\text{s}$ controllable

Camera

Sensor	1/3.06" CMOS, Effective Pixel: 12 Megapixel
Lens	FOV 110° , F2.0
ISO	Photo / Video: 100 – 1600
Electronic Shutter	1/1000
Image Size	Max. 4000 x 3000
Photo Modes	Single Shot, Self-timer
Video Resolution	4K/30 fps, 2.7K/30 fps, 1080P/60 fps, 720P/30 fps
Video Modes	Timelapse / Slow Motion (video resolution 1080P) / Normal
Supported File Format	FAT32
Photo Format	JPG
Video Format	MP4 (MPEG-4 AVC/H.264)
Memory	Supports SD memory cards up to max. 128 GB microSDHC / microSDXC UHS-3
Operating temperature	0 – 40°C

Technical Data

Battery

Type	Lithium-ion battery
Capacity	1600 mAh
Energy	5.53 Wh
Voltage	3.7V
Charging Voltage Limit	5V
Ambient Temperature	
During Charging	0 – 45°C
Operating Temperature	0 – 40°C
Operating Time	140 minutes (1080P/30fps)
Charging Time	90 minutes (when using a USB adapters from 5 V/2 A)

Subject to technical changes without notice.

Battery Warning

- Never dismantle, crush, or pierce the battery, or allow the battery to short-circuit. Do not expose battery being placed in high temperature environment, if battery leaks or bulges, stop continue to use.
- Always charge using the charger. Risk of explosion if battery is replaced by an incorrect typ.
- Keep the battery out of the reach of children.
- Batteries may explode if exposed to fire. Never through batteries into the fire.
- Never exchange batteries by yourself, please let it be done by the retailer.
- Dispose used batteries by observing local regulations.
- Before disposing the device, please remove the battery.

Attention: It is not allowed to exchange the battery independently!

Disposal



Dispose of packaging: For disposal, separate packaging into different types. Cardboard and board must be disposed of as paper and foil must be recycled.



Disposal of old devices: Applicable in the European Union and other European countries with systems for the separate collection of reusable materials. Do not dispose old devices into the household waste! If the Rollei Steady Butler Pocket is no longer used, every consumer is legally obligated to dispose them separately from the household waste, for example, at a collection site of his community / city district. This ensures that devices are properly recycled and negative effects on the environment are avoided. Therefore, electrical and electronic equipment needs to be marked with the shown symbol.

Batteries and power packs may not be disposed



of in domestic waste! As a consumer, you are legally obliged to correctly dispose of all batteries and power packs irrespective of whether they contain contaminants or not, at a collection point of your municipality/council or in shops, in order to ensure an environmentally friendly disposal.

*marked with: Cd = Cadmium, Hg = Mercury, Pb = Lead

Conformity

Hereby, Rollei GmbH & Co. KG declares that the radio equipment type "Rollei Steady Butler Pocket" is in compliance with:

2011/65/EC RoHs Directive
2014/53/EU RED-Directive



The complete text of the EU Declaration of Conformity can be downloaded at the following Internet address:

<http://www.rollei.com/EGK/Steadybutlerpocket>

Rollei GmbH & Co. KG

In de Tarpen 42, 22848 Norderstedt, Germany

Rollei

Rollei GmbH & Co. KG
In de Tarpen 42
22848 Norderstedt

Service-Hotline:
+49 40 270750270



rollei_deutschland

facebook.

rollei.foto.de

www.rollei.com