

Fotopro®
Exclusive made for

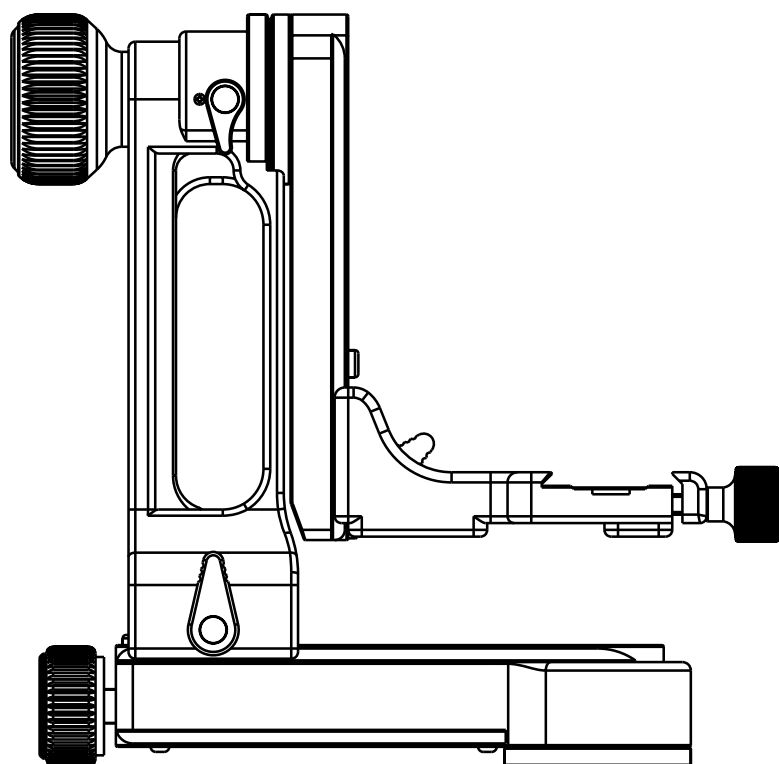
Rollei

Rollei WH-30 Gimbal

Gebrauchsanweisung . . [German]

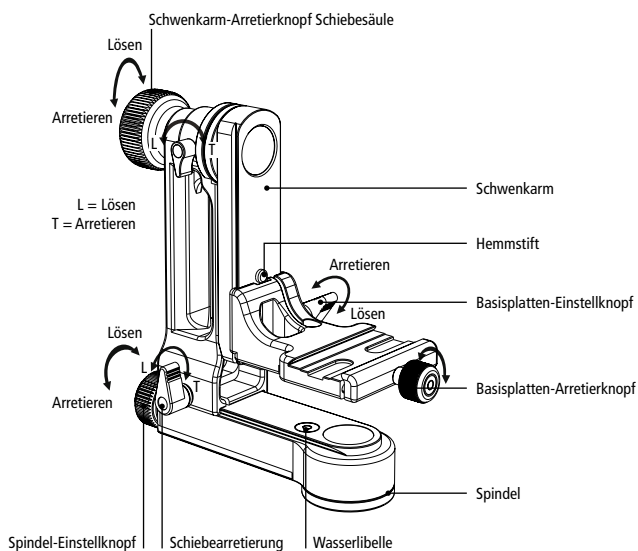
Manual instruction [English]

Notice d'utilisation [French]

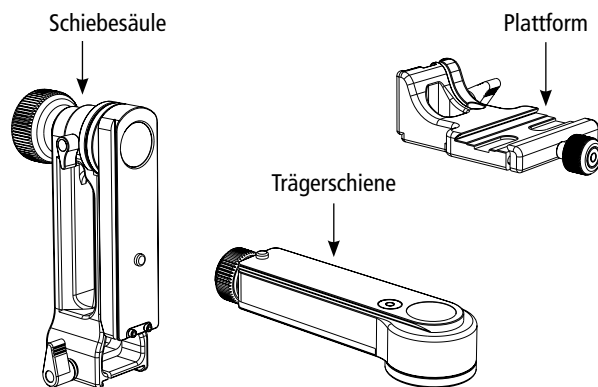


Danke, dass Sie sich für unsere Produkte entschieden haben.
Vor der Verwendung bitte sorgfältig durchlesen.

1 Teilebezeichnung



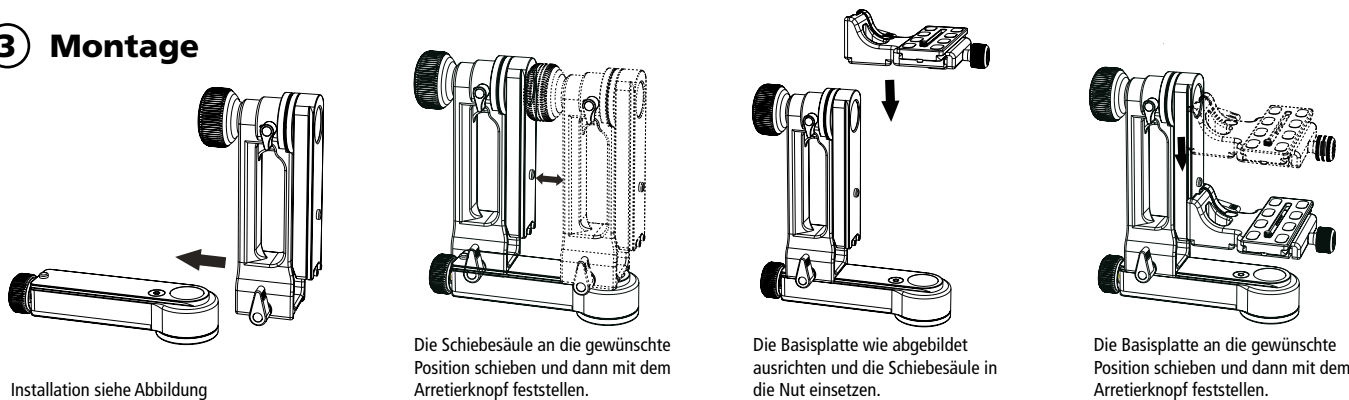
2 Teilebezeichnung



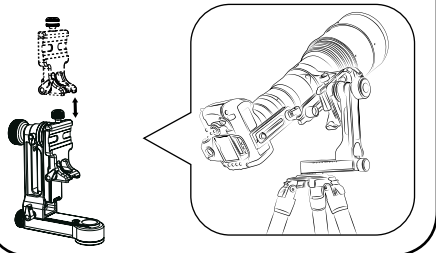
Modell	LxBxH Abmessungen	Basis-plate Ø	Anschlusshülse UNC	Gewicht	Max. Belastung kg
WH-30 Gimbal	245x85x220 mm	Ø 55 mm	UNC 3/8"	1.42 kg	25 kg

Bei Verbesserungen am Produkt und Änderungen an Konstruktion, technischen Daten oder Parametern beziehen Sie sich bitte auf den tatsächlichen Produktzustand.

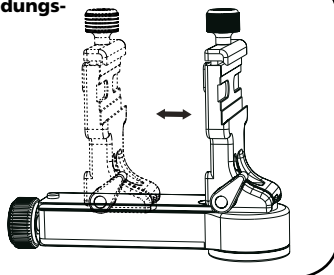
3 Montage



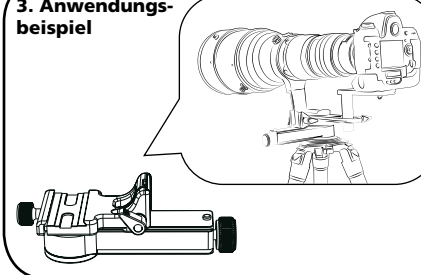
1. Anwendungsbeispiel



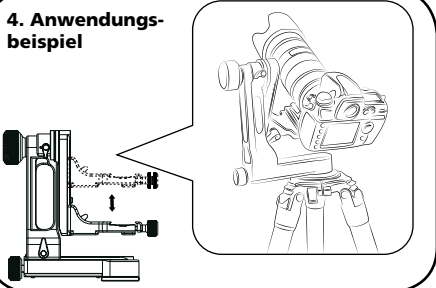
2. Anwendungsbeispiel



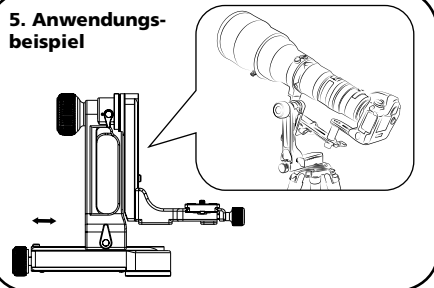
3. Anwendungsbeispiel



4. Anwendungsbeispiel



5. Anwendungsbeispiel



Vertrieb: Rollei GmbH & Co. KG
Tarpfen 40/Gebäude 7b, D-22419 Hamburg
www.rollei.de

Service-Hotline +49 40 270750270

Rücksende-Service:
Rollei Service Deutschland
Denisstraße 28a, D-67663 Kaiserslautern

Thanks for choosing our products. Please read carefully before using.

1 Part Name

Swinging arm control knob
Loosen
Tighten
L = Loosen
T = Tighten
Swinging arm
Non-slip nail
Platform control knob
Tighten
Loosen
Platform locking knob
Spindle
Spindle control knob
Motion control knob of sliding shaft
Leveller

2 Part Name

Sliding column
Platform
Support base

Model	LxWxH Dimension	Base max.	Lock hole	Weight	kg Max. load
WH-30 Gimbal	245x85x220 mm	Ø 55 mm	UNC 3/8"	1.42 kg	25 kg

To improve the products, if any change in design/specification/parameter, please refer to the real product.

3 How to mounted

Install as shown

Shift sliding column to the position you need, then lock knob

Align platform as show, install the sliding column into the groove

Shift platform to the position you need, then lock knob

1. example of use

2. example of use

3. example of use

4. example of use

5. example of use

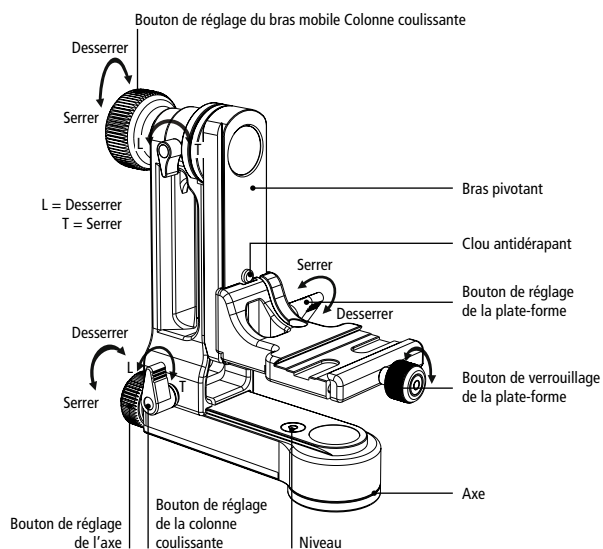
Distribution: Rollei GmbH & Co. KG
Tarpen 40/Gebäude 7b, D-22419 Hamburg
www.rollei.com

Service Hotline +49 40 270750270

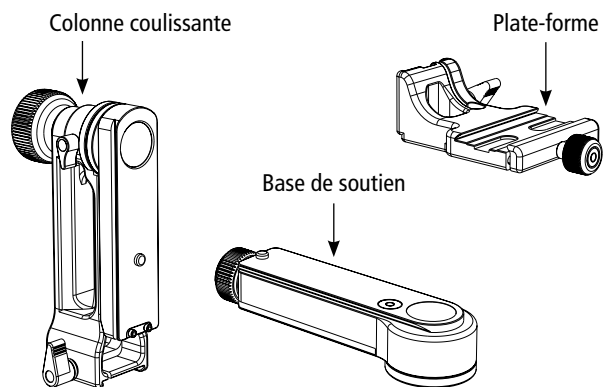
Return Service: Rollei Service Germany
Denisstraße 28a, D-67663 Kaiserslautern

Merci d'avoir choisi nos produits. Veuillez lire attentivement avant utilisation.

1 Nom de la pièce



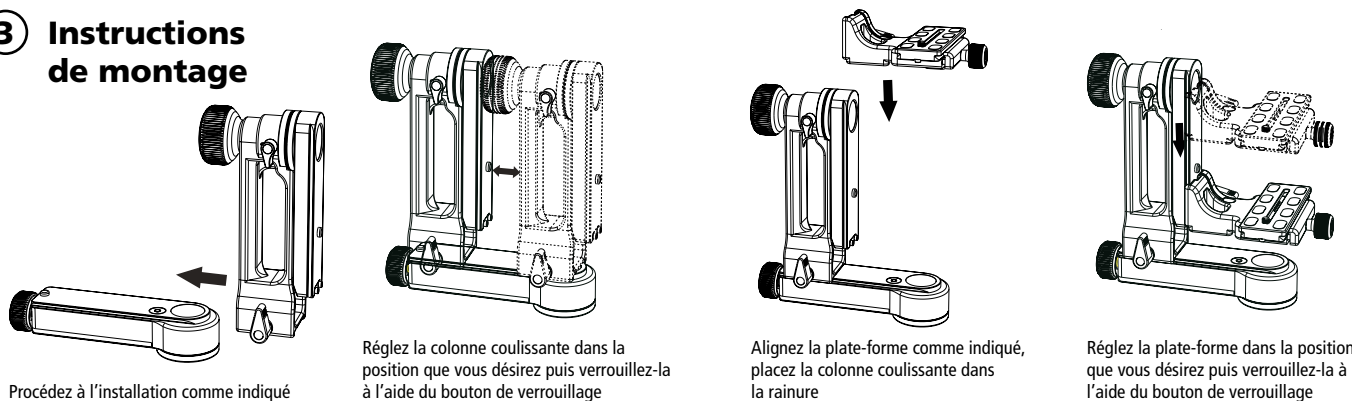
2 Nom de la pièce



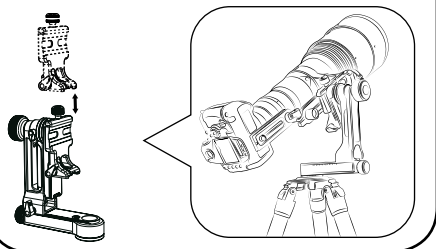
Modèle	Dimensions LxH Dimension	Base max.	Int. de verrouillage	Poids	Charge max.
WH-30 Gimbal	245x85x220 mm	Ø 55 mm	UNC 3/8"	1.42 kg	25 kg

Tout changement de conception, des caractéristiques ou des paramètres afin d'améliorer les produits sera répercuté sur l'objet réel.

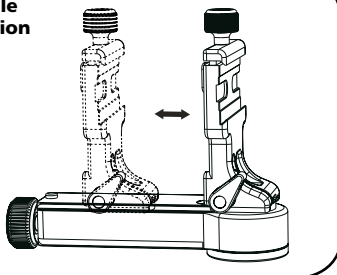
3 Instructions de montage



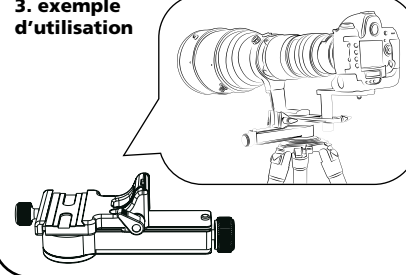
1. exemple d'utilisation



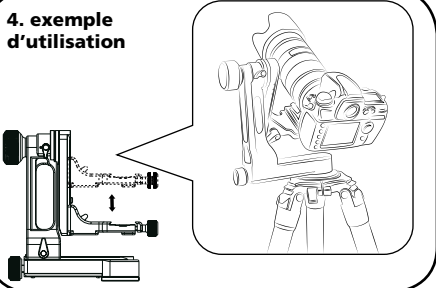
2. exemple d'utilisation



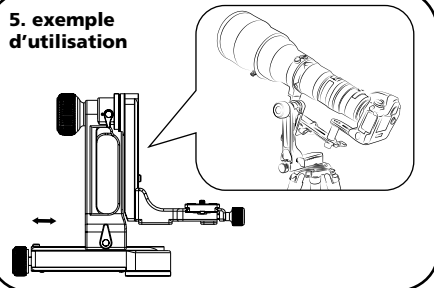
3. exemple d'utilisation



4. exemple d'utilisation



5. exemple d'utilisation



Distribution: Rollei GmbH & Co. KG
Tarpen 40/Gebäude 7b, D-22419 Hamburg
www.rollei.com

Service Hotline +49 40 270750270

Return Service: Rollei Service Germany
Denisstraße 28a, D-67663 Kaiserslautern