

Rollei DVR 71 pour voiture

Manuel d'utilisateur

Mise en garde	page 1
Caractéristiques spéciales DVR	page 1
Accessoires	page 2
Interface DVR	page 2
Fonction des boutons	page 2
Opération de DVR	page 3
Marche/arrêt	page 3
Mode vidéo	page 3
Enregistrement normal	page 3
Enregistrement en boucle	page 4
Mode d'image	Page 4
Zoom avant /arrière	Page 4
Mode de Lecture	Page 4
Suppression des fichiers / Format	Page 4
Menu de réglages	Page 4
Lecture sur HDTV / PC	Page 5
Spécification technique	Page 6
Conformité	Page 7

Mise en garde

Lire soigneusement les instructions suivantes avant d'utiliser ce DVR S.V.P.

- Référez-vous au manuel d'utilisateur et fonctionner le camera correctement. L'opération illégale peut causer des dommages aux composants internes de la caméra.
- Ne pas faire tomber ou frapper la caméra, il peut endommager les composants internes.
- Ne pas modifier ni démanteler le DVR, pour éviter les dommages à la DVR.
- La hausse de température est normale lorsque les caméras numériques fonctionnent pendant une longue période.
- Ne touchez pas la lentille lors de l'enregistrement qui va affecter la qualité de vidéo.

Caractéristiques spéciales de DVR :

- **G-capteur**
G-capteur est avec le capteur d'accélération de trios-axes intégrés X/Y/Z. DVR va sauvegarder les vidéos comme fichiers ineffaçable lors de l'accélération de la pesanteur, un

accident se produit.

- **Fonction SOS**

En mode d'enregistrement, appuyez sur la touche UP brièvement pour activer la fonction SOS, la vidéo actuelle sera enregistrée en tant que fichier ineffaçable.

- **Enregistrement de vidéo silencieuse**

En mode d'enregistrement, appuyez sur le bouton DOWN momentanément pour désactiver le microphone. L'indicateur jaune MIC off sera allumé. Ne vous inquiétez pas votre parole secrète.

- **Vision nocturne (limitée à la version avec lumière LED)**

En conditions de faible luminosité, appuyez sur le bouton Power brièvement pour allumer la lumière LED, appuyez de nouveau sur ce bouton pour éteindre la lumière.

Accessoires

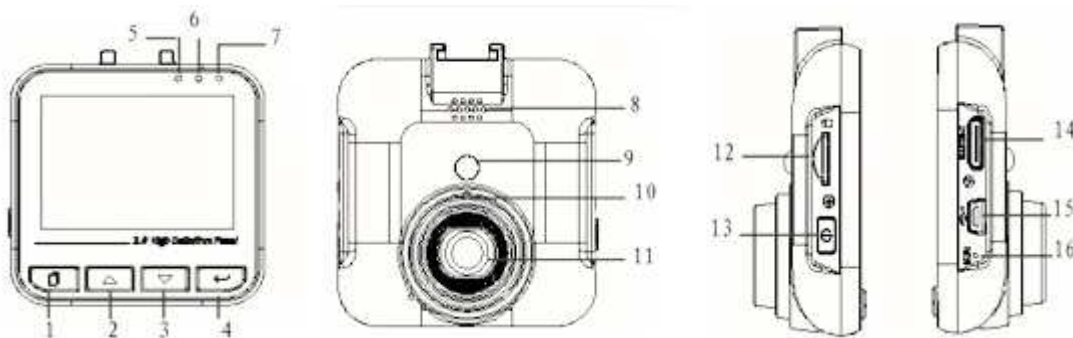
Chargeur de voiture

Câble USB

Ventouse

Manuel d'utilisateur

Interface de DVR



- | | |
|--------------------------|--------------------------------|
| 1. Bouton Menu | 9. Lumière LED |
| 2. Bouton Up | 10. Microphone |
| 3. Bouton Down | 11. Lentilles |
| 4. Bouton OK | 12. Emplacement pour carte TF |
| 5. Indicateur MIC | 13. Bouton d'alimentation |
| 6. Indicateur de travail | 14. Port HDMI |
| 7. Indicateur de charge | 15. Port USB |
| 8. Haut-parleur | 16. Bouton de réinitialisation |

Fonction de bouton

Bouton d'alimentation Activer / désactiver DVR; Activer / désactiver la vision nocturne.

Bouton Menu: Appuyez en maintenant sur ce bouton pour basculer entre les modes vidéo/photo/lecture.

Appuyez brièvement pour entrer dans le menu de réglages.

Bouton Up : Agrandir l'image;

En mode vidéo, appuyez brièvement pour activer l'enregistrement SOS

Passer à la page précédente dans le menu de réglages ;

Sélectionnez le fichier en mode de lecture.

Bouton Down: Réduire l'image ;

Passer à la page suivante dans le menu de réglages ;

Sélectionnez le fichier en mode de lecture.

En mode vidéo, appuyez brièvement pour active/désactiver le microphone.

Bouton OK: Commencer l'enregistrement / arrêt ; prendre des photos; pour confirmer le menu de réglages ;

En mode de lecture, appuyez sur ce bouton pour commencer/suspendre la lecture.

Bouton de réinitialisation : Appuyez pour redémarrer DVR.

Opération DVR

1. Marche/arrêt

Marche (Power on) Appuyez en maintenant sur le bouton Power, vous entendez un bip sonore, l'indicateur de travail bleu sera allumé, DVR passe en mode veille.

Arrêt (Power off): Appuyez en maintenant sur le bouton Power, vous entendez un bip sonore, l'indicateur de travail bleu sera éteint, DVR passe en mode veille.

Note : Lors de la connexion au Chargeur de voiture, DVR se met en marche automatiquement lorsque la voiture est démarrée; il sera éteint lorsque la voiture s'est éteinte.

2. Mode Vidéo

Enregistrement normal

En mode attente, appuyez sur le bouton OK pour commencer l'enregistrement, l'indicateur bleu clignote.

L'icône d'enregistrement rouge clignotant est sur le coin supérieur gauche de l'écran; Le temps d'enregistrement est affiché au le coin en haut à droite; Icône de microphone est en bas à gauche; L'horodatage est en bas au milieu; Icône de carte et l'icône de la batterie sont en bas à droite.

Appuyez de nouveau sur le bouton OK pour arrêter l'enregistrement. Le temps d'enregistrement restant est affiché sur l'écran LCD.

Enregistrement en boucle (référez –vous au menu de réglages)

En mode attente, appuyez sur le bouton OK pour commencer l'enregistrement, l'indicateur bleu clignote.

L'icône d'enregistrement et l'icône de cycle sont dans le coin supérieur gauche de l'écran.

Lorsque la vidéo enregistrée atteint le temps que vous déterminez (par exemple 3 minutes ou 5 minutes), DVR va sauvegarder le métrage automatiquement et

continuer l'enregistrement.

Lorsque la carte de TF est pleine, le DVR écrase le premier métrage en séquence temporelle et continue l'enregistrement.

Appuyez de nouveau sur le bouton OK pour arrêter l'enregistrement, le temps d'enregistrement restant est sur l'écran LCD.

3. Mode de photo

En mode veille, appuyez en maintenant sur le bouton Menu pour accéder au mode de photo, visent à l'objet que vous souhaitez photographier et appuyez sur le bouton OK, DVR va sauvegarder automatiquement la photo.

4. Zoom avant / arrière

En mode veille ou de photo, appuyez sur le touche haut / bas pour agrandir / réduire l'image.

5. Mode de lecture

En mode veille, appuyez en maintenant sur le bouton Menu deux fois pour entrer en mode de lecture, et appuyez sur les touches haut / bas pour sélectionner la vidéo / image, puis appuyez sur le bouton OK pour lire.

Quand le DVR lit des vidéos, appuyez sur les boutons Haut / Bas pour un retour rapide / avance rapide.

6. Supprimer les fichiers / Format

En mode lecture, appuyez une fois sur le bouton Menu pour entrer dans le mode de suppression, appuyez sur les touches Haut / Bas pour sélectionner Delete / Format, appuyez sur le bouton OK pour confirmer, puis appuyez sur les touches Haut / Bas de nouveau pour sélectionner l'option, et appuyez sur le bouton OK pour confirmer. Appuyez sur le bouton Menu pour retourner en mode veille.

7. Menu de réglages

Appuyez en maintenant sur le bouton menu pour basculer entre le mode vidéo /le mode de Photo/ Mode de lecture.

Appuyez brièvement sur le bouton Menu pour entrer dans chaque menu connexe.

Appuyez sur le bouton Haut / Bas pour régler le menu, puis appuyez sur le bouton OK pour confirmer le réglage.

Appuyez brièvement sur le bouton Menu pour quitter le menu de réglages.

Mode vidéo / mode de photo / mode de lecture possède respectivement deux menus: Menu Mode et menu Système

Menu vidéo :

Résolution : 1280*720P/640*480P

Enregistrement en boucle: Arrêt /3 minutes/5 minutes

Détection de mouvement: Désactivation /Activation

Horodatage Désactivation /Activation

Enregistrement d'audio: Désactivation /Activation
Sensibilité du G-capteur: Désactivation/Basse/Moyenne./Élevée

Menu de Photo:

Mode de capture: Simple/ Minuterie 2S/Minuterie 5S/Minuterie 10S
Résolution : 12M/8M/5M/3M
Qualité: Fine/Normale/Économique
Acuité Forte/Normale/Faible
Équilibre des blancs: Auto / Lumière du jour / Nuageux / Tungstène / Fluorescent
Couleur: Standard/Noir &Blanc/Sépia
ISO: Auto/100/200/400
Exposition: +2/3, +1/3, 0, -1/3, -2/3, -1.0, -4/3, -5/3, -2
Horodatage: Désactivation./Date/Date/Heure

Menu de lecture :

Suppression: Supprimer la photo actuelle. /Supprimer tout
Format: Annuler/OK

Menu de système:

Date/Heure: 2015/06/08/20:21:06 YY/MM/DD
Arrêt automatique: Arrêt /2 minutes/5 minutes/10 minutes
Bip sonore: Désactivation /Activation
Langue: Allemand / Anglais / français / Italien / Espagnol / Portugais / Néerlandais / Grec / Hongrie / Slovaquie / République Tchèque / Pologne / Suède / Danemark / Norvège / Finlande
Fréquence : 50Hz/60Hz
Réglage par défaut : Annuler/OK
Version: 20130618.V05
Retard de désactivation : Désactivation/15 secondes/1 minute/5 minutes
Économiseurs d'écran: Désactivation/1 minute/3 minutes/5 minutes

8. Lecture sur HDTV / PC

(1) Mode HDMI

Activer le DVR, connectez-le au port d'entrée de vidéo HD TV et le port d'entrée audio à l'aide du câble HDMI, choisissez le mode HDMI sur le téléviseur. L'écran de DVR sera éteint, toutes les opérations sur DVR peuvent être contrôlées à la télévision.

(2) Mode de PC

Allumez le DVR, le connecter à un PC via le câble USB.
Ouvrez "Mon ordinateur", vérifiez un nouveau disque sur votre ordinateur, ouvrez le "100MEDIA" dans le dossier DCIM, vous pouvez vérifier et télécharger les métrages vidéo et des photos.

Spécification technique

Écran	Écran LCD 2.4 pouces
Résolution	720P 1280*720 30fps VGA 640*480 60fps
Taille de l'image	12 Méga/ 8 Méga/5 Méga/3 Méga
Lentilles	Capteur CMOS de 1.3 M
Angle de vue	120 degrés
Format du fichier	AVI/JPEG
Zoom digital	4X
Batterie	Batterie 240mAh intégrée
Puissance	Enregistrement automatique lorsque le véhicule est démarré, charger lors de l'enregistrement.
Stockage	Supporter la Micro Carte SD à 32GB (non incluse)
Enregistrement SOS	Une clé pour activer l'enregistrement d'urgence, est ineffaçable
Enregistrement en cycle	Enregistrement de façon transparente, écraser automatiquement la fonction,
G-capteur	Support, le capteur de gravité intégré
Détection de mouvement:	Support, le capteur de mouvement intégré
Audio	Microphone/Haut-parleur intégré
Interface	USB2.0/HDMI
Horodatage	Support
Langue du menu	Allemand / Anglais / français / Italien / Espagnol / Portugais / Néerlandais / Grec / Hongrie / Slovaquie / République Tchèque / Pologne / Suède / Danemark / Norvège / Finlande
Fréquence actuelle	50Hz/60Hz
Vision nocturne	Support

Conformité

Le fabricant déclare que la mention CE a été apposée sur cette unité conformément aux exigences fondamentales et dispositions applicables des directives européennes suivantes:

2011/65/CE Directive RoHS
2004/108/CE Directive CEM
1999/5/CE Directive R&TTE
2006/95/EEC Directive LVD
2009/125/EG Directive EuP
2002/96/EG Directive WEEE



La déclaration de conformité CE peut être demandée à l'adresse mentionnée sur la carte de garantie.