

# Rollei

## QUICK START GUIDE

FOR GERMAN | ENGLISH | SPANISH | ITALIAN | FRENCH | PORTUGUESE |  
GREEK | DUTCH | POLISH | HUNGARIAN | CZECH | NORWEGIAN |  
DANISH | FINNISH | SWEDISH

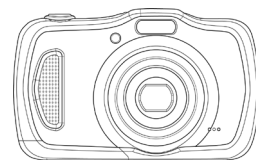


# Rollei Sportsline 100

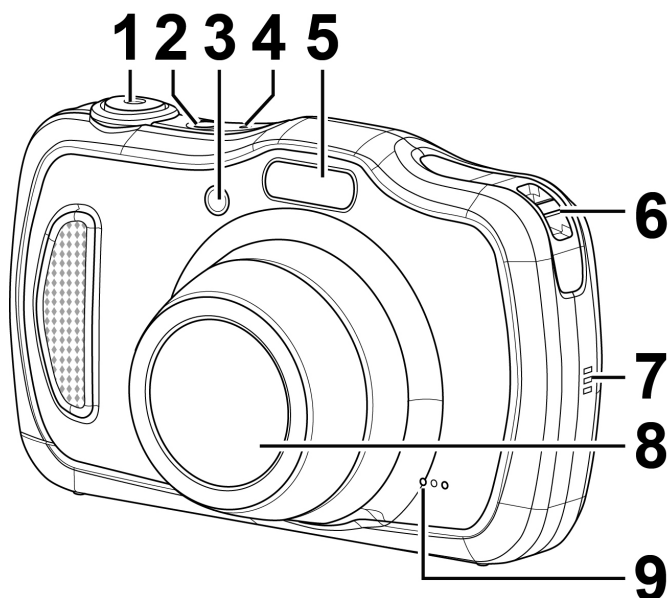


# Schnellstartanleitung

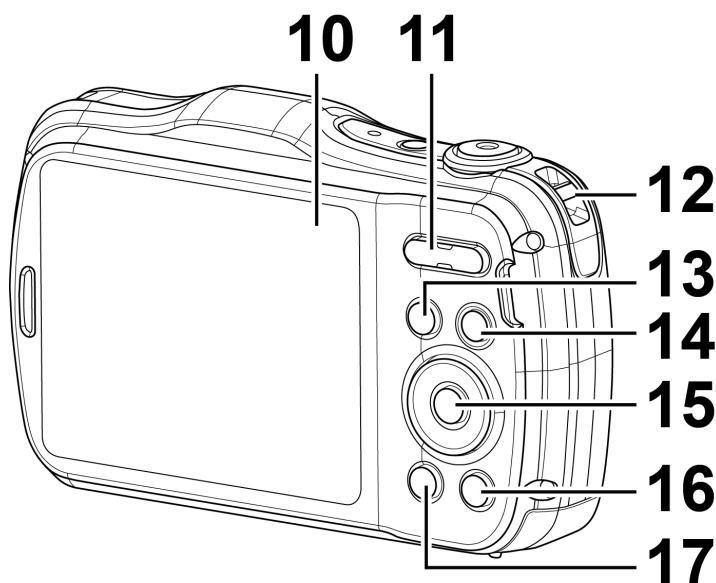
DEUTSCH



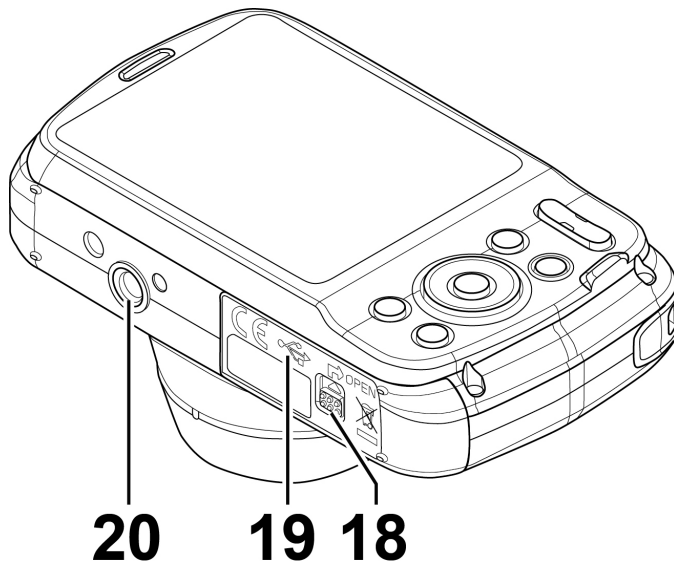
## Kameraansichten



1. Auslösertaste
2. Ein/Aus-Taste
3. Selbstauslöser-LED/AF-Hilfslampe
4. LED Anzeigeleuchte
5. Blitzlicht
6. Öse für Trageband
7. Lautsprecher
8. Objektiv
9. Mikrofon



10. LCD-Monitor
11. Zoom-Taste
12. Öse für Trageband
13. Wiedergabetaste
14. Video-Taste
15. OK-Taste/  
4-Wege-Steuerung
16. AE/AF LOCK Taste/  
Löschen
17. Menütaste



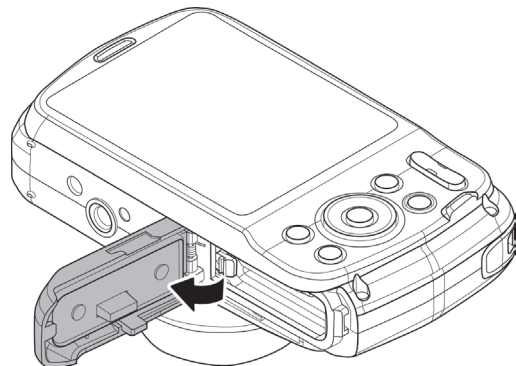
18. Akku/  
Speicherkartenfach

19. USB/TV-Out

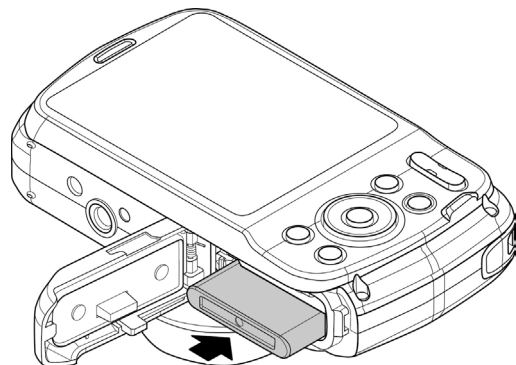
20. Stativbuchse

## Schritt 1. Einlegen des Akkus

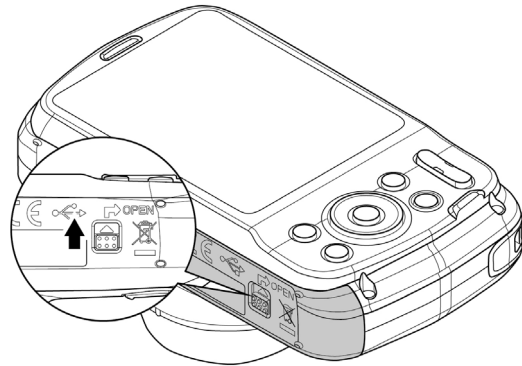
1. Entriegeln und öffnen Sie das Akku/Speicherkartenfach an der Unterseite der Kamera.



2. Legen Sie den Akku mit dem Kontakt in die Kamera und der Unterseite des Akkus nach oben zeigend in das Fach ein.



- Schließen Sie das Akku/Speicherkartenfach. Die Verriegelung wird automatisch geschlossen. Um das Eindringen von Wasser zu verhindern, schieben Sie die Verriegelung nach unten (wie abgebildet), um das Akkufach zu schließen, bevor Sie Kamera unter Wasser verwenden.



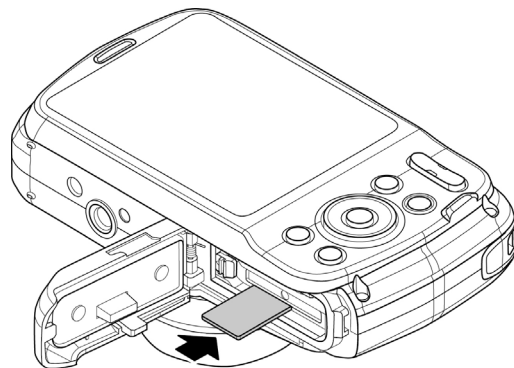
Akku - Rückseite



Akku - Vorderseite

## Schritt 2. Einlegen einer SD/SDHC/SDXC-Speicherkarte

- Entriegeln und öffnen Sie das Akku/Speicherkartenfach an der Unterseite der Kamera.
- Legen Sie die SD/SDHC/SDXC-Karte mit der metallischen Seite zur Rückseite der Kamera zeigend in den Speicherkarteneinschub ein.
- Schieben Sie die SD/SDHC/SDXC-Karte in den Speicherkarteneinschub, bis Sie hörbar einrastet.
- Schließen und verriegeln Sie das Akku/Speicherkartenfach.

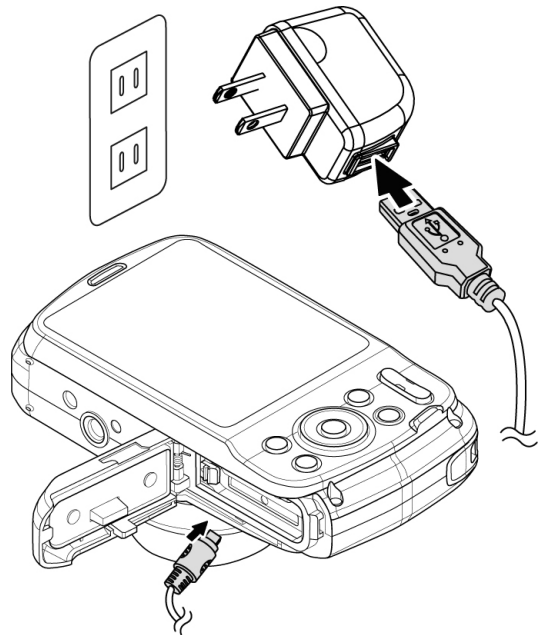


**HINWEIS:** Um die SD/SDHC/SDXC-Karte zu entfernen: Drücken Sie leicht auf die Karte, bis sie herauspringt. Ziehen Sie die Karte heraus und verriegeln Sie das Akkufach.

### Schritt 3. Laden des Akkus über USB

1. Schließen Sie das USB Kabel wie gezeigt an die Kamera an.
2. Schließen Sie das andere Ende an den USB Adapter an und stecken Sie ihn in die Steckdose oder direkt in den USB Port des PCs.

- Wenn der Akku lädt, wird die LED Anzeige blinken.
- Wenn der Akku voll geladen ist, wird die LED Anzeige erlöschen.
- Wenn der Akku ungewöhnlich lädt, wird die LED Anzeige schnell blinken.
- Wenn die Kamera ohne eingelegten Akku lädt, wird die LED Anzeige erlöschen.



- Es wird empfohlen, die Kamera während des Ladens nicht zu verwenden. Die tatsächliche Ladezeit hängt von der Akkukapazität und den Ladebedingungen ab.
- Wenn der Akku während des Ladens entfernt wird, kann der Ladevorgang durch Abtrennen und Wiederanschließen des USB-Kabels fortgesetzt werden.



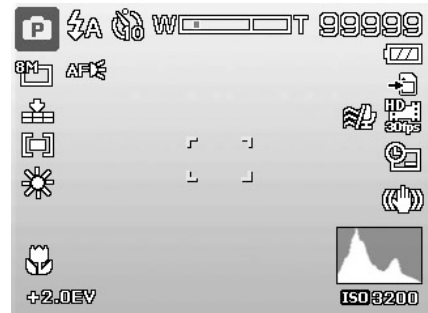
### Schritt 4. Einstellen von Sprache/Datum/Zeit

1. Schalten Sie Kamera ein, indem Sie auf die **Ein/Aus-Taste drücken**.
2. Verwenden Sie die **4-Wege-Steuerung**, um die Einstellungen zu verschieben und zu ändern.
3. Drücken Sie zum Abschluss auf die **OK-Taste**.




## Schritt 5. Aufnehmen von Bildern

1. Schalten Sie die Kamera ein, indem Sie auf die **Ein/Aus-Taste** drücken.
2. Rahmen Sie die Aufnahme mit dem Fokusrahmen auf dem LCD-Monitor ein. Siehe nebenstehende Abbildung.
3. Wenn Sie den **Auslöser** halb hinunterdrücken, wird das Bild automatisch fokussiert und die Belichtung wird eingestellt. Wenn Sie den **Auslöser** ganz hinunterdrücken, wird das Bild aufgenommen.




## Schritt 6. Aufnehmen von Videos

1. Drücken Sie auf die **Video-Taste**, um mit der Aufnahme zu beginnen. 
2. Richten Sie Ihre Kamera auf das Motiv, das Sie aufnehmen möchten.
3. Verwenden Sie das **Zoom-Taste**, um in ein Bild hinein- und herauszuzoomen.
4. Wenn Sie die Aufnahme stoppen möchten, drücken Sie erneut auf die **Video-Taste**.




## Schritt 7. Ansehen von Bildern, Videoclips

1. Drücken Sie auf die **Wiedergabe-Taste**  der Kamera.
2. Der LCD-Bildschirm wird ein Bild anzeigen. Verwenden Sie ◀ oder ▶, um das nächste/ vorherige Bild oder Video anzuzeigen.
3. Um die Wiedergabe eines Videoclips zu starten, drücken Sie kurz auf die **OK-Taste**.



## Schritt 8. Verwenden des Setup-Menüs

1. Drücken Sie auf die **Menü-Taste** , um das Aufnahme-/Wiedergabemenü aufzurufen.
2. Verwenden Sie ◀ oder ▶, um das **Setup-Menü** aufzurufen.
3. Verwenden Sie ▼ oder ▲, um sich durch die Menüoptionen zu bewegen.
4. Drücken Sie auf die **OK-Taste**, um die Einstellungen zu speichern und zu übernehmen.



## Technische Daten

<b>Sensor</b>	20 M Pixel
<b>Objektiv</b>	Brennweite: 26 mm ~ 104 mm (entsprechend 35 mm) 4X optischer Zoom, 8X digitaler Zoom
<b>LCD-Monitor</b>	2,7" Farb-LCD
<b>Fokussierungsbereich</b>	Normal: Weit: 5 cm ~ Unendlich Tele: 60 cm ~ Unendlich Makro: Weit: 5 cm ~ 100 cm Tele: 60 cm ~ 200 cm Super Makro: Weit: 5 cm
<b>Blende</b>	Weit: F3,2; Tele: F5,8
<b>Auslöser</b>	Verschlussgeschwindigkeit: Auto: 1 - 1/2000 Sek. Nacht: 15 - 1/2000 Sek. Feuerwerk: 2 Sek.

<b>Dateienformat</b>	Foto: EXIF 2.3 kompatibles Format (JPEG Komprimierung) AVI (Video: MJPEG, Audio: mono) Audio: WAV
<b>Speicher</b>	Interner Speicher: 64 MB Flash-Speicher Externer Speicher: SD (bis zu 4 GB), SDHC-Karte (bis zu 32 GB garantiert), SDXC-Karte (bis zu 64 GB garantiert)
<b>Akku</b>	Li-ion-Akku: NP45 (3,7 V 700 mAh)
<b>Betriebs- temperatur</b>	0°C - 40°C
<b>Betriebs- feuchtigkeit</b>	0% - 90%
<b>Abmessungen</b>	107,5 x 66,15 x 50,45 (mm) (mit Objektivbefestigungsring)
<b>Gewicht</b>	162 g (ohne Akku) 178 g (mit Akku)



# Rollei



[www.rollei.de/social](http://www.rollei.de/social)

[www.rollei.com/social](http://www.rollei.com/social)

**Distribution:**

Rollei GmbH & Co. KG  
In de Tarpen 42  
D-22848 Norderstedt

**Service Hotline:**

+49 40 270750270

**Return Service:**

Rollei Service Germany  
Denisstraße 28a  
D-67663 Kaiserslautern