

# Rollei

## QUICK START GUIDE

FOR GERMAN | ENGLISH | SPANISH | ITALIAN | FRENCH | PORTUGUESE |  
GREEK | DUTCH | POLISH | HUNGARIAN | CZECH | NORWEGIAN |  
DANISH | FINNISH | SWEDISH

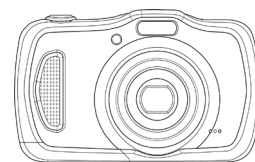


# Rollei Sportsline 100

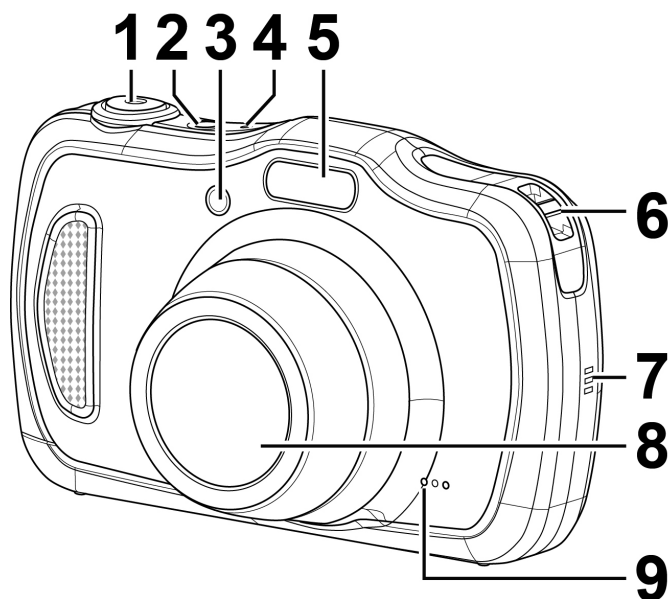


# Guide de démarrage

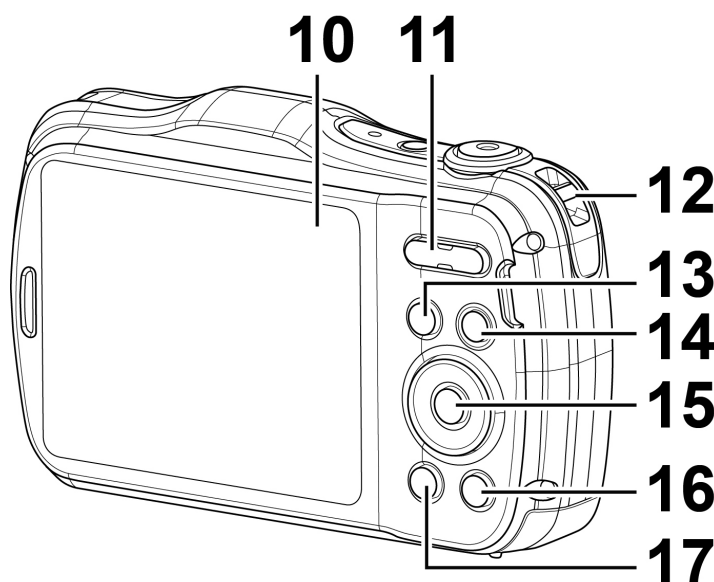
FRANÇAIS



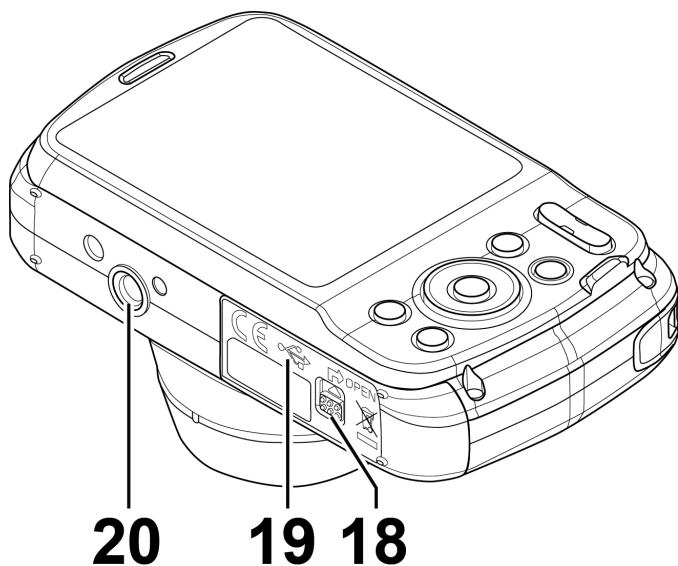
## Vues de l'appareil photo



1. Déclencheur
2. Bouton d'alimentation
3. Diode du déclencheur à retardement/  
lumière de soutien AF
4. Témoin diode
5. Flash
6. Anneau de la courroie
7. Haut-parleur
8. Objectif
9. Microphone



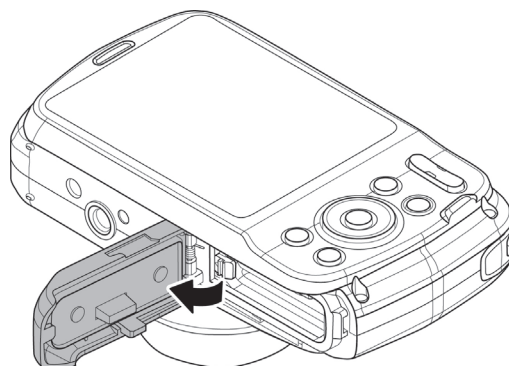
10. Écran LCD
11. Bouton de zoom
12. Anneau de la courroie
13. Bouton Lecture
14. Bouton Vidéo
15. Bouton OK/contrôle  
de navigation à  
quadruple commande
16. Bouton AE/AF LOCK/  
Supprimer
17. Bouton Menu



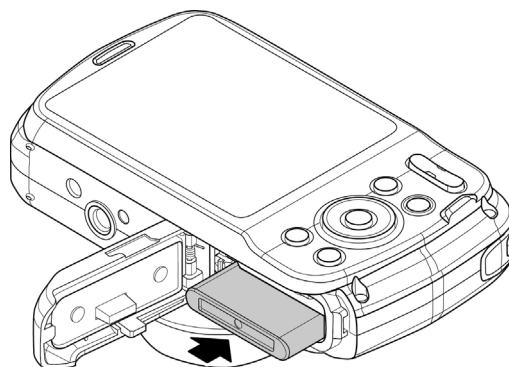
- 18. Compartiment de la batterie/carte mémoire
- 19. USB/sortie TV
- 20. Trou de vis du trépied

## Étape 1. Insérer la batterie

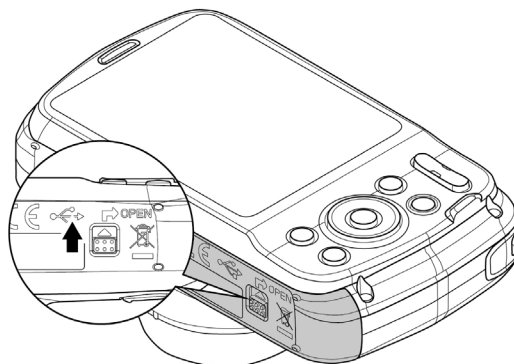
1. Déverrouillez et ouvrez le compartiment de la batterie/carte mémoire dessous l'appareil photo.



2. Insérez la batterie dans le compartiment avec la borne dirigée vers l'intérieur de l'appareil photo avec le côté inférieur de la batterie orienté vers le haut.



3. Fermez le compartiment de la batterie/carte mémoire, et le loquet du couvercle est bouclé automatiquement. Pour assurer l'étanchéité, veuillez tirer le loquet du couvercle vers le bas (comme illustré) pour verrouiller le couvercle de la batterie avant d'utiliser sous l'eau.



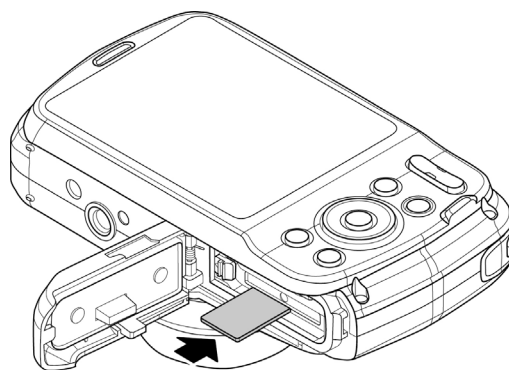
Batterie - Arrière



Batterie - Avant

## Étape 2. Insérer une carte mémoire SD/SDHC/SDXC

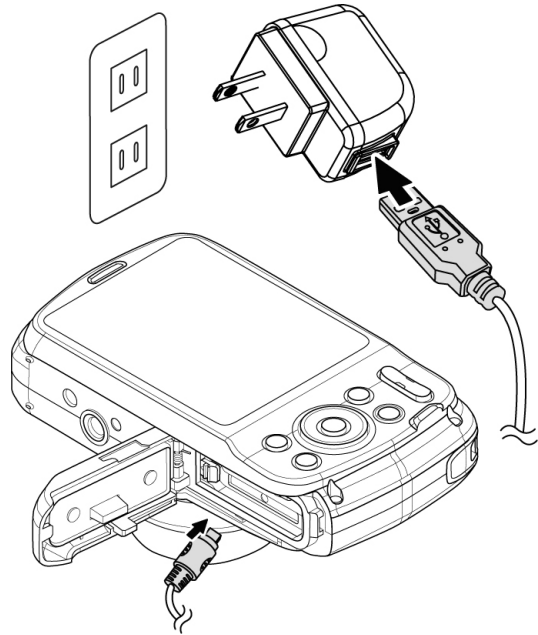
1. Déverrouillez et ouvrez le compartiment de la batterie/carte mémoire dessous l'appareil photo.
2. Insérez la carte SD/SDHC/SDXC dans l'emplacement de la carte mémoire avec la partie métallique dirigée vers l'arrière de l'appareil photo.
3. Poussez la carte SD/SDHC/SDXC dans l'emplacement de la carte mémoire jusqu'à ce qu'elle s'enclenche en place.
4. Fermez et verrouillez le compartiment de la batterie/carte mémoire.



**REMARQUE :** Pour retirer la carte SD/SDHC/SDXC : Poussez doucement la carte jusqu'à ce qu'elle s'éjecte. Retirez la carte et verrouillez le couvercle de la batterie.

### Étape 3. Charger la batterie via USB

1. Connectez l'appareil photo avec le câble USB comme indiqué.
2. Branchez l'autre extrémité avec l'adaptateur USB et branchez-le dans une prise secteur ou le port USB du PC directement pour charger.
  - Lorsque la batterie se charge, le témoin diode clignote.
  - Lorsque la batterie est entièrement chargée, le témoin diode s'éteint.
  - Lorsque la batterie est inhabituellement chargée, le témoin diode clignote rapidement.
  - Quand l'appareil photo se charge sans la batterie à l'intérieur, le témoin diode s'éteint.



- Il est recommandé de ne pas utiliser l'appareil photo lors de la charge. Le temps de charge réel dépend de la capacité de la batterie et des conditions de charge.
- Lorsque la batterie est enlevée pendant le chargement, elle récupérera la charge après avoir débranché et rebranché l'USB.

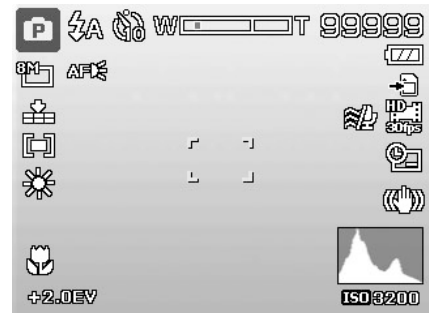
## Étape 4. Régler la langue, la date et l'heure

1. Allumez l'appareil photo en appuyant le **bouton d'alimentation**.
2. Utilisez le **contrôle de navigation à quadruple commande** pour vous déplacer et changer les paramètres.
3. Appuyez le **bouton OK**.




## Étape 5. Prendre des photos

1. Allumez l'appareil photo en appuyant le **bouton d'alimentation**.
2. Cadrez le sujet en utilisant le cadre de mise au point sur l'écran LCD. Voir l'illustration à droite.
3. Appuyer le **déclencheur** à mi-course met au point automatiquement et règle l'exposition, et appuyer le **déclencheur** complètement capture les images.




## Étape 6. Enregistrer les vidéos

1. Appuyez le **bouton Vidéo** pour commencer l'enregistrement. 
2. Mettez votre appareil au point sur le sujet que vous voulez prendre.
3. Utilisez la **bouton de zoom** pour le zoom avant et arrière dans une image.
4. Pour arrêter d'enregistrer, appuyez le **bouton Vidéo**.




## Étape 7. Afficher les photos et vidéos

1. Appuyez le **bouton Lecture**  sur l'appareil photo.
2. L'écran LCD affiche une image. Utilisez les touches ◀ ou ▶ pour afficher l'image ou vidéo suivante/précédente.
3. Appuyez sur le bouton **OK** pour lire un clip vidéo.



## Étape 8. Utiliser le menu Configuration

1. Appuyez le **bouton Menu**  pour accéder au menu Enregistrer/Lecture.
2. Utilisez les touches ◀ ou ▶ pour passer l'onglet du menu sur le menu **Configuration**.
3. Utilisez les touches ▼ ou ▲ pour vous déplacer dans les sélections du menu.
4. Appuyez le bouton **OK** pour enregistrer et appliquer les réglages.



## Spécifications

<b>Capteur</b>	20 M pixels
<b>Objectif</b>	Longueur focale : 26 mm ~ 104 mm (équivalent 35 mm) Zoom optique 4x, zoom numérique 8x
<b>Écran LCD</b>	LCD couleur 2,7"
<b>Plage de mise au point</b>	Normale : Grand : 5 cm ~ Infini Télé : 60 cm ~ Infini Macro : Grand : 5 cm ~ 100 cm Télé : 60 cm ~ 200 cm Super Macro : Grand : 5 cm

<b>Ouverture</b>	Grand : F3,2 ; Télé : F5,8
<b>Obturbateur</b>	Vitesse obturbateur : Auto : 1 à 1/2000 sec. Nuit : 15 à 1/2000 sec. Feu d'artifice : 2 sec.
<b>Format de fichier</b>	Photo : format compatible EXIF 2.3 (compression JPEG) AVI (Vidéo : MJPEG, Audio : mono) Audio : WAV
<b>Stockage</b>	Mémoire interne : Mémoire flash de 64 Mo Mémoire externe : Carte SD (jusqu'à 4 Go), carte SDHC (jusqu'à 32 Go garanti), carte SDXC (jusqu'à 64 Go garanti)
<b>Batterie</b>	Batterie au Lithium-ion : NP45 (3,7 V 700 mAh)
<b>Température de fonctionnement</b>	0°C à 40°C
<b>Humidité de fonctionnement</b>	0% - 90%
<b>Dimensions</b>	107,5 x 66,15 x 50,45 (mm) (avec l'anneau de montage de l'objectif)
<b>Poids</b>	162 g (sans batterie) 178 g (avec batterie)



# Rollei



[www.rollei.de/social](http://www.rollei.de/social)

[www.rollei.com/social](http://www.rollei.com/social)

**Distribution:**

Rollei GmbH & Co. KG  
In de Tarpen 42  
D-22848 Norderstedt

**Service Hotline:**

+49 40 270750270

**Return Service:**

Rollei Service Germany  
Denisstraße 28a  
D-67663 Kaiserslautern