

Rollei

QUICK START GUIDE

FOR GERMAN | ENGLISH | SPANISH | ITALIAN | FRENCH | PORTUGUESE |
GREEK | DUTCH | POLISH | HUNGARIAN | CZECH | NORWEGIAN |
DANISH | FINNISH | SWEDISH

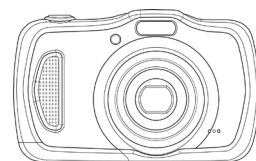


Rollei Sportsline 100

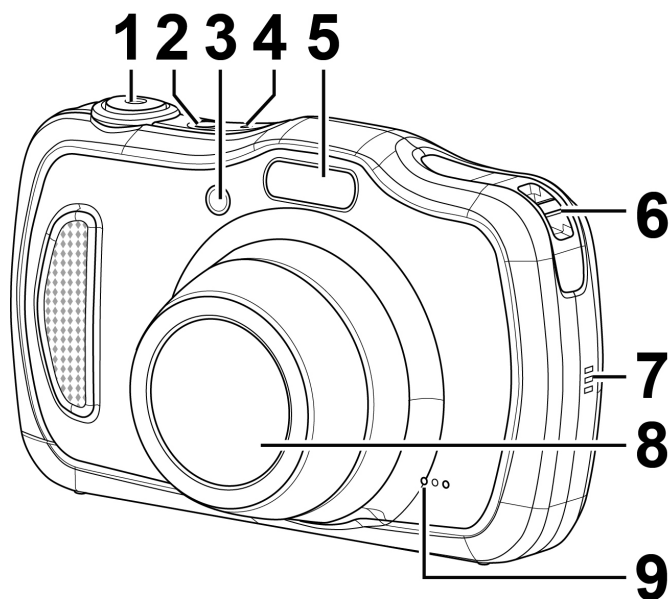


Guía Rápida de Instalación

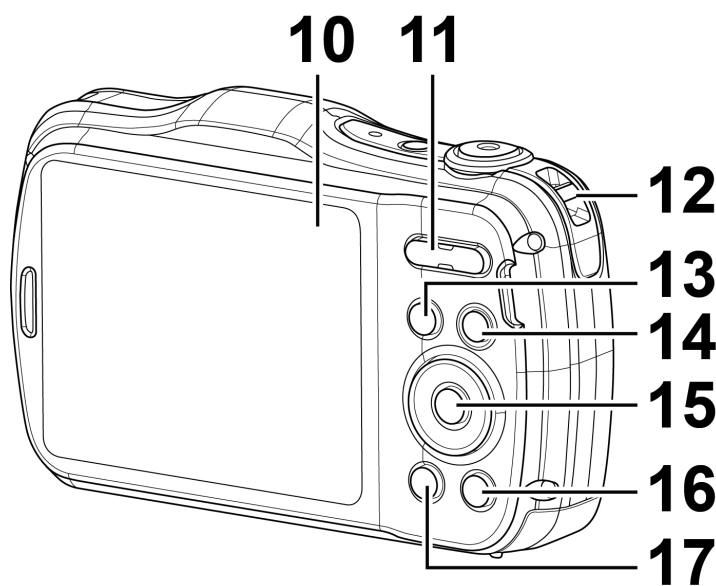
ESPAÑOL



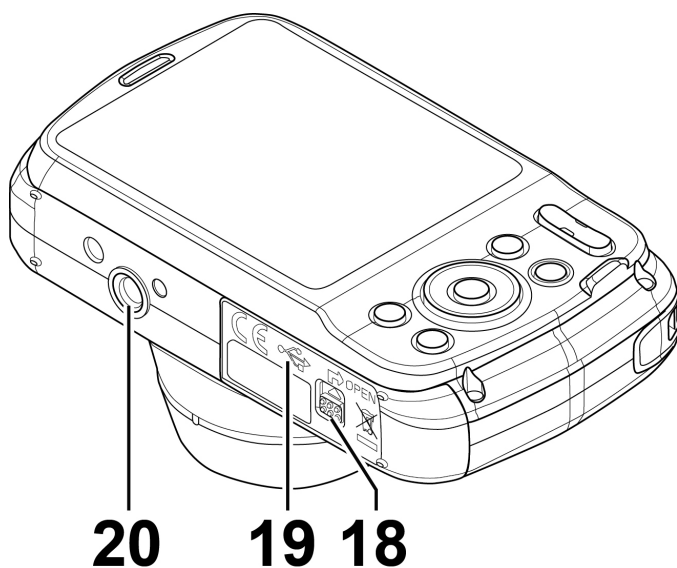
Vistas de la cámara



1. Botón de disparador
2. Botón de encendido
3. LED del disparador automático/Lámpara de apoyo AF
4. Luz indicadora de LED
5. Flash
6. Anillo para la correa
7. Altavoz
8. Lentes
9. Micrófono



10. Monitor LCD
11. Botón de zoom
12. Anillo para la correa
13. Botón de reproducción
14. Botón de película
15. Botón OK/Control de navegación de 4 direcciones
16. Botón AE/AF LOCK/Borrar
17. Botón Menú



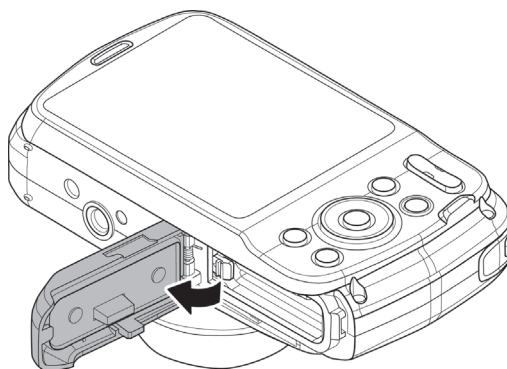
18. Compartimento de la batería/tarjeta de memoria

19. Salida USB/TV

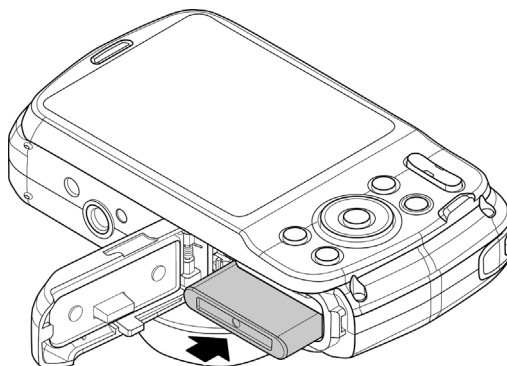
20. Agujero del tornillo de trípode

Paso 1. Insertar la batería

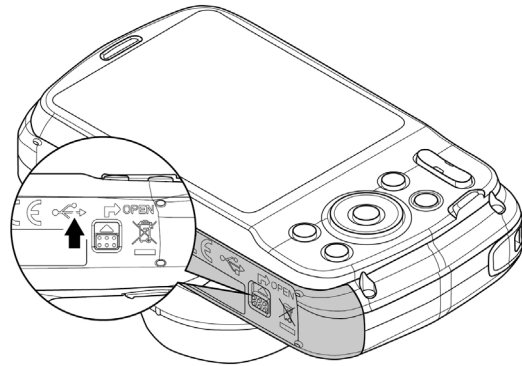
1. Desbloquee y abra el compartimento de la batería/tarjeta de memoria situado en la parte inferior de la cámara.



2. Inserte la batería en el compartimento con el terminal mirando hacia el interior de la cámara y orientada según se indica.



3. Cierre el compartimiento de la batería/tarjeta de memoria, y el pestillo de la cubierta se cerrará automáticamente. Para asegurar la resistencia al agua, empuje hacia abajo el pestillo de la cubierta (según se muestra) para bloquear la cubierta de la batería antes de su uso bajo el agua.



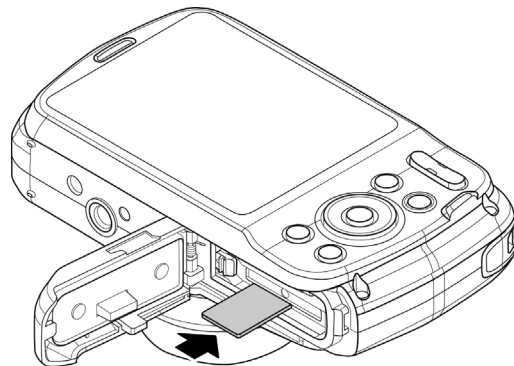
Batería - Reverso



Batería - Anverso

Paso 2. Insertar una tarjeta de memoria SD/SDHC/SDXC

1. Desbloquee y abra el compartimiento de la batería/tarjeta de memoria situado en la parte inferior de la cámara.
2. Inserte la tarjeta SD/SDHC/SDXC en la ranura de tarjetas de memoria con la parte metálica mirando hacia la parte posterior de la cámara.
3. Empuje la tarjeta SD/SDHC/SDXC en la ranura de tarjetas de memoria hasta que encaje en su posición.
4. Cierre y bloquee el compartimiento de la batería/tarjeta de memoria.

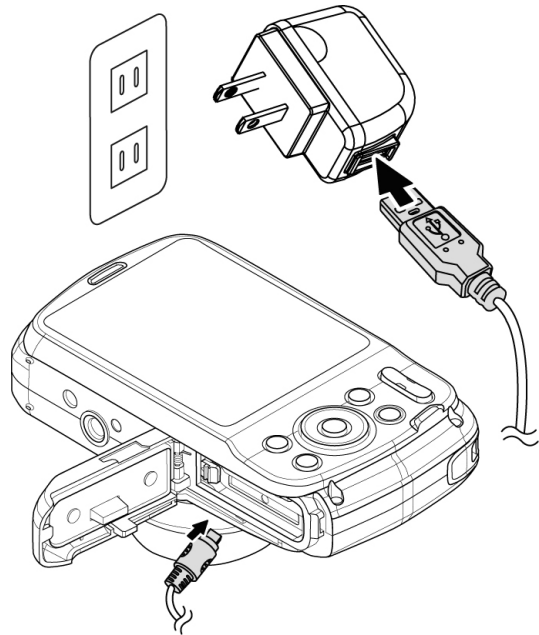


NOTA: Para extraer la tarjeta SD/SDHC/SDXC: Empuje suavemente la tarjeta hasta que salte. Saque la tarjeta y cierre la tapa de la batería.

Paso 3. Cargar la batería mediante USB

1. Conecte la cámara con el cable USB según se muestra.
2. Conecte el otro extremo con el adaptador de USB y enchúfelo a una toma de corriente o con el puerto USB del PC directamente para cargar.

- Cuando la batería se está cargando, se ilumina el indicador de LED.
- Cuando la batería está completamente cargada, se apagará el indicador de LED.
- Cuando la batería se carga de forma inhabitual, el indicador de LED parpadea rápidamente.
- Cuando la cámara se carga sin la batería en el interior, el indicador de LED se apaga.



- Se recomienda no utilizar la cámara cuando está cargando. El tiempo de carga real depende de la capacidad actual de la batería y de las condiciones de carga.
- Si retira la batería mientras se está cargado, ésta retomará la carga tras desenchufar y volver a enchufar el USB.

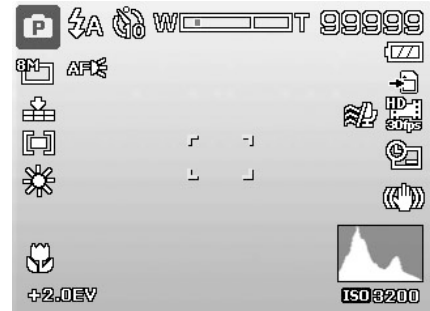
Paso 4. Configuración de idioma/fecha/hora

1. Encienda la cámara pulsando el **botón de encendido**.
2. Use el **control de navegación de 4 direcciones** para mover y cambiar la configuración.
3. Pulse el **botón OK** para finalizar.




Paso 5. Hacer fotos

1. Encienda la cámara pulsando el **botón de Encendido**.
2. Encuadre la toma con el corchete de enfoque en el monitor LCD. Véase la ilustración de la derecha.
3. Pulsar el **botón del disparador** hasta la mitad enfoca automáticamente y ajusta la exposición; pulsar el **botón del disparador** completamente captura las imágenes.




Paso 6. Grabación de películas

1. Pulse el **botón de película** para iniciar la grabación. 
2. Enfoque la cámara en el sujeto que desea fotografiar.
3. Utilice el **botón de Zoom** para acercar y alejar una imagen.
4. Para detener la grabación, pulse el **botón de película**.




Paso 7. Ver imágenes y clips de vídeo

1. Pulse el **botón Reproducción**  en la cámara.
2. La pantalla de LCD muestra una imagen. Utilice las teclas ◀ o ▶ para ver la imagen o vídeo siguiente/anterior.
3. Pulse el botón **OK** para reproducir un clip de vídeo.



Paso 8. Uso del menú de configuración

1. Pulse el **botón Menú**  para iniciar el menú de grabación/reproducción.
2. Use las teclas ◀ o ▶ para cambiar la ficha del menú al menú **Configuración**.
3. Use las teclas ▼ o ▲ para desplazarse por las selecciones del menú.
4. Pulse el botón **OK** para guardar y aplicar la configuración.



Especificaciones

Sensores	20 megapíxeles
Lentes	Distancia Focal: 26 mm ~ 104 mm (35 mm equivalente) Zoom óptico 4x, zoom digital 8x
Monitor LCD	LCD en color de 2,7"
Distancia de enfoque	Normal: Panorámico: 5 cm ~ Infinito Teleobjetivo: 60 cm ~ Infinito Macro: Panorámico: 5 cm ~ 100 cm Teleobjetivo: 60 cm ~ 200 cm Súper Macro: Panorámico: 5 cm
Apertura	Panorámico: F3,2; Teleobjetivo: F5,8
Obturador	Velocidad del Obturador: Auto: 1 - 1/2.000 seg. Noche: 15 - 1/2.000 seg. Fuegos artificiales: 2 seg.

Formato de archivo	Imagen fija: Formato compatible con EXIF 2.3 (compresión JPEG) AVI (Vídeo: MJPEG, Audio: mono) Audio: WAV
Almacenamiento	Memoria interna: 64 MB de memoria flash Memoria externa: SD (hasta 4 GB), tarjeta SDHC (hasta 32 GB garantizados), tarjeta SDXC (hasta 64 GB garantizados)
Batería	Batería de iones de litio: NP45 (3,7 V 700 mAh)
Temperatura operativa	0°C - 40°C
Humedad de funcionamiento	0% - 90%
Dimensiones	107,5 x 66,15 x 50,45 (mm) (con el anillo de montaje de la lente)
Peso	162 gramos (sin batería) 178 gramos (con batería)

Rollei



www.rollei.de/social

www.rollei.com/social

Distribution:

Rollei GmbH & Co. KG
In de Tarpen 42
D-22848 Norderstedt

Service Hotline:

+49 40 270750270

Return Service:

Rollei Service Germany
Denisstraße 28a
D-67663 Kaiserslautern