

Rollei

HD-2 Wildkamera mit Bewegungssensor



www.rollei.de

Inhalt

Vor dem ersten Gebrauch	4
Zeichenerklärung	4
Sicherheit / Sicherheitshinweise	5
Verpackungsinhalt	9
Kamera-Beschreibung	12
Einführung	12
Bedienfeld / Bedientasten	16
Einstellungen	17
Schnelleinstellungen	17
Verwendung der Gürtelhalterung	20
An einen Computer anschließen	20
Systemanforderungen	22
Technische Daten	23
Mögliche Rechtsverstöße	24
Aufbewahrung	26
Reinigung	26
Entsorgung	28
Konformitätserklärung	29




4 Vor dem ersten Gebrauch


Bitte lesen Sie vor dem ersten Gebrauch die Bedienungsanleitung und die Sicherheitshinweise aufmerksam durch.

Bewahren Sie die Bedienungsanleitung zusammen mit dem Gerät für den späteren Gebrauch auf. Wenn Sie das Gerät an Dritte weitergeben, gehört diese Anleitung zum Gerät und muss mitgeliefert werden.

Zeichenerklärung

Die folgenden Symbole werden in dieser Bedienungsanleitung, auf dem Blitz, auf der Stromversorgung oder auf der Verpackung verwendet.

 Mit diesem Symbol gekennzeichnete Produkte erfüllen alle maßgeblichen Gemeinschaftsvorschriften des Europäischen Wirtschaftsraums.

 Mit diesem Zeichen gekennzeichnete Produkte werden mit Gleichstrom betrieben.

Richtige Verwendung

Die Wildtierkamera ist ausschließlich für die Verwendung als Wildtierkamera vorgesehen. Sie ist nur für den privaten und nicht für den gewerblichen Gebrauch geeignet. Verwenden Sie die Wildkamera nur wie in der Bedienungsanleitung beschrieben. Jede andere Verwendung gilt als nicht bestimmungsgemäß und kann zu Sachschäden und Datenverlusten führen. Die Hersteller oder Händler übernehmen keine Haftung für Schäden, die durch unsachgemäßen oder falschen Gebrauch entstehen.

Sicherheitshinweise

WARNUNG! Gefahr eines Stromschlages!

Fehlerhafte elektrische Installationen oder eine zu hohe Netzspannung können einen Stromschlag verursachen.

- Nehmen Sie die Wildtierkamera nicht in Betrieb, wenn sie sichtbare Schäden aufweist oder wenn das Netzkabel oder der Stecker defekt ist.
- Beschädigte USB-Kabel der Wildtierkamera müssen durch den Hersteller oder Kundendienst oder eine ähnlich qualifizierte Person ersetzt werden.
- Öffnen Sie das Gehäuse nicht, sondern lassen Sie die Reparatur von einem Fachmann durchführen. Wenden Sie sich an eine Fachwerkstatt. Bei Eigenreparaturen, falschem Anschluss oder unsachgemäßem Gebrauch erlischt jede Haftung und jeder Garantieanspruch.
- Die Wildtierkamera darf nicht mit einem externen Timer oder einer separaten Fernbedienung betrieben werden.
- Tauchen Sie das USB-Kabel oder den Stecker niemals in Wasser oder andere Flüssigkeiten.
- Halten Sie die Wildtierkamera und das Zubehör von offenen Flammen und heißen Oberflächen fern.

6 Sicherheitshinweise

- Verlegen Sie alle Kabel so, dass sie nicht zur Stolperfalle werden.
- Knicken Sie USB- und Videokabel nicht und verlegen Sie sie nicht über scharfe Kanten.
- Bewahren Sie die Wildkamera niemals so auf, dass sie in einen Trog oder ein Waschbecken fallen kann.
- Verwenden Sie nur einen Netzadapter (nicht im Lieferumfang enthalten) mit der auf dem Typenschild angegebenen Netzspannung (1A/12V). Andernfalls besteht Brand- oder Stromschlaggefahr. Trennen Sie die Stromzufuhr, indem Sie den Netzadapter aus der Steckdose ziehen.
- Ein eingesteckter Netzadapter (nicht im Lieferumfang enthalten) kann weiterhin Strom verbrauchen und stellt somit eine Gefahrenquelle dar.
- Das Netzteil darf bei Gewitter nicht verwendet werden. Es besteht sonst die Gefahr eines Stromschlags.
- Halten Sie die Batterien von Kindern und Haustieren fern.
- Legen Sie die Batterien unter Beachtung der richtigen Polarität (+/-) ein. Wenn die Polarität der Batterien nicht richtig ausgerichtet ist, kann dies zu Verletzungen und/oder Sachschäden führen.
- Entfernen Sie alte oder entladene Batterien aus dem Gerät.
- Nehmen Sie die Batterien heraus, wenn das Gerät längere Zeit nicht benutzt wird, um Schäden durch verrostete oder korrodierte Batterien zu vermeiden.
- Werfen Sie Batterien niemals ins Feuer, setzen Sie Batterien nicht dem Feuer oder anderen Wärmequellen aus.
- Batterieentsorgung: Alte oder entladene Batterien müssen ordnungsgemäß und unter Einhaltung aller geltenden Gesetze entsorgt und recycelt werden. Ausführliche Informationen erhalten Sie bei Ihrer örtlichen Abfallbehörde.
- Halten Sie Kinder von Batterien fern. Wenn Sie vermuten, dass eine Batterie verschluckt wurde, suchen Sie sofort einen Arzt auf.

- Befolgen Sie die Sicherheits-, Gebrauchs- und Entsorgungshinweise des Batterieherstellers.
- Schalten Sie die Wildkamera immer aus und nehmen Sie die Batterien heraus, wenn Sie sie nicht benutzen, reinigen oder wenn eine Störung auftritt.
- Berühren Sie auslaufende Batterien niemals ohne entsprechenden Schutz und waschen Sie bei Hautkontakt den Bereich mit viel Wasser und Seife.
- Vermeiden Sie den Kontakt der Batteriesäure mit Ihren Augen. Bei Augenkontakt spülen Sie die Augen mit reichlich Wasser aus und suchen Sie sofort einen Arzt auf.
- Halten Sie Kinder unter acht Jahren von der Wildlife-Kamera und dem Zubehör fern.
- Achten Sie darauf, dass Kinder keine Gegenstände in die Wildlife-Kamera schieben.

WARNUNG!

Gefahr für Kinder und Personen mit eingeschränkten körperlichen, sensorischen oder geistigen Fähigkeiten (z. B. Körperbehinderte, ältere Personen mit eingeschränkten körperlichen und geistigen Fähigkeiten) oder mangelnder Erfahrung und Kenntnis (z. B. ältere Kinder).

- Diese Wildkamera darf nicht von Personen mit eingeschränkten körperlichen, sensorischen oder geistigen Fähigkeiten oder mangelnder Erfahrung oder mangelnden Kenntnissen benutzt werden, es sei denn, sie werden beaufsichtigt oder sind in die sichere Benutzung der Wildkamera eingewiesen worden und verstehen die damit verbundenen Gefahren. Kinder dürfen nicht mit der Wildtierkamera spielen. Die Kamera darf nicht von Kindern gereinigt oder gewartet werden.
- Halten Sie die Verpackungsfolie von Kindern fern. Es besteht Erstickengefahr.

HINWEIS! Gefahr von Sachbeschädigung!

Unsachgemäßer Gebrauch der Wildkamera kann zur Beschädigung der Wildkamera beschädigt werden.

- Legen Sie die Wildkamera niemals auf oder in die Nähe von heißen Oberflächen (z.B. Herdplatten, etc.).
- Achten Sie darauf, dass das Netzkabel nicht mit heißen Teilen in Berührung kommt.
- Setzen Sie die Wildkamera niemals übermäßigen Temperaturen aus (Heizung usw.). Schütten Sie niemals Flüssigkeit in die Wildtierkamera.
- Tauchen Sie die Wildlife-Kamera beim Reinigen niemals in Wasser und verwenden Sie keine Dampfreiniger. Die Wildtierkamera könnte sonst beschädigt werden.
- Verwenden Sie die Wildtierkamera nicht, wenn Kunststoff- oder Metallteile Risse oder Verformungen aufweisen. Wenden Sie sich an das Servicezentrum, um den Austausch der beschädigten Teile zu veranlassen.
- Schäden an der Elektronik, dem Objektiv oder dem Zubehör, die durch äußere Einflüsse wie Stöße, Stürze oder anderes verursacht werden, sind nicht durch die Garantie abgedeckt und kostenpflichtig.
- Die Wildkamera ist gegen Strahlwasser aus jedem Winkel und gegen Staub in schädlichen Mengen geschützt (IP54 Standard).

WARNUNG! Vorsicht!

Halten Sie Plastikfolie und Beutel von Babys und Kleinkindern fern, da Erstickungsgefahr besteht.

HINWEIS! Gefahr der Beschädigung!

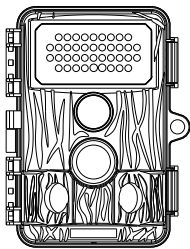
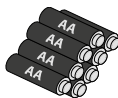
Wenn die Verpackung unvorsichtig mit einem scharfen Messer oder anderen spitzen Gegenständen geöffnet wird, kann das Produkt leicht beschädigt werden.

- Bitte öffnen Sie die Verpackung sorgfältig.
 1. Prüfen Sie, ob die Lieferung vollständig ist (**siehe Abb. A**).
 2. Nehmen Sie die Wildtierkamera aus der Verpackung und überprüfen Sie, ob das Gerät oder Teile davon beschädigt sind. Wenn ja, verwenden Sie die Wildkamera nicht benutzen. Wenden Sie sich an die auf der Garantiekarte angegebene Serviceadresse des Herstellers.

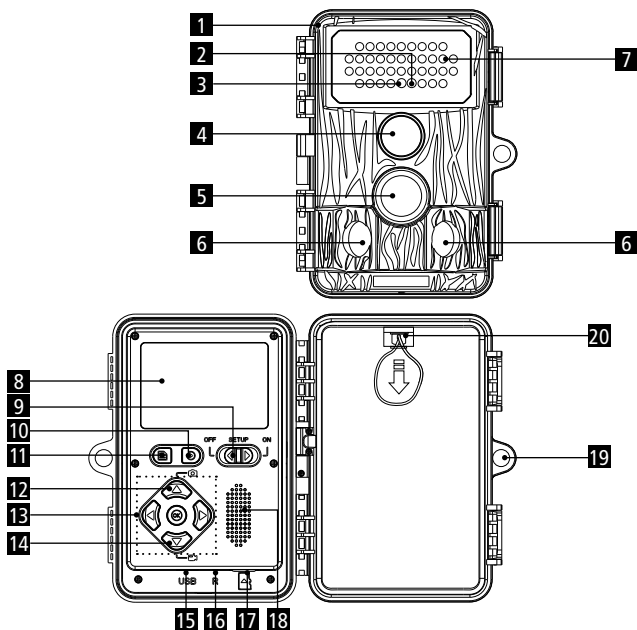
Verpackungsinhalt

Nehmen Sie die Wildkamera aus der Verpackung und entfernen Sie alle Folien. Überprüfen Sie die Vollständigkeit der Lieferung:

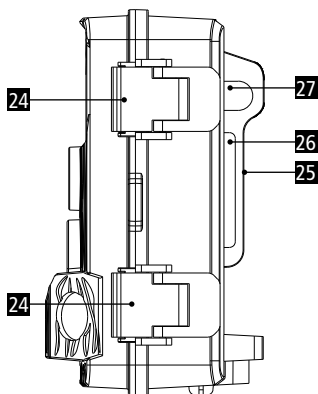
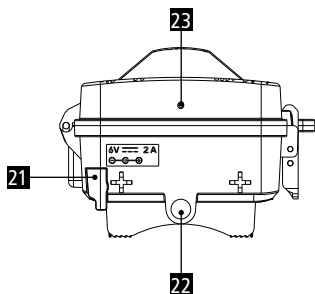
- Rollei HD-2
- Befestigungsgurt
- USB-C Kabel
- 8 GB microSDHC-Speicherkarte mit SD-Kartenadapter
- 8x AA-Batterien
- Benutzerhandbuch
- Garantiekarte



10 Kamera-Beschreibung



- | | |
|-----------------------------------|------------------------------------|
| 1 Rollei HD-2 | 11 Menü |
| 2 Status LED blau | 12 Aufwärts/Foto |
| 3 PIR- LED rot (Livemodus) | 13 Bedienfeld |
| 4 Kameraobjektiv | 14 Abwärts/Video |
| 5 PIR-Sensor Mitte | 15 USB-C Anschluss |
| 6 PIR-Sensor Seitlich | 16 Reset |
| 7 Infrarot-LED | 17 Speicherkartensteckplatz |
| 8 LCD-Bildschirm | 18 Lautsprecher |
| 9 Netz-/Modus-Schalter | 19 Schloss-Öse |
| 10 Wiedergabemodus | 20 Batteriefachverschluss |



21 Abdeckung für externe Stromversorgung
(zur Verwendung des DC-
Stromanschlusses öffnen)

22 1/4" Stativgewinde

23 Mikrofon

24 Kameraverschluss

25 Baumhalterung

26 Gurt-Öse

27 Kabelführung

Über Ihre Wildlife-Kamera

Die Rollei HD-2 ist eine Wildtier- und Überwachungskamera mit Infrarotsensor. Der Sensor kann plötzliche Änderungen der Umgebungstemperatur innerhalb eines Auswertebereichs erkennen. Die Signale des hochempfindlichen Infrarotsensors (PIR, Passiv-Infrarot-Sensor) schalten die Kamera ein und aktivieren den Bild- oder Videomodus.

Merkmale der Rollei HD-2 Wildtierkamera

- 4-Megapixel-CMOS-Sensor.
- Scharfe und klare Farbbilder bei Tag und klare Schwarz-Weiß-Bilder bei Nacht.
- Extrem niedriger Stromverbrauch im Standby-Betrieb für extrem lange Betriebszeiten (bis zu 6 Monate im Standby-Modus bei Verwendung von 8x AA-Batterien)
- Das einzigartige Sensordesign bietet einen größeren Erfassungswinkel und verbessert die Reaktionszeit der Kamera.
- Möglicher Einsatz unter extremen Temperaturen zwischen -20° C bis 60° C.
- Kompakte Größe (ca. 13,5 x 10,3 x 7,7 cm). Ideal geeignet für den verdeckten Einsatz.
- Beeindruckend schnelle Auslösezeit (0,4 Sekunden).
- Geschützt gegen Strahlwasser aus jedem Winkel und gegen Staub in schädlichen Mengen nach IP54-Standard.
- Der einfach zu bedienende Befestigungsgurt ermöglicht eine schnelle Montage und Ausrichtung der Kamera.

- Mit der Seriennummernfunktion können Standorte auf Fotos kodiert werden. Wenn mehrere Kameras verwendet werden, ermöglicht diese Funktion eine einfachere Identifizierung der Standorte beim Betrachten der Fotos.
- Datum, Uhrzeit, Temperatur und Mondphase können auf den Bildern angezeigt werden.
- Abschließbar und Passwortgeschützt.
- Alarm bei niedrigem Batteriestand.

Anwendungsbereiche

- Kamerafalle für die Jagd.
- Beobachtung von Tieren oder Vorfällen.
- Bewegungsausgelöste Sicherheitskamera für den Hausgebrauch, das Büro oder die Öffentlichkeit.
- Alle internen und externen Überwachungen, bei denen Beweise für einen Verstoß erbracht werden müssen.

Vorbereitung

1. Legen Sie 8 Stück AA-Batterien ein.
2. Installieren Sie eine microSD-Karte (Class 10 mit einer maximalen Speicherkapazität von bis zu 128 GB).
3. Stellen Sie den Netz/Modus Schalter [9] auf „Setup“. Nun können Sie Live-Aufnahmen starten, die Kamera ausrichten, oder über das Menü Einstellungen der Kamera vornehmen.
4. Stellen Sie den Schalter Netz/Modus Schalter [9] auf die Position „ON“. Die Kamera geht in den Bereitschaftsmodus. Die Wildkamera wird bei erkannter Bewegung über die seitlichen PIR-Sensoren [6]aktiviert. Der mittlere PIR-Sensor [5] löst bei Bewegungserkennung die Aufnahme aus, die im Menü eingestellt wurde.

ANMERKUNG!

1. Schalten Sie die Kamera unbedingt aus, bevor Sie die Speicherkarte oder die Batterien einlegen oder herausnehmen.
2. Formatieren Sie die Speicherkarte vor dem ersten Gebrauch.
3. Tauschen Sie immer alle 8 Batterien aus und verwenden Sie nur neue Batterien.

Einlegen der Batterien

1. Schalten Sie den Netz-/Modus Schalter [9] auf OFF, wenn Sie die Batterien einlegen/entnehmen.
2. Ziehen Sie den Batteriefachverschluss [20] mit Hilfe des Bändchen nach unten, um die Batteriefachabdeckung zu entriegeln und nehmen Sie die Abdeckung heraus.
3. Achten Sie darauf, dass Sie jede Batterie entsprechend den Polaritätsangaben am Boden des Batteriefachs einlegen. Es sollte ein vollständiger Satz 8 AA Alkali- oder Lithiumbatterien verwendet werden.
4. Setzen Sie die Abdeckung wieder auf das Batteriefach. Sie hören ein leichtes „Klick“-Geräusch, wenn das Batteriefach verriegelt ist.

Einsetzen einer Speicherkarte

Stecken Sie die microSD-Speicherkarte mit den Kontakten nach oben und hinten zeigend in den Speicherkartenartensteckplatz [17]. Vergewissern Sie sich, dass die Speicherkarte richtig eingesetzt ist. Sie hören ein „Klick“-Geräusch, wenn sie richtig eingesetzt ist. Die Kamera verwendet eine microSD-Speicherkarte, um Ihre Fotos oder Videos zu speichern. Es werden microSD-Speicherkarten der Klasse 10 oder höher mit einer maximalen Speicherkapazität von 128 GB unterstützt.

Tasten	Funktion
	<ul style="list-style-type: none"> – Aufwärts/ Foto-Taste, (Live Modus) Abwärts/ Video-Taste (Live Modus), Links, Rechts
OK	<ul style="list-style-type: none"> – Einstellungen speichern – Fotos und Videos im Live Modus aufnehmen – Videowiedergabe Start und Pause
	<ul style="list-style-type: none"> – Rufen Sie das Einrichtungsmenü im Vorschaumodus auf. – Wechseln Sie zwischen dem Hauptbildschirm und den Einstellungen. – Videowiedergabe stoppen
	<ul style="list-style-type: none"> – Wiedergabemodus aktivieren und beenden. Nur im Modus Setup möglich
	<ul style="list-style-type: none"> – SETUP-Modus: Zum Ausrichten der Kamera, Programmieren der Kamera, Manuelle Foto- und Videoaufnahmen, Wiedergabemodus. – OFF-Modus: Zum Ausschalten der Kamera. – ON-Modus: Wenn eine Bewegung im Überwachungsbereich auftritt, nimmt die Kamera automatisch Bilder oder Videos entsprechend der zuvor programmierten Einstellung auf. Nach dem Einschalten der Kamera blinkt die Status-LED blau [9] für etwa 10 Sekunden. In dieser Zeit können Sie die vordere Abdeckung der Kamera schließen, sie verriegeln und den überwachten Bereich verlassen.

Um das Menü für die Kameraeinstellungen aufzurufen, drücken Sie im Setup-Modus die Taste Menü [11]. Verwenden Sie im Bedienfeld die Aufwärts-, [12] oder Abwärts-Taste [14], um das Untermenü auszuwählen und die Taste OK um das ausgewählte Menü zu öffnen. Verwenden Sie die Aufwärts-, Abwärts-, Links-, oder Rechts-Taste, um die verschiedenen Optionen auszuwählen, und drücken Sie dann OK, um die Einstellungen zu speichern. Drücken Sie die Taste Menü [11] erneut, um das Menü zu verlassen.

Schnelleinstellungen

Modus:

Bewegungserkennung: Foto- und Videoaufnahmen werden durch Bewegung vor den PIR-Sensoren [5]/[6] aktiviert

Intervall Aufnahmen: Fotoaufnahmen im zuvor eingestellten Intervall.

Bewegungserkennung ist deaktiviert.

Zeitraffervideos: Videoaufnahmen im zuvor eingestellten Intervall.

Bewegungserkennung ist deaktiviert.

Zeitschaltung:

Aus: Deaktiviert die Funktion.

An: Die Kamera arbeitet nur innerhalb der von Ihnen eingestellten Zeit.

Foto oder Video:

Wählen Sie das Aufnahmeformat der Kamera.

Foto: Die Kamera nimmt nur Fotos auf

Video: Die Kamera nimmt nur Videos auf

Foto & Video: Die Kamera nimmt zunächst ein Foto und anschließend noch ein Video auf.

Foto-Qualität:

2 MP, 4 MP, 8 MP, 16 MP, 20 MP, 24 MP, 32 MP

Videoauflösung:

720P, 1080P oder 2,7 K

Fotoserie:

1 – 5 Fotos.

Wählen Sie, ob die Kamera eine, oder mehrere Fotos aufnehmen soll.

Video-Länge:

Stellen Sie eine Videoaufnahmezeit von 5 Sekunden bis 10 Minuten ein.

Audio-Aufnahme:

Tonaufnahmen bei Videos ein- oder abschalten.

PIR-Verzögerung:

Aktivieren Sie den Zeitrahmen, in dem der mittlere PIR-Sensor [5] nach einer Bewegungserkennung eine erneute Aufnahme startet. Sie vermeiden dadurch zu viele Aufnahmen.

PIR-Empfindlichkeit:

Es kann eine niedrige, mittlere oder hohe Empfindlichkeit eingestellt werden. Eine hohe Empfindlichkeit führt zu mehr Aufzeichnungen. Es wird empfohlen, eine niedrigere Empfindlichkeit für Umgebungen mit vielen Störungen wie Wind, hohes Gras oder starke Schatten zu verwenden.

Seitlicher Bewegungssensor:

Schalten Sie die seitlichen PIR-Sensoren [6] ein, oder aus.

Bewegungsfiler:

Wenn aktiviert, löscht die Kamera die Aufnahmen, auf denen das Objekt nicht zu sehen ist, welches den mittleren PIR-Sensor [5] aktiviert hat.

IR-Abstand:

Nah: Wenn die Kamera auf Objekte bis zu 2 m gerichtet ist.

Mittel: Wenn die Kamera auf Objekte zwischen 2 und 8 m gerichtet ist.

Weit: Wenn die Kamera auf Objekte zwischen 8 und 15 m gerichtet ist.

Kameraname:

Vergeben Sie beim Einsatz von mehreren Kameras einen Namen, z.B. „Garten“, oder „Garage“.

Datum & Uhrzeit:

Stellen Sie Datum und Uhrzeit ein.

Datumsformat:

Wählen Sie das Datumsformat, z.B. TT/MM/YYYY (TagTag/MonatMonat/JahrJahrJahrJahr).

Zeitformat:

Zeitanzeige im 12 oder 24 Stunden Format.

Loop-Aufnahme:

Wenn aktiviert, überschreibt die Kamera bei voller Speicherkarte die ältesten Aufnahmen.

Tastentöne:

Ein- oder Ausschalten der Tastentöne.

Speicherkarte formatieren:

Formatiert die Speicherkarte neu. Achtung: Alle Daten auf der Speicherkarte werden gelöscht.

Sprache:

Wählen Sie die Menüsprache aus.

Passwortschutz:

Schützen Sie Ihre Kamera vor fremden Zugriff. Notieren Sie sich das vergebene Passwort.

Hinweis: Ein Zurücksetzen des Passwortes ist nur über die Einsendung zum Service möglich!

Werkseinstellung:

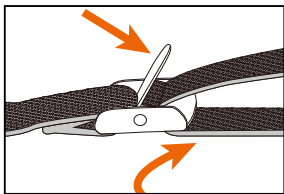
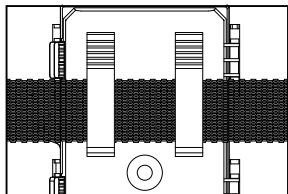
Setzen Sie alle Einstellungen zurück auf den Auslieferungszustand.

Version-Information:

Information zur Firmwareversion der Kamera.

Verwendung der Gürtelhalterung

Wenn Sie die Kamera an einem Baum befestigen, verwenden Sie den mitgelieferten Befestigungsgurt. Achten Sie darauf, dass er korrekt und sicher angebracht wird. Um eine optimale Bildqualität zu erzielen, sollte sich der Baum in einem Abstand von etwa 3 bis 10 Metern und einer Höhe von 1 bis 1,5 Metern von dem zu überwachenden Ort befinden.

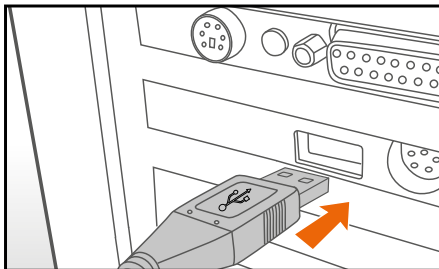


An einen Computer anschließen

Die Wildkamera kann über die mitgelieferten USB- und Videokabel an einen Computer angeschlossen werden, um vorhandene Fotos/Videos zu betrachten.

- Schließen Sie die Kamera über das USB-Kabel an Ihren Computer an.
- Die Kamera schaltet sich automatisch im USB-Modus ein, unabhängig von der Auswahl am Modus-Schalter.
- Die Kamera installiert sich auf dem Computer als zusätzliches Laufwerk unter dem Namen „Wechseldatenträger“.
- Doppelklicken Sie auf das Gerät, um den Ordner „DCIM“ zu erkennen.
- Die Fotos und Videos befinden sich in den Unterordnern des Ordners „DCIM“.
- Sie können Foto- und Videodateien auf den Computer kopieren oder verschieben.

- Alternativ können Sie die Speicherkarte auch in ein Kartenlesegerät am Computer einlegen.



Hinweis: Bei Mac-Computern wird auf dem Schreibtisch ein „Unbekanntes“ Laufwerk angezeigt. Wenn Sie auf dieses Laufwerk klicken, wird automatisch das Programm „iPhoto“ gestartet.

Windows®

Hardware	Pentium® III or higher
Betriebssystem	Windows® XP oder aktueller
Hauptspeicher	512 MB RAM
Speicherplatz auf der Festplatte	1 GB
Bildschirmauflösung	1.024 x 768 oder höher
Anschlüsse	Freier USB-Anschluss

Macintosh

Hardware	PowerPC G3/G4/G5
Betriebssystem	OS 10.3.9 oder ein neueres System
Hauptspeicher	512 MB RAM
Speicherplatz auf der Festplatte	1 GB
Bildschirmauflösung	1.024 x 768 oder höher
Anschlüsse	Freier USB-Anschluss

Modell	HD-2
Bildsensor	4,0 Megapixel
Bildauflösung	2 MP bis 32 MP (interpoliert)
Bildschirm	2.0" Farb-TFT-LCD
Aufnahmemedium	Unterstützt SD/SDHC-Speicherkarten bis zu 128 GB (optional)
Video-Auflösungen	2.7 k: 2560 x 1440p / 30fps, 1080 P: 1920 x 1080p / 30fps, 720 P: 1280 x 720p / 30fps
Objektiv	f= 4.0; F= 1.6; FOV= 89°; automatischer IR-Filter
Brennweitenbereich	Tag: 1 m – unendlich; Nacht: 15 m
Auslösende Entfernung	Bis zu 20 Meter
Auslösezeit	0,4 Sekunden
Reichweite des IR-Blitzes	20 m
Erfassungswinkel des Sensors	Seitliche PIR je 30°, Zentraler PIR 60°, insgesamt 120°
IP-Schutzklasse	IP54
Speicherformate	Foto: JPEG; Video: MP4 H.264
Anschlüsse	USB-C
Stromzufuhr	8x Batterien Typ LR6 (AA); Externes 6,0 V, 2,0 A DC-Netzteil (nicht im Lieferumfang enthalten)
Standby-Zeit	Ca. 6 Monate (mit 8 Batterien)
Abmessungen	Ca. 13,5 x 10,3 x 7,7 cm
Gewicht	Ca. 266 g (ohne Batterien)

Technische und optische Änderungen am Produkt im Rahmen von Produktverbesserungen behalten wir uns vor.

Beachten Sie die folgenden Hinweise zur Verwendung der Wildkamera:

Urheberrecht

Grundsätzlich ist jede Person Eigentümer ihres eigenen Bildes. Nach dem Urheberrechtsgesetz dürfen Bilder nur dann ohne Zustimmung der jeweiligen Person veröffentlicht werden, wenn die Person nur als Ausschmückung eines Landschaftsbildes oder eines Ortes als öffentlicher Platz erscheint. Die Beantwortung der Frage, ob eine Person ausgeschmückt ist, hängt von den individuellen Umständen ab. Aus Gründen der Rechtssicherheit sollten Personen in allen Fällen informiert werden, in denen mit der Wildkamera Bilder aufgenommen werden, auf denen Personen identifiziert werden können (siehe auch Abschnitt „Meldepflicht“).

Schutz der Privatsphäre

Die gezeigten Bilder dürfen die Privatsphäre anderer nicht verletzen. Richten Sie die Kamera nicht auf den Garten oder die Eingangstür Ihres Nachbarn, auch wenn diese Orte von Ihrem bekannten Haus oder von öffentlichen Plätzen aus sichtbar sind. Dies berechtigt Sie nicht dazu, entsprechende Fotos oder Videos zu veröffentlichen.

HINWEIS!

Achtung!

Bitte beachten Sie, dass Sie die Speicherkarte aus der Kamera entfernen oder die Löschfunktion (Formatieren, Seite 19) nutzen müssen, bevor Sie die Kamera zur Reparatur oder an Dritte übergeben, um alle personenbezogenen Daten von der Speicherkarte der Kamera zu löschen.

Mögliche Rechtsverstöße

Persönliche Bestimmbarkeit

Personenbezogene Bestimmbarkeit liegt vor, wenn festgestellt werden kann, dass eine bestimmte Person zu einer bestimmten Zeit an einem bestimmten Ort war. Die Person kann auch durch ein persönliches Kennzeichen, wie z. B. ein Kfz-Kennzeichen, identifiziert werden. Die persönliche Bestimmbarkeit von Personen muss unbedingt vermieden werden.

Wildtierkameras am Arbeitsplatz

Die Überwachung von Arbeitsplätzen unterliegt in Deutschland besonders strengen Vorschriften. Arbeitgeber sollten keine Wildkameras am Arbeitsplatz einsetzen, wenn mögliche Rechtsverstöße nicht vollständig ausgeschlossen werden können.

Wildtierkameras im Verkehr

Beim Einsatz von Wildtierkameras im Straßenverkehr empfiehlt es sich, den Standort und den Blickwinkel der Kamera so zu gestalten, dass Verkehrsteilnehmer auf den Bildern anhand eines Kfz-Kennzeichens identifizierbar sind. Die Verkehrsteilnehmer könnten auch über die Beschriftung der Fahrzeuge ermittelt werden.

Meldepflicht

Sofern eine persönliche Identifizierung von Personen nicht ausgeschlossen werden kann, muss an allen Zufahrten zum überwachten Bereich ein deutlich sichtbarer Hinweis auf die Wildkamera angebracht werden. Passanten müssen auch darüber informiert werden, dass sie mit dem Betreten des überwachten Bereichs ihr Einverständnis zur Aufnahme von Bildern/Videos geben, so dass sie, wenn sie ihr Einverständnis nicht geben wollen, die Aufnahme von Bildern/Videos vermeiden können, indem sie den Bereich nicht betreten. Der freiwillige Charakter der Erklärung muss beachtet werden. Befindet sich die Kamerafalle

an einem Punkt, den Personen passieren müssen, um ihr Ziel zu erreichen (z. B. Eingang einer Sehenswürdigkeit), so gilt die Einwilligung nicht als erteilt, da keine Freiwilligkeit vorliegt.

Aufbewahrung

Wenn Sie die Wildtierkamera nicht benutzen, trennen Sie sie bitte von der Stromversorgung und bewahren Sie sie an einem sauberen und trockenen Ort außerhalb der Reichweite von Kindern auf.

Reinigung

WARNUNG! Verbrennungsgefahr!

Die Wildtierkamera wird während des Betriebs heiß!

- Lassen Sie die Wildtierkamera vollständig abkühlen!

HINWEIS! Gefahr eines Kurzschlusses!

In das Gehäuse eingedrungenes Wasser kann einen Kurzschluss verursachen.

- Tauchen Sie die Wildkamera niemals in Wasser ein.
- Achten Sie darauf, dass kein Wasser in das Gehäuse eindringt.

HINWEIS! Gefahr durch falsche Bedienung!

Unsachgemäßer Umgang mit der Wildkamera kann zu Schäden an der Wildkamera führen.

- Verwenden Sie keine aggressiven Reinigungsmittel, Bürsten mit Metall- oder Nylonborsten oder scharfe oder metallische Reinigungsgegenstände wie Messer, harte Spachtel und ähnliches. Diese können die Oberfläche beschädigen.
- Legen Sie die Wildtierkamera niemals in die Spülmaschine. Dies würde die Kamera zerstören.
 - Ziehen Sie vor der Reinigung den Netzstecker.
 - Lassen Sie die Wildtierkamera vollständig abkühlen.
 - Wischen Sie die Wildtierkamera mit einem leicht feuchten Tuch ab. Lassen Sie die Wildkamera vollständig trocknen.



Entsorgen Sie die Verpackung sortenrein. Nutzen Sie dafür die örtlichen Möglichkeiten zum Sammeln von Papier, Pappe und leichten Verpackungen. (Anwendbar in der Europäischen Union und anderen europäischen Staaten mit Systemen zur getrennten Sammlung von Wertstoffen)



Geräte, die mit diesem Symbol gekennzeichnet sind, dürfen nicht mit dem Hausmüll entsorgt werden! Sie sind gesetzlich dazu verpflichtet, Altgeräte getrennt vom Hausmüll zu entsorgen. Informationen zu Sammelstellen, die Altgeräte kostenlos entgegennehmen, erhalten Sie bei Ihrer Gemeinde- oder Stadtverwaltung.



Batterien und Akkus dürfen nicht in den Hausmüll! Als Verbraucher sind Sie gesetzlich verpflichtet, alle Batterien und Akkus, unabhängig davon, ob sie Schadstoffe* enthalten oder nicht, einer umweltgerechten Entsorgung zuzuführen. Akkus und Batterien sind deshalb mit dem nebenstehenden Zeichen versehen. Informieren Sie sich hierzu bei Ihrem Händler, oder wenden Sie sich an Rückgabe- und Sammelstellen in Ihrer Gemeinde.

*gekennzeichnet mit: Cd = Cadmium, Hg = Quecksilber, Pb = Blei

Hiermit erklärt die Rollei GmbH & Co. KG, dass dieses Gerät „Rollei HD-2“ den folgenden Richtlinien entspricht:



2011/65/EU RoHS-Richtlinie

2014/30/EU EMV-Richtlinie

Der vollständige Text der EU-Konformitätserklärung ist unter der folgenden Internetadresse verfügbar: www.rollei.de/egk/hd-2

Rollei GmbH & Co. KG
In der Tarpen 42,
22848 Norderstedt,
Deutschland

Kunden-Service

Protel GmbH
Denisstraße 28a II, 67663 Kaiserslautern
E-Mail: support@protel-service.com
Hotline: 00 800 - 78 77 23 68

Rollei

HD-2 Wildlife Camera

with motion sensor




www.rollei.com



Rollei

Rollei GmbH & Co. KG
In de Tarpen 42
D-22848 Norderstedt

 /rollei.foto.de

 @rollei_de

Artikel-Nr.: 20161

www.rollei.com