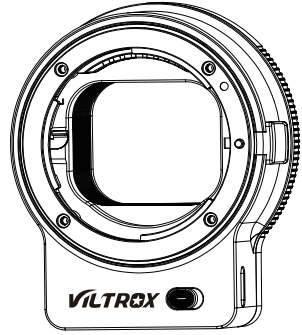


VILTRONX®

NF-Z

자동 초점 어댑터링
사용 설명서



빌트록스 어댑터링을 구입하신 당신에게 감사를 드립니다!
*어댑터링을 카메라에 설치하기 전에 본 설명서를 철저히 열람하시고 어댑터링의 모든 기능을 이해하시고 사용하십시오.

제품 기능

Viltrox 렌즈 전환링NF-Z는 니콘F걸림턱 시리즈 렌즈를 니콘Z시리즈 미러리스 카메라에 설치하는데 사용될 수 있습니다. Z걸림턱 시스템의 확장 가능성을 보장하며 렌즈 달림방지 기능 지원, 본체 조리개 조정 지원, 자동 초점, EXIF정보 전송을 지원하며Type-C 포트를 통하여 펌웨어 업그레이드를 진행할 수 있습니다.

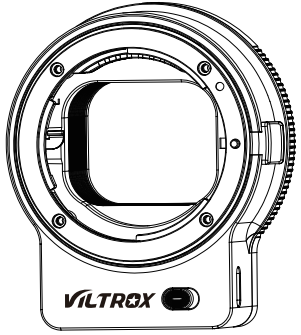
주의 사항

1. 걸림턱 어댑터를 중량1300g 이상인 렌즈에 사용하는 경우, 카메라를 잡는 동시에 손으로 렌즈를 받쳐주어야 하며 카메라 발트를 사용할 수 없으며 위반시 카메라 렌즈 걸림턱을 손상할 수 있습니다.
2. 재공된 삼각대 고정 시트를 이용하는 원거리 렌즈인 경우, 삼각대를 렌즈 삼각대 고정 시트에 설치하며 걸림턱 어댑터의 삼각대 연결 구멍에 연결하지 마십시오.
3. 걸림턱 어댑터의 견조함을 유지하십시오. 내부 구조가 녹슬게 되면 회복할 수 없는 손상을 초래하게 됩니다.
4. 걸림턱 어댑터를 너무 더운 곳에 방치할 수 없으며 위반시 부품의 손상 또는 변형을 초래할 수 있습니다.

VILTRONX®

NF-Z

Adapterring für Automatische Fokussierung
Bedienungsanleitung



Vielen Dank, dass Sie sich für den Viltrox-Adapterring entschieden haben!

* Bevor Sie den Viltrox-Adapterring an Ihrer Kamera installieren, lesen Sie diese Bedienungsanleitung sorgfältig durch, damit Sie alle Funktionen des Adapterrings verstehen und verwenden können.

Produkteigenschaft

Der Viltrox Objektivadapter NF-Z kann verwendet werden, um Objektiv der Nikon F- Bajonettverschluss-Serie an spiegellosen Kameras der Nikon Z-Serie anzubringen. Verbesserte Skalierbarkeit des Z- Bajonettverschlusß-Systems, unterstützt Objektivstabilisierung, unterstützt die Anpassung der Körperblende, Autofokus, Übertragung von EXIF-Informationen und kann über die Typ-C-Schnittstelle aktualisiert werden.

Stellen Sie vor Verwendung dieses Adapterrings sicher, dass die Kamera mit dem Objektiv kompatibel ist. Bevor Sie diesen Adapterring verwenden, lesen Sie bitte die Bedienungsanleitung im Detail, um sich mit dem Produkt vertraut zu machen und die richtige Bedienungsmethode zu beherrschen. Bewahren Sie diese Bedienungsanleitung auf, damit Sie in Zukunft jederzeit darauf zurückgreifen können.

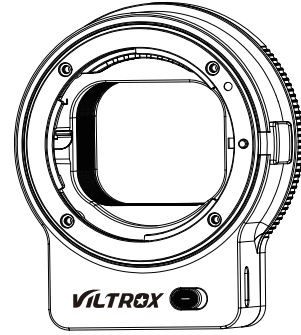
Produkteigenschaft

1. Wenn Sie den Bajonettverschlusßadapter für ein Objektiv verwenden, das mehr als 1300 g wiegt, halten Sie bitte die Kamera, während Sie das Objektiv halten, und verwenden Sie nicht den Kameragurt, da sonst der Objektiv-Bajonettverschlusß der Kamera beschädigt werden kann.
2. Wenn Sie ein Teleobjektiv verwenden, das mit einer Stativhalterung ausgestattet ist, installieren Sie das Stativ in der Stativhalterung des Objektivs statt in der Stativbefestigungsbohrung des Bajonettverschlusß-adapters.
3. Halten Sie den Bajonettverschlusßadapter trocken. Das Rosten der inneren Struktur führt zu irreparablen Schäden.
4. Legen Sie den Bajonettverschlusßadapter nicht an einen zu heißen Ort, da sonst die Teile beschädigt oder verformt werden

VILTRONX®

NF-Z

Adaptador de montaje de enfoque automático
Manual de usuario



¡Gracias por usar el adaptador de montaje de Viltrox !

* Lea este manual detenidamente para que pueda comprender y utilizar todas las funciones del adaptador de montaje antes de instalar el adaptador de montaje de Viltrox en su cámara.

Funciones del producto

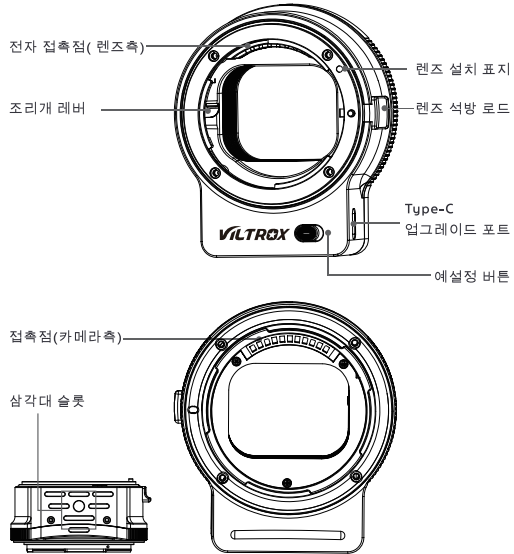
El anillo adaptador de lentes Viltrox NF-Z es aplicable en montar lentes de la serie de montura Nikon F en cámaras digitales de micro réflex de la serie Z de Nikon, a través de lo cual se fortalece la escalabilidad del sistema de montura Z, se admiten la función de antivibración de la lente, el ajuste del diafragma del cuerpo, el enfoque automático, la transmisión de información EXIF, de tal manera que se puede actualizar el firmware a través de la interfaz Tipo-C.

Antes de usar este adaptador, asegúrese de que la cámara sea compatible con la lente. Antes de usar este adaptador, lea el manual de instrucciones en detalle para familiarizarse con el producto y dominar el método de operación correcto. Asegúrese de guardar este manual de instrucciones para poder consultarlo en cualquier momento en el futuro.

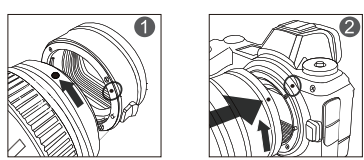
Precauciones

1. Sujete la cámara y sostenga la lente al mismo tiempo sin usar la correa de la cámara al usar el adaptador de montura para una lente con peso más de 1300g, de lo contrario, se podrá dañar la montura de la lente de la cámara.
2. Monte el trípode en la montura de trípode de la lente en cambio del orificio de conexión de este cuando se fija la lente de teleobjetivo de la cámara con una montura de trípode.
3. Mantenga el adaptador de montura seco. La oxidación de la estructura interna provocará daños irreparables.
4. No coloque el adaptador de montura en un lugar demasiado caliente, de lo contrario, se dañarán o deformarán las piezas.

부품 명칭



어댑터링을 설치



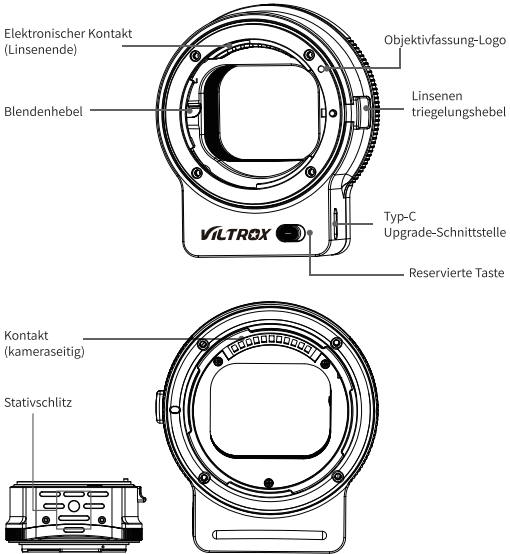
제품 설치

1. 니콘F걸림턱 시리즈 렌즈를 전환링의 설치 슬롯에 설치 렌즈상의 설치 포기와 전환링 상부의 같은 표기를 대응시킨 후 딸깍 소리가 들릴때 까지 시계 반대 방향으로 렌즈를 돌립니다(●).
2. 전환링을 카메라에 설치 전환링 상부의 설치 포기와 카메라상의 같은 표기를 대응시킨 후, 딸깍 소리가 들릴때 까지 시계 반대 방향으로 전환링을 돌립니다(●).

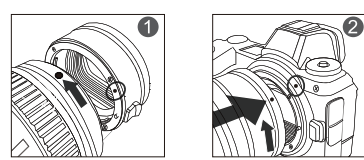
제품 분해

1. 전환링을 카메라에서 분해 카메라 전원을 끄고, 카메라 렌즈의 석방 버튼을 누르고 동시에 시계 방향으로 전환링을 돌리며 전환링이 더이상 회전하지 않으면 취급합니다.
2. 니콘 F걸림턱 시리즈 렌즈를 전환링으로 부터 취급 전환링상의 렌즈 석방대를 누르고 동시에 시계 방향으로 렌즈를 돌리며 렌즈가 회전하지 않으면 취급합니다.

Teilname



Installieren Sie den Adapterring



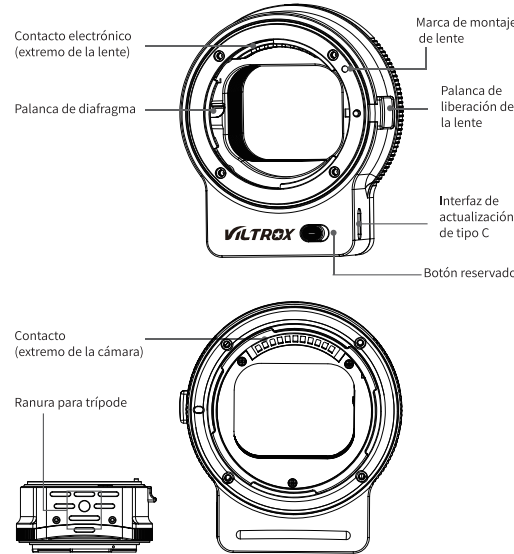
Installation des Produktes

1. Montieren Sie das Nikon F-Bajonettverschlusß-Objektiv an der Montage-nut des Adapterrings Richten Sie die Montagemarkierung am Objektiv mit derselben Markierung am Adapterring aus und drehen Sie das Objektiv gegen den Uhrzeigersinn, bis Sie ein Klicken hören (●).
2. Bringen Sie den Adapterring an der Kamera an Richten Sie die Montagemarkierung auf dem Adapterring mit derselben Markierung auf der Kamera aus und drehen Sie den Adapterring gegen den Uhrzeigersinn, bis Sie ein Klicken hören (●).

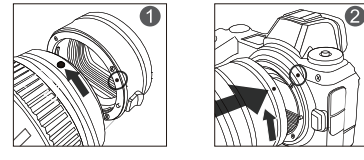
Deinstallation des Produktes

1. Entfernen Sie den Adapterring von der Kamera Schalten Sie die Kamera aus, halten Sie die Objektiventriegelungstaste der Kamera gedrückt, während Sie den Adapterring im Uhrzeigersinn drehen, und entfernen Sie ihn, wenn sich der Adapterring nicht mehr dreht.
2. Entfernen Sie das Nikon F-Bajonettverschlusß-Objektiv vom Adapterring Drücken Sie den Objektiventriegelungshebel am Adapterring, während Sie das Objektiv im Uhrzeigersinn drehen, und entfernen Sie es, wenn sich das Objektiv nicht mehr dreht.

Nombre de las partes



Instalar el adaptador de montura



Instalar el producto

1. Monte la lente de la serie de montura Nikon F en la ranura de montaje del anillo adaptador Alinee la marca de montaje en la lente con la misma marca en el anillo adaptador, luego gire la lente en sentido antihorario hasta escuchar un clic (●).
2. Monte el anillo adaptador en la cámara Alinee la marca de montaje en el anillo adaptador con la misma marca en la cámara, luego gire el anillo adaptador en sentido antihorario hasta escuchar un clic (●).

Desinstalar el producto

1. Retire el anillo adaptador de la cámara. Apague la cámara, mantenga presionado el botón de liberación de la lente de la cámara, mientras tanto, gire el anillo adaptador en el sentido horario hasta no poder girarlo y quítelo en este momento.
2. Retire la lente de la serie de montura Nikon F del anillo adaptador Presione la palanca de liberación de la lente en el anillo adaptador, mientras tanto, gire la lente en el sentido horario hasta no poder girarla y quítela en este momento.

펌웨어 업그레이드 설치

1. Viltrox 공식 사이트 (<https://www.viltrox.com>) 에서 최신 펌웨어를 다운로드하고 압축을 풀어야합니다.
 2. 전환링을Type-C코드로 컴퓨터와 연결하며 컴퓨터에NF_Z 드라이브 문자가 나타납니다.
 3. 폴더속의NF_Z_Vxxx.bin서류를 컴퓨터의 NF_Z 드라이브 문자가 있는 곳에 복사하고 서류를 전송 완료 후, 드라이브 문자는 스스로 사라지며 펌웨어 업그레이드가 완료됩니다.
- *주의: 펌웨어를 업그레이드할때 전환링을 카메라에서 제거하며 반드시 전환링이 카메라에 설치된후 USB를 연결하지 않아야합니다.

제품 규격

호환 렌즈	니콘F 걸림턱 시리즈 렌즈
호환 카메라	니콘Z시리즈 미러리스 카메라
초점 모드	자동 초점
펌웨어 갱신	Type-C 업그레이드 포트
외관 사이즈	79x71x35mm
중량	≈145g
앞 뚜껑	카메라 커버
뒷 뚜껑	렌즈 방진 커버

VILTRONX®

보증서

국제 보증 카드는 중요한 문서이며, 제품 보증 서비스를 이용하려면 보증 등록 기간 동안 이 보증 카드와 청구서를 제시하십시오. 원본에는 회사의 공인 판매점의 날인이 있어야 합니다.

Viltrox 지정 정비소 및 기타 상담 센터 사항은 당사 웹사이트 www.viltrox.com을 참조하십시오. 이 카드를 잘 보관하십시오. 본식 시 보조점이 지급되지 않습니다.

선전시 जुयिंग 테크놀로지 유한 회사
집행 표준: Q/JYK J001-2019
전화: 0755-2877 9024 팩스: 0755-2877 4730
이메일: info@jyc-hk.com 사이트: www.viltrox.com
주소: 선전시 용회구 대방가도 하평패촌 보문과기공업원4동2층

Firmware-Upgrade-Installation

1. Laden Sie die neueste Firmware von der offiziellen Viltrox-Website (<https://www.viltrox.com>) herunter und entpacken Sie sie.
 2. Schließen Sie den Adapterring über das Typ-C-Kabel an den Computer an, und der Computer zeigt den Laufwerksbuchstaben NF_Z an.
 3. Kopieren Sie die Datei NF_Z_Vxxx.bin im dekomprierten Ordner auf den Laufwerksbuchstaben NF_Z auf dem Computer.Nachdem die Datei übertragen wurde, verschwindet der Laufwerksbuchstabe von selbst und zeigt damit an, dass das Firmware-Upgrade abgeschlossen ist.
- *Hinweis: Bitte entfernen Sie den Adapterring von der Kamera, wenn Sie die Firmware aktualisieren, und achten Sie darauf, den USB nicht anzuschließen, wenn der Adapterring an der Kamera installiert ist.

Produktspezifikation

Kompatible Linsen	Objektive der Nikon-F- Bajonettverschlusß -Serie
Kompatible Kameras	Spiegellose Kamera der Nikon Z-Serie
Fokusmodus	Automatische Fokussierung
Firmware-Update	Typ-C-Upgrade-Schnittstelle
Erscheinungsgröße	79x71x35mm
Gewicht	≈ 145g
Vordere Abdeckung	Kameraabdeckung
Hinterere Abdeckung	Linsenstaubabdeckung

VILTRONX®

Garantiekarte

Die internationale viltrox -Garantiekarte ist ein wichtiges Dokument. Um den Produktgarantieservice nutzen zu können, legen Sie bitte diese Garantiekarte und die Rechnung während der Garantieregistrierungsfrist vor. Das Original muss vom autorisierten Händler des Unternehmens abgestempelt werden.

Informationen zu den von Viltrox vorgesehenen Wartungsstationen und anderen Beratungsänderungen finden Sie auf unserer Unternehmenswebsite: www.viltrox.com Bitte bewahren Sie diese Karte gut auf, ein eventueller Verlust wird nicht bezuschusst.

Shenzhen Jueying Technologie GmbH
Executive Standard: Q/JYK J001-2019
Tel.: 0755-2877 9024 Fax: 0755-2877 4730
Email: info@jyc-hk.com Website: www.viltrox.com
Adresse: Stock 2, 4. Gebäude des Technologie-Industrieparks Baokun, Dorf Xialing Pai, Dalang Straße, Neuer Bezirk Longhua, Stadt Shenzhen

Instalación de actualización de firmware

1. Descargue el último firmware del sitio web oficial de Viltrox (<https://www.viltrox.com>) y descomprímalo.
 2. Conecte el anillo adaptador a través del cable de tipo C a la computadora, la cual mostrará la letra de la unidad NF_Z.
 3. Copie el archivo NF_Z_Vxxx.bin en la carpeta descomprimida a la letra de la unidad NF_Z en la computadora, la cual desaparecerá propiamente al terminar la transmisión del archivo, esto indica que se ha completado la actualización del firmware.
- *Nota: es necesario quitar el anillo adaptador de la cámara al actualizar el firmware y está prohibido conectar el USB cuando el anillo adaptador está en la cámara.

Especificaciones del producto

Lente compatible	Lente de la serie de montura Nikon F
Cámara compatible	Cámara digital de micro réflex de la serie Z de Nikon
Modo de enfoque	Enfoque automático
Actualización de firmware	Interfaz de actualización de tipo C
Dimensión	79x71x35mm
Peso	≈ 145g
Tapa frontal	Tapa de la cámara
Tapa trasera	Tapa antipolvo para lente

VILTRONX®

Tarjeta de garantía

La tarjeta de garantía internacional de viltrox es un documento importante, para poder disfrutar del servicio de garantía del producto, presente esta tarjeta de garantía y la factura durante el período de registro de la garantía. El original debe estar sellado por el distribuidor autorizado de la compañía.

Para las estaciones de mantenimiento designadas por Viltrox y otros cambios de consulta, visite el sitio web de nuestra empresa: www.viltrox.com Guarde esta tarjeta correctamente, no se subvencionará ninguna pérdida.

Shenzhen Jueying Technology Co.,Ltd
Estandar ejecutivo: Q/JYK J001-2019
Tel.: 0755-2877 9024 Fax: 0755-2877 4730
Email: info@jyc-hk.com Sitio web: www.viltrox.com
Dirección: 2o piso, Edificio 4, Baokun Technology Industrial Park, Pueblo Xialingpai, Calle Dalang, Distrito Longhua, Ciudad Shenzhen