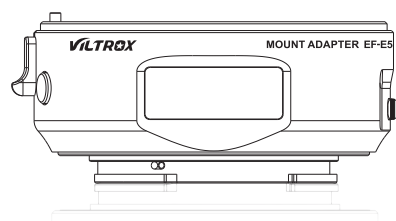


VILTROX® 唯卓仕

# EF-E5

## 自动对焦转接环

使用说明书



感谢您使用唯卓仕转接环!

\* 在把唯卓仕转接环安装到您的相机上时, 请仔细阅读本说明书, 以便能够了解和正确使用转接环的全部功能。

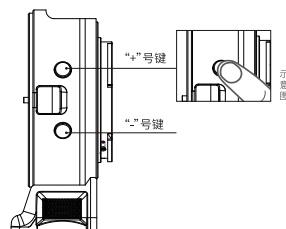


### 产品功能

唯卓仕镜头转接环EF-E5的设计可将佳能 EF/EF-S系列镜头与索尼E卡口系列兼容的可换镜头数码相机搭配使用, 自动对焦, 支持原生和相位对焦模式开关, 兼容索尼全画幅A7,A9,A6000以上相机, 可通过USB接口进行固件升级。

### 产品功能

- 1.OLED显示屏, 可显示焦距, 光圈, 转接环模式以及手动光圈模式。
- 2.可直接切换转接环模式。
- 3.支持双模式: 原生模式 (C), 相位模式为 (P)。
- 4.手动光圈模式, 用户可通过长按"+"按钮一秒进入该模式,"+""-""调节光圈数值, 再次长按"+"按钮一秒退出该模式。
- 5.长按"-""一秒, 进入物距显示模式, 两个模式之间, 可以直接通过长按1S进行相互切换。

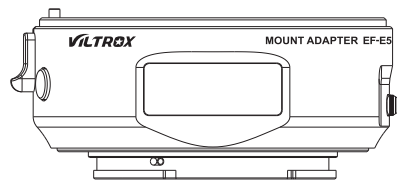


VILTROX®

# EF-E5

## Auto Focus Adapter

User Manual



Thank you for choosing Viltrox mount adapter !

\* Before setting the Viltrox mount adapter on your camera, please read this manual carefully for your proper or better use of the adapter.

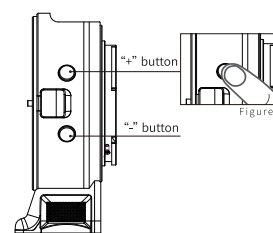


### Function

The Viltrox lens adapter EF-E5 is designed for Canon EF/EF-S series lenses to Sony E-mount series mirrorless cameras. Auto Focus. Supports native and phase focus mode switches, is compatible with Sony cameras with full-frame cameras A7, A9, A6000 and above, and achieves firmware upgrades through the USB port.

### Functions

1. The OLED display may display focal length, aperture, adapter mode and manual aperture mode.
2. It can directly switch the adapter mode.
3. The product supports dual mode, namely native mode (C), and phase mode (P).
4. Users may enter the manual aperture mode by pressing the "+" button for a while, adjust the aperture value by pressing the "+" or "-" button, and exit the manual aperture mode by pressing the "+" button for a second.
5. Long press "-" for 1second, enter "Object distance display mode". The two modes can be switched directly by long pressing for 1 second.

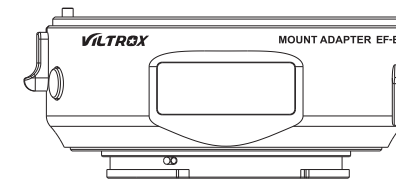


VILTROX®

# EF-E5

## オートフォーカスアダプタリング

### 取扱説明書



Viltroxアダプタリングをご購買いただき、ありがとうございます！

Viltroxアダプタリングをカメラに取り付ける前に、アダプタリングの全機能を理解して使用できるように、この説明書をよくお読みください。

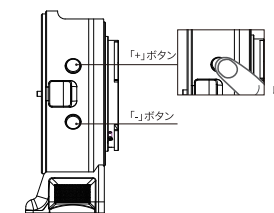


### 製品機能

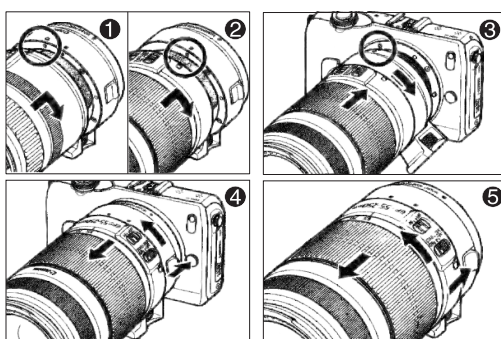
ViltroxレンズアダプターEF-E5のデザインは、Canon EF / EF-SシリーズレンズをソニーEマウントシリーズと互換性のある交換レンズデジタルカメラ、オートフォーカス、ソニーのフルフレームA7、A9、A6000と互換性のあるネイティブおよびフェーズフォーカスモードスイッチをサポート上記のカメラのファームウェアは、USBインターフェースを介してアップグレードできます。

### 製品の機能

1. OLEDディスプレイ、焦点の距離、絞り、アダプタリングモードおよび手動絞りモードを表示することができます。
2. アダプタリングモードを直接切り替えることができます。
3. デュアルモードをサポート: ネイティブモード (C)、フェーズモード (P)。
4. 手動絞りモード: ユーザーは「+」ボタンを1秒間長押しすることでこのモードに入り、「+」/「-」で絞り値を調整し、もう一回「+」ボタンを1秒間長押しすることでこのモードを終了することができます。
5. 「-」を1秒間長押しすると、物体距離表示モードに入ります。2つのモード間で、1Sを長押しすると、2つのモードを直接切り替えることができます。



### 安装转接环



### 安装产品

#### 1. 将EF镜头安装到EF转接环上的安装槽

将E镜头上的安装标记(红色圆圈)对准转接环上的相同标记然后,以顺时针方向转动EF镜头直到听到咯一声为止(1),将E镜头安装到转接环时,请对准EF-S安装标记(白色方块)将镜头插入转接环,然后以顺时针方向转动(2)

#### 2. 将转接环安装到相机

将转接环上的安装标记(白色圆圈)对准相机上的相同标记,将转接环装入相机,然后以逆时针方向转动转接环,听到咯一声为止(3)

### 拆卸产品

1. 关闭相机电源, 然后将仍安装着EF镜头的转接环从相机取下。按下相机的镜头释放按钮, 同时以逆时针方向转动转接环, 在转接环停止转动时将其取下。(4)

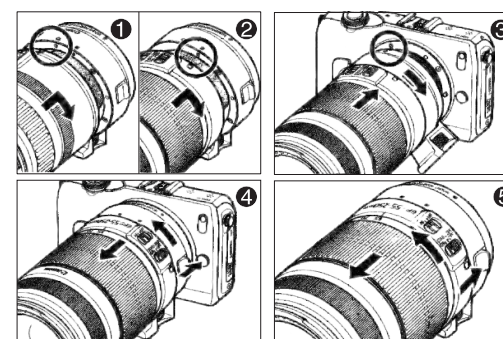
#### 2. 将EF镜头从转接环取下。

按下转接环上的镜头释放杆, 同时以逆时针方向转动EF镜头(5), 在EF镜头停止转动时将其取下。

### 固件升级

1. 使用USB线将接环连接到电脑。
2. 新硬盘 "Adapter EF" 会在电脑中出现。
3. 从www.viltrox.com 下载最新固件。
4. 将文件解压, 并把EF-E5 Bin文件复制到 "Adapter EF" 内。
5. 将转接环从电脑分离, 固件更新完成。

### Mounting and Detaching the Adapter



### Mounting procedures

1. Attach the EF lens to the EF mounting groove of the adapter. Insert the lens into the adapter by aligning the mounting index on the EF lens (red dot) with the same mark on the adapter, and turn the EF lens clockwise until you hear a click. (fig. 1) When attaching an EF-S lens, align the mounting index marks (white squares) and turn the lens clockwise. (fig. 2)

2. Mount the adapter to the camera. Insert the adapter into the camera by aligning the Sony E-mount lens mounting index on the adapter (white dot) with the same mark on the camera, and turn the adapter counter-clockwise until you hear a click. (fig. 3)

### Disassemble Products

1. Turn the camera OFF, and detach the adapter from the camera while the EF lens is still attached to it.

Turn the adapter counter-clockwise to the end while pushing the camera lens release button. (fig. 4) then detach the adapter from camera.

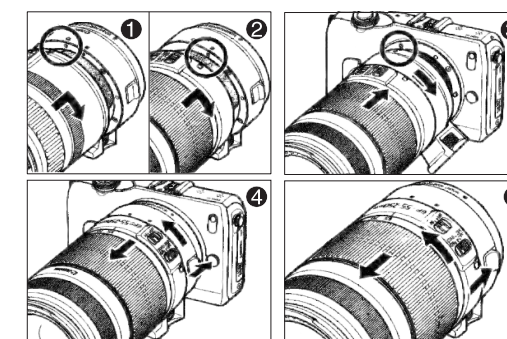
#### 2. Detach the EF lens from the adapter.

Turn the EF lens counter-clockwise to the end while pushing the lens release lever on the adapter (fig. 5), then detach the lens from the adapter.

### Method of firmware upgrading:

- Attention: Do not attach camera or lens when update adapter firmware. Update procedure:
1. Connect adapter to computer with USB cable.
  2. A new drive "Adapter EF" will appear in your computer.
  3. Download latest firmware from www.viltrox.com.
  4. Unzip and copy the \*.vtx file to "Adapter EF".
  5. Disconnect the adapter from computer and firmware update complete.

### アダプタリングの取り付け



### 製品の取り付け

1. EFアダプタリングの取り付け溝にEFレンズを取り付ける。Eレンズのマウントマーク(赤い丸)をアダプタリングの同じマークに合わせて、EFレンズを時計回りにカチンとなるまで回します(1)。EF-Sレンズをアダプタリングに取り付けるときは、EF-Sマウントマーク(白い四角)に合わせて、レンズをアダプタリングに差し込んで、時計回りに回します(2)。

2. アダプタリングをカメラに取り付ける。アダプタリングのマウントマーク(白い丸)をカメラの同じマークに合わせて、アダプタリングをカメラに入れて、カチンとなるまで反時計回りに回します。

### アダプタリングの取り外し

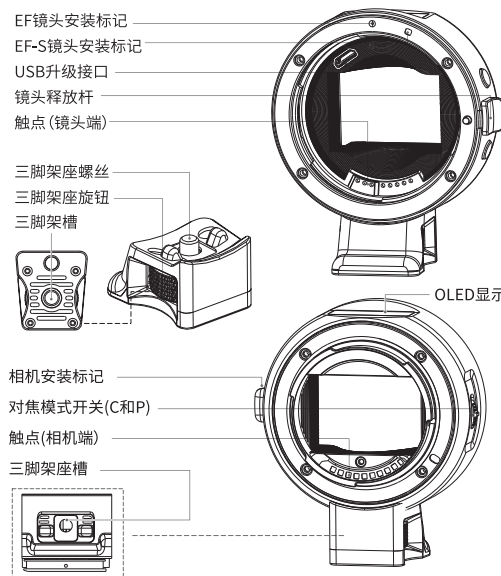
1. カメラの電源を切り、EFレンズが取り付けられているアダプタリングをカメラから外します。アダプタリングを反時計回りに回しながらカメラのレンズリリースボタンを押し、アダプタリングの回転が止まったら外します。(4)

2. EFレンズをアダプタリングから外す。EFレンズ(5)を反時計回りに回しながらアダプタリングのレンズリリースレバーを押し、EFレンズの回転が止まったら取り外します。

### ファームウェアのアップグレード

1. USBケーブルを使用して、アダプタリングをコンピュータに接続します。
2. 新しいハードディスク「Adapter EF」がコンピュータに現れます。
3. www.viltrox.comから最新ファームウェアをダウンロードします。
4. ファイルを解凍し、EF-E5 Binファイルに「Adapter EF」にコピーします。
5. アダプタリングをコンピュータから取り外し、ファームウェアの更新を完了します。

### 产品名称



### 注意事项

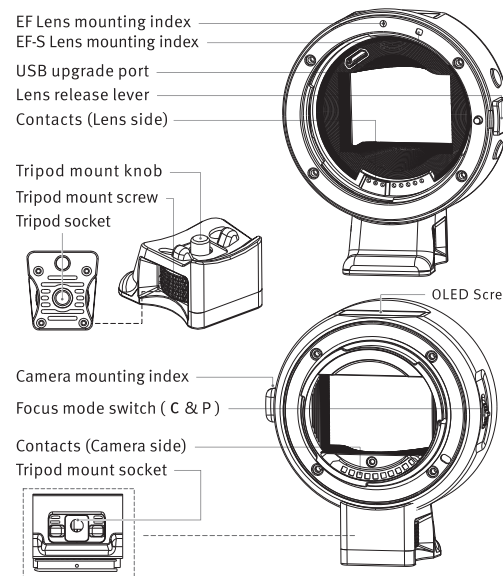
1. 安装卡口转接环至镜头, 将设置从MF模式转换到AF模式后, 如果不能自动对焦, 请重启相机。
2. 将次转接环连接至镜头并不会影响镜头的性能。
3. 请使用镜头上的开关来设置镜头的功能, 如果相机菜单中的设置与镜头上的设置不同, 则以镜头上的设置为准。

### 产品规格

兼容镜头	佳能EF/EF-S系列镜头
兼容相机	索尼E卡口系列相机
对焦模式	自动对焦
三脚架槽	CU1/4"x1 (可拆)
固件升级	USB升级接口
外观尺寸	83x72x36.5mm
重量	约158克 (不含盖子)
前盖	相机盖
后盖	镜头防尘盖

深圳市爵影科技有限公司 www.viltrox.com 执行标准: Q/JYKJ001-2019  
深圳市龙华新区大浪街道下岭排村宝坤科技园4栋2楼

### Name of each part



### Attentions

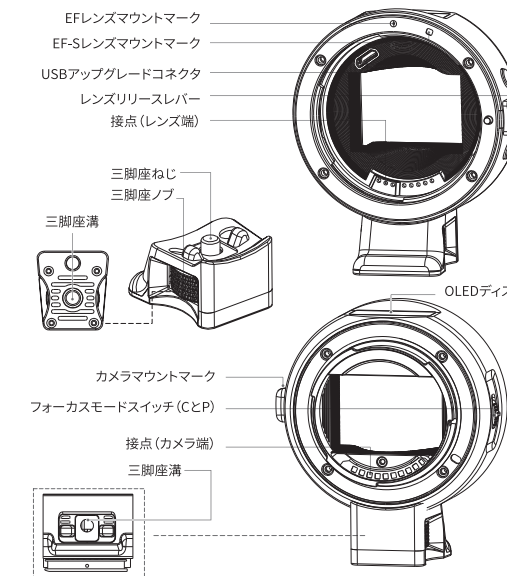
1. After mounting the adapter on the lens and setting the MF mode to AF mode, if autofocus still doesn't work, please restart the camera.
2. The lens performance won't be affected with the adapter mounted.
3. Please use the switch on the lens to set the lens function. If the settings in camera menu differ from those on the lens, settings on the lens shall prevail.

### Specifications

Compatible lenses	Canon EF / EF-S series lenses
Compatible cameras	Sony E-mount series cameras
Focus mode	Auto focus
Tripod Socket	Cu1/4"x1
Firmware upgrade	USB upgrade port
Dimension	83 x 72 x 36.5 MM
Weight	Approx. 158 g
Front cap	Camera cover
Rear cap	Lens dust cap

Executive standard: GB/T 9917.2-2008  
Shenzhen Jueying Technology Co., Ltd. www.viltrox.com  
2/F, Blk 4, Baokun Science and Technology Industrial Park, Xialingpai, Dalang Str., Longhua, Shenzhen, China

### 製品名称



### 注意事項:

1. アダプタリングをレンズに装着し、MFモードからAFモードに切り替えた後、オートフォーカスができない場合は、カメラを再起動してください。
2. セカンダリアダプタリングをレンズに接続しても、レンズの性能に影響を与えません。
3. レンズのスイッチを使用してレンズの機能を設定してください。カメラメニューの設定とレンズの設定が異なる場合は、レンズの設定を基準にします。

### 製品仕様

使用可能のカメラ	キヤノンEF/EF-Sシリーズのレンズ
使用可能のカメラ	ソニーEポートシリーズカメラ
フォーカスモード	オートフォーカス
三脚座溝	CU1/4" x1 (取り外す可能)
ファームウェアアップグレード	USBアップグレードポート
寸法:	83×72×36.5mm
重量	約158g (カバーが含まれない)
フロントカバー	カメラのカバー
バックカバー	レンズ防塵カバー

執行标准: Q/JYKJ001-2019  
深セン市爵影科技有限公司 www.viltrox.com  
深セン市龍華新区大浪街道下岭排村宝坤科技园4栋2楼

