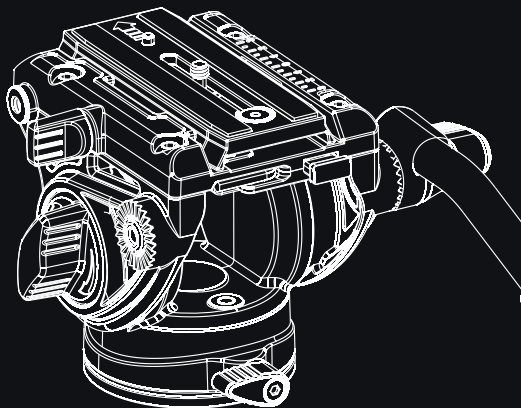


Rollei

VH-9 Videokopf

VH-9 Video Head

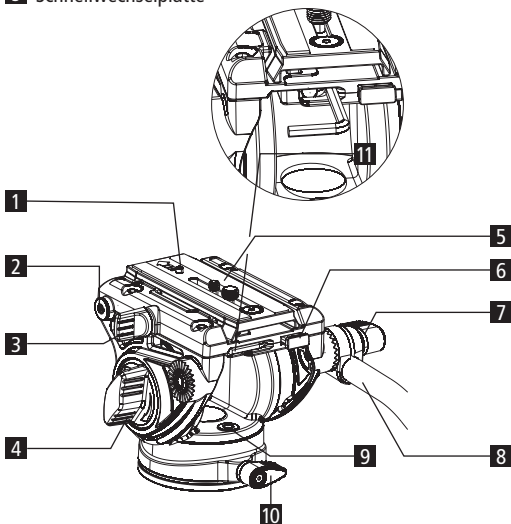


ANLEITUNG AUF DEUTSCH
MANUAL IN ENGLISH

www.rollei.de

2 Produktübersicht

- | | | | |
|---|---------------------------------------|----|-------------------------------|
| 1 | Sicherheitspin | 6 | Sicherungsknopf |
| 2 | 1/4-Zoll-Gewinde | 7 | Griff-Verriegelungsknopf |
| 3 | Wechselplatten-
Verriegelungsknopf | 8 | Griff (beidseitig montierbar) |
| 4 | Neigungsverriegelungs-
knopf | 9 | Wasserwaage |
| 5 | Schnellwechselplatte | 10 | Basis-Verriegelungsknopf |
| | | 11 | Versteckter Inbusschlüssel |



Anbringen und Abnehmen der Schnellwechselplatte

1. Entfernen der Schnellwechselplatte aus dem Kopf

Lösen Sie den Verriegelungsknopf der Schnellwechselplatte, drücken Sie dann den Sicherungsknopf und nehmen Sie dann die Platte aus der Klemme.

2. Befestigen der Schnellwechselplatte an Ihrer Kamera

Befestigen Sie die Platte mit der mitgelieferten 1/4"- oder 3/8"-Schraube an Ihrer Kamera. Achten Sie darauf, dass Sie die Schraube nicht zu fest anziehen.

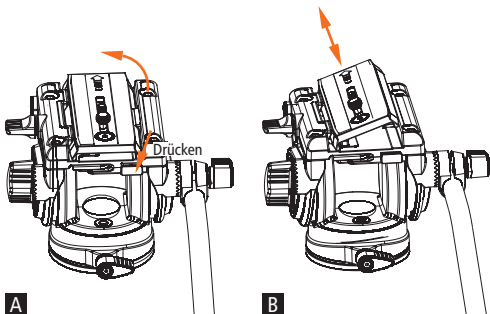
3. Befestigen der Kamera mit Schnellwechselplatte am Kopf

Führen Sie den abgewinkelten Teil der Platte in die Rille auf der gleichen Seite des Schnellwechselplatten-Verriegelungsknopfs ein und drücken Sie die Platte dann flach nach unten. Der Schnellwechselplatte-Sicherungsknopf rastet automatisch in das Verriegelungssystem ein und kehrt in die Sicherheitsverriegelungsposition zurück. Ziehen Sie den Schnellwechselplatte-Verriegelungsknopf zur Sicherung fest an.

Anbringen und Abnehmen der Schnellwechsellatte

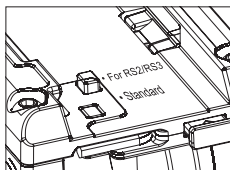
4. Abnehmen der Kamera mit Schnellwechsellatte vom Kopf

Halten Sie die Kamera fest und lösen Sie den Schnellwechsellatten-Verriegelungsknopf. Drücken Sie den Schnellwechsellatten-Sicherungsknopf [A], um die Schnellwechsellatte hochzuklappen, und nehmen Sie dann die Kamera mit der Schnellwechsellatte ab [B].

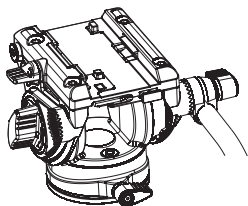


Der Videokopf ist nicht nur mit der Standard-Schnellwechselplatte kompatibel, sondern auch mit der DJI RS-Serie. Sie können ganz leicht mit den separaten Sicherungstasten zwischen dem Standard-Modus und DJI RS-Modus wechseln.

- Wenn ein Knopf nach unten gedrückt wird, wird der andere hochgeklappt.
- Wenn Sie den DJI RS Modus wählen wollen, drücken Sie den „Standard“ Knopf ein, sodass der ‚For RS2/RS3‘ Pin heraus steht.



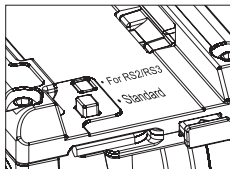
DJI RS-Modus



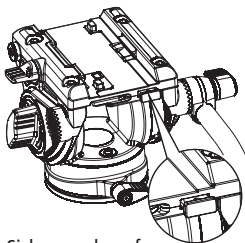
Kompatibel mit DJI RS Serie

- Wenn Sie den Standard-Modus wählen möchten, drücken Sie den „For RS2/RS3“ Knopf ein, sodass der „Standard“ Pin heraus steht.

Hinweis: Bevor Sie die Schnellwechsellatte anbringen, muss der Sicherungsknopf der Schnellwechsellatte gelöst sein.



Standard-Modus

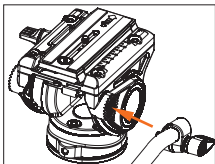


Sicherungsknopf

Bedienung

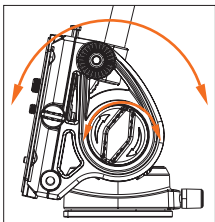
Griff montieren

Bringen Sie den Griff in der gewünschten Position an und ziehen Sie den Verriegelungsknopf für den fest.



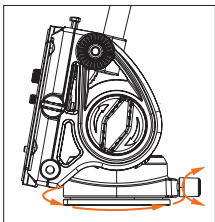
Neigeposition einstellen

Lösen Sie den Neigungsverriegelungsknopf für die Auf- und Abwärtsbewegung.



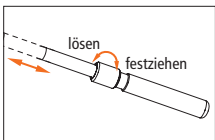
Schwenkposition einstellen

Entriegeln Sie den Basisverriegelungsknopf für 360°-Schwenks.



Länge vom Griff einstellen

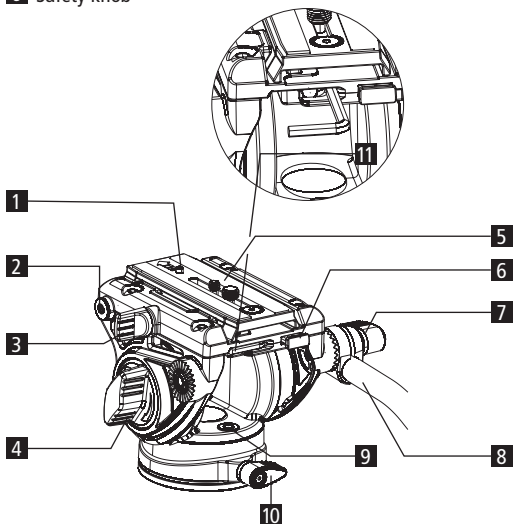
Lösen Sie die Griffverriegelung, stellen die Grifflänge auf die gewünschte Länge ein und befestigen Sie den Griff wieder.



Stativkopf	
Material	Aluminium
Basis Durchmesser	7,3 cm
Gegengewichtsausgleich	6 kg
Drehung	360°
Neigung	-65° bis +90°
Center of Gravity	48 mm
Traglast maximal	12 kg
Anschlüsse	3/8-Zoll-Gewinde
Länge Griff	24 cm (zusammengefahren); 36,3 cm (ausgefahren)
Maße (L x B x H)	32 x 16 x 11,5 cm
Gewicht	930 g
Schnellwechselplatte	
Maße	11 x 4,9 x 1,2 cm
Gewicht	70 g
Lieferumfang und Verpackungsdetails	
Lieferumfang	VH-6 Videokopf, Inbusschlüssel, Schnellwechselplatte
Verpackungsmaße	15,9 x 14 x 25 cm
Verpackungsgewicht	1,14 kg

Änderungen von Design und technischen Daten bleiben vorbehalten und bedürfen keiner Ankündigung.

- 1** Safety pin
- 2** 1/4 inch thread
- 3** Interchangeable plates locking knob
- 4** Tilt locking knob
- 5** Quick release plate
- 6** Safety knob
- 7** Handle locking knob
- 8** Handle (can be mounted on both sides)
- 9** Spirit level
- 10** Base locking knob
- 11** Hidden Allen key



Attachment and Removal of the Quick-Release Plate

1. Removing the quick-release plate from the head

Release the quick-release plate locking lever, then press the safety button and then remove the plate from the clamp.

2. Attach the quick-release plate to your camera

Attach the plate to your camera using the 1/4" or 3/8" screw provided. Be careful not to over-tighten the screw.

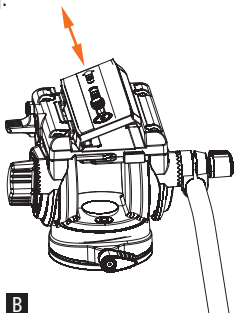
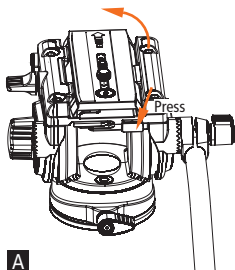
3. Attaching the camera with quick release plate to the head

Insert the angled part of the plate into the groove on the same side of the quick release plate locking lever, then press the plate down flat. The quick-release plate safety button automatically engages the locking system and returns to the safety locking position. Tighten the quick-release plate locking lever firmly to secure it.

Attachment and Removal of the Quick-Release Plate

4. Remove the camera with quick-release plate from the head

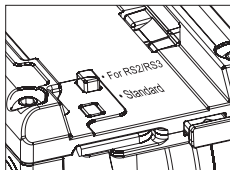
Hold the camera firmly and release the quick-release plate locking lever. Press the quick-release plate locking button to raise the quick-release plate [A], then remove the camera with the quick-release plate [B].



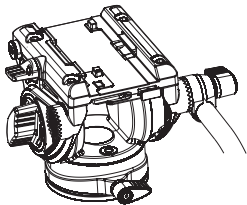
Compatible with DJI RS Series

The video head is not only compatible with the standard quick release plate, but also with the DJI RS series. You can easily switch between standard mode and DJI RS mode with the separate locking buttons.

- When one button is pressed down, the other is raised.
- If you want to select DJI RS mode, press the ,Standard' button in so that the ,For RS2/RS3' pin is sticking out.

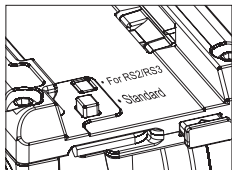


DJI RS mode

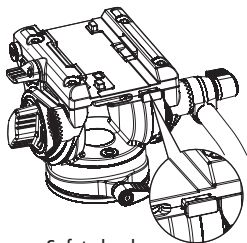


- If you want to select the standard mode, press the “For RS2/RS3” button in so that the “Standard” pin is sticking out.

Note: Before attaching the quick-release plate, the safety button of the quick-release plate must be released.



Standard mode

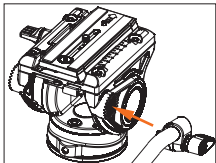


Safety knob

Operation

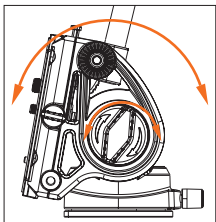
Fitting the handle

Fit the handle in the desired position and pull the locking lever for the firmly.



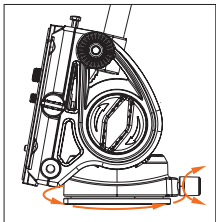
Tilt position adjust

Loosen the tilt locking knob for the up and down movement.



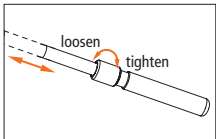
Tilt position adjust

Unlock the base lock knob for 360° pans.



Length from handle adjust

Release the handle lock, adjust the handle length to the desired length and reattach the handle.



Tripod head	
Material	Aluminium
Base diameter	7.3 cm
Counterbalance	6 kg
Rotation	360°
Inclination	-65° up to +90°
Center of Gravity	48 mm
Maximum load	12 kg
Connections	3/8 inch thread
Length handle	24 cm (folded);36.3 cm (extended)
Size (L x W x H)	32 x 16 x 11.5 cm
Weight	930 g
Quick release plate	
Size	11 x 4,9 x 1.2 cm
Weight	70 g
Box content and packaging details	
Box content	VH-9 video head, allen key, quick release plate
Packaging size	15.9 x 14 x 25 cm
Packing weight	1.14 kg

Design and technical data are subject to change without notice.

The Rollei logo is displayed in white text on an orange rectangular background. The word "Rollei" is written in a bold, sans-serif font, with a stylized 'R' that has a circular element.

Rollei GmbH & Co. KG
In de Tarpen 42
22848 Norderstedt

Service Hotline:
+49 40 270750277

 /rollei.foto.de

 @rollei_de

Item No.: 22952

www.rollei.com