

The Rollei logo is displayed in white text on an orange rectangular background. The letter 'R' is stylized with a circular element.

Bedienungsanleitung
Lion Rock Stativkopf 20/25

User manual
Lion Rock Tripod Head 20/25

in German, English, French,
Spanish, Italian and Portuguese

An orange circular logo containing the text 'ARCA SWISS compatible' in white. 'ARCA' and 'SWISS' are stacked vertically in a large, bold, sans-serif font, with 'compatible' in a smaller font below them.

**ARCA
SWISS**
compatible

www.rollei.de



Lion Rock Stativkopf 20/25

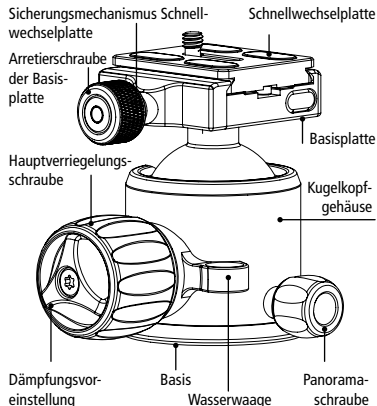
Lion Rock Tripod Head 20/25

Bedienungsanleitung	4
User manual	6
Manuel d'utilisation	8
Instrucciones de uso	10
Istruzioni di utilizzo	12
Manual de utilização	14

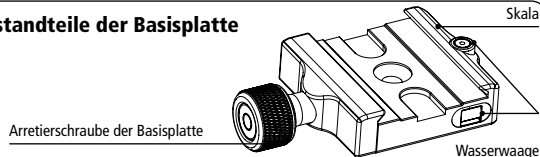
Rollei Lion Rock Stativkopf

Vielen Dank, dass Sie sich für ein Rolleli Produkt entschieden haben. Dieser kompakte und leichte Kugelkopf bietet eine hohe Stabilität sowie eine enorme Tragkraft. Darüber hinaus kann er ruckelfrei geschwenkt und geneigt werden. Es gibt 4 Wasserwaagen, die helfen Ihre Kamera und den Kopf korrekt auszurichten. In den folgenden Abschnitten werden die einzelnen Funktionen erklärt. Bitte lesen Sie die Anleitung vor der Verwendung des Kugelkopfes sorgfältig durch.

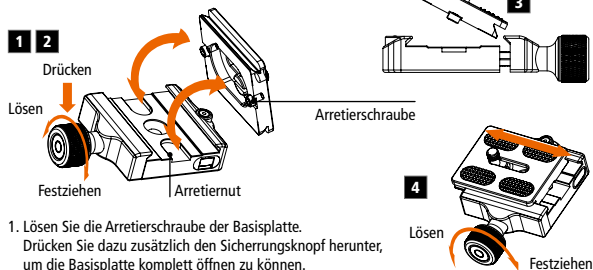
1. Bestandteile des Stativkopfes



2. Bestandteile der Basisplatte



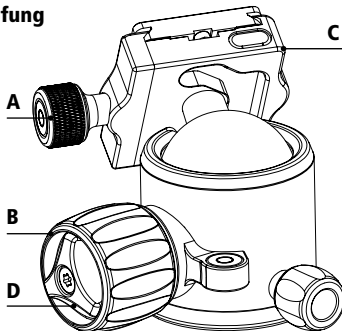
3. Montage der Schnellwechselplatte



1. Lösen Sie die Arretierschraube der Basisplatte. Drücken Sie dazu zusätzlich den Sicherungsknopf herunter, um die Basisplatte komplett öffnen zu können.
2. Richten Sie die Schnellwechselplatte wie im Bild dargestellt aus.
3. Setzen Sie zuerst die eine Seite ein und dann die andere.
4. Ziehen Sie die Arretierschraube der Basisplatte wieder fest, sobald die Schnellwechselplatte korrekt eingesetzt ist.
5. Wenn Sie die mitgelieferte Schnellwechselplatte auch an anderen Arca-Swiss-kompatiblen Köpfen ohne Arretiernut nutzen möchten, schrauben Sie die Arretierschrauben mit einem Inbusschlüssel heraus.

4. Verwendung der Dämpfung

Die Dämpfung verhindert, dass Ihre Kamera versehentlich zu schnell abkippt, wenn die Hauptverriegelungsschraube gelöst wird. Deshalb kann die Dämpfung je nach verwendetem Equipment eingestellt werden.



1. Befestigen Sie Ihre Kamera wie in Punkt 3 beschrieben an dem Kugelkopf und ziehen Sie die Arretierschraube der Basisplatte (A) wieder fest.
2. Vergewissern Sie sich, dass die Dämpfungsvoreinstellung (D) komplett gelöst ist.
3. Lockern Sie die Hauptverriegelungsschraube (B) und prüfen Sie an welcher Stelle die Basisplatte (C) in der für Sie korrekten Dämpfung ist. Es sollte Ihnen möglich sein, den Kamerawinkel zu verstellen ohne dass die Kamera beim Loslassen plötzlich abkippt.
4. Drehen Sie nun die Dämpfungsvoreinstellung (D) im Uhrzeigersinn bis Sie sich nicht mehr weiter drehen lässt. Die Dämpfung ist nun an diesem Punkt eingestellt und die Hauptverriegelungsschraube (B) kann nicht mehr über diesen Punkt hinaus gelockert werden.

Lösen der Dämpfung

1. Ziehen Sie die Hauptverriegelungsschraube (B) leicht an.
2. Drehen Sie die Dämpfungsvoreinstellung (D) entgegen des Uhrzeigersinns bis sie komplett gelöst ist.
3. Die Dämpfung ist nun aufgehoben.



5. Instandhaltung

- Achten Sie darauf, dass kein Sand oder andere kleinste Bestandteile in den Kugelkopf gelangen. Verwenden Sie ein trockenes Tuch um ihn nach der Verwendung zu reinigen. Verwenden Sie keine Schmiermittel oder Öl.

Modell	Ø Kugelkopf	Basis-Breite	Max. Höhe	Gewicht	Max. Tragkraft
Lion Rock 20	44 mm	57 mm	90 mm	471 g	20 kg
Lion Rock 25	54 mm	66 mm	100 mm	621 g	25 kg

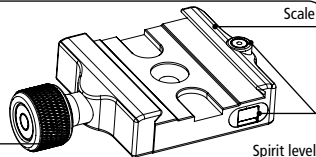
Änderungen von Design und technischen Daten bleiben vorbehalten und bedürfen keiner Ankündigung.

Rollei Lion Rock Tripod Head

Thank you very much for choosing a Rollei product. This compact and lightweight ball head offers high stability and a huge loading capacity. Furthermore, it can be tilted and panned smoothly. There are 4 spirit levels which help to position the tripod head correctly. Please find all further functions described within the next paragraphs. Please read this manual carefully before using this product.

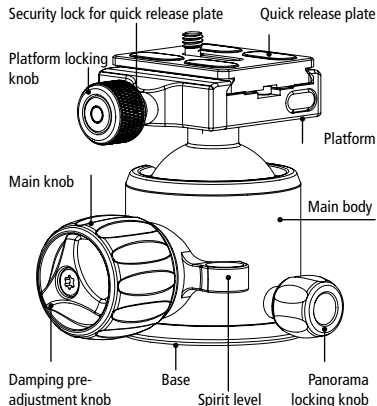
2. Parts of the platform

Platform locking knob

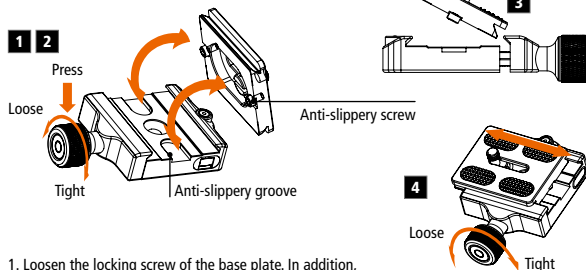


Spirit level

1. Parts of the ball head



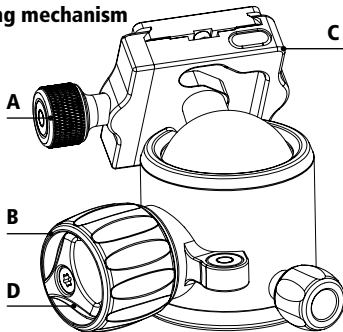
3. How to attach the quick release plate



1. Loosen the locking screw of the base plate. In addition, press down the safety button to open the base plate completely.
2. Align the quick release plate like shown in the picture.
3. First insert one side of the plate then the other
4. If the quick release plate is well positioned, lock the platform locking knob again.
5. If you want to use this quick release plate on other Arca-Swiss compatible heads that don't have anti-slipping grooves, please remove the anti-slipping screws on both sides by using a wrench.

4. How to use the damping mechanism

The damping mechanism will help to prevent that the camera and lens will suddenly fall down if you loosen the main knob. Therefore you can adjust the damping according to the weight of your equipment.



1. Attach your camera to the ball head as described in point 3 and lock the platform locking knob (A).
2. Make sure that the damping pre-adjustment knob (D) is totally loosen.
3. Loosen the main knob (B) and check at which point the platform (C) can be moved with the damping tightness which fits your requirements the most. You should be able to adjust the camera angle, but without worry about the camera falling down suddenly.
4. Rotate the damping pre-adjustment knob (D) clockwise until you cannot move it anymore. The damping is now set to this point and the main knob (B) cannot be loosened any further as the position set now.

How to release the ball damping

1. Gently lock the main knob (B).
2. Rotate the damping pre-adjustment knob (D) counter clockwise until it is totally loosened.
3. Now the damping is released.



5. Maintenance

- Avoid sand or other small objects going inside the ball head. Please use a dry cloth to remove dirt on the ball head after using. Do not use any lubricant or oil for cleaning.

Model	Ø Ball Head	Base Width	Max. Height	Weight	Max. Load
Lion Rock 20	44 mm	57 mm	90 mm	471 g	20 kg
Lion Rock 25	54 mm	66 mm	100 mm	621 g	25 kg

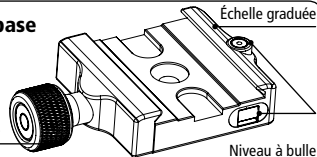
Subject to technical changes.

Rotule ball Lion Rock de Rollei

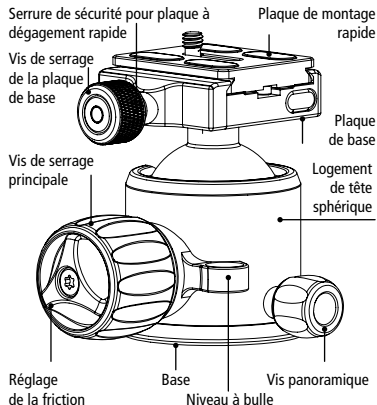
Nous vous remercions d'avoir choisi un produit Rollei. Sa tête sphérique compacte et légère offre une grande stabilité, ainsi qu'une capacité de charge énorme. De plus, elle peut être pivotée et inclinée sans à-coups. 4 niveaux à bulles aident à bien aligner l'appareil-photo et la tête. Les différentes fonctions sont présentées dans les sections suivantes. Veuillez lire attentivement le mode d'emploi avant d'utiliser la tête sphérique.

2. Éléments de la plaque de base

Vis de serrage de la plaque de base



1. Éléments de la rotule ball



3. Installation de la plaque de montage rapide

1 2

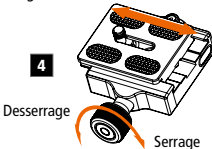
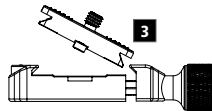
Desser-
rage

Appuyer

Serrage

Encoche d'arrêt

Vis de serrage



1. Desserrez la vis de blocage de la plaque de base.

De plus, appuyez sur le bouton de sécurité pour ouvrir complètement la plaque de base.

2. Alignez la plaque de montage rapide comme illustré.

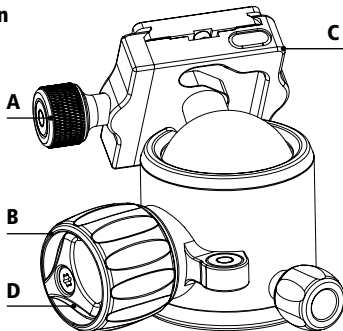
3. Installez d'abord un côté, puis l'autre.

4. Resserrez la vis de serrage de la plaque de base dès que la plaque de montage rapide est bien installée.

5. Si vous souhaitez utiliser la plaque de montage rapide fournie sur d'autres têtes compatibles Arca-Swiss sans encoche d'arrêt, dévissez les vis de blocage avec une clé Allen.

4. Utilisation de la friction

La friction empêche que votre appareil-photo bascule rapidement par inadvertance lorsque la vis de verrouillage principale est desserrée. C'est pourquoi la friction peut être réglée en fonction de l'équipement utilisé.



1. Fixez votre appareil-photo comme indiqué au point 3 sur la tête sphérique et resserrez la vis de serrage de la plaque de base (A).
2. Assurez-vous que le réglage de la friction (D) est complètement desserré.
3. Desserrez la vis de verrouillage principale (B) et vérifiez à quel emplacement la plaque de base (C) se trouve au bon friction pour vous. Vous devriez pouvoir régler l'angle de l'appareil sans basculement de celui-ci s'il est relâché de façon soudaine.
4. Tournez le réglage de la friction (D) dans le sens horaire jusqu'à ne plus pouvoir tourner. de La friction est alors réglé à ce point et la vis de verrouillage principale (B) ne peut plus être desserrée via ce point.




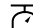

Desserrage de la friction

1. Serrez légèrement la vis de verrouillage principale (B).
2. Tournez le réglage de la friction (D) dans le sens antihoraire jusqu'à ce qu'il soit complètement desserré.
3. La friction est maintenant interrompu.



5. Entretien

- Veillez à l'absence de sable ou de tout autre petit élément dans la tête sphérique. Utilisez un chiffon sec pour la nettoyer après utilisation. N'utilisez pas de lubrifiant ou d'huile.

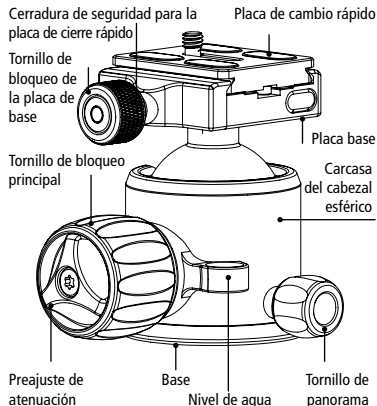
Modèle	 Ø Tête sphérique	 Largeur de base	 Hauteur max.	 Poids	 Charge max.
Lion Rock 20	44 mm	57 mm	90 mm	471 g	20 kg
Lion Rock 25	54 mm	66 mm	100 mm	621 g	25 kg

Sous réserve de modifications de la conception et des données techniques non soumises à préavis.

Cabezal de trípode Lion Rock Rollei

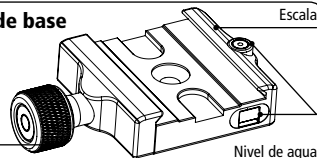
„Gracias por haber decidido la compra de un producto Rollei. Esta cabezal esférico compacto y ligero, ofrece un alto nivel de estabilidad y una enorme capacidad de carga. Además, se puede girar e inclinar suavemente sin sacudidas. Existen 4 niveles que ayudarán a nivelar su cámara y el cabezal correctamente. Cada función se explica en las secciones siguientes. Por favor lea atentamente las instrucciones antes de usar el cabezal esférico.

1. Componentes del cabezal del trípode

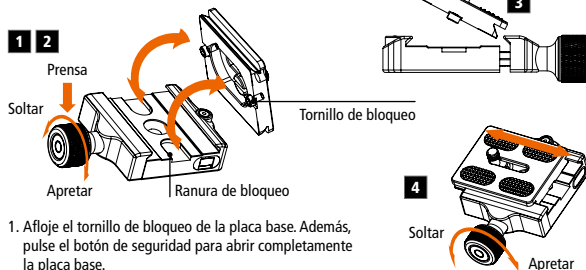


2. Componentes de la placa de base

Tornillo de bloqueo de la placa de base



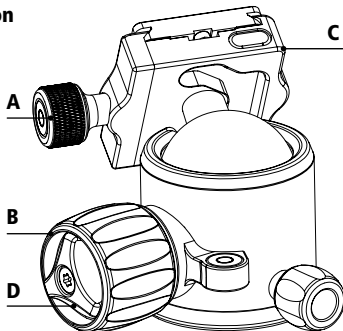
3. Montaje de la placa de cambio rápido



1. Afloje el tornillo de bloqueo de la placa base. Además, pulse el botón de seguridad para abrir completamente la placa base.
2. Alinee la placa de liberación rápida como se muestra en la imagen.
3. En primer lugar, inserte un lado y luego el otro.
4. Fije el tornillo de bloqueo de la placa base, una vez que la placa de liberación rápida se ha instalado correctamente.
5. Si desea utilizar la placa de liberación rápida suministrada también en otros cabezales compatibles Arca-Swiss sin ranura de bloqueo, desenrosque los tornillos de fijación con una llave Allen.

4. Uso de la amortiguación

La amortiguación impide que su cámara se incline sin darse cuenta demasiado rápido cuando se suelta el tornillo de bloqueo principal. Por ello, la amortiguación se puede ajustar en función del equipo.



1. Fije la cámara como se describe en el punto 3 en el cabezal esférico y vuelva a apretar el tornillo de bloqueo de la placa de base (A).
2. Asegúrese de que el preajuste de la amortiguación (D) se haya soldado completamente.
3. Afloje el perno de bloqueo principal (B) y compruebe cuál posición tiene la amortiguación correcta de la placa de base para usted (C). Debe ser posible ajustar el ángulo de la cámara sin que la cámara se incline repentinamente al saltar.
4. Ahora gire el preajuste de amortiguación (D) en sentido horario hasta que ya no se pueda girar más. La amortiguación se ha fijado ahora en este punto y el perno de bloqueo principal (B) no se puede aflojar más allá de este punto. .

Soltar la amortiguación

1. Ajusto un poco el tornillo de sujeción principal (B).
2. Gire el preajuste de la amortiguación (D) en sentido antihorario hasta que esté completamente suelto.
3. La amortiguación se ha soltado.



5. Mantenimiento

- Preste atención de que no penetre arena ni otros componentes más pequeños en el cabezal esférico. Utilice un paño seco para limpiar después de su uso. No utilizar lubricantes ni aceite.

Modelo	Ø Cabezal esférico	Anchura de la base	Altura máx.	Peso	Carga máx.
Lion Rock 20	44 mm	57 mm	90 mm	471 g	20 kg
Lion Rock 25	54 mm	66 mm	100 mm	621 g	25 kg

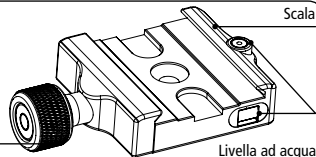
Sujeto a cambios en el diseño y especificaciones técnicas sin previo aviso.

Testa treppiedi Rollei Lion Rock

Grazie per aver scelto un prodotto Rollei. Questa testa a sfera compatta e leggera offre elevata stabilità ed enorme capacità di carico. Inoltre, può essere inclinata e ruotata senza problemi. Ci sono 4 livelli che aiutano a posizionare la testa treppiedi correttamente. Ulteriori funzioni sono descritte nei paragrafi successivi. Leggere questo manuale con attenzione prima di usare il prodotto.

2. Parti della piastra di base

Vite di arresto della piastra di base



1. Parti della testa a sfera

Serratura di sicurezza per piastra a sgancio rapido

Piastra a sgancio rapido

Vite di arresto della piastra di base

Manopola principale

Piastra di base

Alloggiamento testa a sfera

Preimpostazione ammortizzamento

Base Livella ad acqua

Manopola bloccaggio panorama

3. Montaggio della piastra a sgancio rapido

1 2

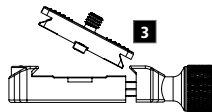
Stampa

Allentare

Stringere

Scanalatura di arresto

Vite di arresto



4

Allentare

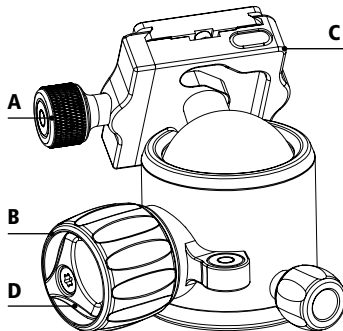
Stringere



1. Allentare la vite di bloccaggio della piastra di base. Inoltre, premere il pulsante di sicurezza per aprire completamente la piastra di base.
2. Allineare la piastra a sgancio rapido come mostrato nell'immagine.
3. Inserire prima un lato poi l'altro.
4. Se la piastra a sgancio rapido è ben posizionata, bloccare nuovamente la vite di arresto della piastra di base.
5. Se si desidera usare la piastra a sgancio rapido anche su altra testa compatibile Arca-Swiss che non ha scanalatura di arresto, rimuovere le viti di arresto su entrambi i lati usando una chiave.

4. Uso del meccanismo di ammortizzamento

Il meccanismo di ammortizzamento aiuterà a prevenire la caduta della fotocamera e degli obiettivi quando si allenta la manopola principale. Quindi è possibile regolare l'ammortizzamento secondo il peso del dispositivo.



1. Fissare la fotocamera alla testa a sfera come descritto nel punto 3 e bloccare la vite di arresto della piastra di base (A).
2. Assicurarsi che la preimpostazione ammortizzamento (D) sia completamente allentata.
3. Allentare la manopola principale (B) e verificare che al punto la piastra di base (C) può essere spostata per il corretto ammortizzamento. Si deve essere in grado di regolare l'angolazione della fotocamera, ma senza che possa cadere improvvisamente.
4. Ruotare la preimpostazione ammortizzamento (D) in senso orario fino a quando non è possibile più muoverla. L'ammortizzamento è ora impostato a questo punto e la manopola principale (B) non può essere allentata oltre la posizione impostata ora.

Allentare l'ammortizzamento

1. Bloccare con attenzione la manopola principale (B).
2. Ruotare la preimpostazione ammortizzamento (D) in senso antiorario fino a quando non totalmente allentata.
3. Ora l'ammortizzamento è rilasciato.



5. Manutenzione

- Evitare che la sabbia e altri oggetti piccoli penetrino nella testa a sfera. Usare un panno asciutto per rimuovere lo sporco sulla testa a sfera dopo l'uso. Non utilizzare alcun lubrificante od olio.

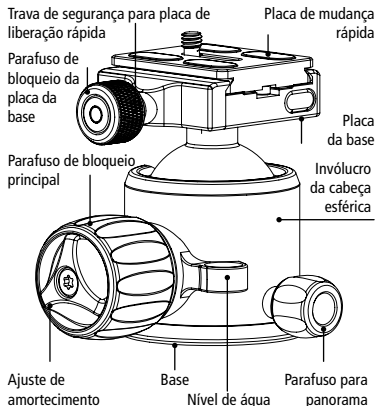
Modello	 Ø Testa a sfera	 Larghezza della base	 Altezza massimo	 Peso	 Carico massimo
Lion Rock 20	44 mm	57 mm	90 mm	471 g	20 kg
Lion Rock 25	54 mm	66 mm	100 mm	621 g	25 kg

Soggetto a modifiche tecniche.

Cabeça de tripé Rollei Lion Rock

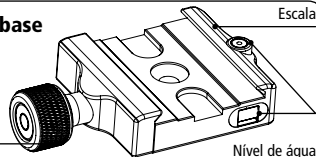
Muito obrigado por escolher um produto Rollei. Esta cabeça esférica leve e compacta oferece uma elevada estabilidade, bem como, uma enorme capacidade de carga. Adicionalmente, pode ser rodada e inclinada ligeiramente. Tem 4 níveis de água que ajudam a orientar corretamente a sua câmara e a cabeça. As funções adicionais encontram-se descritas nas secções que se seguem. Por favor, leia cuidadosamente as instruções antes de utilizar a cabeça esférica.

1. Componentes da cabeça de tripé

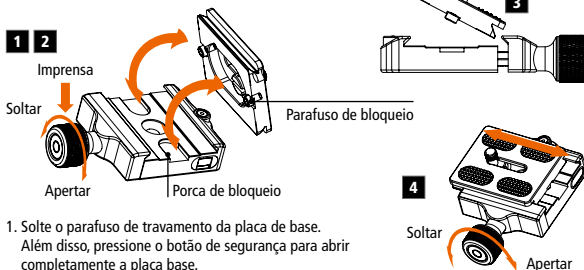


2. Componentes da placa da base

Parafuso de bloqueio da placa da base



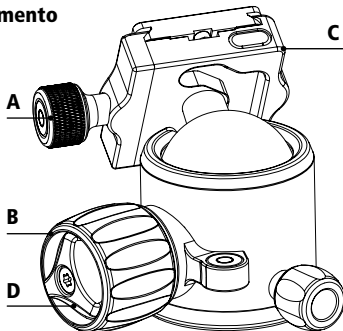
3. Montagem da placa de mudança rápida



1. Solte o parafuso de travamento da placa de base. Além disso, pressione o botão de segurança para abrir completamente a placa base.
2. Alinhe a placa de mudança rápida como representado na figura.
3. Coloque primeiramente um lado e depois o outro.
4. Aperte novamente o parafuso de bloqueio da placa da base assim que a placa de mudança rápida estiver bem posicionada.
5. Se pretender utilizar a placa de mudança rápida fornecida numa outra cabeça compatível com Arca-Swiss sem porca de bloqueio, aparafuse o parafuso de bloqueio com uma chave Allen.

4. Utilização do amortecimento

DO amortecimento previne que a sua câmara se incline muito depressa ao soltar o parafuso de bloqueio principal. Por isso, pode ajustar o amortecimento de acordo com o equipamento utilizado.



1. Fixe a sua câmara à cabeça esférica como descrito no ponto 3 e aperte novamente o parafuso de bloqueio da placa de base (A).
2. Assegure que o parafuso de pré-ajuste do amortecimento (D) está completamente desapertado.
3. Solte o parafuso de bloqueio principal (B) e verifique qual é a melhor posição da placa de base (C) para obter o amortecimento correto. Deve ser possível ajustar o ângulo da câmara sem que esta se incline repentinamente ao largá-la
4. Rode o pré-ajuste do amortecimento (D) no sentido horário até que já não seja possível rodar. O amortecimento está agora ajustado e o parafuso de bloqueio principal (B) já não pode ser solto a partir deste ponto..

Soltar o amortecimento

1. Aperte ligeiramente o parafuso de bloqueio principal (B).
2. Rode o pré-ajuste do amortecimento (D) no sentido anti-horário até que fique completamente solto.
3. O amortecimento está agora solto.



5. Manutenção

- Assegure que não entra areia ou qualquer outro componente pequeno no interior da cabeça esférica. Use um pano seco para a limpar após a utilização. Não use lubrificantes nem óleo.

Modelo	Ø Cabeça esférica	Base largura	Altura máx.	Peso	Carga máx.
Lion Rock 20	44 mm	57 mm	90 mm	471 g	20 kg
Lion Rock 25	54 mm	66 mm	100 mm	621 g	25 kg

Reservamo-nos o direito de efetuar alterações do design ou dos dados técnicos sem pré-aviso.



Rollei GmbH & Co. KG
In de Tarpen 42, D-22848 Norderstedt

Service Hotline +49 40 270750270

www.rollei.de/social
www.rollei.com/social

www.rollei.com