

Rock Solid Stative Beta und Gamma 180

aus Carbon bzw. Aluminium



Bedienungsanleitung | User manual

in German | English | French | Spanish | Italian |
Portuguese | Chinese (traditional and simplified)

Rock Solid Tripods

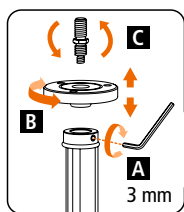
Beta and Gamma 180

Carbon or Aluminium

Bedienungsanleitung	4
User manual	8
Manuel d'utilisation	12
Instrucciones de uso	16
Istruzioni di utilizzo	20
Manual de utilização	24
用戶手冊	28
用戶手冊	32

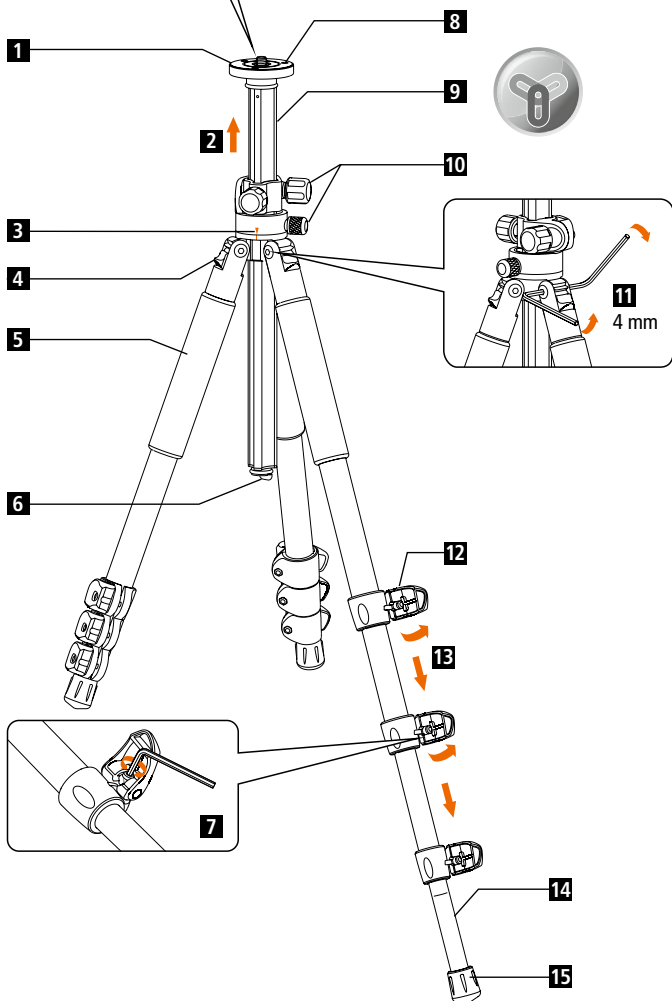


Bedienungsanleitung für professionelles Stativ mit dreh- und schwenkbarer Mittelsäule



1/4" und 3/8" Stativschraube für Kamera oder Stativkopf

Um die Stativschraube zu wechseln, lösen Sie mit dem 3mm Inbusschlüssel die Schraube unterhalb der Basisplatte (A). Schrauben Sie dann die Basisplatte ab (B) und drehen die Gewindeschraube um (C). Eine Umdrehung der Schraube genügt, um die Basisplatte zu lösen.

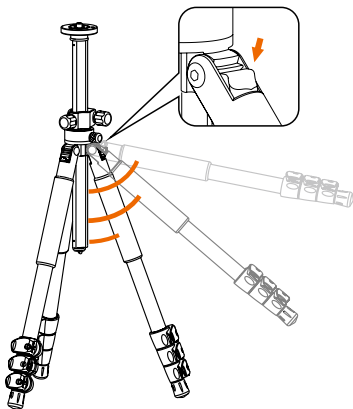


- 1** Anti-Rutsch Basisplatte
 - 2** Herausziehen
 - 3** Vor dem Zusammenklappen die Mittelsäule auf die Markierung ausrichten
 - 4** Beinwinkelarretierung
 - 5** Schaumstoffgriff
 - 6** Ausziehbarer Ballasthaken zum Anbringen eines Gegengewichtes
 - 7 Arretierung der Schnellverschlüsse:** Sollten die Klemmverschlüsse durch häufigen Gebrauch locker werden, können diese mit einem Inbusschlüssel nachgezogen werden.
- Achtung:** Drehen Sie die Arretierungsschraube nicht mehr als 45°. Sie können sonst die Klemmverschlüsse oder das Stativbein beschädigen! Dadurch erlischt der Garantieanspruch!
- 8** Konterschrauben zum sicheren Fixieren
 - 9** Y-förmige Mittelsäule
 - 10** Feststellknopf
 - 11** Sollten sich die Schrauben lösen, nutzen Sie zwei 4 mm Inbusschlüssel, um diese wieder festzuziehen.
 - 12** Schnellverschluss
 - 13** Bein ausziehen
 - 14 Aufgedruckte Skalierung:** Einfach einstellbare Beinlänge
 - 15 Gummifuß mit integrierten Spikes:** Der universelle Gummifuß ist ideal für einen stabilen Kontakt zum Untergrund. Die Spikes sind für den Gebrauch auf feuchtem oder weichem Boden entwickelt.

Drücken Sie den Schnellverschluss herunter, um den Winkel jedes Beines individuell zu verstellen:

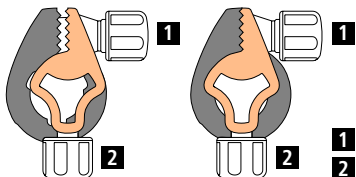


⚠ Achtung: Bitte verschließen Sie den Feststellknopf für die Schwenkfunktion, wenn Sie diese nicht nutzen. Dadurch bleibt die Mittelsäule in der richtigen Position und verkratzt nicht.



FALSCH!

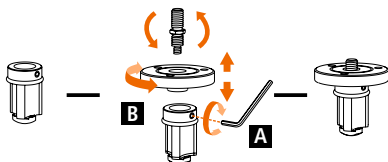
RICHTIG!



- 1** Feststellknopf für Schwenkfunktion
- 2** Mittelsäulen Feststellknopf

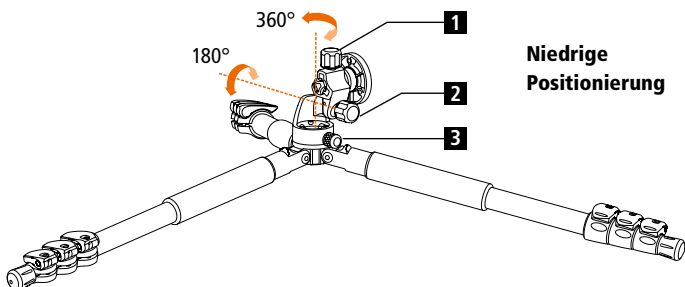
Kurze Mittelsäule für niedrigste Positionierung

Um die Mittelsäule zu wechseln, lösen Sie mit dem 3 mm Inbusschlüssel die Schraube unterhalb der Basisplatte (A). Eine Umdrehung der Schraube genügt, um die Platte zu lösen. Schrauben Sie dann die Basisplatte (B) sowie den Ballaststaken ab. Entfernen Sie die Standard-Mittelsäule und ersetzen diese durch die kurze Mittelsäule. Schrauben Sie anschließend die Basisplatte wieder an. Bitte beachten Sie, dass die kurze Mittelsäule am unteren Ende eine Sicherung hat. Wenn Sie die kurze Mittelsäule wieder entnehmen wollen, drehen Sie den Sicherheitsverschluss so, dass die Mittelsäule herausgenommen werden kann.



Um das Stativ in der niedrigsten Position zu verwenden, nutzen Sie die kurze Mittelsäule. Sie bietet 360° horizontale und 180° vertikale Einstellungen.

- 1** Mittelsäulen-Feststellknopf
- 2** Feststellknopf für Schwenkfunktion
- 3** Feststellknopf für Panoramafunktion

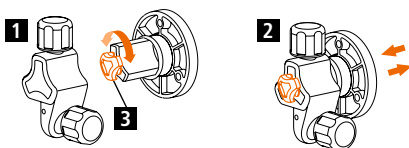


**Niedrige
Positionierung**

Automatischer Sicherheitsverschluss

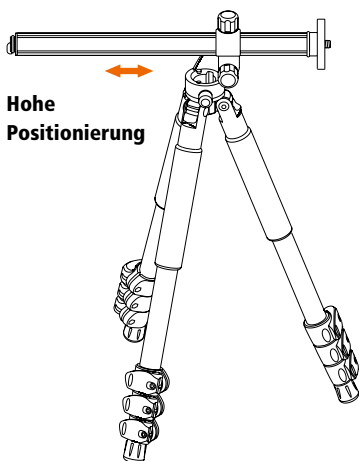
Setzen Sie die kurze Mittelsäule ein und drehen Sie den automatischen Sicherheitsverschluss um 120° gegen den Uhrzeigersinn. Der Sicherheitsverschluss verhindert ein versehentliches Herausfallen der kurzen Mittelsäule. Wenn Sie den Sicherheitsverschluss erneut gegen den Uhrzeigersinn um 120° drehen, dann können Sie die kurze Mittelsäule wieder herausnehmen.

- 1** Drehen
- 2** Herausnehmen
oder einsetzen
- 3** Automatischer
Sicherheitsverschluss

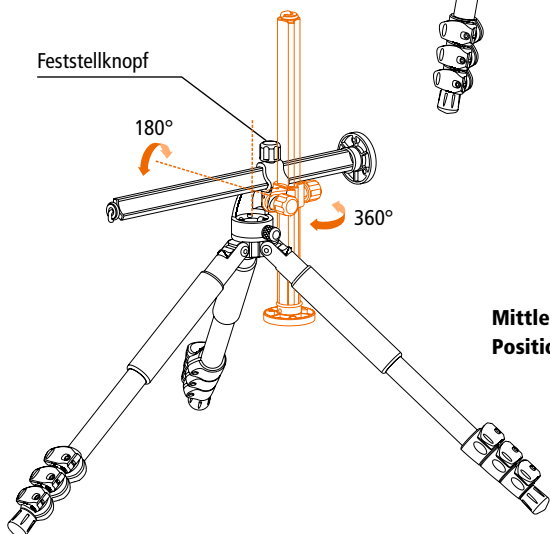


Horizontale Positionierung der Mittelsäule

Achten Sie auf den Schwenkpunkt, um ein Umkippen des Statives zu verhindern.



Hohe
Positionierung



Feststellknopf

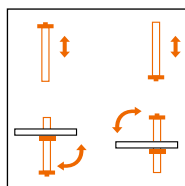
180°

360°

Mittlere
Positionierung

3-Wege Mittelsäule mit Fixierung

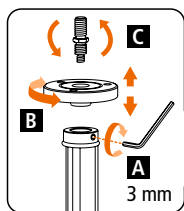
Die Mittelsäule kann für Natur- oder Makroaufnahmen horizontal, vertikal oder über Kopf verwendet werden. Sie erlaubt 360° horizontale und 180° vertikale Einstellungen. Die Mittelsäule kann schnell und einfach mit dem Feststellknopf positioniert werden.



Hinweis:

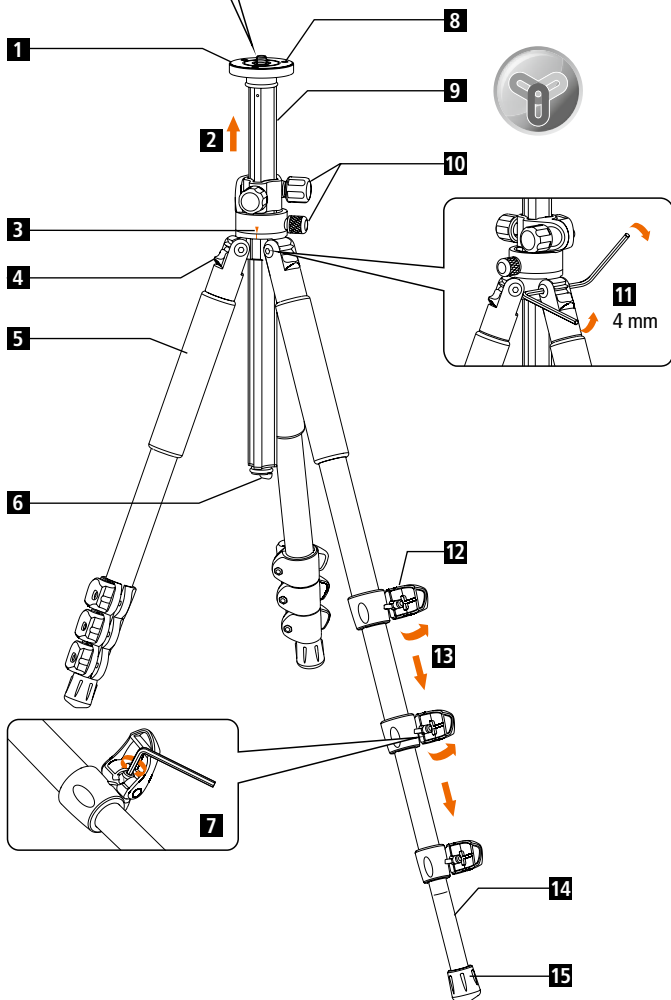
Um mögliche Schäden an der Fotoausrüstung durch ein Umkippen des Statives zu vermeiden, sollte bei Aufnahmen mit seitlich ausgeklappter Mittelsäule immer ein passendes Gegengewicht an dem Stativ befestigt werden.

User Guide for Professional Universal Tripod with Built-In 3-Way Center Column



1/4" & 3/8" screws for camera or tripod head

To change the tripod screw, use the 3mm allen wrench to loosen the screw under the platform (A). Then unscrew the platform (B) and reverse the tripod screw (C). Loosening the screw by one turn is enough to remove the platform.

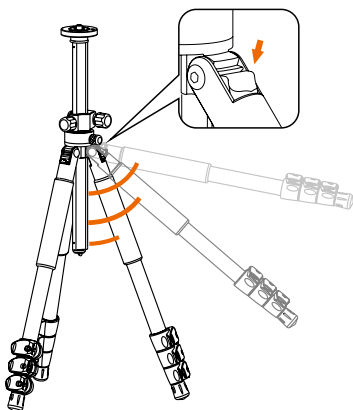


- 1** Non-slip platform
 - 2** Pull out
 - 3** Before the tripod will be folded, Align the center column to the mark shown on the shoulder.
 - 4** Leg angle adjustment
 - 5** Foam hand grip
 - 6** Hook for counter weight
 - 7** **Adjustment for quick lock:** If the quick lock loosens after prologed use, use the allen wrench to tighten.
- Attention:** Do not tighten the screws more than 45 degree. Otherwise the quick locks or the tripod leg can be damaged. The the warranty expires!
- 8** Anti-twist screws for secure fixing
 - 9** Y-tube center column
 - 10** Locking knob
 - 11** Use the two 4 mm allen wrenches to tighten the screws if they loosen.
 - 12** Quick locking system
 - 13** Pull out the leg
 - 14** **Printed scale:** Easy to set up leg tube length
 - 15** **Rubber feet with integrated Spikes:** The universal rubber foot is ideal for every ground that needs a stable stand. The spikes are designed to be used in a wet or soft soil

Push the leg angle adjustment knob to set different angles individually on every leg:

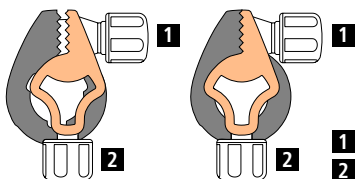


Attention: Please lock the 3-Way lock if the 3-way function as lateral arm is not used. Therefore the center column will keep the right position and won't get scratched.



Wrong!

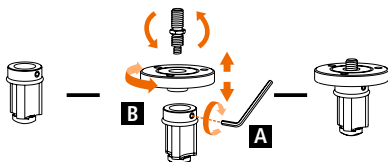
CORRECT!



- 1** 3-WAY LOCK
- 2** Center Column Lock

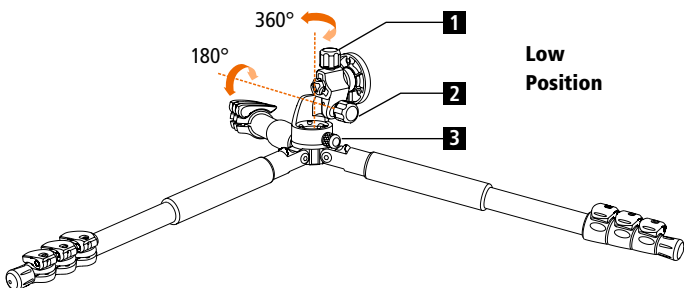
Short center column for lowest position

To change the center column, loosen the screw below the platform by using the 3mm allen wrench (A). One turn is enough to loosen the platform. Then unscrew the platform (B) as well as the hook at the bottom of the center column. Remove the standard center column and insert the short one. Afterwards screw on the platform again. Please note that the short center column has a safety lock at the bottom. If you want to take out the short center column you need to bring the safety lock into a position that the center column can be removed.



To use the tripod in the lowest position please use the short center column. It provides 360 degrees horizontal and 180 degrees vertical adjustments.

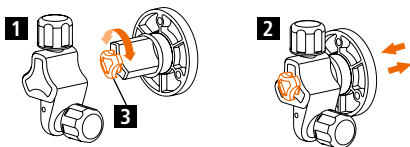
- 1** Center column locking knob
- 2** Tilt locking knob
- 3** Pan locking knob



Auto Safety Lock

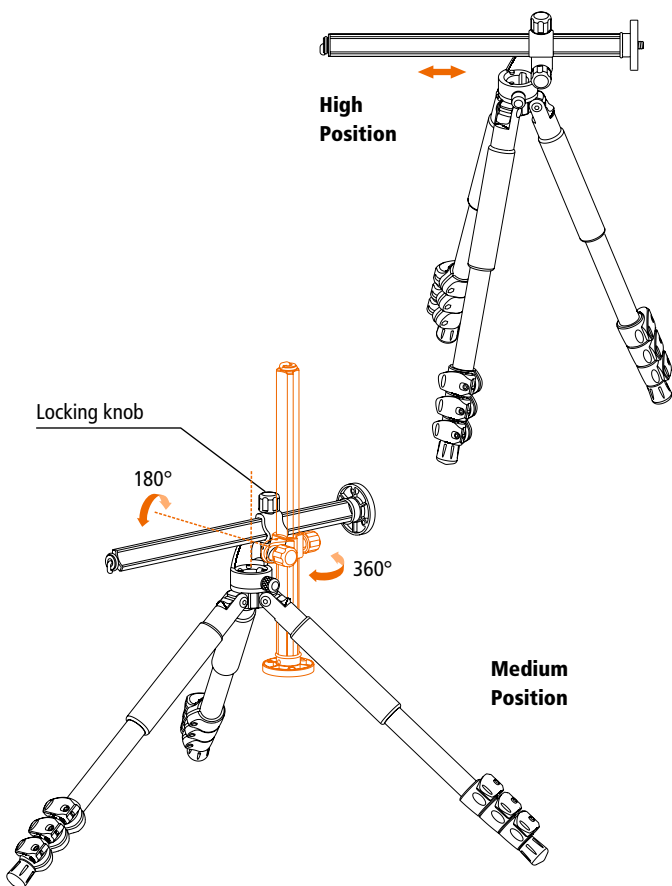
Insert the auto safety lock to the slot of tripod, rotate the short center column anticlockwise to 120 degrees, push the short center column to the slot of tripod. The auto safety lock will lock automatically and prevent the short center column for accidentally fall off. Rotate the auto safety lock anticlockwise to 120 degrees then pull out the short center column.

- 1** Rotate the lock
- 2** Take out or insert
- 3** Auto Safety Lock



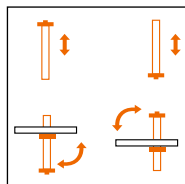
Horizontal position for lateral arm,

please be aware of the gravity to avoid that the tripod will fall down.



3-Way Center Column with anti-twist

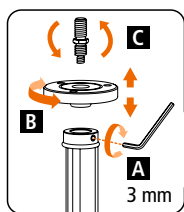
The center column can be used up side down, vertical or horizontal as a lateral arm for nature and macro photography. It allows 360° horizontal and 180° vertical adjustment. The column can be positioned and set-up quickly with the locking knob.



Note:

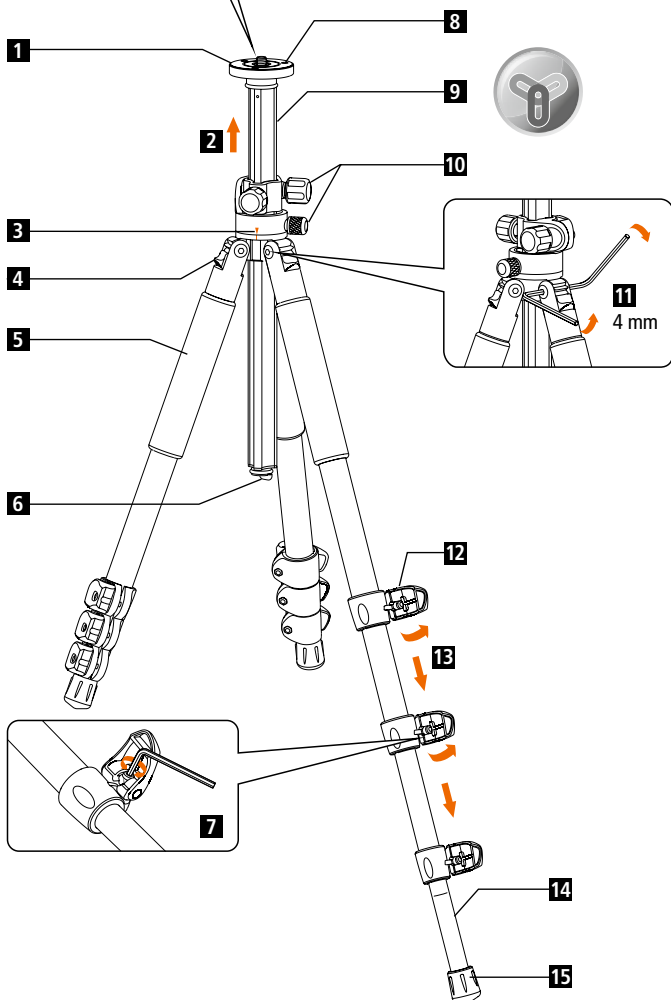
To avoid any damages of the photographic equipment through an overturning of the tripod when shooting with laterally unfolded center column, the tripod should always be secured with an appropriate counterweight.

Instructions pour Trépied Professionnel avec colonne orientable intégrée



Vis 1/4 et 3/8 de pouces pour appareil photo ou rotule

Pour changer la vis, utilisez la clé Allen 3mm fournie pour dévisser la vis sous la plateforme (A). Puis dévissez la plateforme (B) et retournez la vis d'appareil photo (C). Un seul tour de clé suffit pour dévisser et retirer la plateforme.



- 1 Plateforme antidérapante
- 2 Soulevez
- 3 Aligned la marque avant d'insérer la colonne.
- 4 Ajustement de l'angle des jambes
- 5 Poignée en mousse
- 6 Crochet rétractable pour contrepoids
- 7 **Ajustement du levier de verrouillage rapide:**

Si le levier de verrouillage rapide se desserre après une utilisation prolongée, utilisez la clé Allen pour le resserrer.

Attention: Ne serrez pas la clé Allen à plus de 45 °.

Vous pourriez endommager les tubes et perdre la garantie!

- 8 Vis anti-torsion pour plus de sécurité.
- 9 Colonne centrale en Y
- 10 Bouton de blocade
- 11 Tirez le levier pour ajuster l'angle des jambes.
- 12 Levier de verrouillage rapide.
- 13 Dépliez la jambe
- 14 **Marquage gradué:** Facilite la sélection de la longueur des jambes
- 15 **Pied caoutchouc avec les crampons:** Le pied en caoutchouc universel assure un contact ferme avec le sol. Les crampons sont conçues pour une utilisation sur sols humides, sur graviers ou sols rocheux

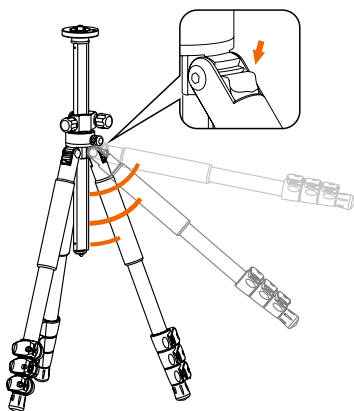
Pousser le bouton d'ajustement permet de régler individuellement l'angle de chaque jambe:



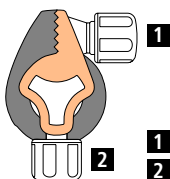
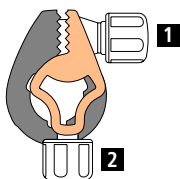
Haut

Medium

Bas



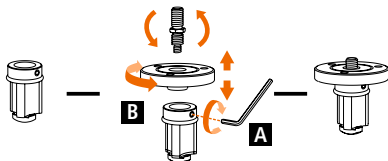
⚠ Attention: Verrouiller systématiquement le blocage 3D lorsque vous utilisez la fonction 3D en bras latéral. Cela garantit la bonne position de la colonne central pour éviter une chute du trépied.

Non!**OUI!**

- 1 Blocage 3D
- 2 Blocage colonne

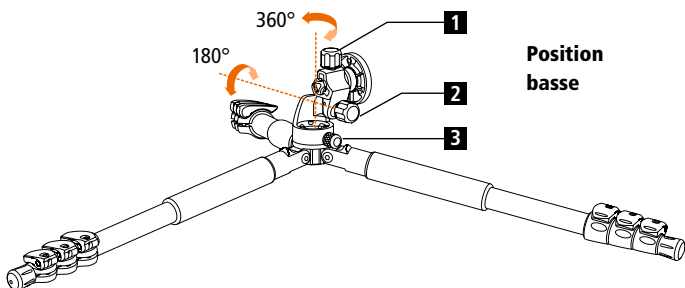
Colonne courte pour position basse pour utiliser la colonne courte

Pour changer la colonne centrale, desserrer la clé Allen de 3 mm la vis en dessous de la plaque de base (A). Une rotation de la vis est suffisant pour desserrer la plaque. Puis dévisser la plaque de base (B) et le crochet de ballast. Retirez la colonne centrale standard et la remplacer par la colonne courte. Visser ensuite à nouveau la plaque de base. S'il vous plaît noter que la colonne centrale courte à l'extrémité inférieure a une sauvegarde. Si vous voulez prendre à nouveau la colonne centrale courte, tourner le verrou de sécurité de telle sorte que la colonne centrale peut être retirée.



Pour utiliser le trépied dans la position la plus basse, utilisez la colonne centrale courte. Cela permet des ajustements horizontaux à 360° et verticaux à 180°, facilement et rapidement.

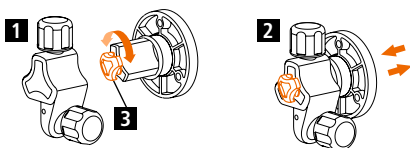
- 1 Bouton de blocage de la colonne centrale
- 2 Bouton de blocage de l'inclinaison
- 3 Blocage du panoramique



Blocage automatique de sécurité

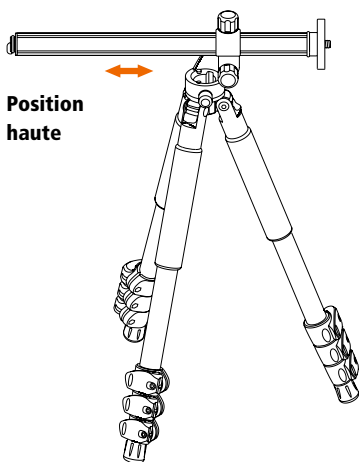
Insérez le bouton de blocage automatique dans le trépied, tournez la colonne courte de 120° dans le sens inverse des aiguilles d'une montre, puis enfoncez la colonne courte dans le trépied. Le blocage automatique se bloquera automatiquement pour éviter une chute accidentelle de la colonne centrale. Tournez le bouton de blocage automatique de 120° dans le sens inverse des aiguilles d'une montre puis retirez la colonne courte.

- 1 Tournez
- 2 Insérez ou retirez
- 3 Blocage automatique de sécurité

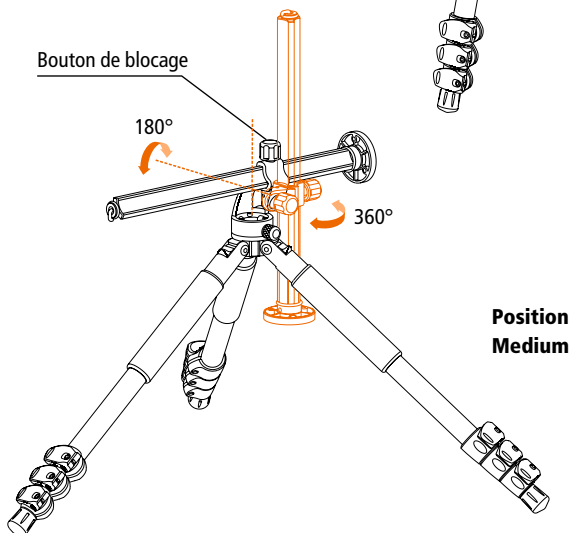


Position horizontale pour bras latéral,

prenez garde au centre de gravité pour éviter la chute du trépied.



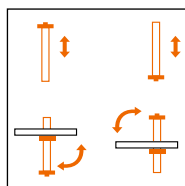
Position haute



Position Medium

Marquage gradué

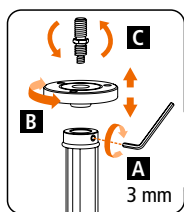
La colonne centrale peut être utilisée inversée ou comme un bras horizontal pour la photographie macro et de nature. Cela permet des ajustements horizontaux à 360° et verticaux à 180°. La colonne peut être positionnée et mise en place rapidement à l'aide du bouton de blocage.



Consigne:

Pour prévenir des dommages sur l'équipement photo résultant d'un renversement du trépied, il faut toujours fixer un contrepois adapté en cas de prises de vue avec la colonne centrale déployée sur le côté.

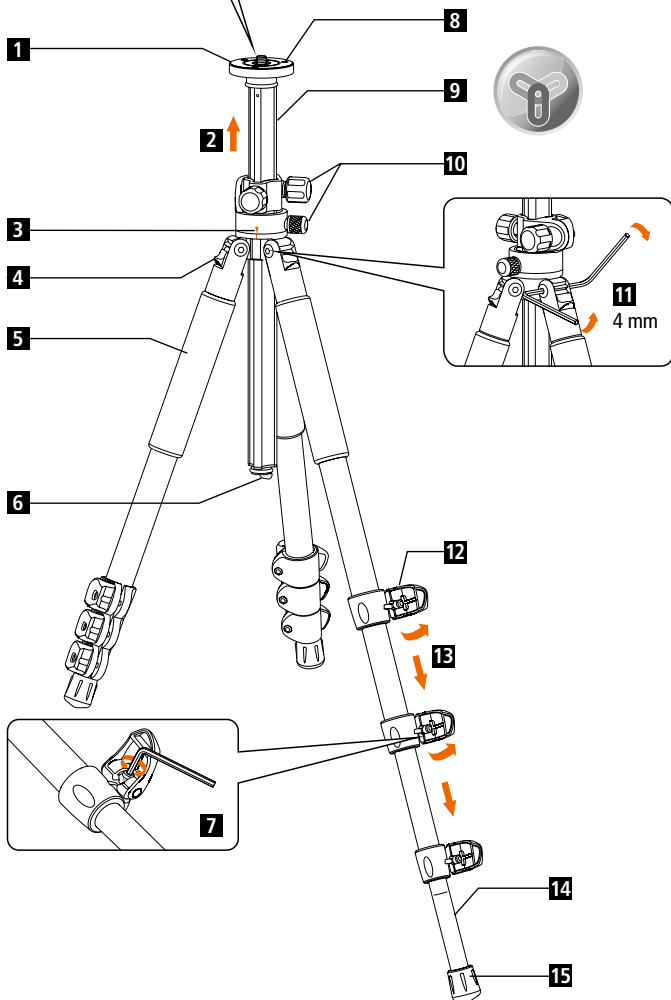
Instrucciones de uso para trípode profesional con columna central giratoria y rotatoria



Rosca de tornillo de 1/4" y 3/8" para la cámara o el cabezal

Para cambiar la rosca del tornillo, aflójela con la llave Allen de 3 mm por debajo del soporte (A).

Desatornille la rosca y gírela (B, C). Una vuelta de tornillo es suficiente para soltar la plataforma.

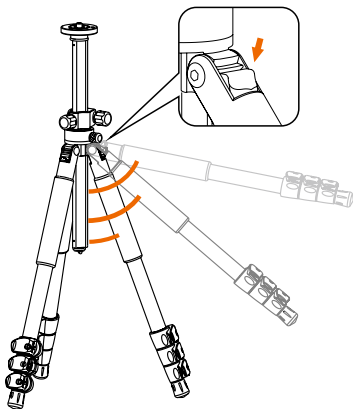


- 1 Placa base antideslizante
- 2 Sacar
- 3 Alinear la marca antes de cerrar la columna central
- 4 Dispositivo de bloqueo del ángulo de las patas
- 5 Agarre de gomaespuma
- 6 Gancho extraíble para saco de arena o contrapeso
- 7 **Dispositivo de bloqueo del cierre rápido:** Si el cierre se afloja, debido al uso frecuente, puede apretarlo con una llave Allen.
Atención: No gire el tornillo de bloqueo más de 45°. Podría dañar el cierre o la pata del trípode. Si lo hace, perdería la garantía.
- 8 Tornillo antitorsión para una mayor seguridad
- 9 Columna central en forma de Y
- 10 Botón de bloqueo
- 11 Si se aflojan los tornillos, use dos llaves Allen de 4 mm para apretarlos.
- 12 Sistema de cierre rápido
- 13 Sacar la pata
- 14 **Escala impresa:** Longitud de las patas fácil de ajustar
- 15 **Pies de goma con el juego de clavos integrado:** El pie de goma universal asegura un contacto firme con el suelo. Los clavos están diseñados para usarse en suelos húmedos, en grava o suelos rocosos

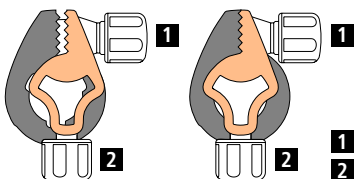
Empuje hacia abajo el cierre rápido para ajustar el ángulo de las patas de forma individual:



⚠ Atención: Por favor, cierre el botón de ajuste para la función de giro, si no se está utilizando. Así la columna central quedará en la posición correcta y evitará que se raye.



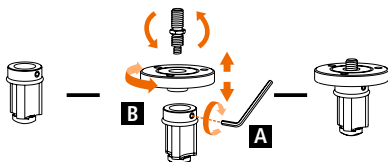
¡INCORRECTO! **¡CORRECTO!**



- 1 Botón de ajuste para la función de giro
- 2 Botón de ajuste de la columna central

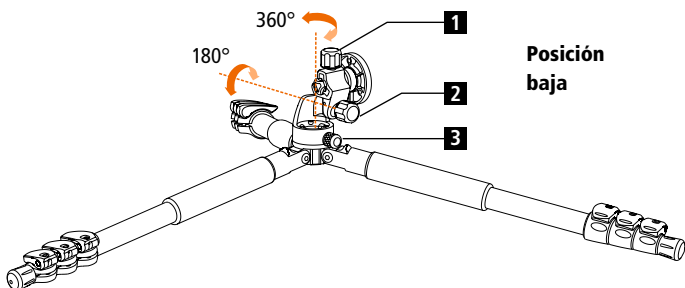
Columna central corta para la posición más baja

Para cambiar la columna central, afloje la llave Allen de 3 mm el tornillo debajo de la placa base (A). Una revolución del tornillo es suficiente para aflojar la placa. Luego desatornillar la placa de base (B) y el gancho de lastre. Retire la columna central estándar y sustituirlo por el de columna corta. A continuación, el tornillo de la placa de base de nuevo. Tenga en cuenta que la columna de centro corto en el extremo inferior tiene una copia de seguridad. Si usted quiere tomar la columna de centro corto de nuevo, gire el cierre de seguridad de manera que la columna central se puede quitar.



Para utilizar el soporte en la posición más baja, utilice la columna corta. Proporciona un ajuste de 360° en horizontal y de 180° en vertical; rápido y fácil.

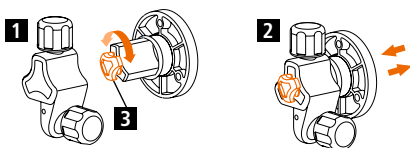
- 1** Botón de ajuste de la columna central
- 2** Botón de ajuste para la función de giro
- 3** Botón de ajuste para la función panorámica



Cierre de seguridad automático

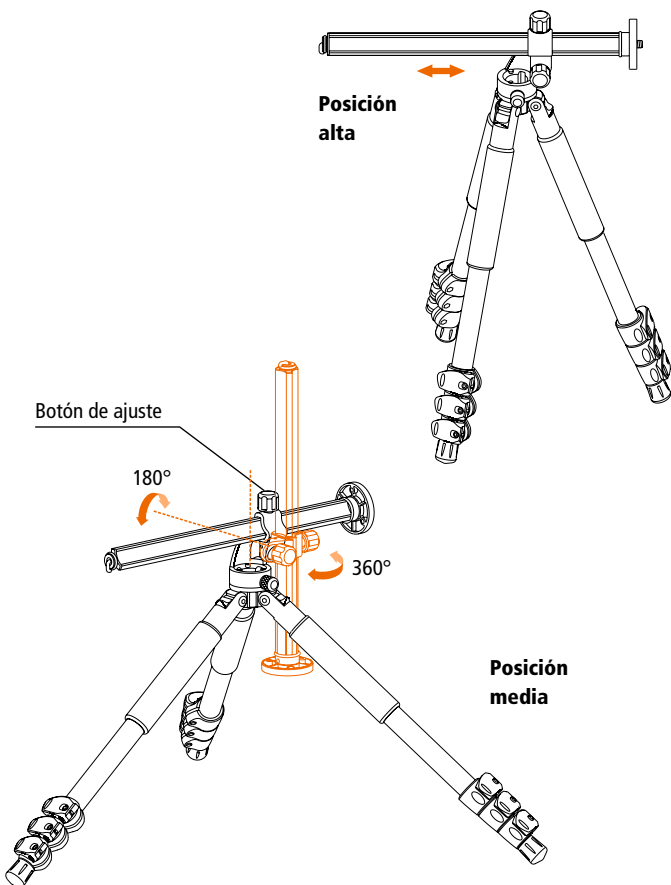
Coloque la columna central corta y gire el cierre de seguridad 120° en sentido contrario a las agujas del reloj. El cierre de seguridad evitará que la columna corta se caiga accidentalmente. Cuando gire de nuevo el cierre de seguridad 120° en sentido contrario a las agujas del reloj, podrá retirar la columna corta.

- 1** Girar
- 2** Sacar o insertar
- 3** Bloqueo de seguridad automático



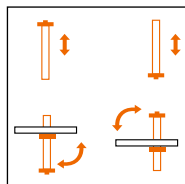
Posición horizontal de la columna central

Preste atención al centro de gravedad para evitar que el trípode se vuelque..



Columna central de 3 vías con antitorsión

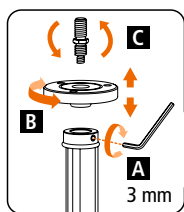
La columna central se puede usar para tomas macro o naturales por encima de la cabeza, de forma invertida o en horizontal. Proporciona un ajuste de 360° en horizontal y de 180° en vertical. La columna puede colocarse de forma rápida y sencilla con el botón de ajuste.



Nota:

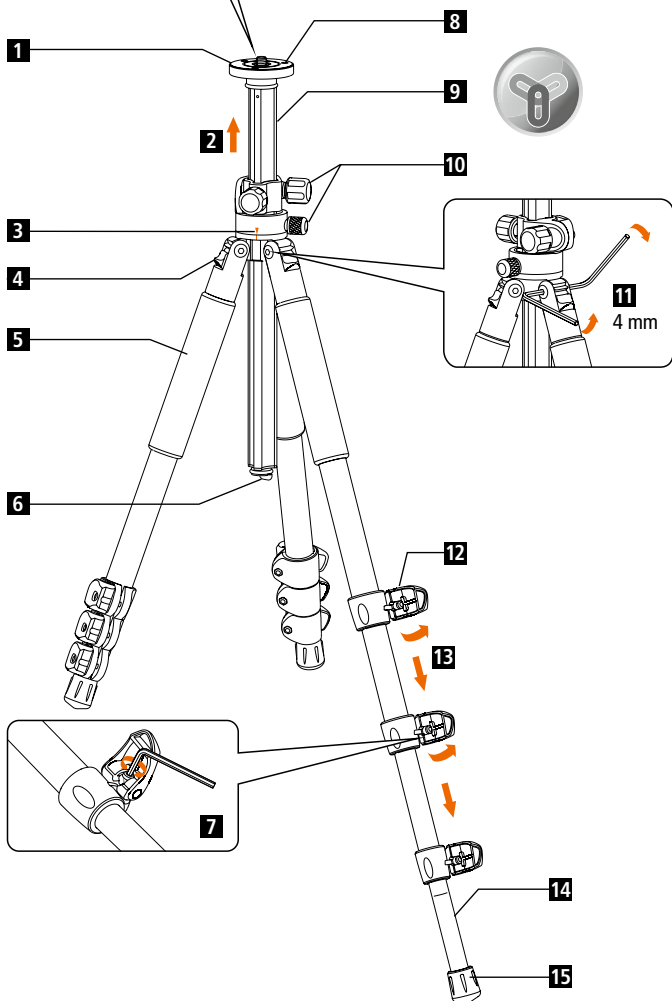
Para evitar posibles daños en el equipo fotográfico en caso de volcarse el trípode, cuando se dispara con la columna central habría que asegurar el trípode con un contrapeso adecuado.

Istruzioni per l'uso per cavalletto professionale con colonna centrale rotante e oscillante



Vite filettata da 1/4" e 3/8" per fotocamera o testa

Per sostituire la vite filettata, allentare con la chiave a brugola da 3 mm la vite al di sotto della piattaforma (A). Svitare quindi la piattaforma (B) e ruotare verso l'esterno la vite filettata (C). La rotazione della vite è sufficiente per allentare la piattaforma.



- 1** Base di appoggio antiscivolo
 - 2** Estrarre
 - 3** Prima di ripiegare la struttura, allineare la colonna centrale con la marcatura.
 - 4** Blocco dell'angolazione della gamba
 - 5** Impugnatura in schiuma
 - 6** Gancio estraibile per sacco di sabbia o contrappeso
 - 7** **Blocco della chiusura rapida:** Qualora i morsetti dovessero allentarsi a causa dell'uso frequente, possono essere serrati con una chiave a brugola.
- Attenzione:** Non ruotare la vite di arresto per più di 45°. In caso contrario si rischia di danneggiare i morsetti o la gamba del cavalletto! La garanzia ne risulterebbe inoltre invalidata.
- 8** Viti anti rotazione per una sicurezza aggiuntiva
 - 9** Colonna centrale a forma di Y
 - 10** Pulsante di blocco
 - 11** Qualora le viti dovessero allentarsi, utilizzare la chiave a brugola da 4 mm per fissarle.
 - 12** Chiusura rapida
 - 13** Estrarre la gamba
 - 14** **Scala stampata:** Lunghezza della gamba facilmente regolabile
 - 15** **Piede in gomma con punte integrato:** Piede in gomma universale per un contatto stabile con il terreno. Le punte sono state sviluppate per essere utilizzate su terreno umido, roccioso o ghiaia.

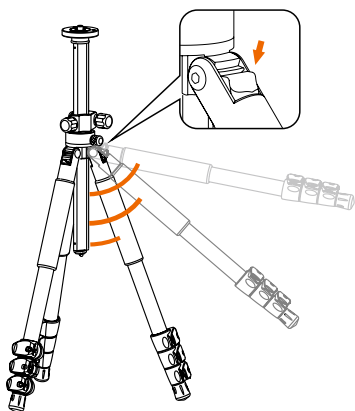
Spingere verso il basso la chiusura rapida per regolare singolarmente l'angolazione di ciascuna gamba:



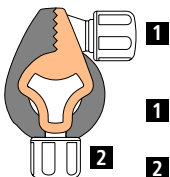
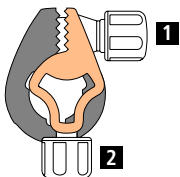
Alta

Media

Bassa



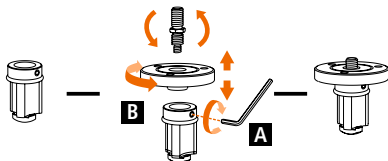
⚠ Attenzione: Si prega di chiudere il pulsante di blocco per la funzione panoramica qualora questa non venga utilizzata. In questo modo la colonna centrale rimarrà in posizione corretta e si eviteranno eventuali graffi

Errato!**CORRETTO!**

- 1** Pulsante di blocco per funzione panoramica
- 2** Pulsante di blocco colonna centrale

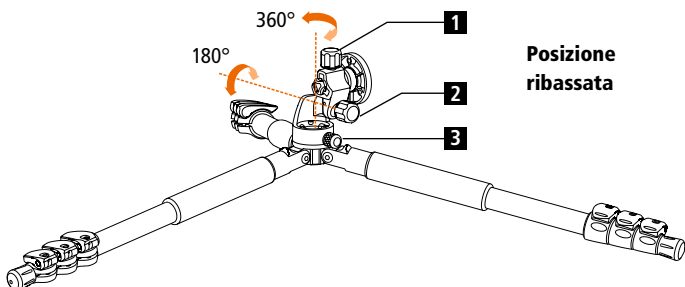
Colonna centrale corta per raggiungere posizioni molto basse

Per modificare la colonna centrale, allentare la chiave a brugola da 3 mm, la vite sotto la piastra di base (A). Una rotazione della vite è sufficiente allentare la piastra. Quindi svitare la piastra di base (B) e il gancio di zavorra. Rimuovere la colonna centrale di serie e sostituirlo con la colonna corta. Poi riavvitare la piastra di base. Si prega di notare che la colonna centrale corta all'estremità inferiore ha una copia di backup. Se si vuole prendere di nuovo la colonna centrale corta, ruotare il blocco di sicurezza in modo che la colonna centrale può essere rimosso..



Per utilizzare il supporto nella posizione più bassa, utilizzare la colonna corta. Così facendo è possibile usufruire di una possibilità di regolazione a 360° in orizzontale e a 180° in verticale, in modo semplice e veloce.

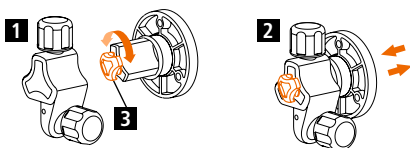
- 1** Pulsante di blocco colonna centrale
- 2** Pulsante di blocco funzione panoramica
- 3** Pulsante di blocco funzione panoramica



Chiusura di sicurezza automatica

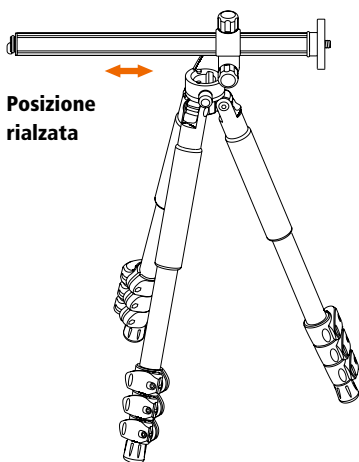
Inserire la colonna centrale corta e ruotare la chiusura di sicurezza automatica di 120° in senso antiorario. La chiusura di sicurezza impedisce che la colonna centrale corta cada accidentalmente. Ruotando nuovamente la chiusura di sicurezza di 120° in senso anti orario, è possibile estrarre nuovamente la colonna centrale corta.

- 1** Ruotare
- 2** Estrarre o inserire
- 3** Chiusura di sicurezza automatica

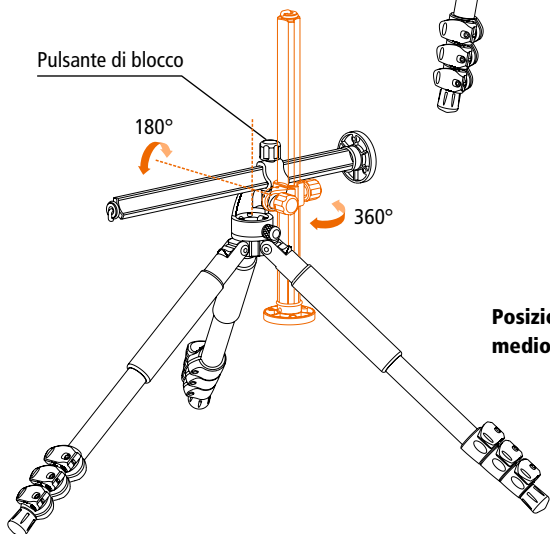


Posizione orizzontale della colonna centrale

Si prega di prestare attenzione al punto di articolazione per evitare che il cavalletto si ribalti.



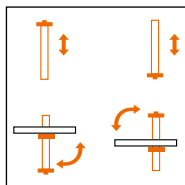
Posizione rialzata



Posizionamento medio

Colonna centrale tridirezionale con dispositivo di sicurezza anti rotazione

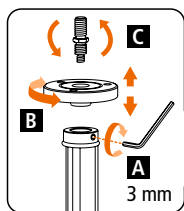
La colonna centrale può essere utilizzata per scatti naturali o macro dall'alto, sottosopra o in orizzontale. Consente una regolazione di 360° in orizzontale e di 180° in verticale. La colonna centrale può essere posizionata in modo semplice e veloce con il pulsante di blocco.



Nota:

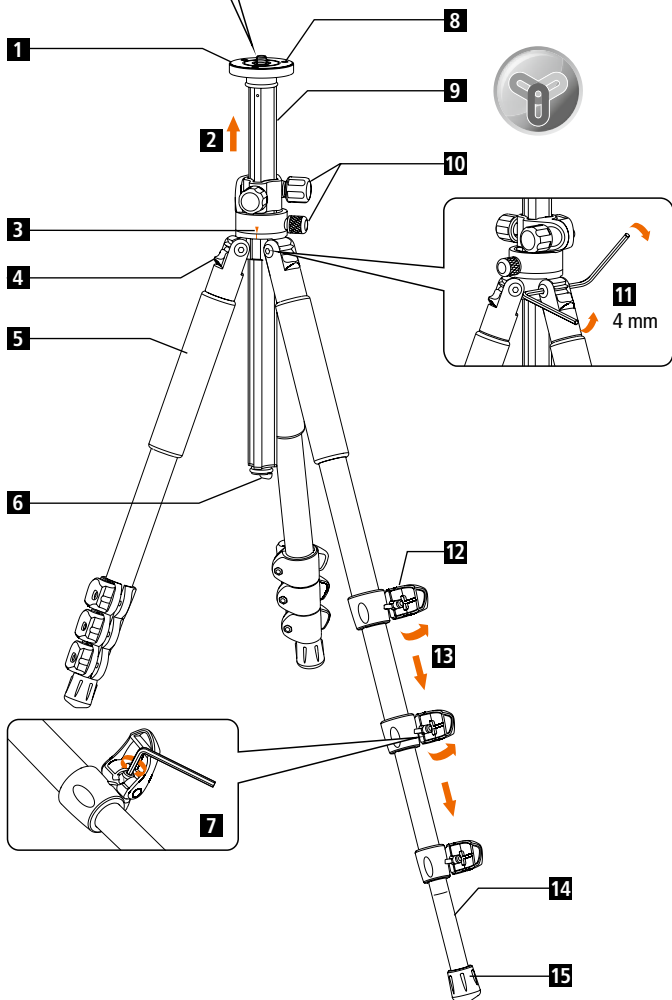
Al fine di evitare eventuali danni di apparecchiature fotografiche attraverso un ribaltamento del treppiede quando si scatta con colonna centrale laterale spiegata, il treppiede deve sempre essere assicurato con un contrappeso adeguato.

Manual do utilizador para tripé profissional com coluna central rotativa e orientável



Parafuso de rosca de 1/4" & 3/8" para câmara ou cabeça

Para substituir o parafuso de rosca, solte o parafuso com a chave sextavada de baixo da plataforma (A). Depois desaparafuse a plataforma (B) e rode o parafuso de rosca (C). Uma só viragem do parafuso é suficiente para soltar a plataforma.

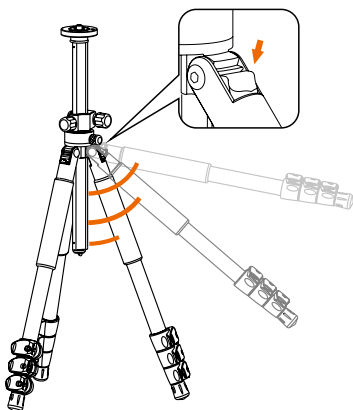


- 1** Placa de base anti-derrapante
 - 2** Puxar para fora
 - 3** Alinhe com a marca antes de inserir a coluna central.
 - 4** Bloqueio do ângulo das pernas
 - 5** Punho de espuma
 - 6** Gancho retrátil para saco de areia ou contra-peso
 - 7** **Travamento dos fechos rápidos:** Caso os fechos de retenção fiquem mais soltos devido à frequente utilização, os mesmos podem ser apertados com uma chave sextavada.
- Atenção:** Nunca rode o parafuso de travamento acima de 45° , porque pode danificar os fechos de retenção ou a perna do tripé! Tal levará à perda do direito a garantia!
- 8** Parafusos anti-torsão para uma segurança extra.
 - 9** Coluna central em forma de Y
 - 10** Botão de bloqueio
 - 11** Caso os parafusos se soltem, utilize a chave sextavada de 4 mm para os fixar.
 - 12** Fecho rápido
 - 13** Puxar a perna
 - 14** **Escalonamento impresso:** Comprimento das pernas de fácil ajuste
 - 15** **Pé de borracha para com ponteiros:** O pé de borracha universal para um contacto estável com o solo. As ponteiros foram desenvolvidas para a utilização em solos húmidos, sobre cascalho ou solo rochoso

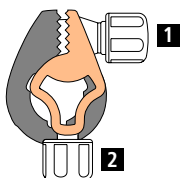
Pressione o fecho rápido para baixo, de modo a ajustar individualmente o ângulo de cada perna:



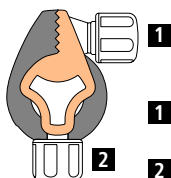
Atenção: Feche o botão de ajuste para a função orientável quando não a estiver a utilizar. Assim, a coluna central mantém-se na posição correta e não risca.



Errado!



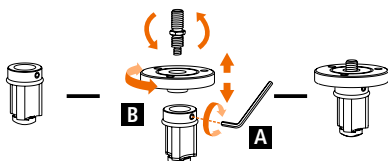
CORRETO!



- 1** Botão de ajuste para função orientável
- 2** Botão de ajuste colunas centrais

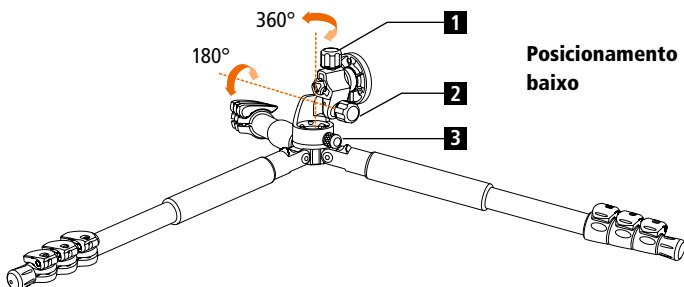
Coluna central curta para um posicionamento mais baixo

Para alterar a coluna central, solte a chave Allen 3 mm, o parafuso debaixo da placa de base (A). Uma rotação do parafuso é suficiente para soltar a placa. em seguida, desapertar a placa de base (B) e o gancho de lastro. Remova a coluna central padrão e substituí-la pela coluna curta. Em seguida, fixe a placa de base novamente. Por favor, note que a coluna curta centro na extremidade inferior tem um backup. Se você quer tomar a coluna central curta novamente, ligar o bloqueio de segurança para que a coluna central pode ser removida.



Para usar o suporte na posição mais baixa, use a coluna curta. Esta oferece um ajuste horizontal de 360 ° e vertical de 180 ° simples e rápido..

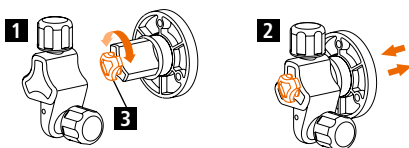
- 1 Botão de ajuste colunas centrais
- 2 Botão de ajuste para função orientável
- 3 Botão de ajuste para função panorâmica



Bloqueio de segurança automático

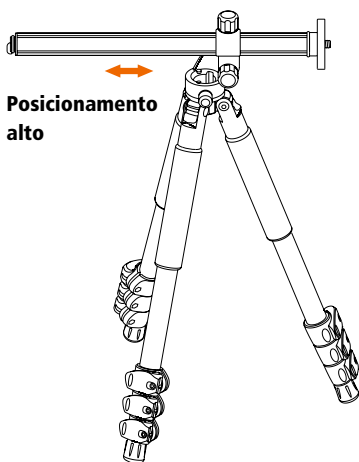
Insira a coluna central curta e rode o fecho de segurança automático em 120 ° no sentido anti-horário. O fecho de segurança impede uma queda acidental da coluna central. Quando rodar novamente o fecho de segurança em 120 ° contra o sentido horário, poderá retirar novamente a coluna central curta.

- 1 Rodar
- 2 Retirar ou inserir
- 3 Fecho de segurança automático

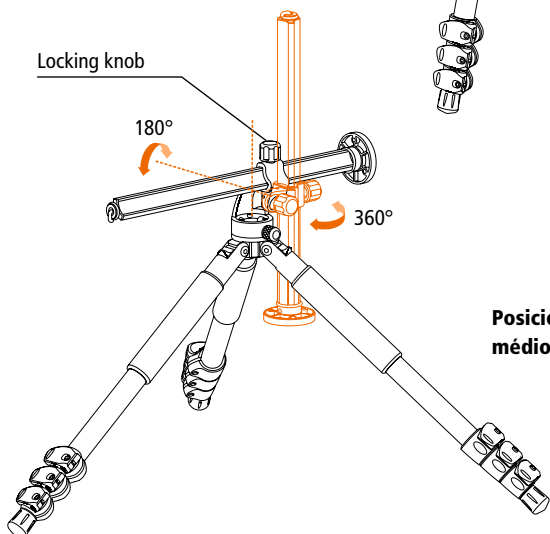


Posicionamento horizontal da coluna central

Tenha atenção ao centro de gravidade, de modo a evitar que o tripé caia.



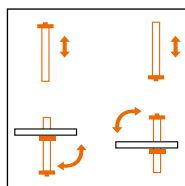
Posicionamento alto



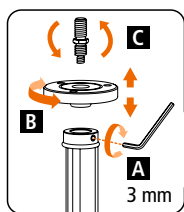
Posicionamento médio

Coluna central de 3 vias com dispositivo anti-torsão

A coluna central pode ser utilizada invertida ou na horizontal para fotografar na natureza ou para a fotografia macro. A mesma permite um ajuste horizontal de 360° e vertical de 180°. A coluna central pode ser posicionada de forma rápida e simples com o botão de ajuste.

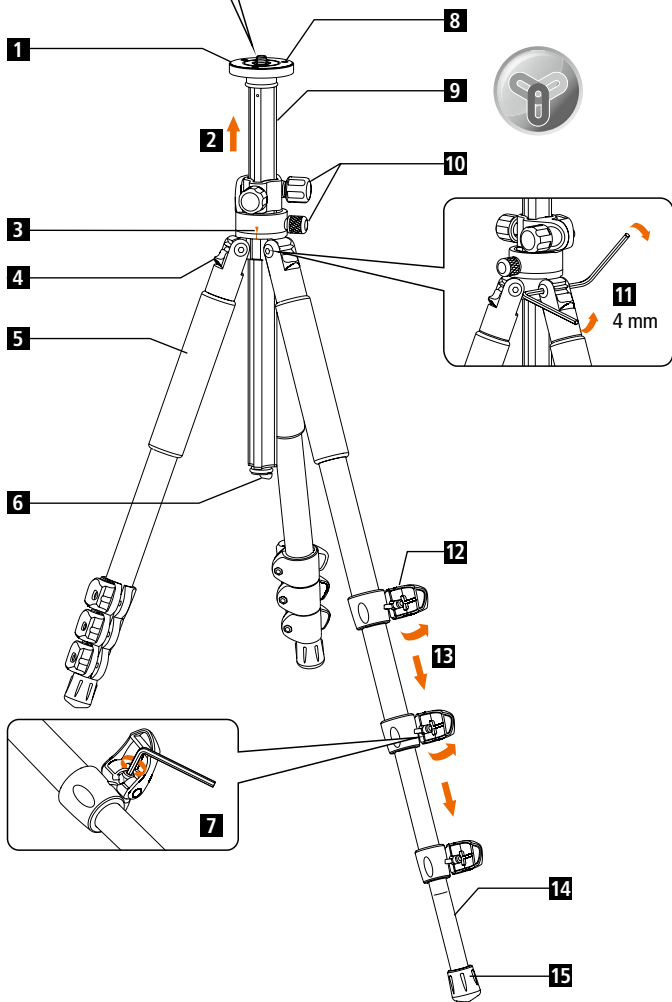


Nota: Para evitar qualquer dano no equipamento fotográfico provocado por uma queda do tripé quando fotografa com coluna central inclinada, este deve ser sempre colocado um contrapeso apropriado



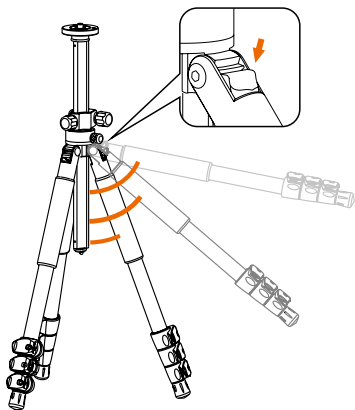
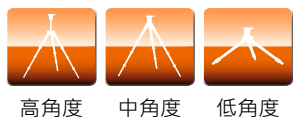
相機或三腳架專用1/4" 和3/8" 螺絲

如要更換三腳架螺絲，請使用3mm六角扳手鬆開位於平台下的螺絲 (A) 然後拆下平台 (B) 並反向擰動三腳架螺絲 (C)。只要將螺絲扭鬆一圈，隨即拆下平台



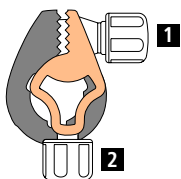
- 1 防滑平台
 - 2 拉出
 - 3 摺起三腳架之前，將中軸與肩托上顯示的標誌對齊。
 - 4 調節腳架角度
 - 5 海綿造型手柄
 - 6 重物懸掛鉤
 - 7 調整快速鎖: 如果快速鎖在長時間使用後鬆動，應使用內六角扳手擰緊。
- 注意:** 請勿將螺絲擰緊超過45度。否則，快速鎖或三腳架的腳可能會損壞。人為導致產品損壞, 保養隨即無效!
- 8 固定用防扭螺絲
 - 9 Y型管中軸
 - 10 鎖定鎖鈕
 - 11 假如螺絲鬆動，應用兩個4mm六角扳手擰緊螺絲。
 - 12 快速鎖定系統
 - 13 拉出腳架
 - 14 印刷刻度: 輕鬆設置腳管長度
 - 15 帶有集成釘鞋的橡膠腳架: 通用橡膠腳架是在任何地面都能穩固使用的理想之選。腳釘經特別設計，適合在濕或軟土中使用。

按腳架角度調節旋鈕，以在每個腳架上設置不同角度：

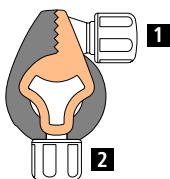


注意: 如果不使用橫軸之類的三路功能，請鎖緊三路鎖。這樣中軸就會保持在正確位置，並且不會刮花。

錯誤!



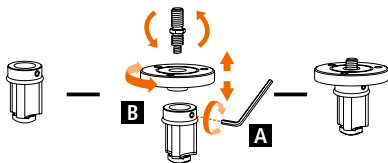
正確!



- 1 3路鎖
- 2 中軸鎖

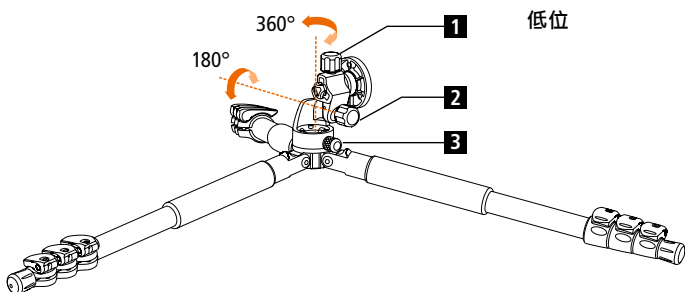
用於最低位置的短中軸

如要更換中軸，應用3mm六角扳手擰鬆平台下方的螺絲（A）。只要扭一圈，就可鬆開平台然後取下平台（B），以及中軸底部的掛鉤上的螺絲。拆下標準中軸並插入短軸。然開再一次扭緊平台請注意，短中軸底部設有安全鎖。如果要取出短中軸，則需要把安全鎖調校到可以移除中軸的位置。



若要在最低位置使用三腳架，請使用短中軸。它可以360度水平調節和180度垂直調整。

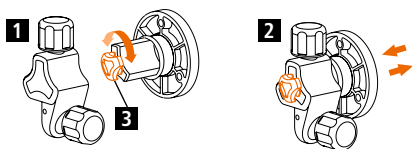
- 1** 中軸鎖定旋鈕
- 2** 抬鏡鎖定旋鈕
- 3** 擺鏡鎖定旋鈕



自動安全鎖

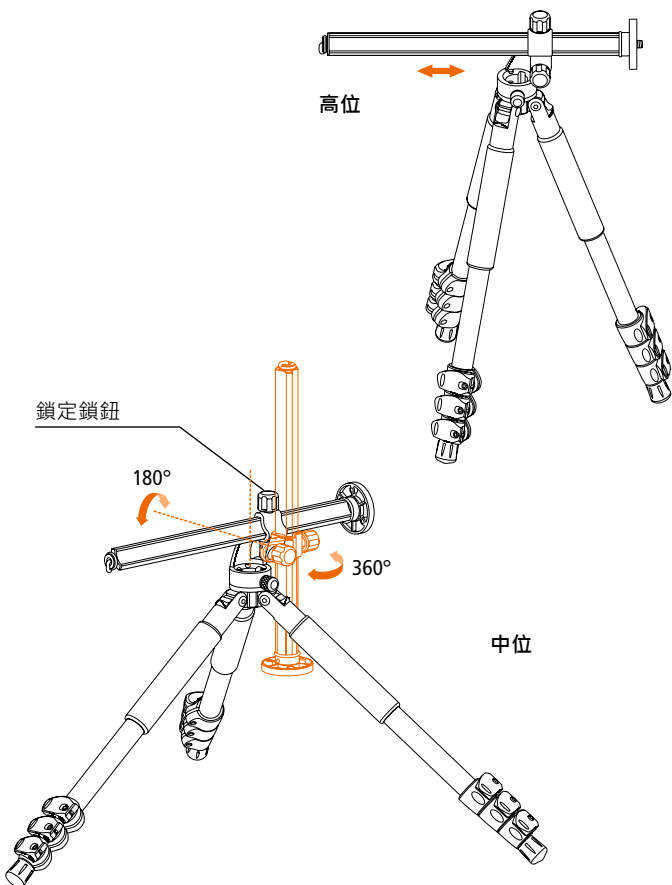
將自動安全鎖插入三腳架插孔內，將短中軸逆時針旋轉120度，然後將短中軸推到三腳架插孔內。自動安全鎖會自動鎖定，防止短中軸意外傾翻。將自動安全鎖逆時針旋轉120度，然後拉出短中軸。

- 1** 旋轉鎖
- 2** 拉出或插入
- 3** 自動安全鎖



橫軸的水平位置・

請注意重力，以避免三腳架會倒翻。

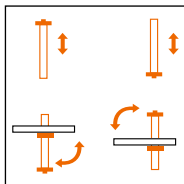


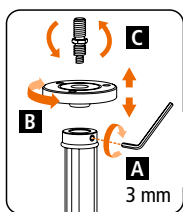
防扭3路中軸

該中軸可以作為橫軸倒轉，垂直或水平使用，以進行自然微距攝影。可以水平360°和180°垂直調整可使用鎖緊旋鎖對中軸快速定位設置。

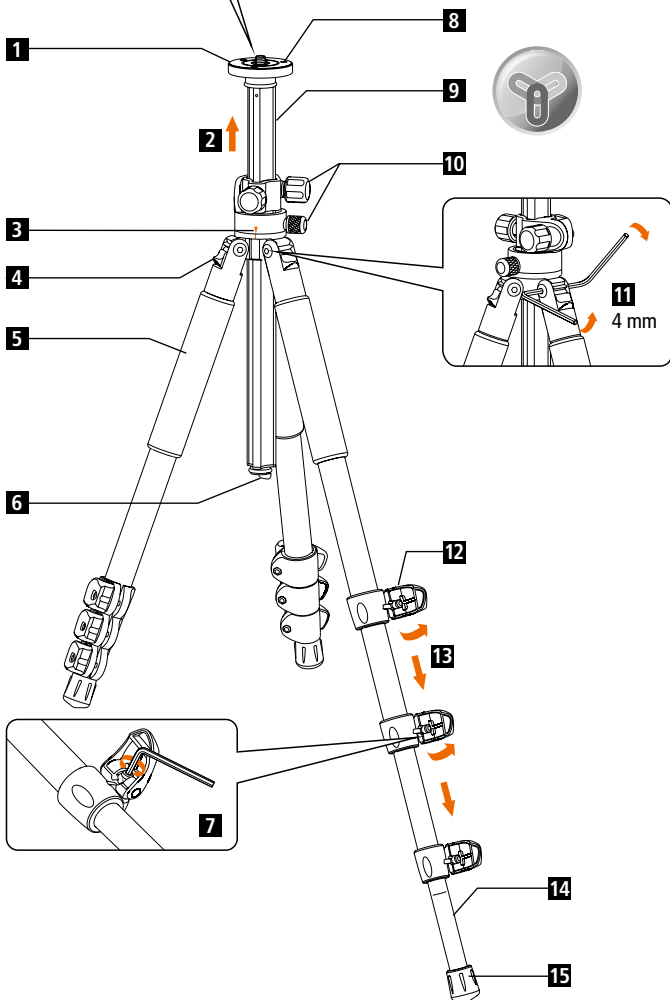
注意：

為避免在使用橫向展開的中軸拍攝時，因為三腳架過度傾側，而對攝影器材造成損壞，應在任何時候都使用適當的配悉重，以穩定三腳架。



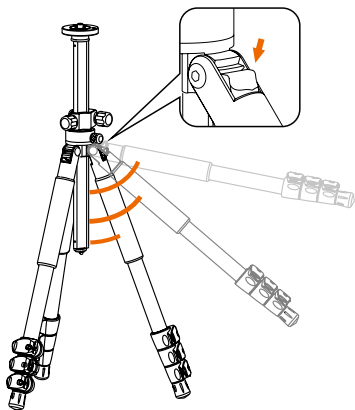


用于相机或三脚架云台的 1/4" 与 3/8" 螺钉
如要更换三脚架螺钉，请使用 3mm 六角扳手
松动位于平台下方的螺钉 (A) 然后拆下平台 (B)
螺钉并反向拧动三脚架螺钉 (C)。只需松动螺
钉一圈即可将平台拆下。



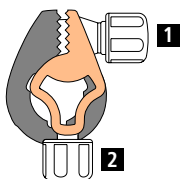
- 1 防滑平台
- 2 拉出
- 3 在折叠三脚架之前，将中轴与肩托架上所示的标志对齐。
- 4 调节脚架角度
- 5 海绵造型手柄
- 6 重物悬挂钩
- 7 **调节快速锁:** 如果长时间使用后快速锁松动，应使用内六角扳手拧紧。
注意: 请勿将螺钉拧紧 45° 以上。否则，快速锁或三脚架脚架有可能损坏。人为导致产品损坏，保养随即无效！
- 8 用于牢固固定的抗扭转螺钉
- 9 Y 形管中轴
- 10 锁紧锁钮
- 11 如果螺钉松动，请使用两个 4mm 内六角扳手将螺钉拧紧。
- 12 快速锁紧系统
- 13 拉出脚架
- 14 **印刷刻度:** 轻松设置脚管长度
- 15 **带有集成脚钉的橡胶脚架:** 通用橡胶脚架是需要稳定支架的各种地面的理想之选。脚钉经过设计，可在潮湿或柔软土壤内使用。

推动脚架角度调节旋钮，从而在每个脚架上单独设定不同角度：

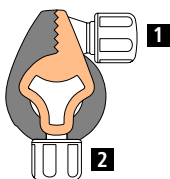


⚠ 注意: 如果横轴之类的三向功能不使用，请将三向所锁锁紧。这样中轴将会保持正确位置，并且不会被划伤。

错误!



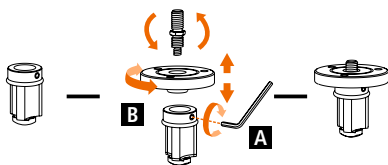
正确!



- 1 三向锁
- 2 中轴锁

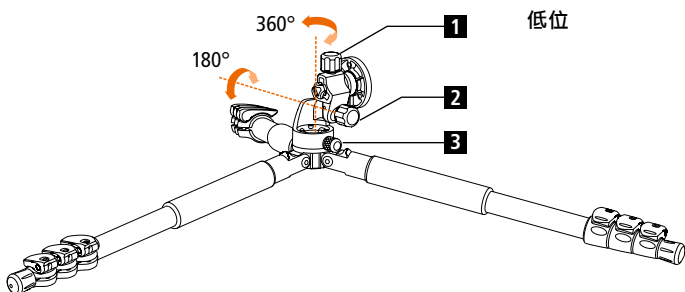
用于最低位置的短中轴

如要更换中轴，使用 3mm 内六角扳手 (A) 松动位于平台下方的螺钉。转动一圈即可松动平台 (B)。然后取下平台 (B) 以及位于中轴底部的挂钩上的螺钉。拆下标准中轴，然后插入短中轴。然后再次使用螺钉紧固平台。请注意：短中轴底部有一个安全锁。如果想要取出短中轴，则需要使安全锁达到可拆下中轴的位置。



如要在最低位置使用三脚架，请使用短中轴。它可以 360° 水平调节和 180° 垂直调节。

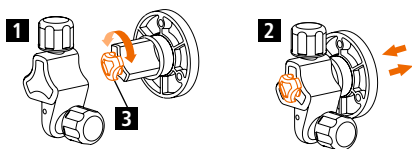
- 1 中轴锁紧旋钮
- 2 倾斜锁紧旋钮
- 3 平移锁紧旋钮



自动安全锁

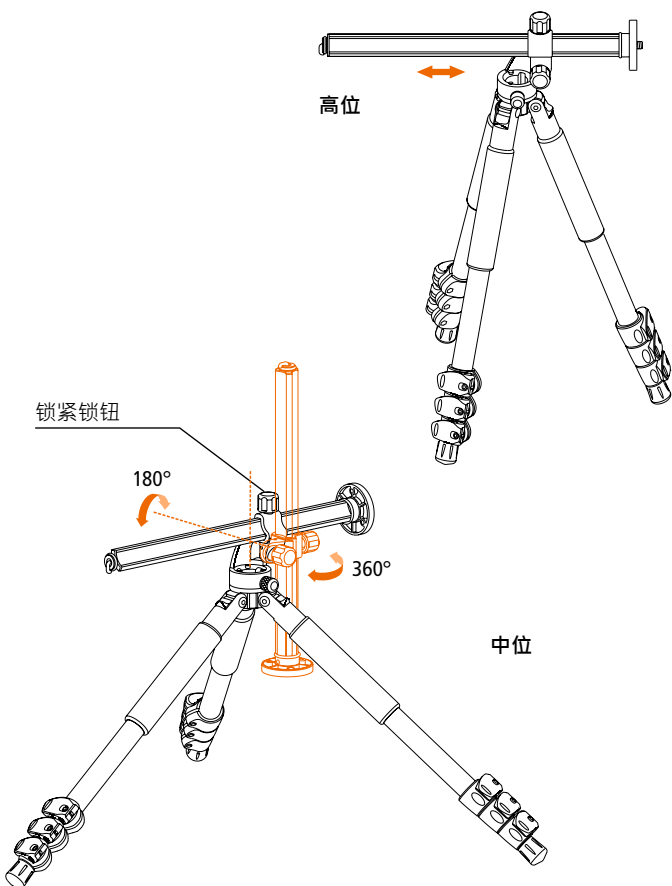
将自动安全锁插入三脚架插孔内，将短中轴逆时针旋转至 120°，然后将短中轴推入三脚架插孔内。自动安全锁将自动锁紧，并且防止短中轴意外倾翻。将自动安全锁逆时针旋转至 120°，然后拉出短中轴。

- 1 转动锁
- 2 取出或插入
- 3 自动安全锁



横轴的水平位置 ·

请注意重心 · 以免三脚架倾翻。

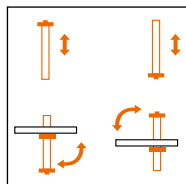


具有抗扭转功能的三向中轴

可将中轴作为横轴倒转、垂直或水平使用，从而实现自然微距摄影。它可以 360° 水平调节和 180° 垂直调节。可使用锁紧旋钮对中轴快速定位和设置。

注意：

为了避免在使用横向展开的中轴横向拍摄时，因三脚架翻倒造成摄影器材损坏，应始终使用适合的配重将三脚架牢固固定。



For Europe

Distribution Rollei GmbH & Co. KG
In de Tarpen 42, D-22848 Norderstedt

Service Hotline +49 40 270750270

Return Service: Rollei Service Deutschland
Denisstraße 28a, D-67663 Kaiserslautern



www.rollei.de/social

www.rollei.com/social

For Asia

分銷: Rollei HK Limited

香港九龍觀塘成業街 7 號

寧晉中心 17/F D2

Tel +852 2377 9023

Fax +852 2366 8091

Email info-hk@rollei.com

分銷: Rollei HK Limited

香港九龍觀塘成業街 7 號

寧晉中心 17/F D2

Tel +852 2377 9023

Fax +852 2366 8091

Email info-hk@rollei.com



www.cn.rollei.com/social