

The Rollei logo is displayed in white text on an orange rectangular background in the top left corner. The background of the entire page is a photograph of a person standing on a beach at sunset, with their silhouette and a camera on a tripod reflected in the wet sand. The sky is a mix of orange, yellow, and blue.

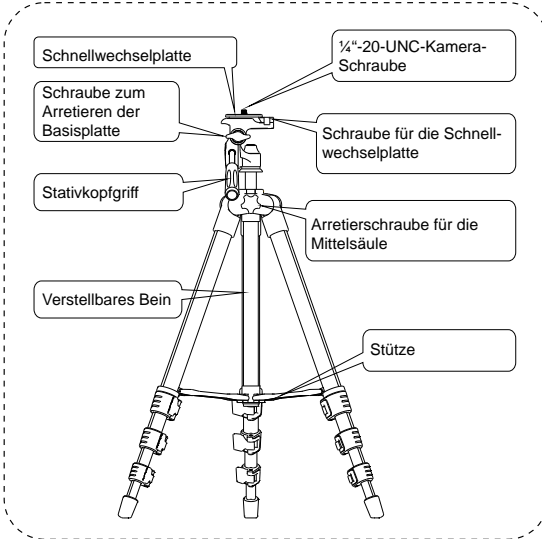
# Stativ | Tripod

## Compact Traveler Star S1

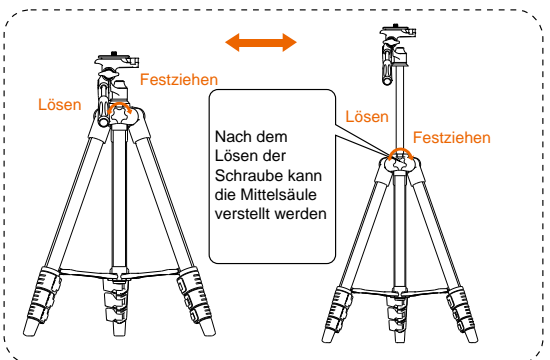
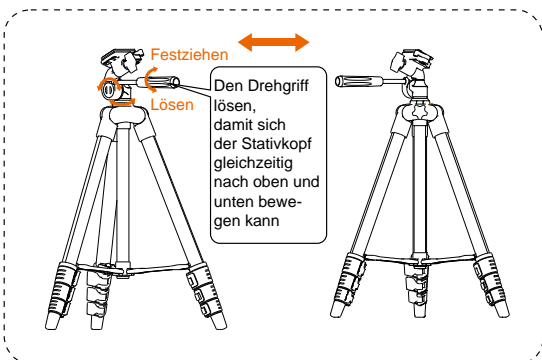
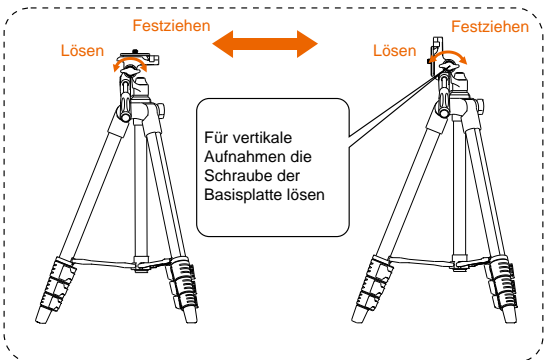
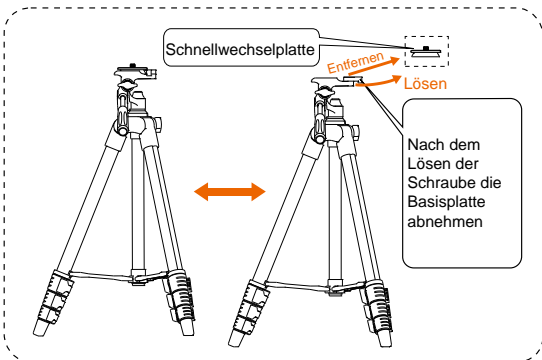
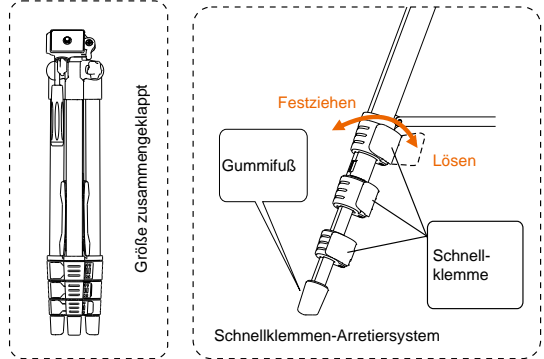
### Bedienungsanleitung | User Guide

For German | English | French | Dutch | Spanish  
Italian | Portuguese | Hungarian | Polish | Swedish | Greek  
Chinese (simplified and traditional)

[www.rollei.de](http://www.rollei.de)

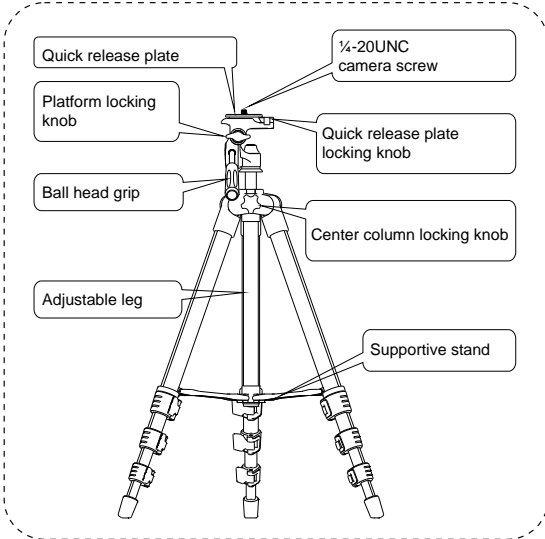


Modell	Segmente	Max. D	Höhe zus. geklappt	Min. H.	Nicht-zentr. H	Max. H	Gewicht	Tragkraft
CTStar S1	4 Seg.	20 mm	40 cm	38,5 cm	105 cm	125 cm	0,57 kg	2 kg

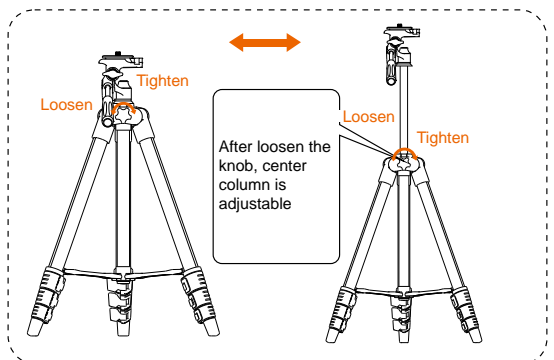
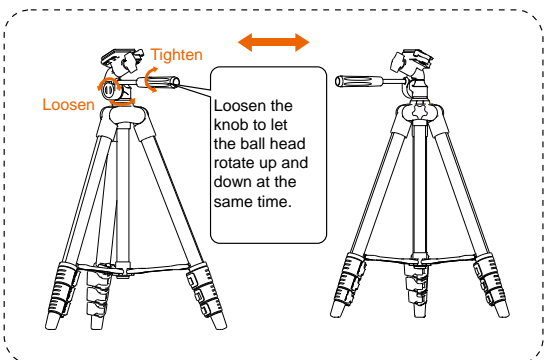
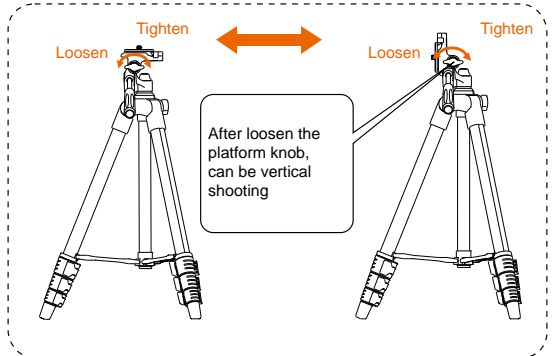
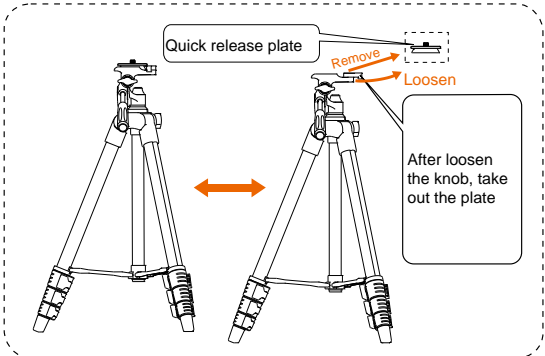
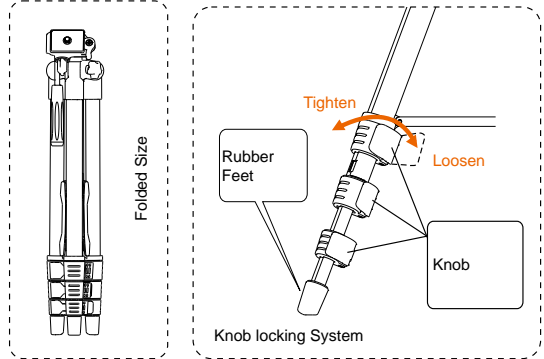


### Eigenschaften des Stativs

1. Dieses kompakte Stativ wurde speziell für Foto-Einsteiger entwickelt. Es ist kompakt, leicht, bedienungsfreundlich und mit einem 3-Wege-Stativkopf versehen.
  2. Die Beine verfügen über bedienungsfreundliche Schnellklemmen.
- \*Abweichungen beim tatsächlichen Produkt aufgrund von Produktverbesserungen möglich.



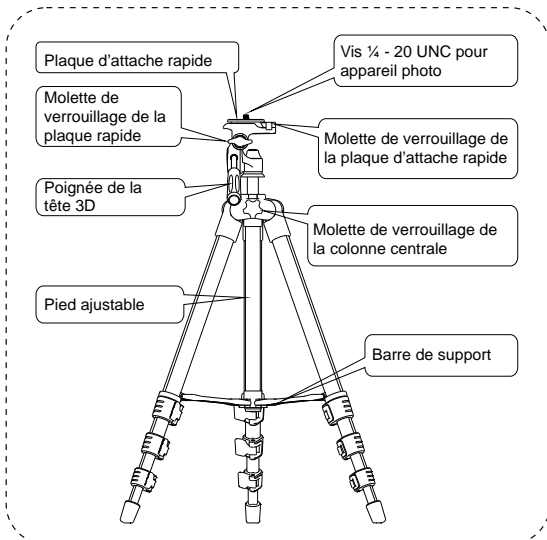
Model	Section	Max. D	Folded H.	Min. H.	Non-center H.	Max. H.	Weight	Loading
CTStar S1	4-sec.	20 mm	40 cm	38.5 cm	105 cm	125 cm	0,57 kg	2 kg



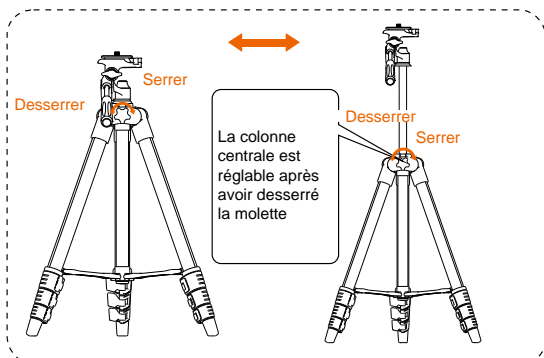
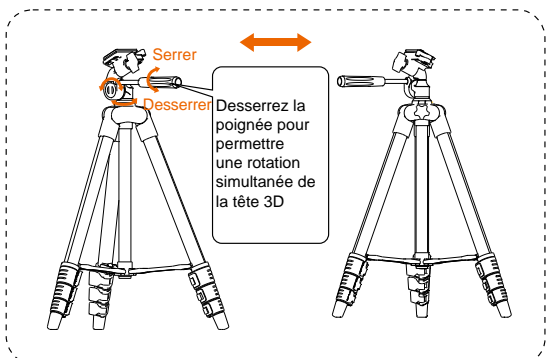
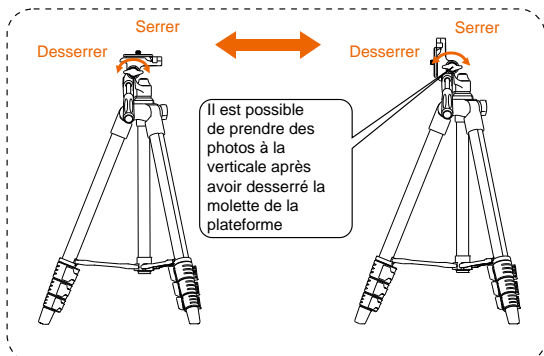
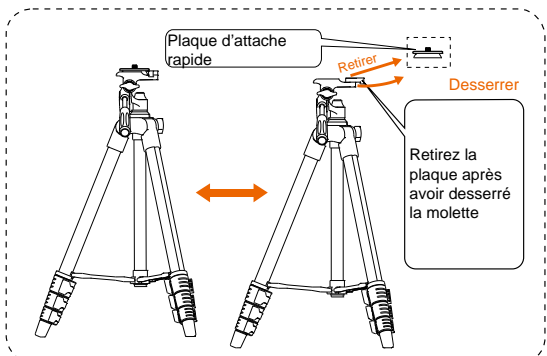
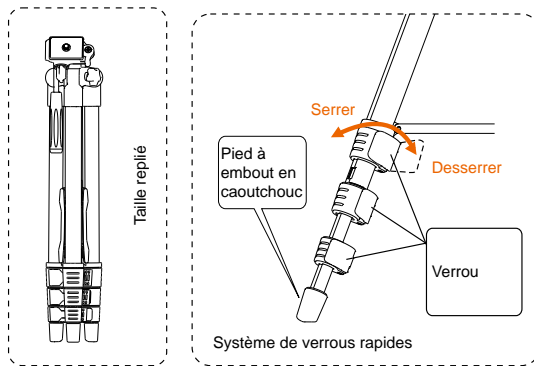
### Tripod Features

1. This compact tripod is specially designed for entry-level shooting lovers. It's compact, lightweight, easy operation and with 3-way ball head shooting function.
2. Quick locking leg structure system, easy operation.

\*To improve the product, any change in design/specification will be refer to real product.



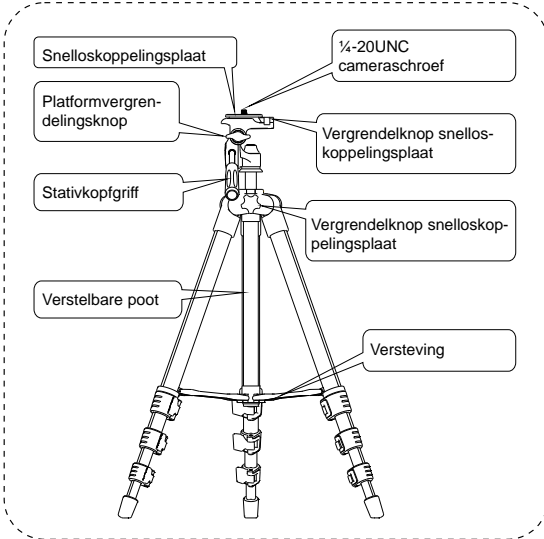
Modèle	Section	Diam. max.	H replié	H min. déployé	H sans centrale	Hauteur max.	Poids	Charge max.
CTStar S1	4 Seg.	20 mm	40 cm	38,5 cm	105 cm	125 cm	0,57 kg	2 kg



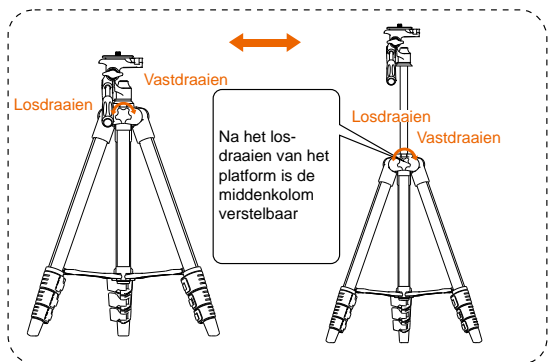
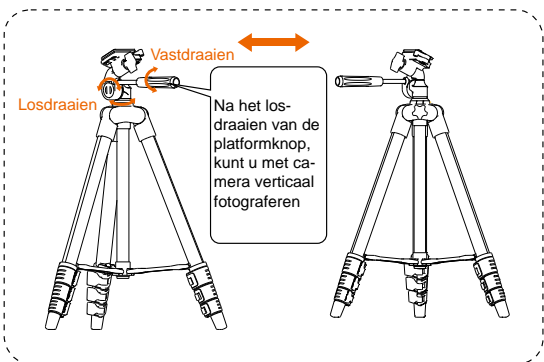
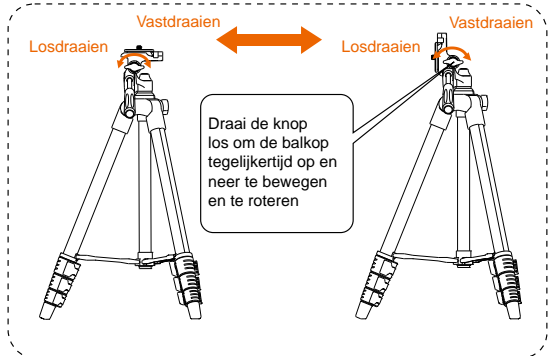
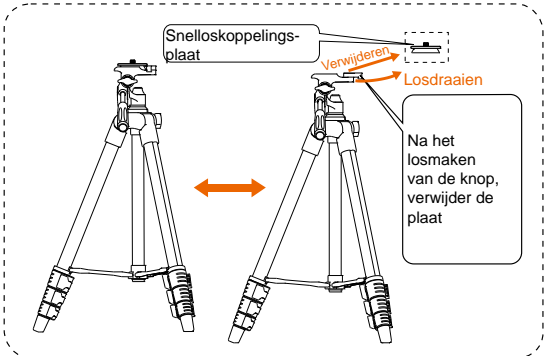
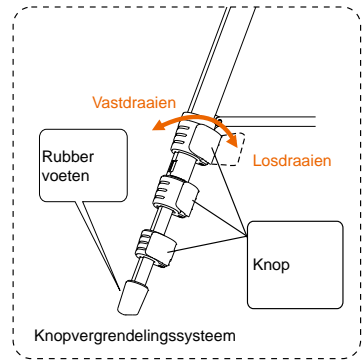
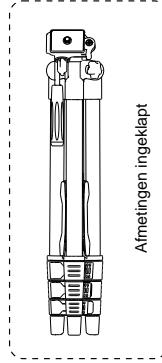
### Caractéristiques du trépied

- Ce trépied compact a été spécialement conçu pour les photographes débutants. Il est compact, léger, facile à utiliser et avec une tête réglable en trois directions.
- Système de verrous rapides des pieds facile à utiliser.

\*En cas de changement du design/des caractéristiques en vue d'améliorer les produits, veuillez vous reporter au produit d'origine.



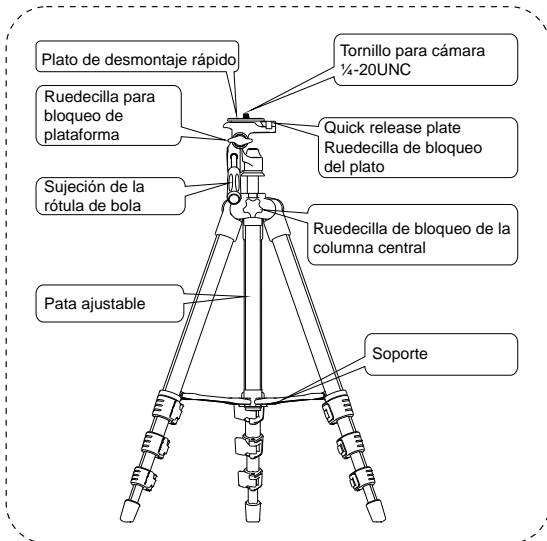
Model	Doorsnede	Max. D	Hoogte ingeklapt	Min. hoogte	Niet-midden H	Max. H	Gewicht	Draagvermogen
CTStar S1	4 Seg.	20 mm	40 cm	38,5 cm	105 cm	125 cm	0,57 kg	2 kg



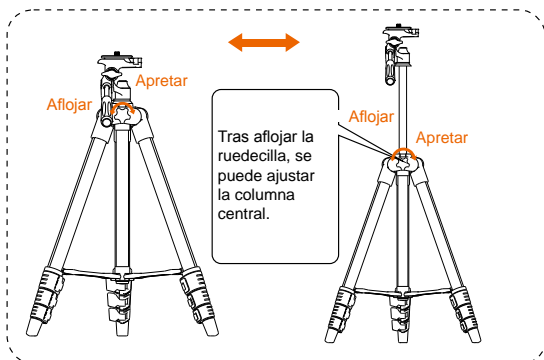
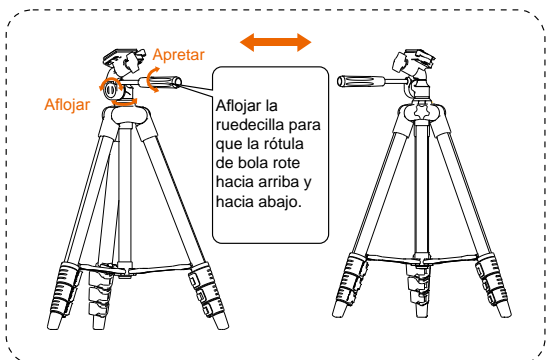
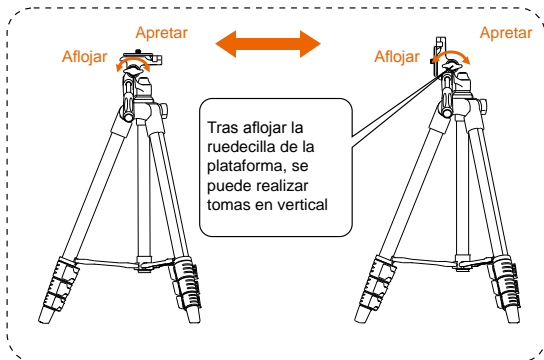
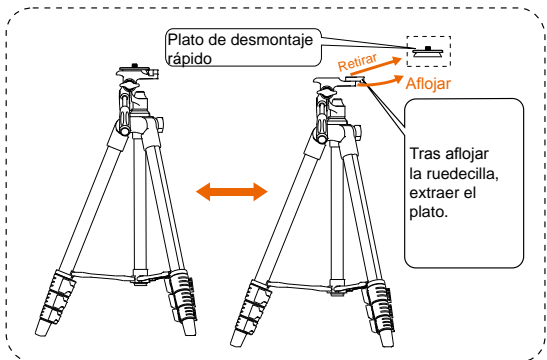
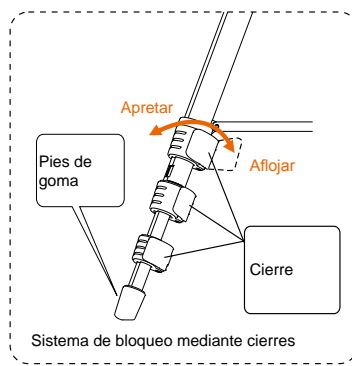
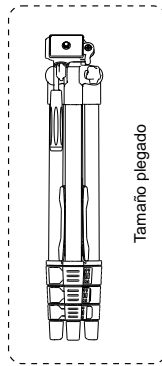
### Kenmerken van driepootstatief

1. Dit compacte driepootstatief is speciaal ontworpen voor beginners. Het is compact, lichtgewicht, eenvoudig te bedienen en met 3-weg balknop fotografeerfunctie.
2. Systeem om pootconstructie snel te vergrendelen, eenvoudig in gebruik

\*In verband met productverbeteringen zijn wijzigingen in de vormgeving en in de technische gegevens voorbehouden.



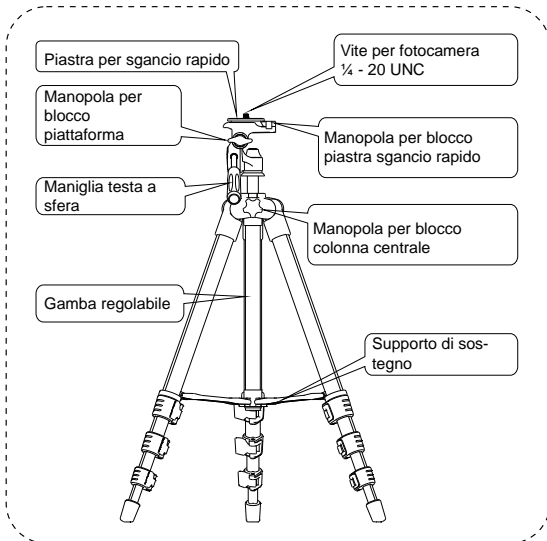
Modelo	Sección	D. máx.	Alt. plegado	Alt. mín.	Alt. no central	Alt. máx.	Peso	Carga
CTStar S1	4 s	20 mm	40 cm	38,5 cm	105 cm	125 cm	0,57 kg	2 kg



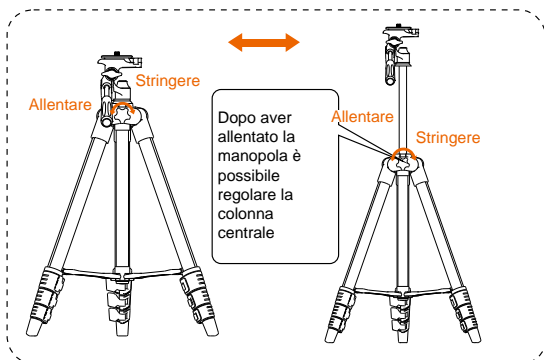
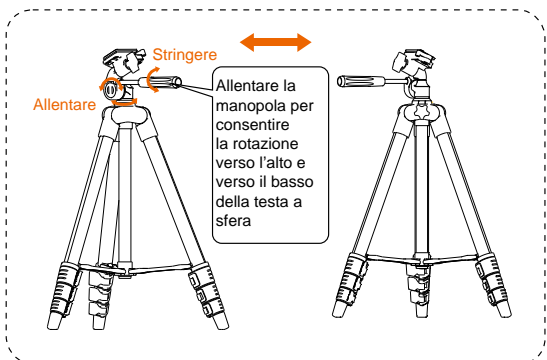
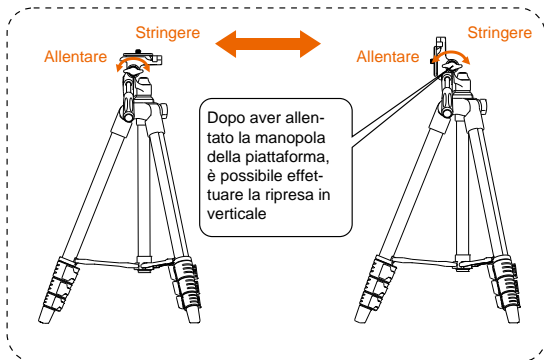
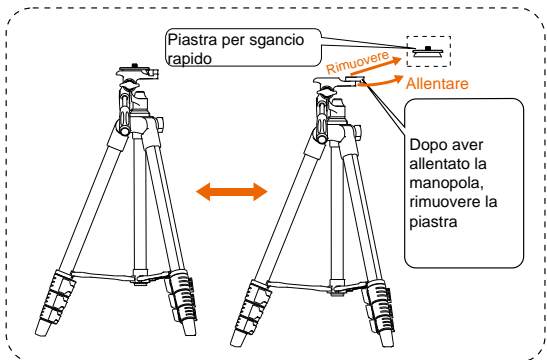
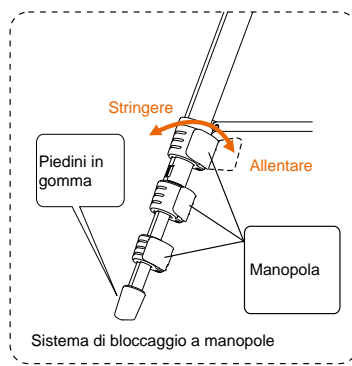
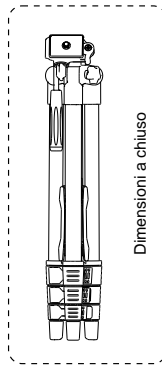
### Características del trípode

- Este trípode compacto ha sido especialmente diseñado para principiantes. Es compacto, ligero, fácil de usar y la rótula de bola puede colocarse en 3 posiciones.
- Sistema de bloqueo rápido de las patas, fácil de usar.

\*En aras de mejorar el producto, todos los cambios de diseño/especificaciones según el producto real.



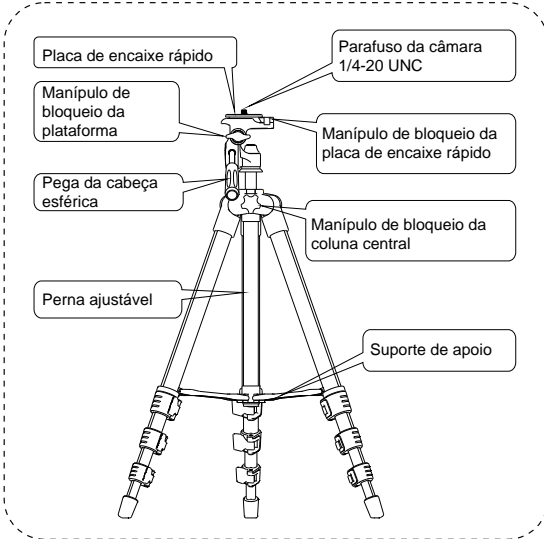
Modello	Sezioni	Diam. max	Lungh. da chiuso	Alt. min.	Alt. non centrale	Alt. max.	Peso	Portata
CTStar S1	4-sec.	20 mm	40 cm	38,5 cm	105 cm	125 cm	0,57 kg	2 kg



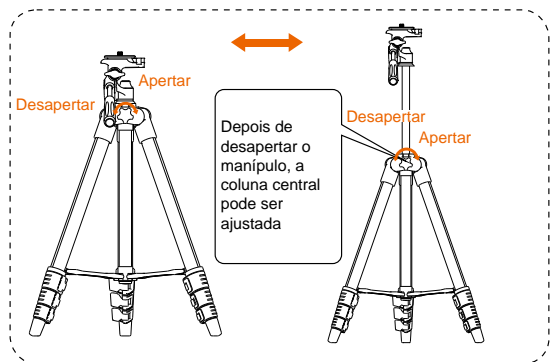
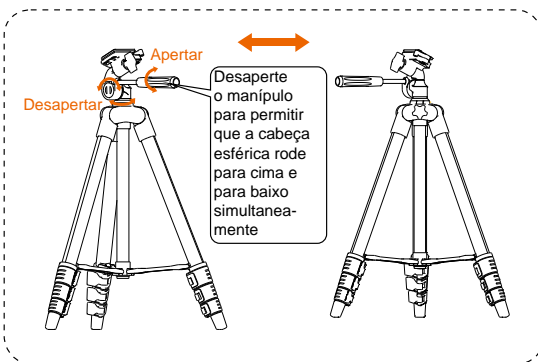
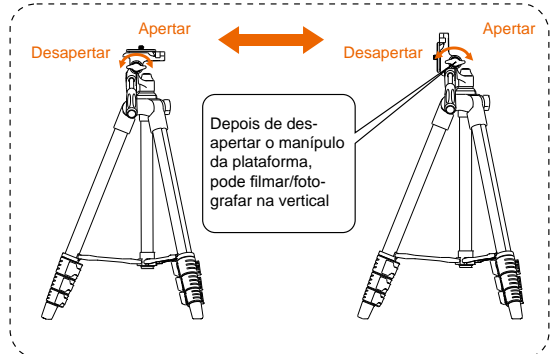
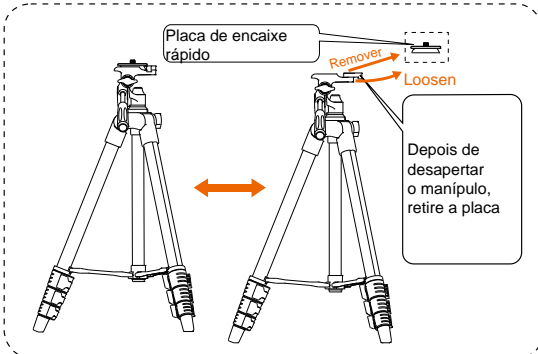
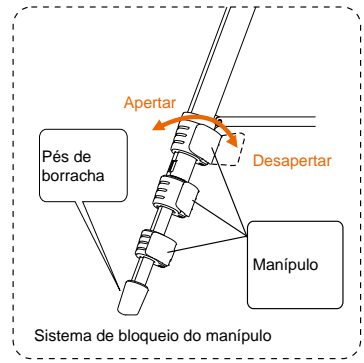
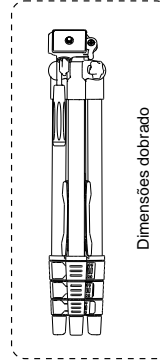
### Caratteristiche del treppiede

- Questo treppiede compatto è stato progettato appositamente per fotografi principianti. È compatto, leggero, facile da usare, dotato di testa a sfera con funzione di ripresa tripla.
- Sistema con struttura gambe a bloccaggio rapido, utilizzo semplice.

\*Per migliorare il prodotto, qualsiasi variazione nel progetto / nella specifica farà riferimento al prodotto reale.



Modelo	Seção	Diâm. máx.	Alt. dobrado	Alt. mín.	Alt. não central	Alt. máx.	Peso	Carga
CTStar S1	4 sec.	20 mm	40 cm	38,5 cm	105 cm	125 cm	0,57 kg	2 kg



### Características do tripé

- Este tripé compacto foi especialmente concebido para principiantes entusiastas da fotografia. É compacto, leve, de fácil utilização e com cabeça esférica para filmar/fotografar em 3 direções.
- Sistema de estrutura de pernas de bloqueio rápido e de fácil utilização.

\*Para melhorar o produto, todas as alterações ao design/especificações poderão variar de acordo com o produto real.