

**Fotopro**  
made exclusively for  
**Rollei**



# City Traveler Mini

**Bedienungsanleitung | User Guide**

For German | English | French | Spanish  
Italian | Portuguese | Dutch

[www.rollei.de](http://www.rollei.de)

## 2 Anleitung für Rollei City Traveler Mini Stativ

Vielen Dank, dass Sie sich für ein Rollei Produkt entschieden haben. Bitte lesen Sie die Anleitung sorgfältig durch bevor Sie dieses Reisetativ verwenden.

Die Stativ der Serie City Traveler sind aus hochwertigem Carbon gefertigt. Daher sind sie extrem leicht und dank ihrer kompakten Bauweise sind sie bestens für Städterrips geeignet. Die City Traveler Stativ sind speziell für DSLM Kameras (spiegellose Kameras) geeignet und bieten eine gute Stabilität.

### Stativbestandteile

- 1 Schnellwechsellplatte
- 2 Kugelkopfverriegelung
- 3 Konterschraube
- 4 Beinwinkelarretierung
- 5 Schnellwechsellplattenverriegelung
- 6 Basisverriegelung
- 7 Mittelsäulenarretierung
- 8 Mittelsäule
- 9 GummifüÙe

### 10 Beinwinkelarretierung

Um den Beinwinkel zu verändern, drücken Sie die Beinwinkelarretierung nach unten, sodass Sie die Position des Stativbeines verändern können. Insgesamt gibt es drei Rastpositionen. Wenn Sie das Stativbein aus der obersten Position weiter nach unten drücken, dann rastet die Beinwinkelarretierung automatisch ein. Um das Packmaß des Stativs zu erhalten, müssen Sie die Beine um 180° nach oben klappen. Drücken Sie dafür die Beinwinkelarretierung und bewegen Sie anschließend das Bein nach oben während Sie die Arretierung gedrückt halten.

### 11 Um 180° geklappt

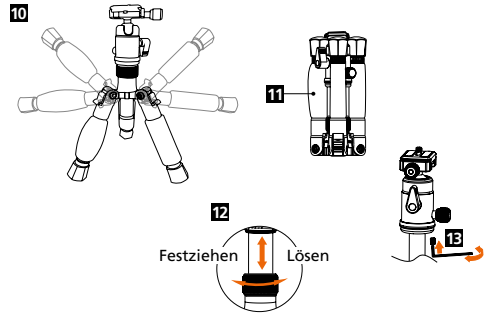
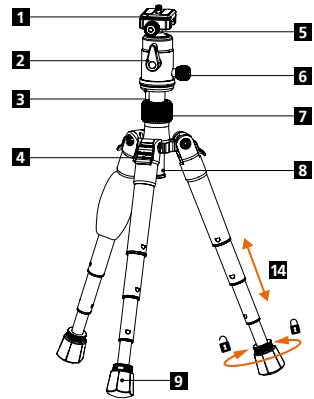
### 12 Mittelsäule

Um die Höhe der Mittelsäule anzupassen, lösen Sie die Mittelsäulenverriegelung indem Sie sie gegen den Uhrzeigersinn drehen. Dann verstellen Sie die Mittelsäule auf die von Ihnen gewünschte Position und ziehen Sie anschließend die Mittelsäulenverriegelung wieder fest, indem Sie sie mit dem Uhrzeigersinn drehen.

Um das Stativ in seine minimalste Höhe zu bringen, müssen Sie die Mittelsäule teilen. Schrauben Sie dafür den unteren Teil der Mittelsäule ab und lassen Sie den oberen Teil im Stativ. Darüber hinaus können Sie so auch die Mittelsäule aus dem Stativ entnehmen und anders herum wieder einsetzen.

### 13 Konterschraube

Wenn Sie einen Kugelkopf auf das Stativ montiert haben, können Sie diesen fest mit dem Stativ verbinden indem Sie ihn mit der Konterschraube fixieren. Dadurch kann sich der Kugelkopf während der Nutzung nicht versehentlich vom Stativ lösen. Benutzen Sie den Inbusschlüssel um die Konterschraube in der Basisplatte des Stativs zu befestigen. Vergewissern Sie sich, dass die Panoramafunktion des Kugelkopfes noch einwandfrei und flüssig läuft wenn Sie ihn gekontert haben. Wenn die Konterschraube zu fest angezogen ist, kann es sein, dass diese die Panoramafunktion blockiert. In dem Fall lockern Sie die Schraube wieder ein wenig, bis die Panoramafunktion wieder genutzt werden kann.



### 14 Verstellung der Beinlänge

Um die Beinlänge anzupassen drehen Sie den GummifuÙ des Stativs im Uhrzeigersinn komplett auf. Dann können Sie das Bein komplett herausziehen. Anschließend drehen Sie den GummifuÙ entgegen des Uhrzeigersinns um die Beinlänge festzustellen. Bitte beachten Sie das Sie die Beinlänge in jeder Position feststellen können.

### Hinweise

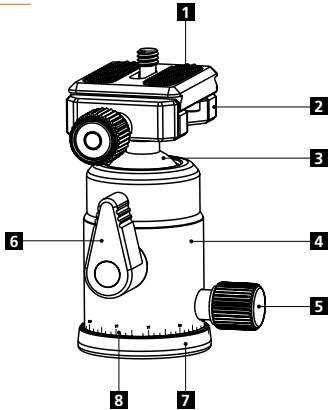
1. Überladen Sie das Stativ nicht.
2. Ziehen Sie immer die Mittelsäulenverriegelung fest wenn Sie das Stativ nutzen.
3. Zu Ihrer eigenen Sicherheit lassen Sie das Stativ nicht mit elektrischen Gegenständen, Hochspannungsprodukten oder Chemikalien in Berührung kommen.
4. Benutzen Sie nur standardmäßige Schmiermittel wenn notwendig.

### Reinigung

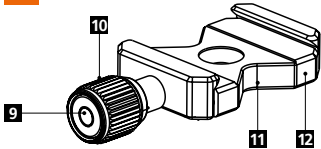
Nachdem Sie Ihr Stativ im Wasser, Sand oder Staub genutzt haben, reinigen Sie es sorgfältig. Ziehen Sie die Beine komplett aus und wischen es mit einem trockenem Tuch ab. Sollte das Stativ komplett nass sein, lassen Sie es gut trocknen. Wenn Sie es im Salzwasser oder Sand genutzt haben, spülen Sie es sorgfältig mit Leitungswasser ab.



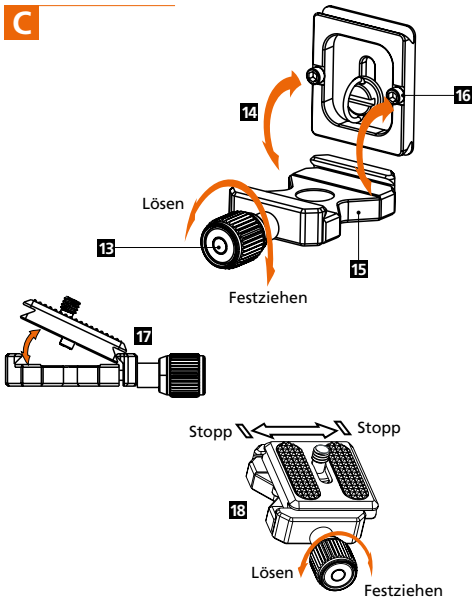
## A



## B



## C



## A Aufbau

- 1 Schnellwechsellatte
- 2 Schnellwechsellattenbasis
- 3 Kugel
- 4 Gehäuse
- 5 Feststellschraube der Kugel
- 6 Panoramafeststellschraube
- 7 Basis
- 8 Skala

## B Teile

- 9 Wasserwaage
- 10 Verriegelung der Schnellwechsellattenbasis
- 11 Rille zum Schutz gegen Verrutschen
- 12 Schnellwechsellattenbasis

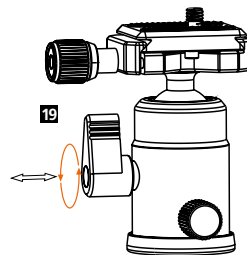
## C Einsetzen der Schnellwechsellatte

- 13 Verriegelungsknopf
- 14 Richten Sie die Schnellwechsellatte anhand der Rille und der Schraube gegen das Verrutschen aus.
- 15 Rille zum Schutz gegen Verrutschen
- 16 Schraube zum Schutz gegen Verrutschen
- 17 Richten Sie die Schnellwechsellatte aus.
- 18 Vergewissern Sie sich, dass die Schnellwechsellatte richtig sitzt und verriegeln Sie die Schnellwechsellattenbasis.

## D Verriegelungsknopf des Kopfes

- 19 Um die Kugel des Kopfes zu bewegen, lösen Sie den Verriegelungsknopf. Bringen Sie dann die Kugel in die gewünschte Position und schließen Sie die Verriegelung anschließend wieder. Wenn die Schraube festgezogen ist, aber die Spitze ist zum Beispiel der Kamera im Weg, dann ziehen Sie an der Schraube und bringen Sie sie dann in die gewünschte Position und lassen Sie wieder los. Die Verriegelung der Schraube wird dadurch nicht geöffnet und die Kugel bleibt blockiert.

## D



## Technische Daten

25 mm	3,6 cm	4 cm	7,8 cm	194 g	5 kg

## 4 Instruction Manual Rollei City Traveler Mini Tripod

Thank you for choosing this Rollei product. Please read the manual carefully before you use this travel tripod.

The tripods of the City Traveler Series are made out of Carbon. Therefore they are lightweight and due to their compact design, these tripods are ideal for using them on your next city trip. City Traveler tripods are especially designed for DSLM cameras (mirrorless cameras) and support them excellently.

### Tripod Parts

- 1 Quick release plate
- 2 Ball head locking knob
- 3 Anti-rotate screw
- 4 Leg angle adjustment
- 5 Platform locking knob
- 6 Base locking knob
- 7 Center column lock
- 8 Center column
- 9 Rubber feet

### 10 Angle Adjustment

To change the leg angle press the angle adjustment knob down. Then you are able to change the leg's position. There are three lock-in positions on the leg angle adjustment. If you have put the leg up and then lower it down the leg angle adjustment knob will automatically go into the lock-in positions. To put the tripod into the folded length, you need to put the leg to the top by folding it by 180°. Therefore press the leg angle adjustment knob down and while you have pressed it push the leg to the top.

### 11 180° reverse folding

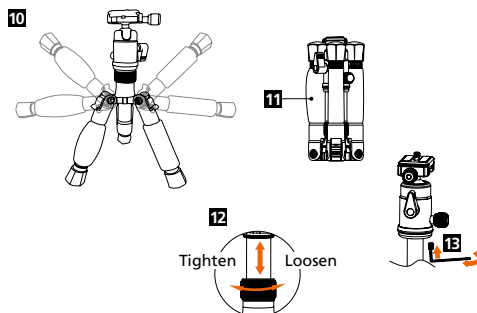
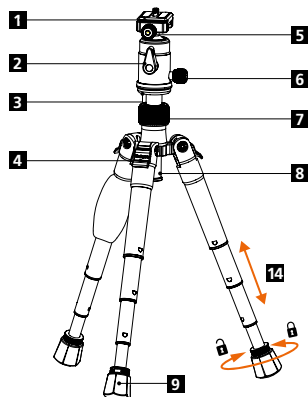
#### 12 Center Column

To adjust the height of the center column loosen the center column lock by turning it counter clockwise, move the center column up or down to your desired height. Finally lock the center column position by turning the center column lock clockwise.

To be able to put the tripod to its lowest position you can separate the center column by unscrewing the lowest part of it. Then only insert the top part. Furthermore you can also insert the center column the other way round.

#### 13 Anti-rotate screw

If you have attached a ball head on the tripod you can firmly fix it by using the anti-rotate screw. With this function the ball head cannot screw off by accident. Use the wrench to screw the anti-rotate screw inside the plate. Please make sure that the ball head is fixed, but that the panoramic function can still be used. If the anti-rotate screw is too tight, the panorama function of the ball head might be blocked. If this is the case please unscrew the anti-rotate screw a bit, until the panorama function is working well again.



### 14 Leg length adjustment

To adjust the leg length rotate clockwise the rubber feet totally. Then you can pull out the leg completely. Finally please lock the leg length by rotating it counter clockwise. Please note the leg length can be locked at any position.

### Attention

1. Do not overload the tripod.
2. Always tighten the center column lock if you use the tripod.
3. For your safety do not let the product touch any electric objects, high voltage equipment and superactive chemicals.
4. Only use standard lubricant when necessary.

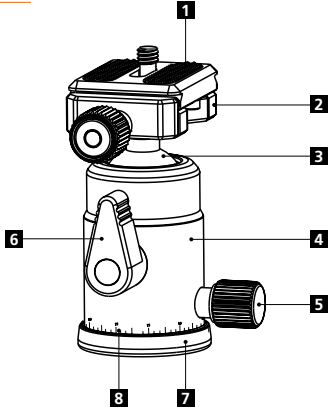
### Cleaning

After using the tripod in water, sand or dust, please clean it carefully. Therefore expand all legs and use a dry cloth to clean the tripod. If it is completely wet, let it dry completely. If you have used it in salt water or sand you should also clean and rinse it with fresh water.

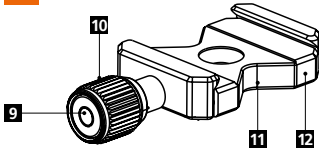


4 22–13 mm 19 cm 46 cm 42 cm 419 g 5 kg

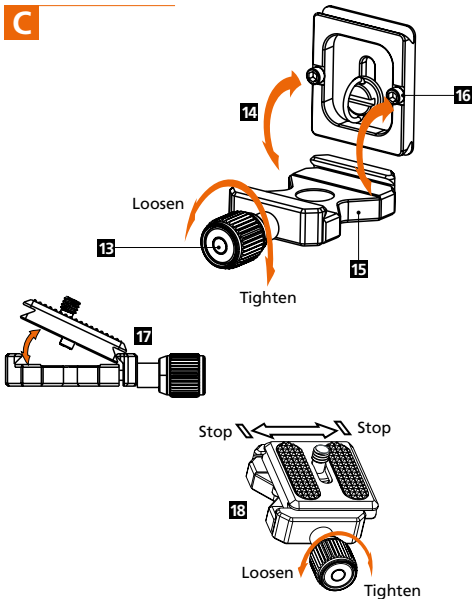
**A**



**B**



**C**



**A Construction**

- 1** Quick release plate
- 2** Platform
- 3** Ball
- 4** Ball housing
- 5** Ball head locking knob
- 6** Base locking knob
- 7** Base
- 8** Scale

**B Parts Name**

- 9** Vertical spirit level
- 10** Platform locking knob
- 11** Anti-slip groove
- 12** Platform

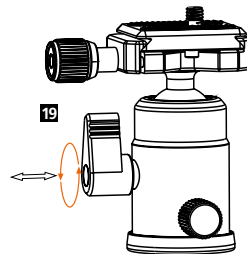
**C How to install the quick release plate**

- 13** Locking knob
- 14** Align the quick releaseplate in regard to the anti-slip screw and anti-slip groove.
- 15** Anti-slip groove
- 16** Anti-slip screw
- 17** Align the quick release plate
- 18** Make sure that the quick release plate is well positioned and lock the knob again.

**D Ball Head Locking Knob**

- 19** To move the ball of the head loosen the ball head locking knob. Then you can put the ball in the position you need. Then lock the knob again. If the knob is locked but the top of the screw is in your way, you can simply pull it up and adjust the position of the screw and put it back. The screw itself will not be loosen by this operation.

**D**



**Technical Specification**

25 mm	3.6 cm	4 cm	7.8 cm	194 g	5 kg

## 6 Mode d'emploi du mini-trépied City Traveler de Rollei

Nous vous remercions d'avoir choisi un produit Rollei. Veuillez lire attentivement le mode d'emploi avant d'utiliser ce trépied de voyage.

Les trépieds de la gamme City Traveler sont fabriqués en carbone de grande qualité. Ils sont donc extrêmement légers et grâce à leur conception compacte, ils sont les mieux adaptés aux escapades citadines. Les trépieds City Traveler sont spécialement conçus pour les appareils-photos DSLM (compacts) et offrent une bonne stabilité.

### Éléments du trépied

- 1 Plaque de montage rapide
- 2 Verrouillage de la tête sphérique
- 3 Vis de blocage
- 4 Verrouillage de l'angle des pieds
- 5 Verrouillage de la plaque de montage rapide
- 6 Verrouillage de base
- 7 Verrouillage du pilier central
- 8 Pilier central
- 9 Pieds en caoutchouc

### 10 Verrouillage de l'angle des pieds

Pour modifier l'angle des pieds, poussez le verrouillage de l'angle des pieds vers le bas de façon à pouvoir modifier la position du pied de trépied. Trois positions d'arrêt sont disponibles. Si vous appuyez sur le trépied depuis la position la plus haute vers le bas, le verrouillage d'angle de pied s'enclenche automatiquement. Pour obtenir la dimension repliée du trépied, vous devez replier les pieds à 180°. Pour ce faire, appuyez sur le verrouillage d'angle de pied et déplacez la jambe vers le haut tout en maintenant le verrouillage enfoncé.

### 11 Plié à 180°

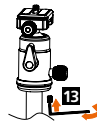
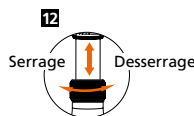
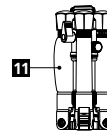
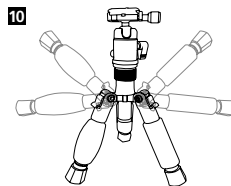
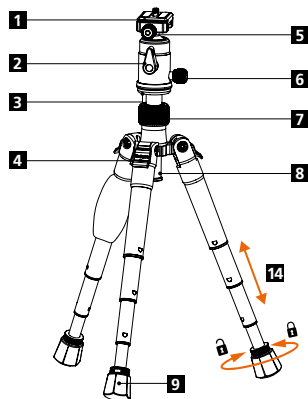
### 12 Pilier central

Pour régler la hauteur du pilier central, relâchez le verrouillage du pilier central en le tournant dans le sens antihoraire. Réglez ensuite le pilier central à la position souhaitée et resserrez le verrouillage du pilier central en le tournant dans le sens horaire.

Pour amener le trépied à sa hauteur minimale, vous devez fractionner le pilier central. Pour cela, dévissez la partie inférieure du pilier central et laissez la partie supérieure dans le trépied. En outre, vous pouvez également retirer le pilier central du trépied et le remettre dans l'autre sens.

### 13 Vis de blocage

Si vous avez installé une tête sphérique sur le trépied, vous pouvez la fixer au trépied avec la vis de blocage. Ainsi, la tête sphérique ne peut pas se détacher accidentellement du trépied. Utilisez la clé Allen pour fixer la vis de blocage dans la plaque de base. Assurez-vous que la fonction panoramique de la tête sphérique fonctionne encore parfaitement et avec fluidité si vous l'avez serrée. Un serrage trop important de la vis de blocage peut bloquer la fonction panoramique. Si tel est le cas, desserrez un peu la vis jusqu'à ce que la fonction panoramique puisse être utilisée à nouveau.



### 14 Réglage de la longueur du pied

Pour régler la longueur du pied, tournez complètement le pied en caoutchouc du trépied dans le sens horaire. Vous pouvez ensuite retirer complètement le pied. Tournez ensuite le pied en caoutchouc dans le sens antihoraire pour délimiter la longueur du pied. Veuillez noter que vous pouvez régler la longueur du pied dans chaque position.

### Remarques

1. Ne surchargez pas le trépied.
2. Serrez toujours le verrouillage du pilier central lorsque vous utilisez le trépied.
3. Pour votre propre sécurité, ne laissez pas le trépied entrer en contact avec des objets électriques, des appareils à haute tension ou des produits chimiques.
4. Utilisez uniquement du lubrifiant standard lorsque cela s'avère nécessaire.

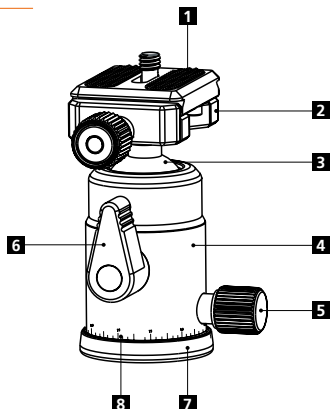
### Nettoyage

Après avoir utilisé votre trépied dans l'eau, le sable ou la poussière, nettoyez-le soigneusement. Sortez les pieds entièrement et essuyez-les avec un chiffon sec. Si le trépied est complètement mouillé, laissez-le bien sécher. Si vous l'avez utilisé dans l'eau salée ou le sable, rincez-le abondamment à l'eau claire.

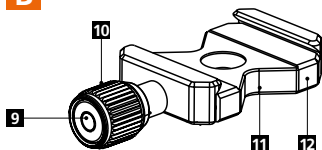


4 22-13 mm 19 cm 46 cm 42 cm 419 g 5 kg

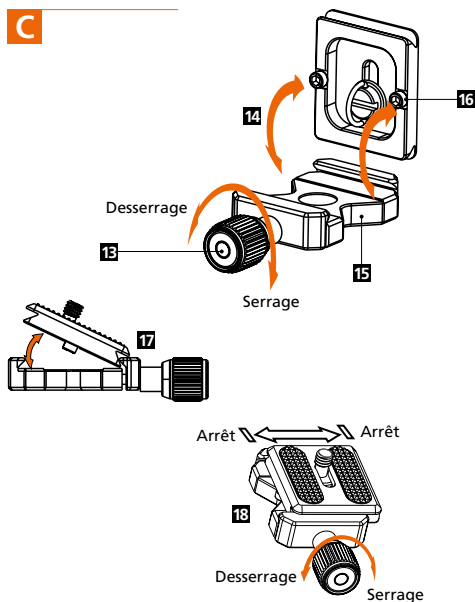
## A



## B



## C



## A Montage

- 1 Plaque de montage rapide
- 2 Base de la plaque de montage rapide
- 3 Boule
- 4 Boîtier
- 5 Vis de blocage de la boule
- 6 Vis de blocage panoramique
- 7 Base
- 8 Échelle graduée

## B Pièces

- 9 Niveau à bulle
- 10 Verrouillage de la base de la plaque de montage rapide
- 11 Rainure antidérapante
- 12 Base de la plaque de montage rapide

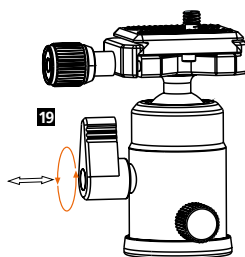
## C Utilisation de la plaque de montage rapide

- 13 Bouton de verrouillage
- 14 Alignez la plaque de montage rapide par rapport à la rainure et à la vis antidérapantes.
- 15 Rainure antidérapante
- 16 Vis antidérapante
- 17 Alignez la plaque de montage rapide.
- 18 Assurez-vous que la plaque de montage rapide est bien installée et verrouillez la base de la plaque de montage rapide.

## D Bouton de verrouillage de la tête

- 19 Pour déplacer la boule de la tête, relâchez le bouton de verrouillage. Mettez ensuite la boule dans la position souhaitée et refermez le verrouillage. Si la vis est serrée, mais que le haut de la vis se trouve par exemple sur la trajectoire, tirez sur la vis et mettez-la ensuite dans la position souhaitée et relâchez. Le verrouillage de la vis n'est pas ouvert et la boule reste bloquée.

## D



## Caractéristiques techniques

25 mm	3,6 cm	4 cm	7,8 cm	194 g	5 kg

## Instrucciones para el mini trípode City Traveler Rolleiflex

Gracias por haber decidido la compra de un producto Rolleiflex. Por favor lea las instrucciones cuidadosamente antes de usar este trípode de viaje.

Los trípodes de la serie City Traveler están fabricados de fibra de carbono de alta calidad. Por ello, son extremadamente ligeros y, gracias a su diseño compacto, son ideales para los viajes en la ciudad. Los trípodes City Traveler están especialmente diseñados para cámaras DSLR (cámaras sin espejo) adecuadas y proporcionan una buena estabilidad.

### Componentes del trípode

- 1 Placa de cambio rápido
- 2 Bloqueo del cabezal esférico
- 3 Tornillo de bloqueo
- 4 Bloqueo de ángulo de pata
- 5 Bloqueo de placa de liberación rápida
- 6 Bloqueo de la base
- 7 Bloqueo de la columna central
- 8 Columna central
- 9 Pies de goma

### 10 Bloqueo de ángulo de pata

Para cambiar los ángulos de la pata, pulse el bloqueo de ángulo de pata hacia abajo, de modo que se pueda cambiar la posición de la pata del trípode. Hay tres posiciones de bloqueo. Si continúa empujando la pata del trípode desde la posición superior hacia abajo, entonces el bloqueo de ángulo de pata se activa automáticamente. Para obtener el tamaño del paquete del trípode, hay que doblar las patas 180° hacia arriba. Para ello presione el bloqueo de ángulo de pata y luego mueva la pata hacia arriba mientras mantiene presionado el bloqueo.

### 11 Plegado 180°

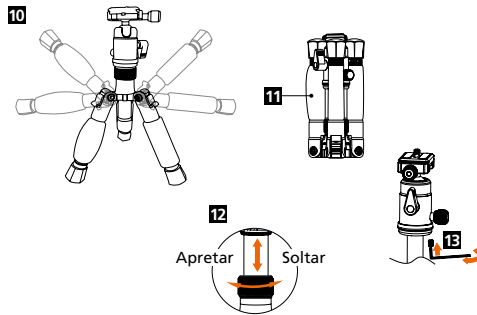
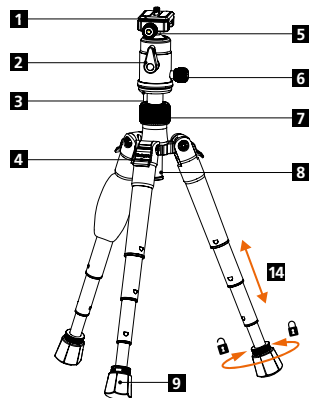
### 12 Columna central

Para ajustar la altura de la columna central, aflojar el bloqueo de la columna central girándolo hacia la izquierda. A continuación, ajuste la columna central a la posición deseada y vuelva a apretar el bloqueo de la columna central firmemente girándolo en sentido horario.

Con el fin de llevar el trípode a su altura mínima, hay que dividir la columna central. Desatornille la parte inferior de la columna central y deje la parte superior en el trípode. Además, se puede entonces retirar la columna central del trípode y volver a insertar al revés.

### 13 Tornillo de bloqueo

Si ha montado un cabezal esférico sobre el trípode, puede conectarlo firmemente con el trípode fijándolo con el tornillo de bloqueo. Esto evita que el cabezal esférico se suelte accidentalmente del trípode durante el uso. Utilice la llave hexagonal para fijar el tornillo de bloqueo en la placa base del trípode. Asegúrese de que la función panorámica del cabezal esférico siga estando perfecta y funciona sin problemas si lo ha contrarrestado. Si el tornillo de bloqueo se aprieta demasiado, puede que esto bloquee la función panorámica. En ese caso afloje el tornillo un poco hasta que la función de panorámica se pueda utilizar de nuevo.



### 14 Ajuste de longitud de pata

Para ajustar la longitud de las patas, gire la pata de goma del trípode hacia la derecha completamente. A continuación, puede sacar la pata por completo. Luego gire el pie de goma en sentido antihorario para fijar la longitud de la pata. Tenga en cuenta que se puede fijar la longitud de las patas en cualquier posición.

### Notas

1. No sobrecargar el trípode.
2. Ajuste siempre el bloqueo de la columna central cuando utilice el trípode.
3. Para su seguridad, no deje que el trípode entre en contacto con objetos eléctricos, productos de alta tensión o productos químicos.
4. Use sólo lubricantes estándar si es necesario.

### Limpieza

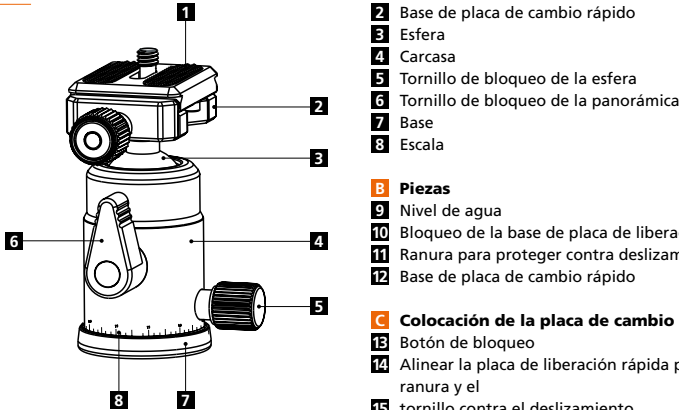
Después de haber utilizado el trípode en el agua, la arena o el polvo, limpie adecuadamente. Sacar las patas completamente y limpiar con un paño seco. En caso de que el trípode esté completamente mojado, haga que lo sequen bien. Si lo ha utilizado en agua salada o arena, enjuague a fondo con agua del grifo.



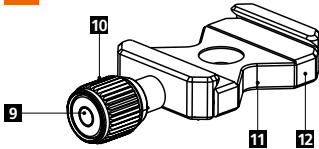
4 22-13 mm 19 cm 46 cm 42 cm 419 g 5 kg



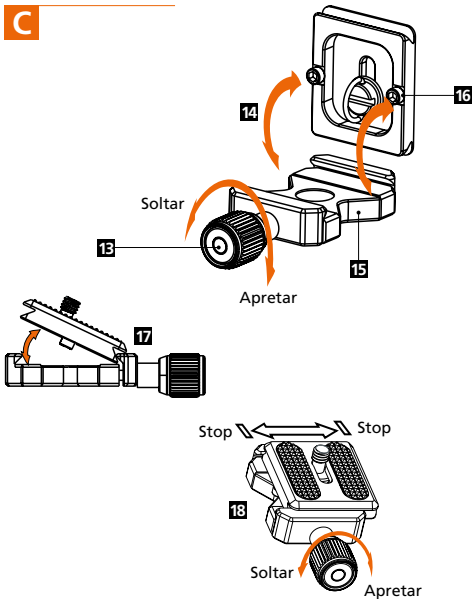
**A**



**B**



**C**



**A Montaje**

- 1** Placa de cambio rápido
- 2** Base de placa de cambio rápido
- 3** Esfera
- 4** Carcasa
- 5** Tornillo de bloqueo de la esfera
- 6** Tornillo de bloqueo de la panorámica
- 7** Base
- 8** Escala

**B Piezas**

- 9** Nivel de agua
- 10** Bloqueo de la base de placa de liberación rápida
- 11** Ranura para proteger contra deslizamientos
- 12** Base de placa de cambio rápido

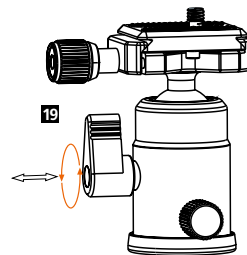
**C Colocación de la placa de cambio rápido**

- 13** Botón de bloqueo
  - 14** Alinear la placa de liberación rápida por medio de la ranura y el
  - 15** tornillo contra el deslizamiento.
  - 16** Ranura para proteger contra deslizamientos
  - 17** Tornillo para la protección contra el deslizamiento
  - 18** Alinear la placa de liberación rápida.
- Asegúrese de que la placa de liberación rápida esté correctamente colocada y fije la base de la placa de liberación rápida.

**D Botón de bloqueo del cabezal**

- 19** Para mover la esfera del cabezal, suelte el botón de bloqueo. A continuación, llevar la esfera a la posición deseada y cerrar el bloqueo nuevamente. Si se aprieta el tornillo, pero el spite, por ejemplo, está en el camino de la cámara, entonces jale el tornillo y luego llévelo a la posición deseada y vuelva a soltar. El bloqueo del tornillo no se abre de este modo, y la esfera se mantiene bloqueada.

**D**



**Especificaciones técnicas**

25 mm	3,6 cm	4 cm	7,8 cm	194 g	5 kg

## Istruzioni per treppiedi Rollei City Traveler Mini

Grazie, per aver scelto un prodotto Rollei. Leggere attentamente le istruzioni prima di utilizzare questo treppiedi da viaggio.

I treppiedi della Serie City Traveler sono realizzati in carbonio di alta qualità. Pertanto, sono estremamente leggeri e, grazie al loro design compatto, sono ideali per viaggi in città. I treppiedi City Traveler Stativ sono particolarmente idonei per fotocamere DSLM (fotocamere mirrorless) e offrono una buona stabilità.

### Componenti del treppiedi

- 1** Piastra a sgancio rapido
- 2** Blocco testa a sfera
- 3** Controvite di bloccaggio
- 4** Arresto angoli gamba
- 5** Blocco della piastra a rilascio rapido
- 6** Blocco base
- 7** Arresto montante centrale
- 8** Montante centrale
- 9** Piedi in gomma

### 10 Arresto angoli gamba

Per cambiare l'angolo della gamba, premere il blocco dell'angolo della gamba in modo da poter cambiare la posizione della gamba del treppiedi. In totale ci sono tre posizioni di blocco. Se si spinge la gamba del treppiedi più in basso dalla posizione più alta, il blocco dell'angolo della gamba si blocca automaticamente in posizione. Per ottenere il formato del treppiedi, si devono piegare le gambe di 180°. Per fare ciò, premere il blocco dell'angolo della gamba, quindi spostare la gamba verso l'alto mentre si tiene il blocco.

### 11 Piegato a 180°

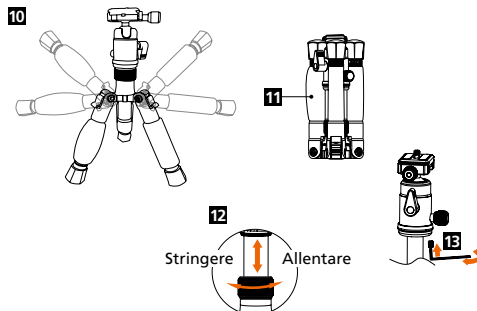
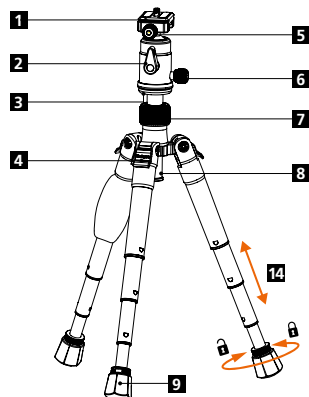
### 12 Montante centrale

Per regolare l'altezza del montante centrale, rilasciare il blocco del montante centrale ruotandolo in senso antiorario. Quindi regolare il montante centrale nella posizione desiderata, riserrare il blocco del montante centrale ruotandolo in senso orario.

Per portare il treppiedi alla sua altezza minima, è necessario dividere il montante centrale. Per fare ciò, svitare la parte inferiore del montante centrale e lasciare la parte superiore nel supporto. Inoltre, è possibile anche rimuovere il montante centrale dal treppiede e porlo nella direzione opposta.

### 13 Controvite di bloccaggio

Se si dispone di una testa a sfera montata sul treppiede, è possibile collegarla saldamente al treppiedi fissandolo con la vite di bloccaggio. Di conseguenza, la testa a sfera non può staccarsi accidentalmente dal treppiede durante l'uso. Utilizzare la chiave esagonale per fissare la vite di bloccaggio nella piastra di base del treppiedi. Assicurarsi che la funzione panoramica della testa a sfera sia sempre perfetta e fluida quando utilizzata. Se la vite di bloccaggio è serrata troppo stretta, potrebbe bloccare la funzione panorama. In tal caso, allentare leggermente la vite finché non sarà possibile utilizzare nuovamente la funzione panorama.



### 14 Regolazione della lunghezza della gamba

Per regolare la lunghezza della gamba, girare il piedino in gomma del treppiede completamente in senso orario. Quindi è possibile estrarre completamente la gamba. Quindi ruotare il piedino in gomma in senso antiorario per determinare la lunghezza della gamba. Si noti che è possibile determinare la lunghezza della gamba in qualsiasi posizione.

### Istruzioni

1. Non sovraccaricare il treppiede.
2. Stringere sempre il blocco del montante centrale quando si utilizza il treppiede.
3. Per la tua sicurezza, non permettere che il treppiede entri in contatto con dispositivi elettrici, prodotti ad alta tensione o sostanze chimiche.
4. Utilizzare solo lubrificanti standard, se necessario.

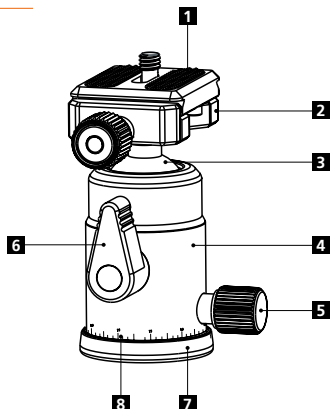
### Utilizzo

Dopo aver utilizzato il treppiede in acqua, sabbia o polvere, pulirlo con cura. Tirare completamente le gambe e asciugarle con un panno asciutto. Se il treppiede è completamente bagnato, lasciarlo asciugare bene. Se lo si è usato in acqua salata o sabbia, sciacqualo accuratamente con acqua di rubinetto.



4 22-13 mm 19 cm 46 cm 42 cm 419 g 5 kg

**A**



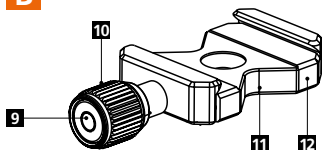
**A Struttura**

- 1** Piastra a sgancio rapido
- 2** Base piastra a sgancio rapido
- 3** Sfera
- 4** Alloggiamento
- 5** Vite di bloccaggio della sfera
- 6** Vite di bloccaggio panorama
- 7** Base
- 8** Scala

**B Parte**

- 9** Livella ad acqua
- 10** Blocco della base della piastra a sgancio rapido
- 11** Scanalatura per protezione contro lo scivolamento
- 12** Base piastra a sgancio rapido

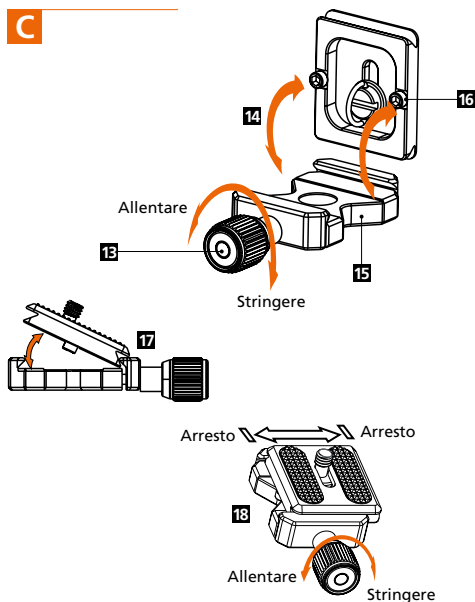
**B**



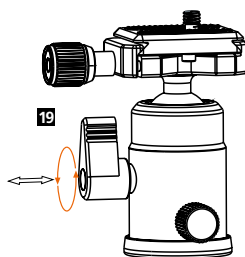
**C Inserimento della piastra a rilascio rapido**

- 13** Blocco della testa
- 14** Allineare la piastra a sgancio rapido con la scanalatura e la vite per evitare che scivoli.
- 15** Scanalatura per protezione contro lo scivolamento
- 16** Vite per protezione contro lo scivolamento
- 17** Allineare la piastra a sgancio rapido.
- 18** Assicurarsi che la piastra a sgancio rapido sia posizionata correttamente e bloccare la base della piastra.

**C**



**D**



**D Pulsante di blocco della testa**

- 19** Per spostare la sfera della testa, rilasciare il pulsante di blocco. Quindi portare la sfera nella posizione desiderata e richiudere il blocco. Ad esempio, se la vite è stretta, ma lo Spite si trova nella direzione della fotocamera, tirare la vite e portarla nella posizione desiderata e rilasciarla. Il blocco della vite non viene aperto e la sfera resta bloccata.

**Dati tecnici**



25 mm



3,6 cm



4 cm



7,8 cm



194 g



5 kg

## 12 Manual de instruções para o Mini Tripé Rollei City Traveler

Obrigado por escolher um produto Rollei. Por favor, leia atentamente as instruções antes de usar este tripé de viagem.

Os tripés da série City Traveler são feitos de carbono de alta qualidade. Por isso, são extremamente leves e graças à sua construção compacta são ideais para viagens na cidade. Os tripés City Traveler foram especialmente concebidos para máquinas fotográficas DSLM (máquinas fotográficas sem espelhos) e proporcionam uma boa estabilidade.

### Peças do tripé

- 1 Placa de mudança rápida
- 2 Bloqueio da cabeça com esfera
- 3 Parafuso anti rotação
- 4 Bloqueio do ângulo da perna
- 5 Bloqueio da placa de mudança rápida
- 6 Bloqueio da base
- 7 Bloqueio da coluna central
- 8 Coluna central
- 9 Pés de borracha

### 10 Bloqueio do ângulo da perna

Para alterar o ângulo da perna pressione para baixo o botão de ajuste do ângulo da perna, para conseguir alterar a posição da perna do tripé. Existem no total três posições de retenção. Se pressionar a perna do tripé para baixo, a partir da posição mais alta, o bloqueio do ângulo da perna encaixa automaticamente. Para dobrar completamente o tripé, tem de virar as pernas 180° para cima. Para tal, prima o bloqueio do ângulo da perna e mova posteriormente a perna para cima enquanto mantém o bloqueio pressionado.

### 11 Dobrado a 180°

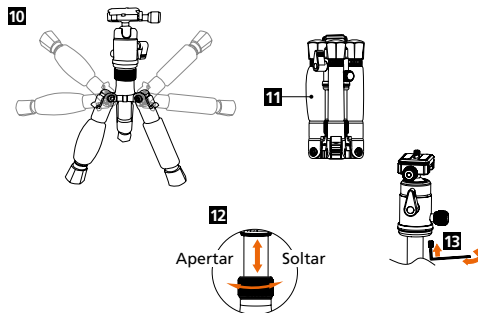
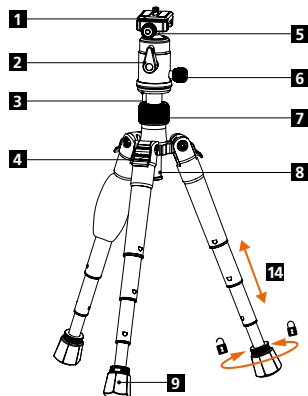
### 12 Coluna central

Para ajustar a altura da coluna central solte o bloqueador da coluna central, rodando-o no sentido anti horário. Depois mova a coluna central para a posição pretendida e aperte novamente o bloqueador da coluna central, rodando-o no sentido horário.

Para colocar o tripé na sua altura mínima, tem de dividir a coluna central. Para tal, desaparafuse a parte inferior da coluna central e deixe a parte superior no tripé. Também pode inserir a coluna central ao contrário desta forma.

### 13 Parafuso anti rotação

Se montou uma cabeça com esfera no tripé pode fixá-la firmemente ao mesmo, usando o parafuso anti rotação. Desta forma, a cabeça com esfera não se pode soltar acidentalmente durante a utilização. Use a chave Allen para apertar o parafuso anti rotação na placa de base do tripé. Assegure que a função panorâmica da cabeça com esfera ainda pode ser usada sem problemas e de forma fluida, depois de ter apertado o parafuso. Se o parafuso anti rotação estiver muito apertado, é possível que este bloqueie a função panorâmica. Se tal ocorrer, solte um pouco o parafuso até que seja possível usar a função panorâmica.



### 14 Ajuste do comprimento da perna

Para ajustar o comprimento da perna rode completamente o pé de borracha do tripé no sentido horário. Depois, pode puxar completamente a perna para fora. Finalmente, rode o pé de borracha no sentido anti horário para fixar o comprimento da perna. Tenha atenção que o comprimento da perna pode ser fixado em qualquer posição.

### Atenção

1. Não sobrecarregue o tripé.
2. Aperte sempre completamente o bloqueador da coluna central do tripé antes de o usar.
3. Para sua segurança, o tripé não deve entrar em contacto com objetos elétricos, produtos de alta tensão nem químicos.
4. Use apenas lubrificantes comuns, se necessário.

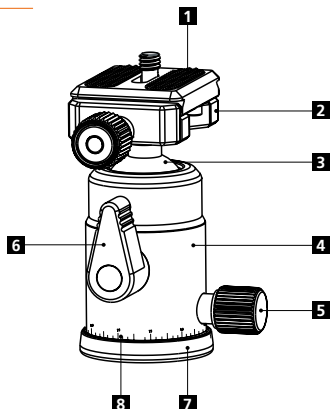
### Limpeza

Depois de utilizar o tripé na água, areia ou pó, limpe-o cuidadosamente. Puxe as pernas completamente para fora e limpe-as com um pano seco. Se o tripé estiver completamente molhado, deixe-o secar bem. Se o usar em água salgada ou areia, enxague-o muito bem com água da torneira.



4 22-13 mm 19 cm 46 cm 42 cm 419 g 5 kg

**A**



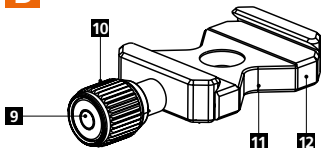
**A Construção**

- 1** Placa de mudança rápida
- 2** Base da placa de mudança rápida
- 3** Esfera
- 4** Invólucro
- 5** Parafuso de fixação da esfera
- 6** Parafuso de fixação panorâmico
- 7** Base
- 8** Escala

**B Peças**

- 9** Nível de água
- 10** Bloqueio da base da placa de mudança rápida
- 11** Ranhura antiderrapante
- 12** Base da placa de mudança rápida

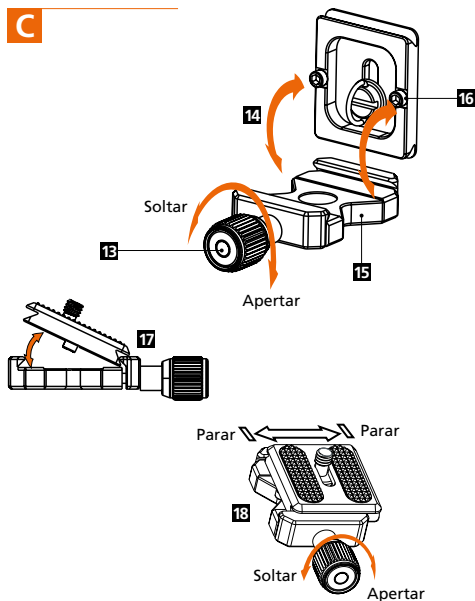
**B**



**C Instalação da placa de mudança rápida**

- 13** Botão de bloqueio
- 14** Direcione a placa de mudança rápida de acordo com a ranhura e o parafuso antiderrapantes.
- 15** Ranhura antiderrapante
- 16** Parafuso antiderrapante
- 17** Direcione a placa de mudança rápida.
- 18** Assegure que a placa de mudança rápida está bem colocada e bloqueie-a.

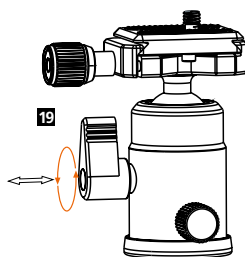
**C**



**D Botão de bloqueio da cabeça**

- 19** Para mover a esfera da cabeça, solte o botão de bloqueio. Coloque então a esfera na posição pretendida e bloqueie novamente o botão. Se o parafuso estiver apertado, mas a ponta do parafuso estiver no caminho da máquina fotográfica, puxe o parafuso para fora, coloque-o na posição pretendida e depois solte-o novamente. O bloqueio do parafuso não se abre neste processo e a esfera permanece bloqueada.

**D**



**Dados Técnicos**

25 mm	3,6 cm	4 cm	7,8 cm	194 g	5 kg

## 14 Handleiding voor Rollei City Traveler mini statief

Hartelijk dank voor het kopen van een Rollei-product. Lees deze handleiding zorgvuldig door voordat u het reostatief gebruikt.

De statieven van de Serie City Traveller zijn gemaakt van hoogwaardig carbon. Daarom zijn ze extreem licht en dankzij hun compacte ontwerp zijn ze ideaal voor stedentrips. De City Traveler statieven zijn met name geschikt voor DSLM-camera's (spiegellose camera's) en bieden een goede stabiliteit.

### Statiefcomponenten

- 1 Schnellwechsellplatte
- 2 Balhoofdvergrendeling
- 3 Borgschroef
- 4 Beenhoekvergrendeling
- 5 Snelwisselplaatvergrendeling
- 6 Basisvergrendeling
- 7 Vergrendeling middelste kolom
- 8 Middelste kolom
- 9 Rubberen voeten

### 10 Beenhoekvergrendeling

Om de beenhoek te veranderen, drukt u de beenhoekvergrendeling omlaag, zodat u de positie van het statiefbeen kunt veranderen. Er zijn in totaal drie rustposities. Als u het statiefbeen uit de bovenste positie verder naar beneden drukt, klikt de beenhoekvergrendeling automatisch vast. Om de verpakkingsgrootte van de statief te krijgen, moet u de benen met 180° omhoog vouwen. Druk daarvoor de beenhoekvergrendeling in en verplaatst en been vervolgens naar boven terwijl u de vergrendeling ingedrukt houdt.

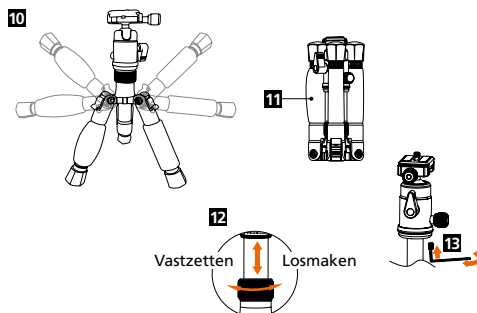
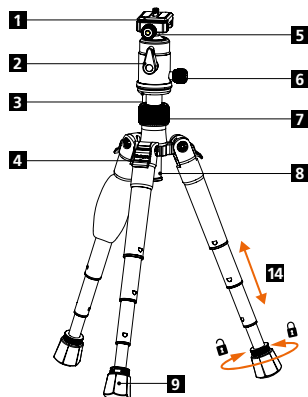
### 11 180° gevouwen

### 12 Middelste kolom

Om de hoogte van de middelste kolom aan te passen, maakt u de middelste kolomvergrendeling los door deze tegen de klok in te draaien. Stel vervolgens de middelste kolom in op de door u gewenste positie en zet vervolgens de vergrendeling van de middelste kolom weer vast, door deze met de klok mee te draaien. Om het statief in zijn minimale hoogte te brengen, moet u de middelste kolom delen. Schroef daarvoor het onderste deel van de middelste kolom los en laat het bovenste deel in het statief. Bovendien kunt u zo ook de middelste kolom uit het statief nemen en omgekeerd weer plaatsen.

### 13 Borgschroef

Als u een balhoofd op het statief hebt gemonteerd, kunt u deze vast met het statief verbinden door deze vast te zetten met de borgschroef. Daardoor kan het balhoofd tijdens het gebruik niet per ongeluk van het statief losraken. Gebruik de inbussleutel om de borgschroef in de basisplaat van het statief te plaatsen. Zorg ervoor dat de panoramafunctie van het balhoofd nog steeds foutloos en vloeiend is, als u deze met de borgschroef hebt vastgezet. Wanneer de borgschroef te strak wordt aangedraaid, kan dit de panoramafunctie blokkeren. Draai in dit geval de schroef iets los, totdat de panoramafunctie weer kan worden gebruikt.



### 14 Aanpassing van de beenlengte

Om de beenlengte aan te passen, draait u de rubberen voet van het statief volledig met de klok mee. Dan kunt u het been volledig uittrekken. Vervolgens draait u de rubberen voet tegen de klok in om de beenlengte te bepalen. Houd er rekening mee dat u de beenlengte in elke positie kunt bepalen.

### Let op

1. Overbelast het statief niet.
2. Ziehen Sie immer die Mittelsäulenverriegelung fest wenn Sie das Stativ nutzen.
3. Laat voor uw eigen veiligheid het statief niet in contact komen met elektrische objecten, hoogspanningsproducten of chemicaliën.
4. Gebruik indien nodig alleen standaard smeermiddelen.

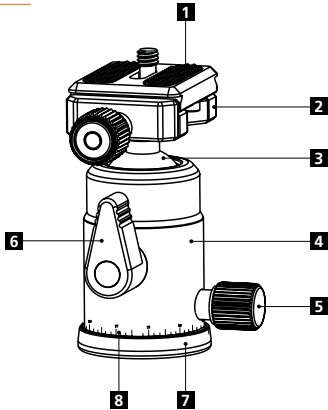
### Reiniging

Na gebruik van uw statief in water, zand of stof, moet u het voorzichtig schoonmaken. Trek de benen volledig uit en veeg ze met een droge doek schoon. Als het statief helemaal nat is, laat het dan goed drogen. Als u het in zout water of zand hebt gebruikt, spoel het dan grondig af met leidingwater.

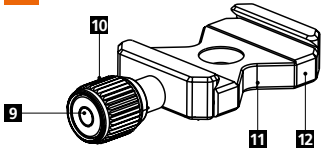


4 22-13 mm 19 cm 46 cm 42 cm 419 g 5 kg

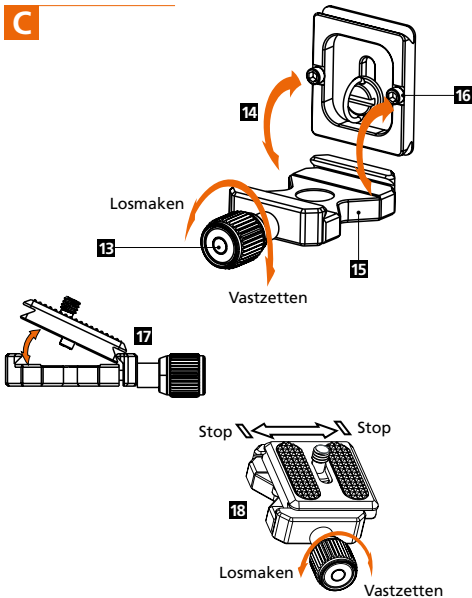
**A**



**B**



**C**



**A Structuur**

- 1 Snelwisselplaat
- 2 Platform
- 3 Bal
- 4 Behuizing
- 5 Borgschroef van de bal
- 6 Panoramaborgschroef
- 7 Basis
- 8 Schaal

**B Onderdelen**

- 9 Waterpas
- 10 Vergrendeling van het platform
- 11 Groef voor bescherming tegen glijden
- 12 Platform

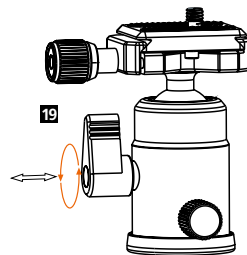
**C Installeren van de snelwisselplaat**

- 13 Vergrendelingsknop
- 14 Lijn de snelwisselplaat uit met de groef en de schroef om glijden te voorkomen.
- 15 Groef voor bescherming tegen glijden
- 16 Schroef voor bescherming tegen glijden
- 17 Lijn de snelwisselplaat uit.
- 18 Zorg ervoor dat de snelwisselplaat juist is geplaatst en vergrendel het platform.

**D Vergrendelingsknop van het hoofd**

- 19 Om de bal van het hoofd te bewegen, maakt u de vergrendelingsknop los. Breng de bal vervolgens weer naar de gewenste positie en sluit de vergrendeling vervolgens weer. Als de schroef vastgedraaid is, maar de punt bijvoorbeeld de camera in de weg staat, trekt u aan de schroef en brengt u deze vervolgens in de gewenste positie en laat deze weer los. De vergrendeling van de schroef wordt hierdoor niet geopend en de bal blijft geblokkeerd.

**D**



**Technische gegevens**

25 mm	3,6 cm	4 cm	7,8 cm	194 g	5 kg

**Fotopro**  
made exclusively for  
**Rollei**

**Distribution:**

Rollei GmbH & Co. KG  
In de Tarpen 42  
D-22848 Norderstedt

**Service Hotline:**

+49 40 270750270

**Return Service:**

Rollei Service Deutschland  
Denisstraße 28a  
D-67663 Kaiserslautern

[www.rollei.de/social](http://www.rollei.de/social)

[www.rollei.com/social](http://www.rollei.com/social)

