

Handleiding voor Rollei City Traveler mini statief

rtelijk dank voor het kopen van een Rollei-product. Lees deze handleiding zorgvuldig door voordat u het reisstatief gebruikt.

De statieven van de Serie City Traveller zijn gemaakt van hoogwaardig carbon. Daarom zijn ze extreem licht en dankzij hun compacte ontwerp zijn ze ideaal voor stedentrips. De City Traveler statieven zijn met name geschikt voor DSL-camera's (spiegellose camera's) en bieden een goede stabiliteit

Statiefcomponenten

- 1** Schnellwechselflatte
- 2** Balhoofdvergrendeling
- 3** Borgschroef
- 4** Beenhoekvergrendeling
- 5** Snelwisseplaatvergrendeling
- 6** Basisvergrendeling
- 7** Vergrendeling middelste kolom
- 8** Middelste kolom
- 9** Rubberen voeten

10 Beenhoekvergrendeling

Om de beenhoek te veranderen, drukt u de beenhoekvergrendeling omlaag, zodat u de positie van het statiefbeen kunt veranderen. Er zijn in totaal drie rustposities. Als u het statiefbeen uit de bovenste positie verder naar beneden drukt, klikt de beenhoekvergrendeling automatisch vast. Om de verpakkingsgrootte van de statief te krijgen, moet u de benen met 180° omhoog vouwen. Druk daarvoor de beenhoekvergrendeling in en verplaatst et been vervolgens naar boven terwijl u de vergrendeling ingedrukt houdt.

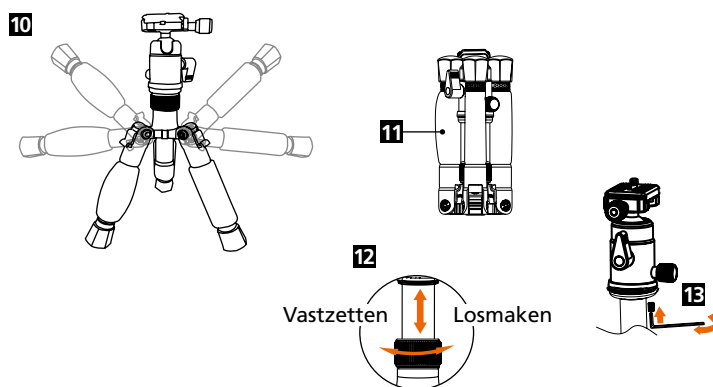
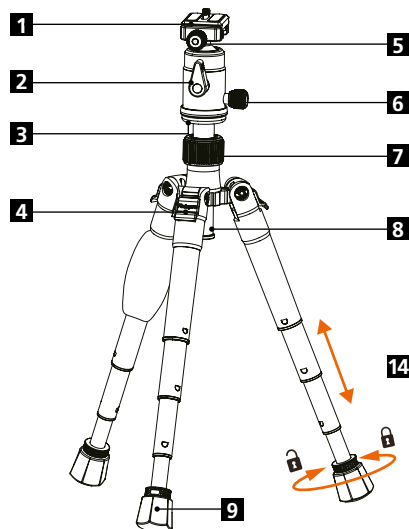
11 180° gevouwen

12 Middelste kolom

Om de hoogte van de middelste kolom aan te passen, maakt u de middelste kolomvergrendeling los door deze tegen de klok in te draaien. Stel vervolgens de middelste kolom in op de door u gewenste positie en zet vervolgens de vergrendeling van de middelste kolom weer vast, door deze met de klok mee te draaien. Om het statief in zijn minimale hoogte te brengen, moet u de middelste kolom delen. Schroef daarvoor het onderste deel van de middelste kolom los en laat het bovenste deel in het statief. Bovendien kunt u zo ook de middelste kolom uit het statief nemen en omgekeerd weer plaatsen.

13 Borgschroef

Als u een balhoofd op het statief hebt gemonteerd, kunt u deze vast met het statief verbinden door deze vast te zetten met de borgschroef. Daardoor kan het balhoofd tijdens het gebruik niet per ongeluk van het statief losraken. Gebruik de inbussleutel om de borgschroef in de basisplaat van het statief te plaatsen. Zorg ervoor dat de panoramafunctie van het balhoofd nog steeds foutloos en vloeiend is, als u deze met de borgschroef hebt vastgezet. Wanneer de borgschroef te strak wordt aangedraaid, kan dit de panoramafunctie blokkeren. Draai in dit geval de schroef iets los, totdat de panoramafunctie weer kan worden gebruikt.



14 Aanpassing van de beenlengte

Om de beenlengte aan te passen, draait u de rubberen voet van het statief volledig met de klok mee. Dan kunt u het been volledig uittrekken. Vervolgens draait u de rubberen voet tegen de klok in om de beenlengte te bepalen. Houd er rekening mee dat u de beenlengte in elke positie kunt bepalen.

Let op

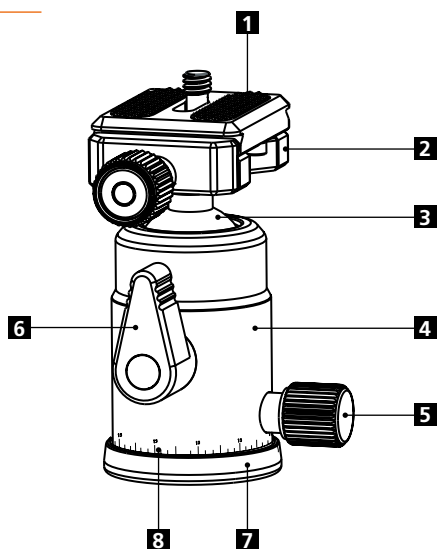
1. Overbelast het statief niet.
2. Ziehen Sie immer die Mittelsäulenverriegelung fest wenn Sie das Stativ nutzen.
3. Laat voor uw eigen veiligheid het statief niet in contact komen met elektrische objecten, hoogspanningsproducten of chemicaliën.
4. Gebruik indien nodig alleen standaard smeermiddelen.

Reiniging

Na gebruik van uw statief in water, zand of stof, moet u het voorzichtig schoonmaken. Trek de benen volledig uit en veeg ze met een droge doek schoon. Als het statief helemaal nat is, laat het dan goed drogen. Als u het in zout water of zand hebt gebruikt, spoel het dan grondig of met leidingwater.



A

**A Structuur**

- 1** Snelwisselplaat
- 2** Platform
- 3** Bal
- 4** Behuizing
- 5** Borgschroef van de bal
- 6** Panoramaborgschroef
- 7** Basis
- 8** Schaal

B Onderdelen

- 9** Waterpas
- 10** Vergrendeling van het platform
- 11** Groef voor bescherming tegen glijden
- 12** Platform

C Installeren van de snelwisselplaat

- 13** Vergrendelingsknop
- 14** Lijn de snelwisselplaat uit met de groef en de schroef om glijden te voorkomen.

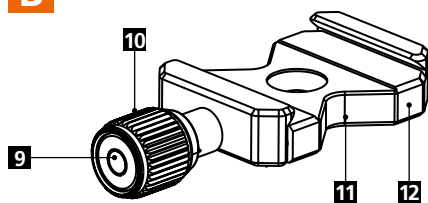
- 15** Groef voor bescherming tegen glijden
- 16** Schroef voor bescherming tegen glijden
- 17** Lijn de snelwisselplaat uit.

- 18** Zorg ervoor dat de snelwisselplaat juist is geplaatst en vergrendel het platform.

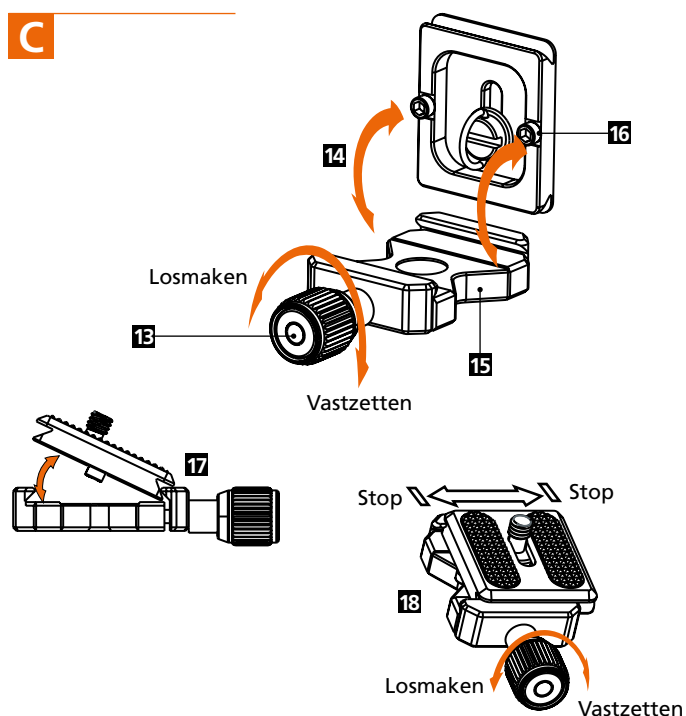
D Vergrendelingsknop van het hoofd

- 19** Om de bal van het hoofd te bewegen, maakt u de vergrendelingsknop los. Breng de bal vervolgens weer naar de gewenste positie en sluit de vergrendeling vervolgens weer. Als de schroef vastgedraaid is, maar de punt bijvoorbeeld de camera in de weg staat, trekt u aan de schroef en brengt u deze vervolgens in de gewenste positie en laat deze weer los. De vergrendeling van de schroef wordt hierdoor niet geopend en de bal blijft geblokkeerd.

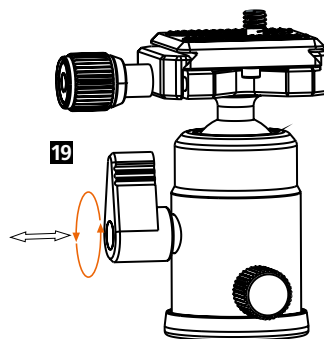
B



C



D

**Technische gegevens**

25 mm



36 mm



4 cm



7,8 cm



194 g



5 kg