

Instrucciones para el mini trípode City Traveler Rollei

Gracias por haber decidido la compra de un producto Rollei. Por favor lea las instrucciones cuidadosamente antes de usar este trípode de viaje.

Los trípodes de la serie City Traveler están fabricados de fibra de carbono de alta calidad. Por ello, son extremadamente ligeros y, gracias a su diseño compacto, son ideales para los viajes en la ciudad. Los trípodes City Traveler están especialmente diseñados para cámaras DSL (cámaras sin espejo) adecuadas y proporcionan una buena estabilidad.

Componentes del trípode

- 1** Placa de cambio rápido
- 2** Bloqueo del cabezal esférico
- 3** Tornillo de bloqueo
- 4** Bloqueo de ángulo de pata
- 5** Bloqueo de placa de liberación rápida
- 6** Bloqueo de la base
- 7** Bloqueo de la columna central
- 8** Columna central
- 9** Pies de goma

10 Bloqueo de ángulo de pata

Para cambiar los ángulos de la pata, pulse el bloqueo de ángulo de pata hacia abajo, de modo que se pueda cambiar la posición de la pata del trípode. Hay tres posiciones de bloqueo. Si continúa empujando la pata del trípode desde la posición superior hacia abajo, entonces el bloqueo de ángulo de pata se activa automáticamente. Para obtener el tamaño del paquete del trípode, hay que doblar las patas 180° hacia arriba. Para ello presione el bloqueo de ángulo de pata y luego mueva la pata hacia arriba mientras mantiene presionado el bloqueo.

11 Plegado 180°

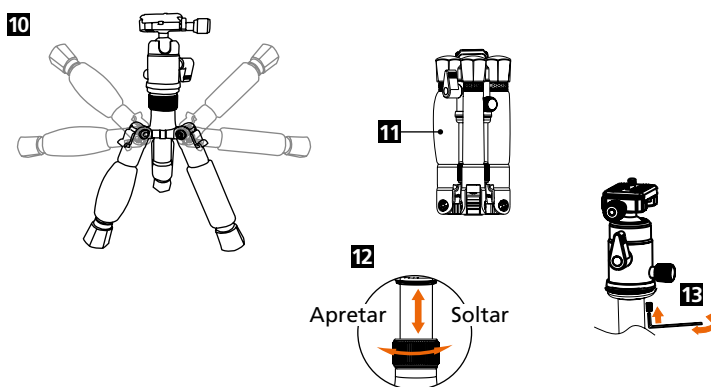
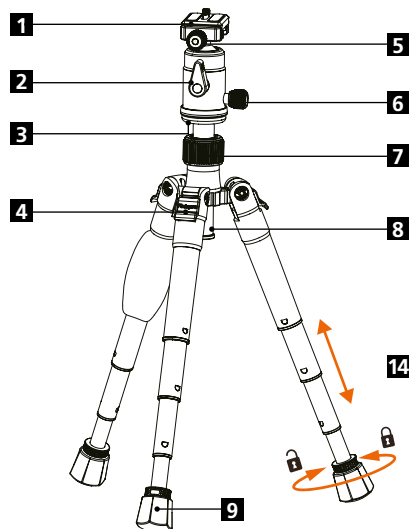
12 Columna central

Para ajustar la altura de la columna central, aflojar el bloqueo de la columna central girándolo hacia la izquierda. A continuación, ajuste la columna central a la posición deseada y vuelva a apretar el bloqueo de la columna central firmemente girándolo en sentido horario.

Con el fin de llevar el trípode a su altura mínima, hay que dividir la columna central. Desatornille la parte inferior de la columna central y deje la parte superior en el trípode. Además, se puede entonces retirar la columna central del trípode y volver a insertar al revés..

13 Tornillo de bloqueo

Si ha montado un cabezal esférico sobre el trípode, puede conectarlo firmemente con el trípode fijándolo con el tornillo de bloqueo. Esto evita que el cabezal esférico se suelte accidentalmente del trípode durante el uso. Utilice la llave hexagonal para fijar el tornillo de bloqueo en la placa base del trípode. Asegúrese de que la función panorámica del cabezal esférico siga estando perfecta y funciona sin problemas si lo ha contrarrestado. Si el tornillo de bloqueo se aprieta demasiado, puede que esto bloquee la función panorámica. En ese caso afloje el tornillo un poco hasta que la función de panorámica se pueda utilizar de nuevo.



14 Ajuste de longitud de pata

Para ajustar la longitud de las patas, girar la pata de goma del trípode hacia la derecha completamente. A continuación, puede sacar la pata por completo. Luego gire el pie de goma en sentido antihorario para fijar la longitud de la pata. Tenga en cuenta que se puede fijar la longitud de las patas en cualquier posición.

Notas

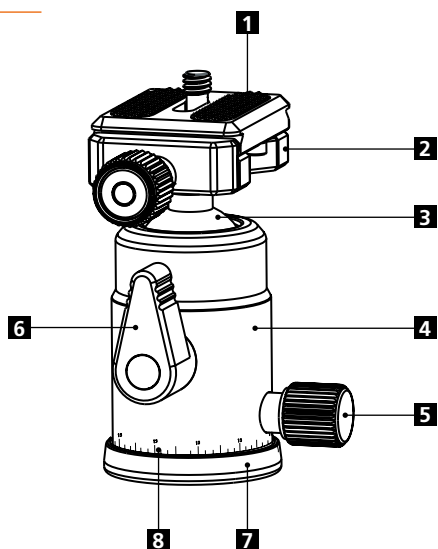
1. No sobrecargar el trípode.
2. Ajuste siempre el bloqueo de la columna central cuando utilice el trípode.
3. Para su seguridad, no deje que el trípode entre en contacto con objetos eléctricos, productos de alta tensión o productos químicos.
4. Use sólo lubricantes estándar si es necesario.

Limpieza

Después de haber utilizado el trípode en el agua, la arena o el polvo, limpiar adecuadamente. Sacar las patas completamente y limpiar con un paño seco. En caso de que el trípode esté completamente mojado, haga que lo sequen bien. Si lo ha utilizado en agua salada o arena, enjuague a fondo con agua del grifo.



A

**A Montaje**

- 1** Placa de cambio rápido
- 2** Base de placa de cambio rápido
- 3** Esfera
- 4** Carcasa
- 5** Tornillo de bloqueo de la esfera
- 6** Tornillo de bloqueo de la panorámica
- 7** Base
- 8** Escala

B Piezas

- 9** Nivel de agua
- 10** Bloqueo de la base de placa de liberación rápida
- 11** Ranura para proteger contra deslizamientos
- 12** Base de placa de cambio rápido

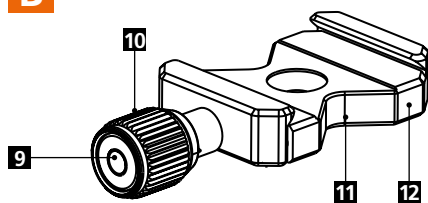
C Colocación de la placa de cambio rápido

- 13** Botón de bloqueo
- 14** Alinear la placa de liberación rápida por medio de la ranura y el tornillo contra el deslizamiento.
- 15** Ranura para proteger contra deslizamientos
- 16** Tornillo para la protección contra el deslizamiento
- 17** Alinear la placa de liberación rápida.
- 18** Asegúrese de que la placa de liberación rápida esté correctamente colocada y fije la base de la placa de liberación rápida.

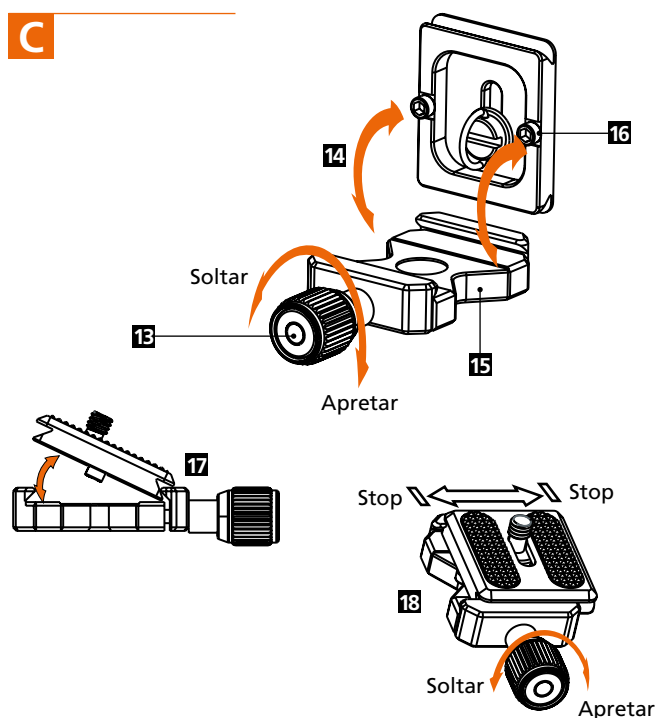
D Botón de bloqueo del cabezal

- 19** Para mover la esfera del cabezal, suelte el botón de bloqueo. A continuación, llevar la esfera a la posición deseada y cerrar el bloqueo nuevamente. Si se aprieta el tornillo, pero el spite, por ejemplo, está en el camino de la cámara, entonces jale el tornillo y luego llévalo a la posición deseada y vuelva a soltar. El bloqueo del tornillo no se abre de este modo, y la esfera se mantiene bloqueada.

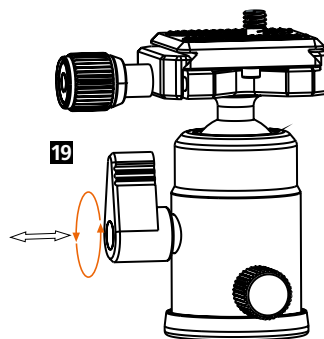
B



C



D

**Especificaciones técnicas**

25 mm



36 mm



4 cm



7,8 cm



194 g



5 kg