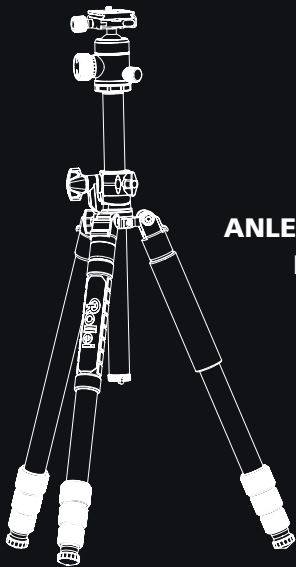


Rollei

Stativ C5i Makro Pro

Tripod C5i Macro Pro



ANLEITUNG AUF DEUTSCH
MANUAL IN ENGLISH

www.rollei.de

Inhalt

Produktübersicht	4
Produktübersicht Panoramakopf	4
Schnellwechselplatte nutzen	5
Produktübersicht Stativ	6
Umbau zum Einbeinstativ	7
Einstellung der Mittelsäule	8
Technische Daten	9

Content

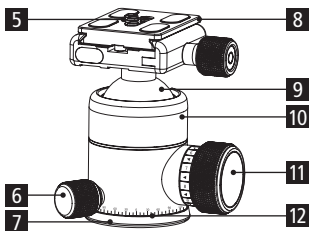
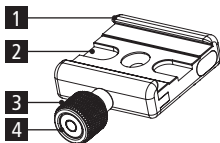
Product Overview	10
Product Overview Panorama Head	10
Using the Quick Release Plate	11
Product Overview Tripod	12
Conversion to Monopod	13
Adjusting the Centre Column	14
Technical Data	15

Produktübersicht

Danke, dass Sie sich für unsere Produkte entschieden haben! Vor der Verwendung bitte sorgfältig durchlesen.

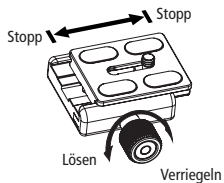
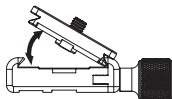
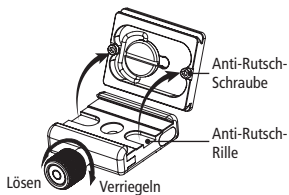
Produktübersicht Panoramakopf

- 1** Plattform
- 2** Anti-Rutsch-Rille
- 3** Plattform-Verriegelungsknopf
- 4** Vertikale Wasserwaage
- 5** 1/4-Zoll-Schraube
- 6** Panorama-Verriegelungsknopf
- 7** Basis
- 8** Schnellwechselplatte
- 9** Kugel-Gelenk
- 10** Kugel-Ummantelung
- 11** Kugel-Verriegelungsknopf
- 12** Panorama-Skala



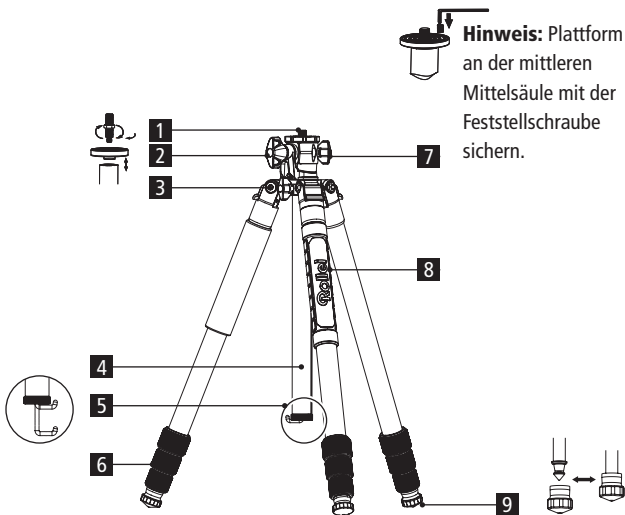
Schnellwechselplatte nutzen

1. Lösen Sie den Plattform-Verriegelungsknopf.
2. Legen Sie die Wechselplatte ein, wie auf den Bildern gezeigt.
3. Kippen Sie die Platte, um erst eine Seite einzulegen, dann die andere.
4. Drehen Sie die Platte mit dem Plattform-Verriegelungsknopf fest.



Produktübersicht Stativ

- 1 Basis-Plattform
- 2 Mittelsäulen-Horizontal-Feststellschraube
- 3 Mittelsäulen-Panorama-Feststellschraube
- 4 Mittelsäule
- 5 Haken zum Aufhängen von Sandsack oder Rucksack
- 6 Schnellverschlüsse
- 7 Feststellknopf für die Mittelsäule
- 8 Silikongriff
- 9 Abnehmbare FüÙe / integrierte Spikes

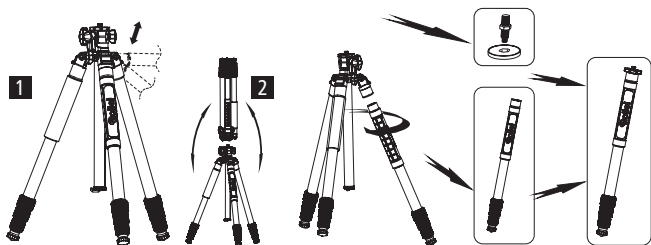


Umbau zum Einbeinstativ

1. Schrauben Sie das Bein mit Silikongriff ab.
2. Schrauben Sie den Kugelkopf und die Basisplatte ab.
3. Schrauben Sie die Basisplatte und den Kugelkopf auf das abgeschraubte Bein.

Einstellung des Winkels:

- 1 Drücken Sie die Winkel-Taste an der Schulter, um den Winkel des Beins einzustellen.
- 2 Um 180° zusammenklappbar.



Hoher Winkel



Mittlerer Winkel



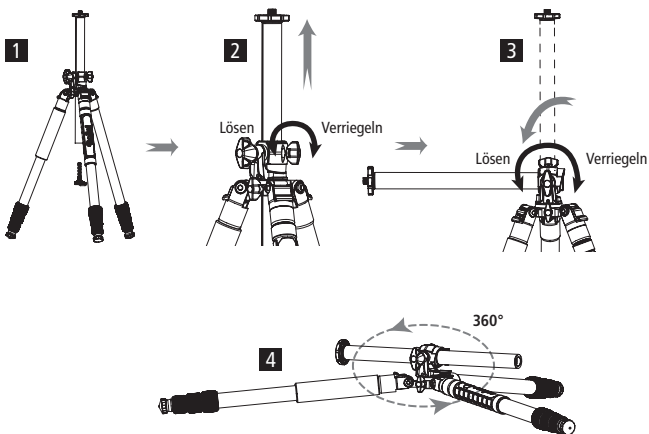
Niedriger Winkel



Zusammengeklappt

Einstellung der Mittelsäule

1. Schrauben Sie den Haken an der Mittelsäule los und nehmen Sie ihn heraus.
2. Lösen Sie die Mittelsäulen-Horizontal-Feststellschraube, bis Sie die Mittelsäule herausziehen können.
3. Lösen Sie die Mittelsäulen-Panorama-Feststellschraube und kippen Sie die Mittelsäule an die gewünschte Position.
4. Mit der horizontalen Mittelsäule ist es noch einfacher, Bodennahe- oder Makroaufnahmen zu tätigen.



Stativ C5i Makro Pro inkl. Kugelkopf

Material	Aluminium
Sektionen	4
Stativbeindurchmesser	Max. Ø 25 mm
Packmaß	44 cm
Minimale Höhe	13,5 cm
Maximale Arbeitshöhe	132 cm
Maximale Höhe	159 cm
Gewicht	1,66 kg
Maximale Traglast	8 kg

Einbeinstativ inkl. Kugelkopf

Minimale Höhe	50 cm
Maximale Höhe	132 cm
Gewicht	0,33 kg
Maximale Traglast	5 kg

Kugelkopf

Material	Aluminium
Kugelkopf-Durchmesser	3 cm
Basis-Breite	Max. 4,3 cm
Basis-Höhe	Max. 9 cm
Gewicht	0,31 kg
Maximale Traglast	8 kg

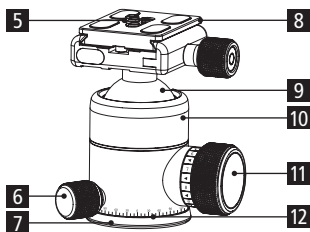
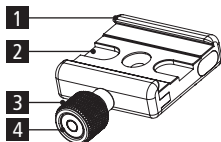
Design und Spezifikation des tatsächlichen Produkts können abweichen.

Product Overview

Danke, dass Sie sich für unsere Produkte entschieden haben! Vor der Verwendung bitte sorgfältig durchlesen.

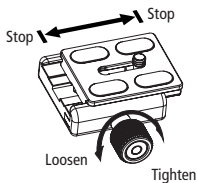
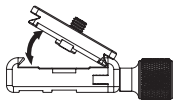
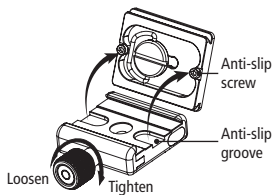
Product Overview Panorama Head

- 1** Platform
- 2** Anti-slip groove
- 3** Platform locking knob
- 4** Vertical spirit level
- 5** 1/4 inch screw
- 6** Panorama locking knob
- 7** Base
- 8** Quick release plate
- 9** Ball joint
- 10** Ball shroud
- 11** Ball locking knob
- 12** Panorama scale



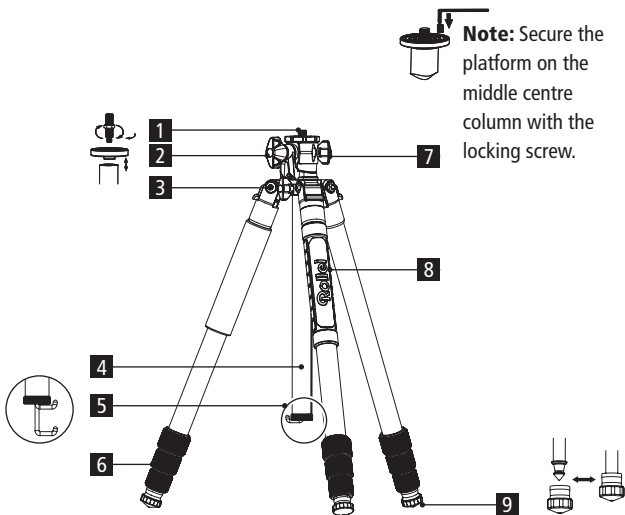
Using the Quick Release Plate

1. Loosen the platform locking knob.
2. Insert the interchangeable plate as shown in the pictures.
3. Tilt the plate to insert one side, then the other.
4. Tighten the plate with the platform locking knob.



Product Overview Tripod

- 1 Base platform
- 2 Centre-column horizontal locking screw
- 3 Centre-column panoramic locking screw
- 4 Centre column
- 5 Hook for hanging sandbag or rucksack
- 6 Quick release fasteners
- 7 Locking knob for the centre column
- 8 Silicone handle
- 9 Removable feet / integrated spikes

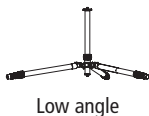
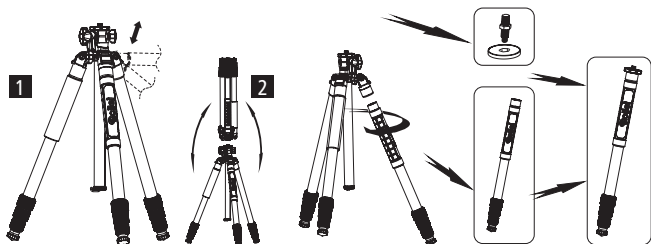


Conversion to Monopod

1. Unscrew the leg with silicone grip.
2. Unscrew the ball head and base plate.
3. Screw the base plate and ball head onto the unscrewed leg.

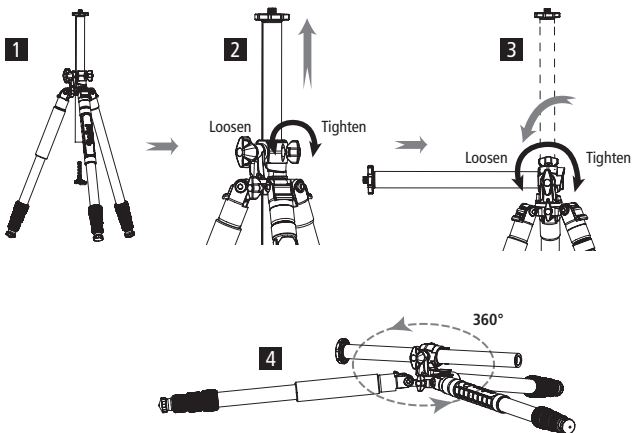
Adjusting the angle:

- 1 Press the angle button on the shoulder to adjust the angle of the leg.
- 2 Foldable by 180°.



Adjusting the Centre Column

1. Unscrew and remove the hook on the centre column.
2. Loosen the centre column horizontal locking screw until you can pull out the centre column.
3. Loosen the centre column panorama locking screw and tilt the centre column to the desired position.
4. With the centre column horizontal, it is even easier to take ground level or macro shots.



Tripod C5i Makro Pro incl. ball head

Material	Aluminium
Sections	4
Tripod leg diameter	Max. Ø 25 mm
Packing size	44 cm
Minimum height	13.5 cm
Maximum working height	132 cm
Maximum height	159 cm
Weight	1.66 kg
Maximum load	8 kg

Monopod incl. ball head

Minimum height	50 cm
Maximum height	132 cm
Weight	0.33 kg
Maximum load	5 kg

Ball head

Material	Aluminium
Ball head diameter	3 cm
Base width	Max. 4.3 cm
Base height	Max. 9 cm
Weight	0.31 kg
Max. load	8 kg

Design and specification of actual product may be different.


Rollei

Rollei GmbH & Co. KG
In de Tarpen 42
D-22848 Norderstedt

Service Hotline:

+49 40 270750277

 /rollei.foto.de

 @rollei_de

Item No.: 22959

www.rollei.com