

Rollei

Tripod C50i



User Guide

For German | English | French | Dutch
Spanish | Italian | Portuguese | Hungarian
Polish | Swedish | Greek

www.rollei.com

Tripod C50i



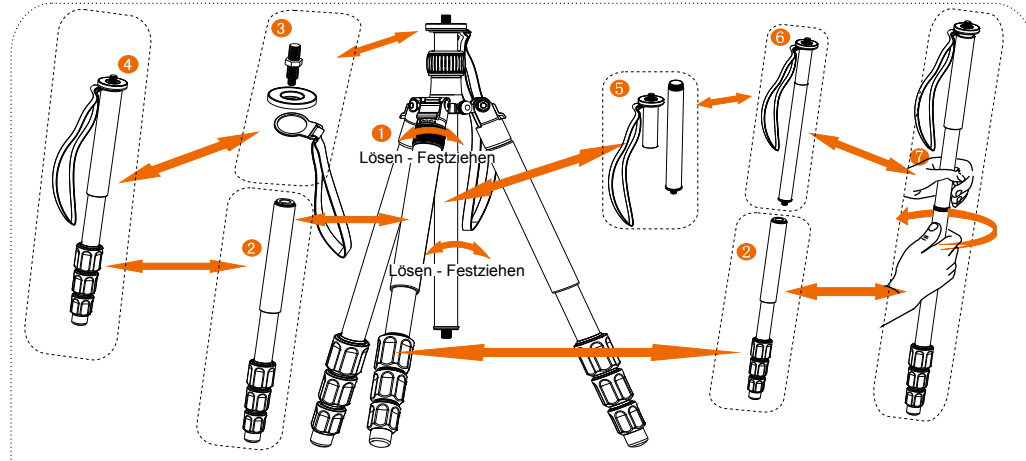
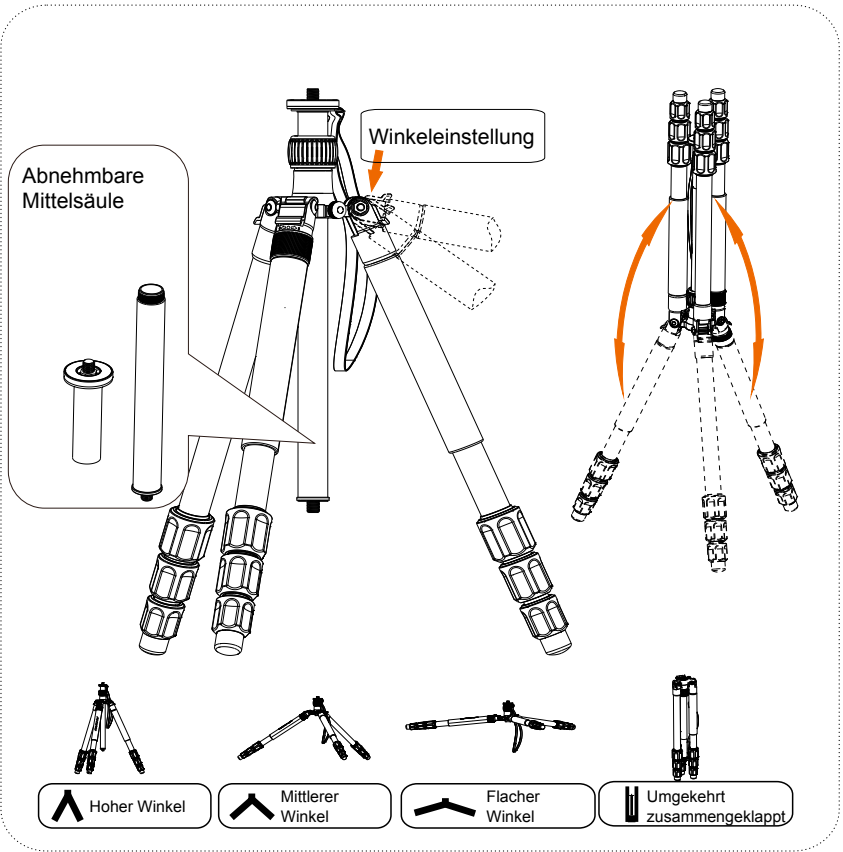
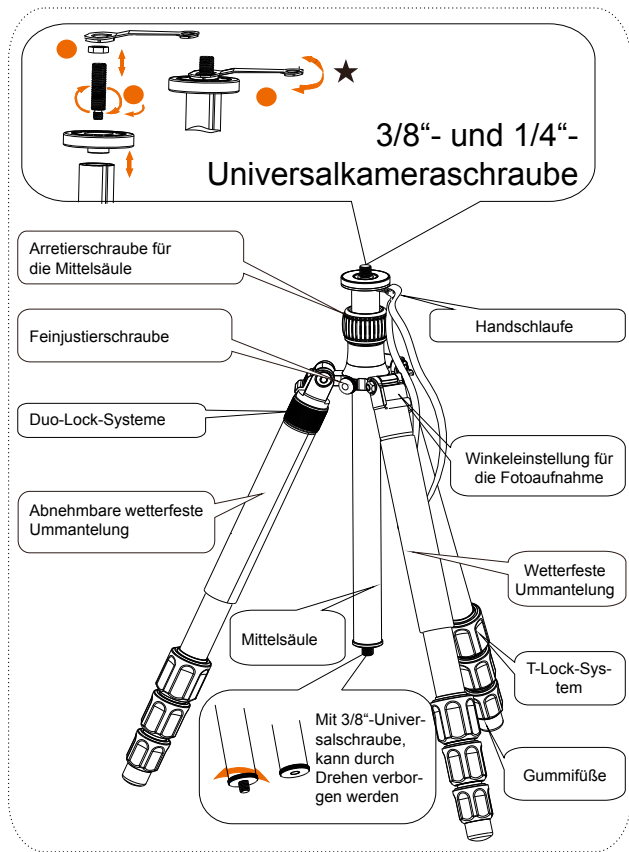
Rollei



www.rollei.com

Bedienungsanleitung	5
Manual instruction	6
Notice d'utilisation.	7
Gebruiksaanwijzing	8
Instrucciones	9
Instruzioni	10
Instruções	11
Használati utasítás	12
Instrukcja obsługi	13
Instruktioner	14
Οδηγίες χρήσης	15

Vielen Dank, dass Sie unsere Produkte gewählt haben. Vor dem Gebrauch bitte sorgfältig lesen.

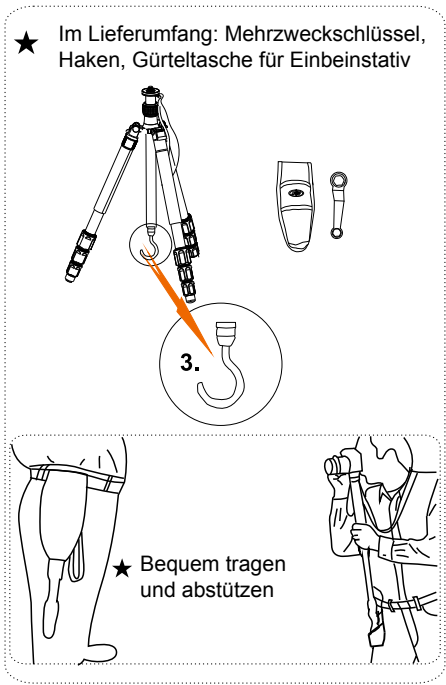


Zu einem Einbeinstativ umbauen

1. Die Arretierschraube des Einbeinstativs lösen
2. Das Bein lösen und herausziehen
3. Mit einem Schraubenschlüssel die Basisplatte und die Handschlaufe lösen
4. Das neue Einbeinstativ besteht aus der Basisplatte und einem Bein

In ein längeres Einbeinstativ verwandeln

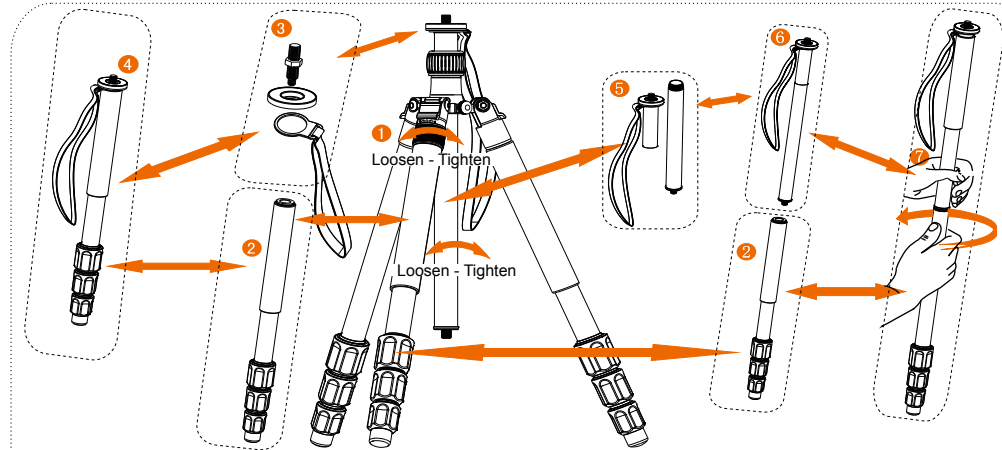
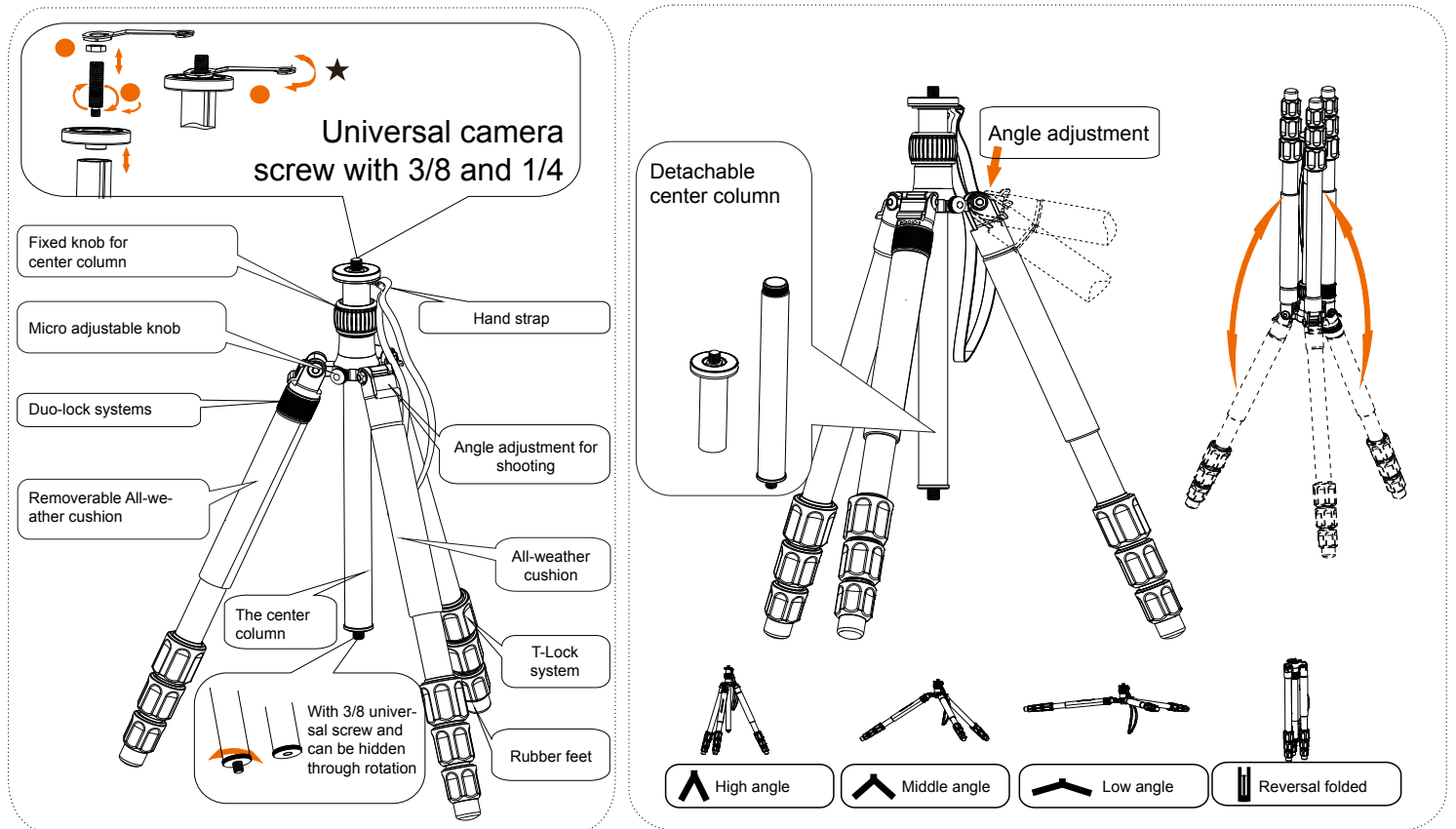
1. Die Arretierschraube des Einbeinstativs lösen
2. Das Bein lösen und herausziehen
5. Abnehmbare Mittelsäule
6. Die Mittelsäule wieder zusammenstecken
7. Das neue Einbeinstativ besteht aus der Mittelsäule und einem Bein



Modell-Nr.	Segmente	Max. D	H zus. geklappt	Min. H	Max. H	Gewicht	Tragkraft	H Zus. geklappt	Max. H	Gewicht
C50i	4 Seg.	25 mm	43 cm	21,5 cm	159 cm	1,666 kg	8 kg	43 cm	183 cm	785 g

*Design und Spezifikation des tatsächlichen Produkts können abweichen

Thanks for choosing our products. Please read carefully before using.



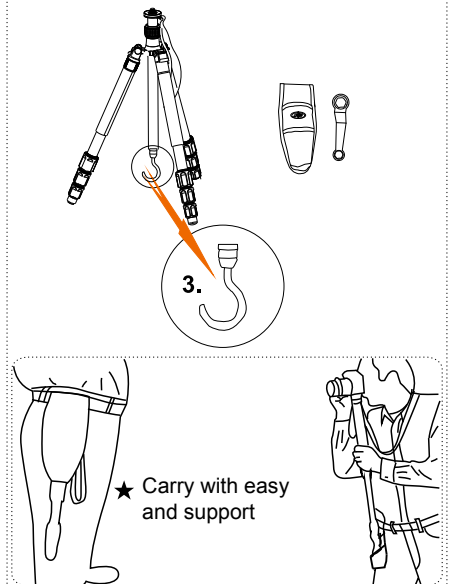
How to become a monopod

1. Loose the knob of monopod
2. Loose and pull out the tripod leg
3. Use screw drive to pull out the base and hand strap
4. The new monopod is made up of the base and tripod leg

Change into a longer monopod

1. Loose the knob of monopod
2. Loose and pull out the tripod leg
5. Detachable center column
6. Combine the center column again
7. The new monopod is made up of the center column and leg

★ gift: multifunctional wrench, hanger, waist bag for monopod

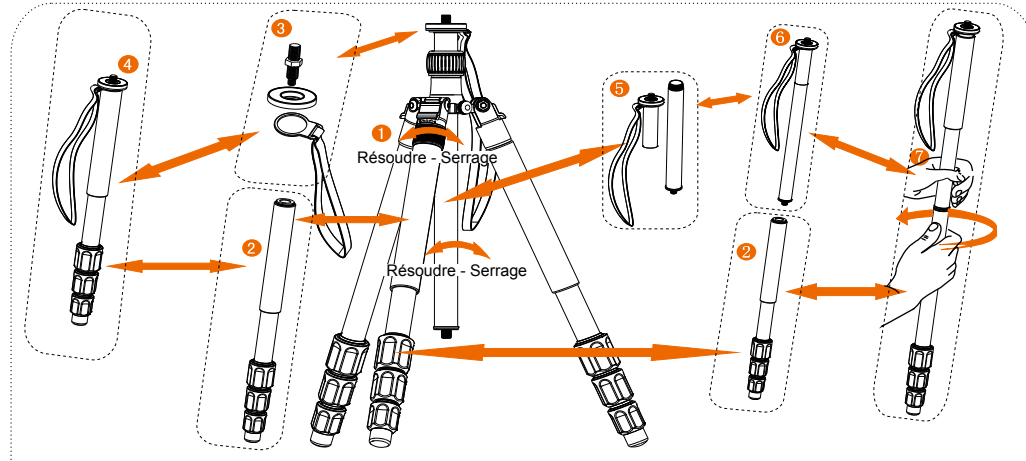
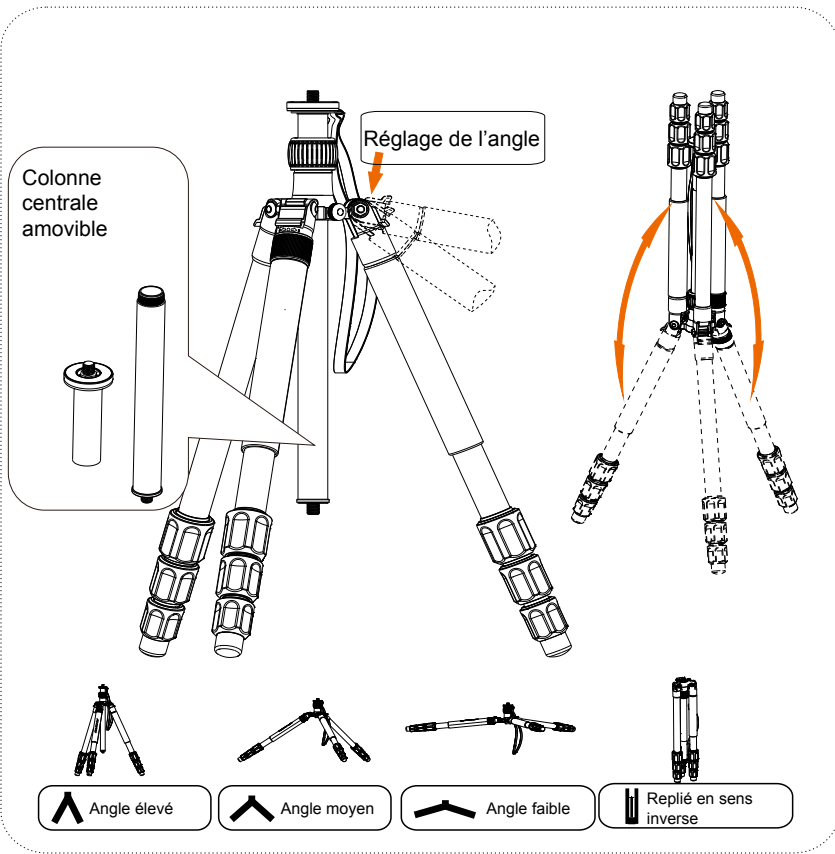
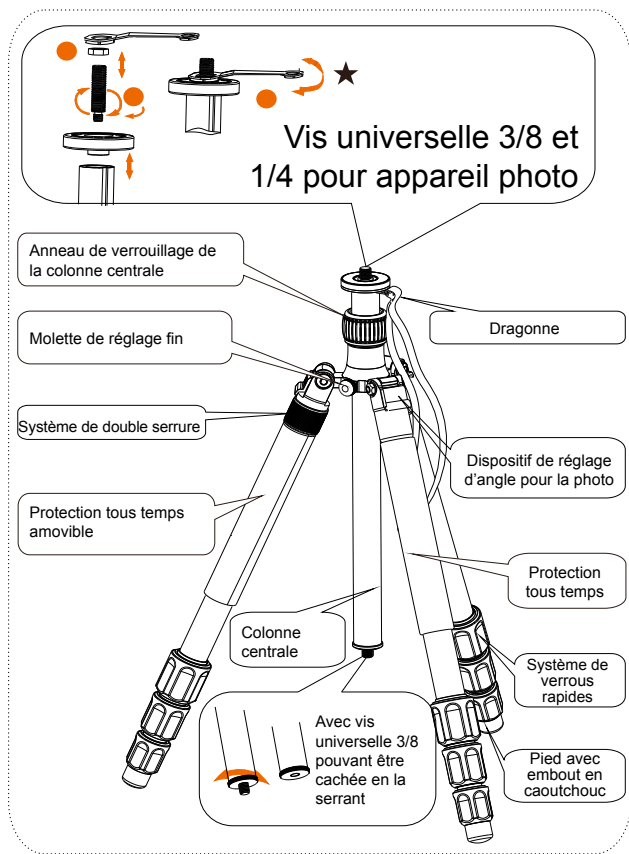


Model no.	Sections	Max. D	Folder	Min. H	Max. H	Weight	Loading	Folder	Max. H	Weight
C50i	4-sec.	25 mm	43 cm	21.5 cm	159 cm	1.666 kg	8 kg	43 cm	183 cm	785 g

*Design and specification are subject to real product.

Notice d'utilisation du trépied professionnel C50i

Merci d'avoir choisi nos produits. A lire attentivement avant l'utilisation.

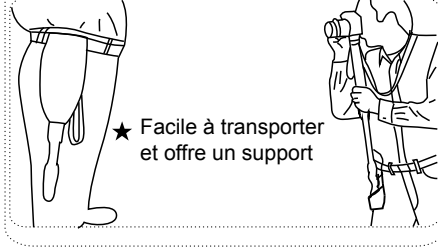
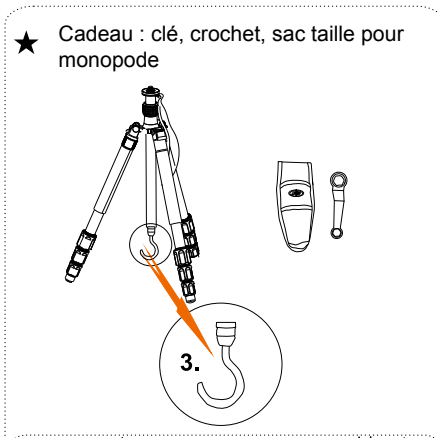


Pour une transformation en monopode

1. Desserrez le bouton du monopode
2. Desserrez et retirez la jambe
3. Utilisez un tournevis pour démonter la vase et la dragonne
4. Le nouveau monopode se compose de la base et une jambe

Pour une transformation en un monopode plus long

1. Desserrez le bouton du monopode
2. Desserrez et détachez la colonne centrale
5. Colonne centrale amovible
6. Réassemblez à nouveau la colonne centrale
7. Le nouveau monopode est composé de la colonne centrale et du pied.

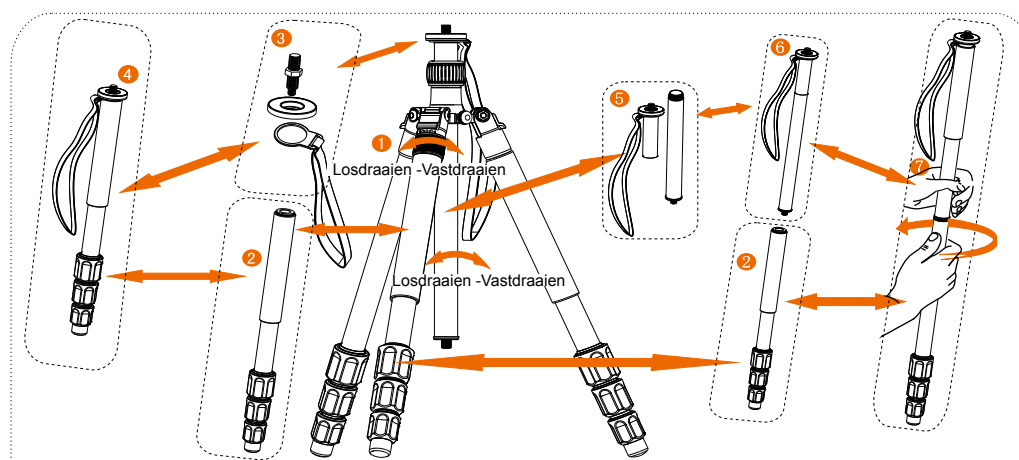
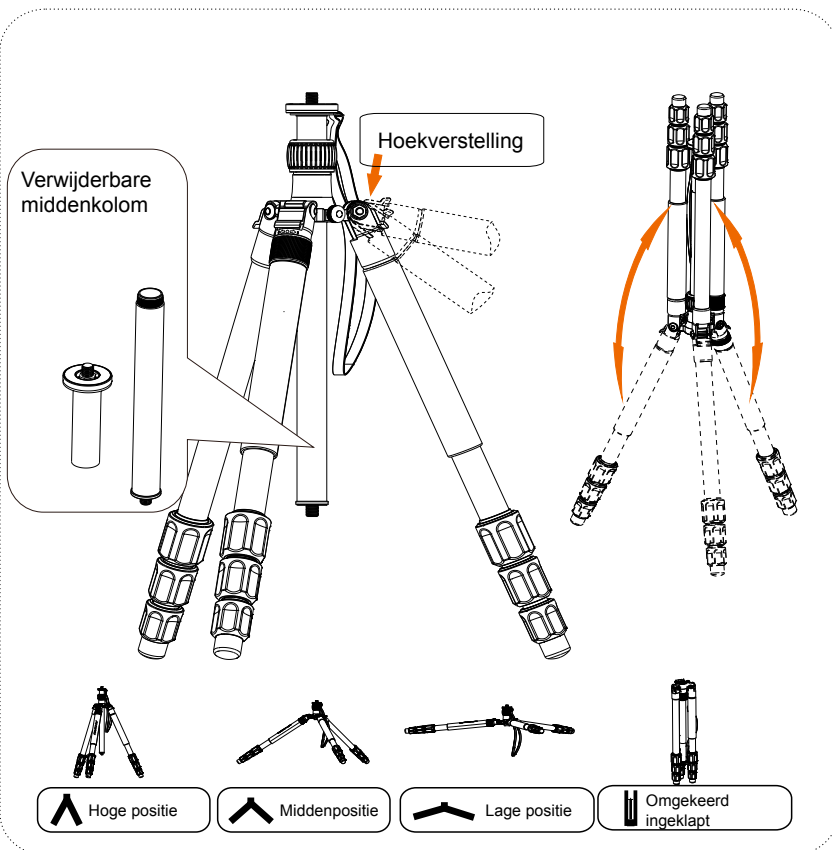
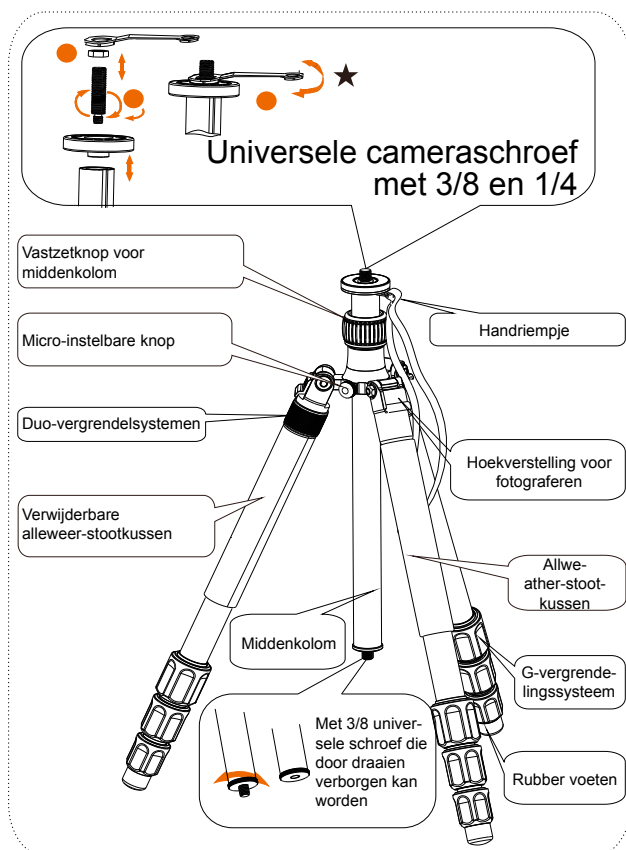


Modèle n°	Sections	D max.	Replié	H min.	H max.	Poids	Charge max.	Replié	H max.	Poids
C50i	4 Seg.	25 mm	43 cm	21,5 cm	159 cm	1,666 kg	8 kg	43 cm	183 cm	785 g

*Le design/les caractéristiques fait référence au produit d'origine

Gebruiksaanwijzing C50i professioneel driepootstatief

Dank u voor het kiezen van onze producten. Lees deze gebruiksaanwijzing aandachtig door.



How to become a monopod

1. Draai de knop van de eenpoot los
2. Poot losdraaien en uittrekken
3. Gebruik de schroevendraaier om de basis en handriempje eruit te halen
4. Het nieuwe eenpootstatief bestaat uit de basis en de poot

In een langer eenpootstatief veranderen

1. Draai de knop van de eenpoot los
2. Poot losdraaien en uittrekken
5. Verwijderbare middenkolom
6. Breng de middenkolom weer in
7. Het nieuwe eenpootstatief bestaat uit de middenkolom en de poot

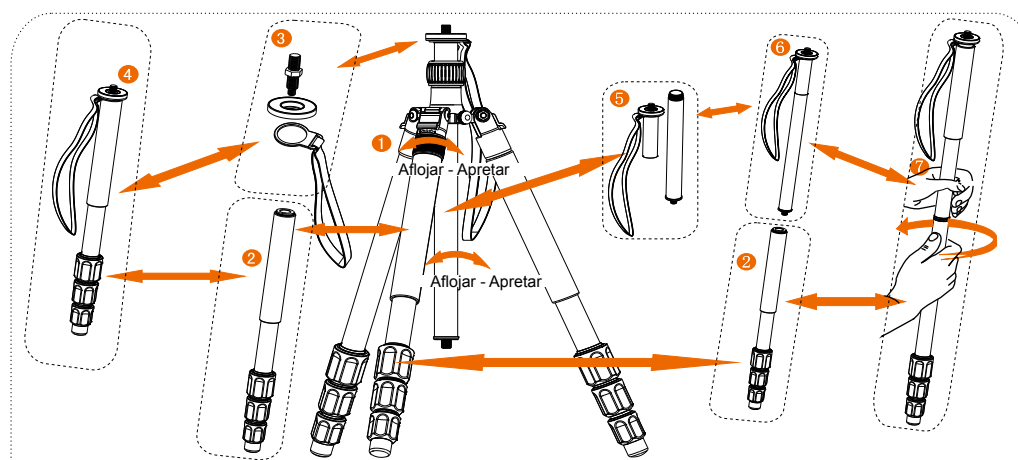
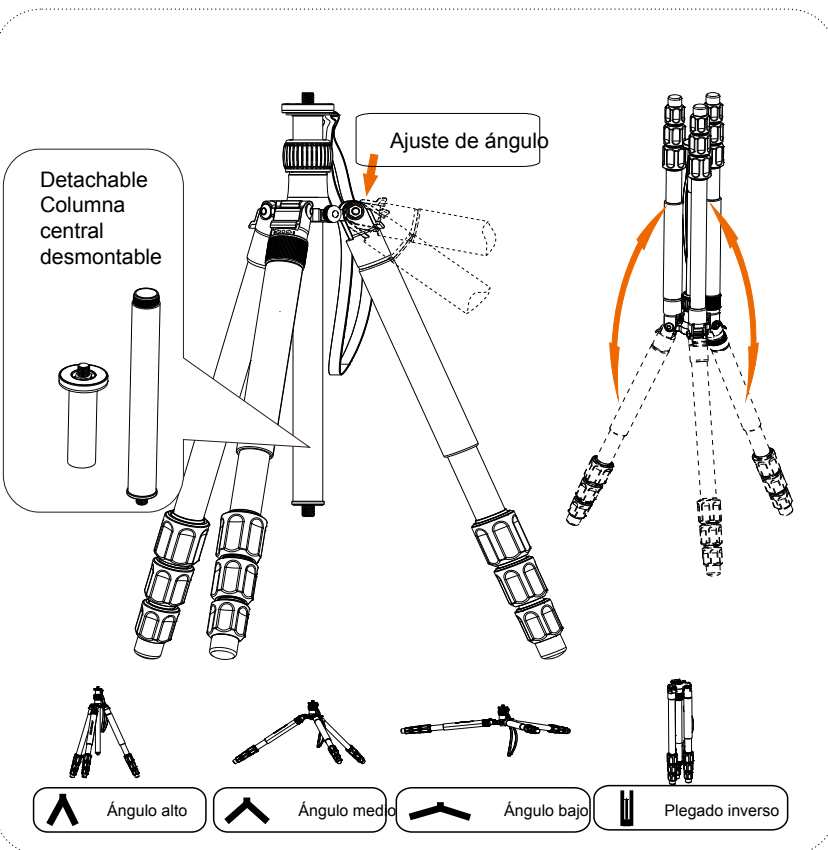
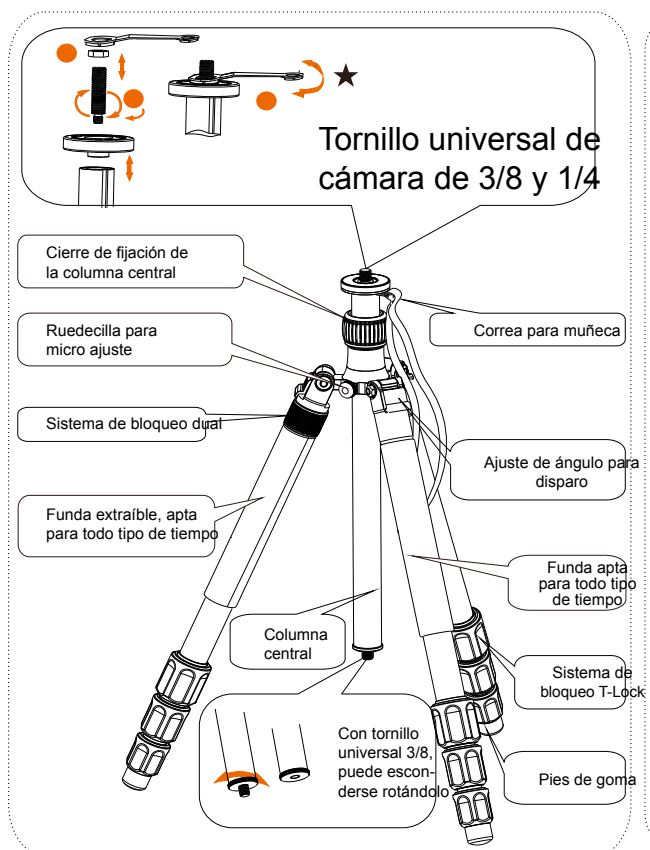
★ Geschenk: multifunctionele moersleutel, haak, heuptas voor eenpootstatief



Model no.	Sections	Max. D	Folder	Min. H	Max. H	Weight	Loading	Folder	Max. H	Weight
C50i	4-sec.	25 mm	43 cm	21,5 cm	159 cm	1,666 kg	8 kg	43 cm	183 cm	785 g

*Vormgeving en technische gegevens kunnen afwijken van het feitelijke product

Gracias por elegir nuestros productos. Lea estas instrucciones antes de usar el producto.



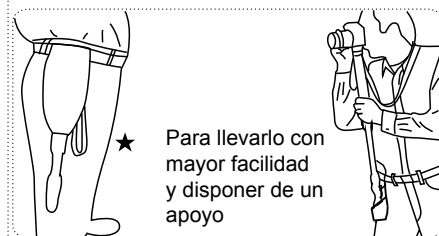
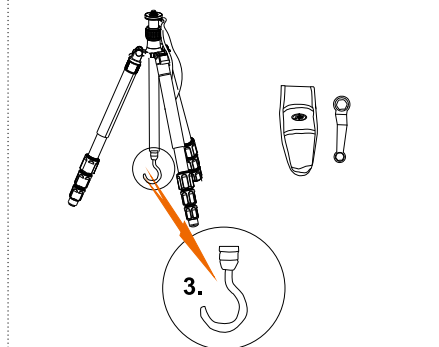
Cómo convertir el trípode en un monopie

1. Aflojar el cierre del monopie
2. Aflojar y extraer la pata
3. Usar destornillador para extraer la base y la correa para la muñeca
4. El monopie consta de la base y una pata

Cómo alargar el monopie

1. Aflojar el cierre del monopie
2. Aflojar y extraer la pata
5. Columna central desmontable
6. Vuelva a unirlo a la columna central
7. El monopie alargado consta de la columna central y una pata

★ gratis: llave multifunción, gancho, bolsa riñonera para monopie

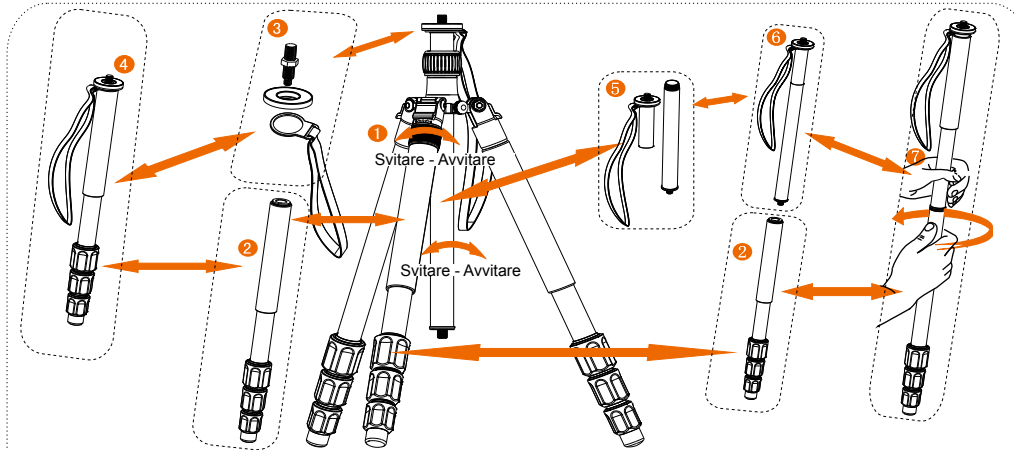
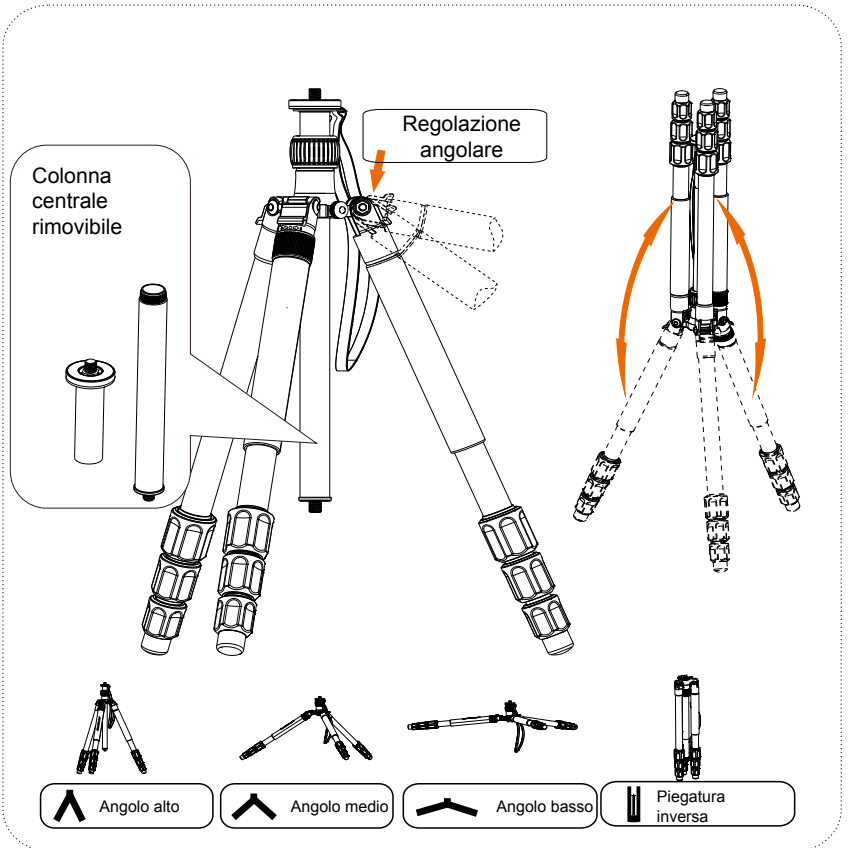
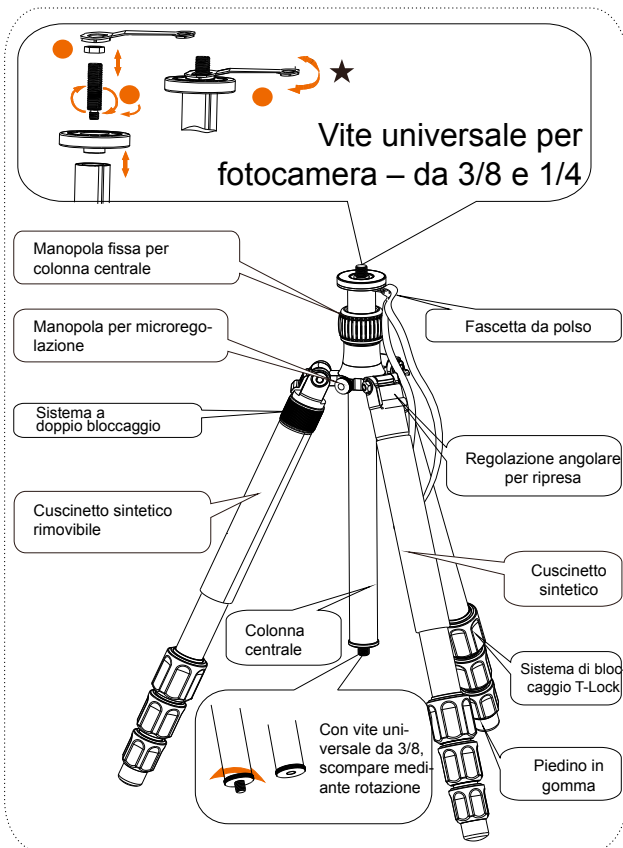


N.º de modelo	Secciones	D. máx.	Plegado	Alt. mín.	Alt. máx.	Peso	Carga	Plegado	Alt. máx.	Peso
C50i	4 s	25 mm	43 cm	21,5 cm	159 cm	1,666 kg	8 kg	43 cm	183 cm	785 g

*Diseño y especificaciones según el producto real.

Istruzioni per treppiede professionale C50i

Grazie per aver scelto i nostri prodotti. Si prega di leggere attentamente prima dell'uso.



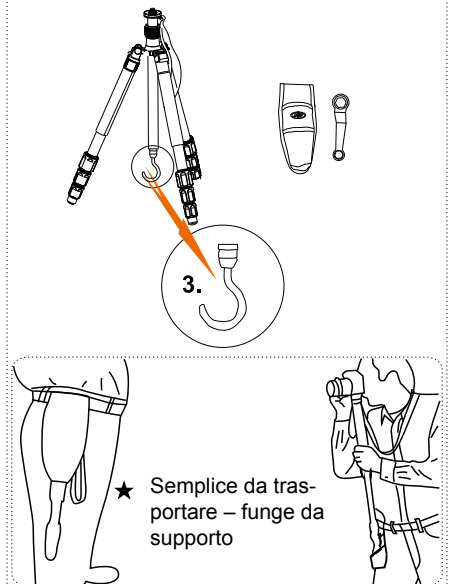
Come trasformare in monopiede

1. Allentare la manopola del monopiede
2. Allentare e retrarre il treppiede gamba
3. Utilizzare un cacciavite per estrarre la base e la fascetta da polso
4. Il nuovo monopiede è costituito dalla base e il treppiede gamba

Come trasformare in un monopiede più lungo

1. Allentare la manopola del monopiede
2. Allentare e retrarre il treppiede gamba
5. Colonna centrale rimovibile
6. Rimontare la colonna centrale
7. Il nuovo monopiede è composto dalla colonna centrale e dalla gamba

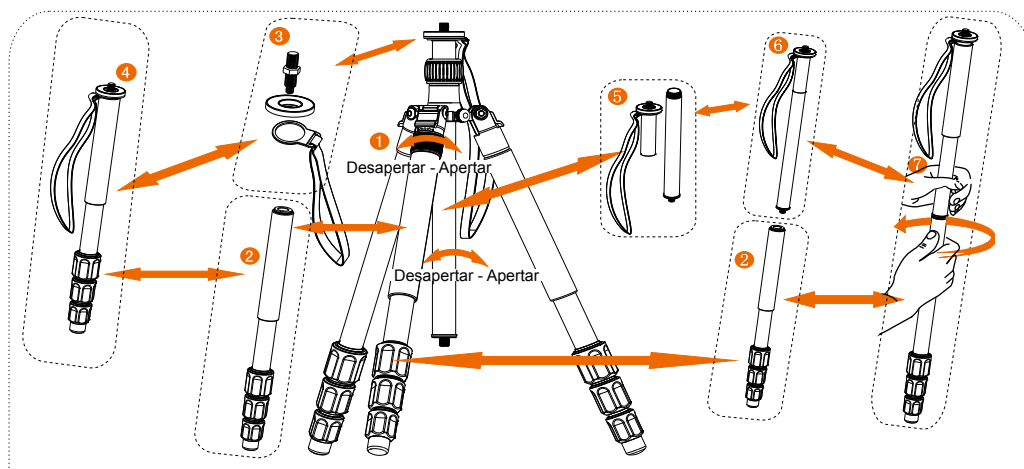
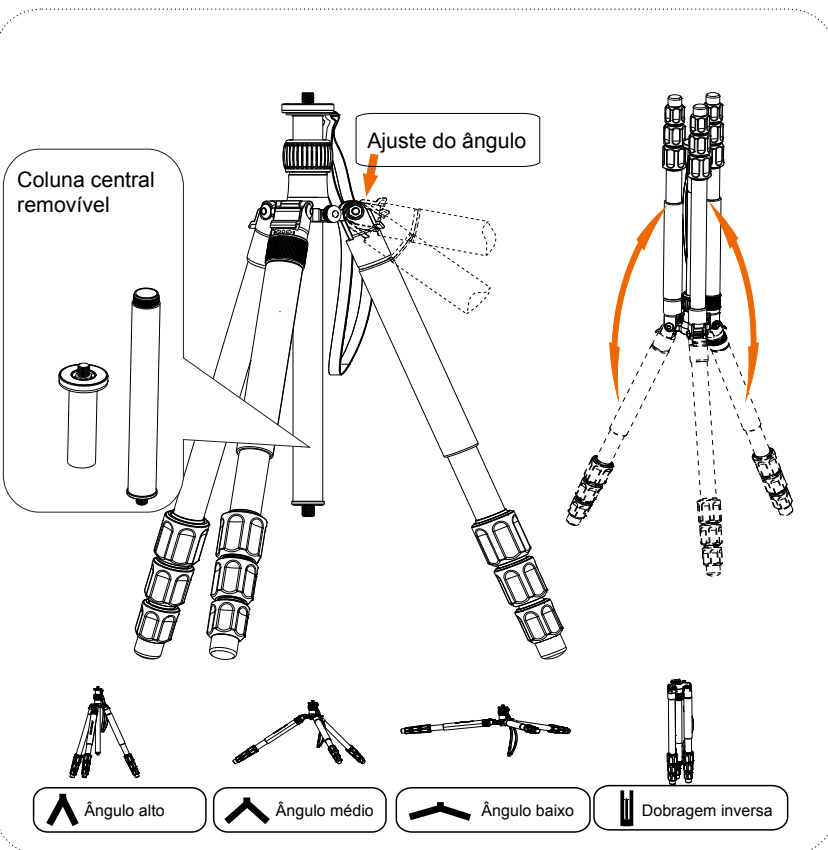
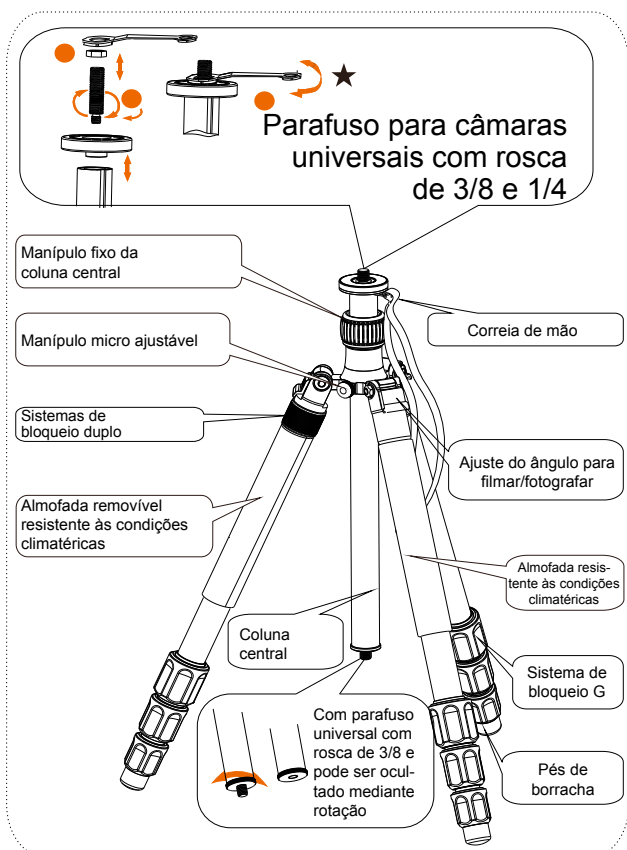
★ Accessori: chiave universale, gancio, custodia da cintura per monopiede



N. modello	Sezioni	Diam.max	Lungh. da chiuso	Alt. min.	Alt. max.	Weight	Peso	Portata Lungh. da chiuso	Alt. max.	Peso
C50i	4-sec.	25 mm	43 cm	21,5 cm	159 cm	1,666 kg	8 kg	43 cm	183 cm	785 g

* Il modello e le specifiche sono soggetti a variazioni in funzione del prodotto reale.

Agradecemos a preferência pelos nossos produtos. Leia atentamente antes de utilizar o equipamento.



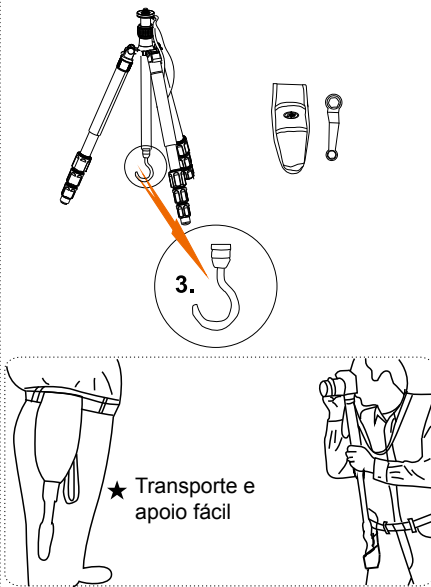
Como transformar o tripé em monopé

1. Desaperte o manípulo do monopé.
2. Desaperte e puxe a perna do tripé
3. Utilize uma chave de fendas para retirar a base e a correia de mão.
4. O novo monopé é formado pela base e perna do tripé

Mudar para um monopé mais comprido

1. Desaperte o manípulo do monopé.
2. Desaperte e puxe a perna do tripé
5. Desencaixe a coluna central.
6. Combine novamente a coluna central.
7. O novo monopé é formado pela coluna central e pela perna.

★ oferta: chave multifunções, gancho, bolsa de cintura para o monopé.

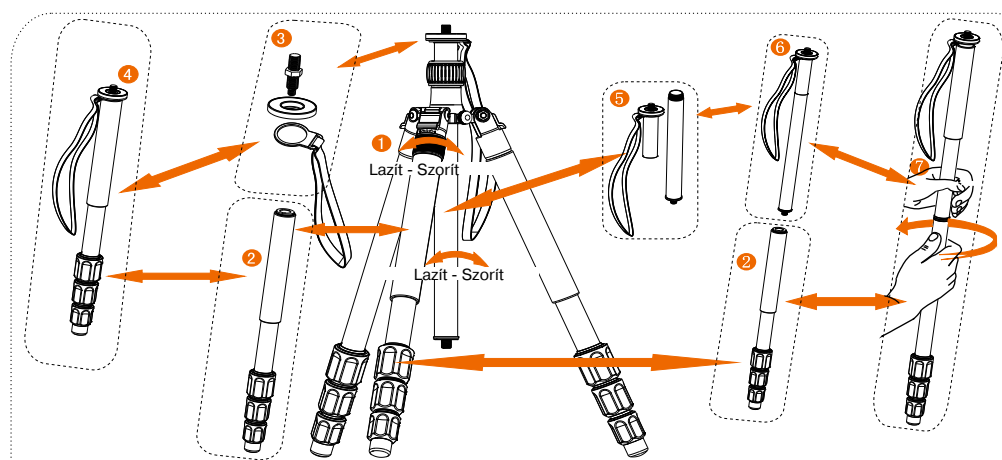
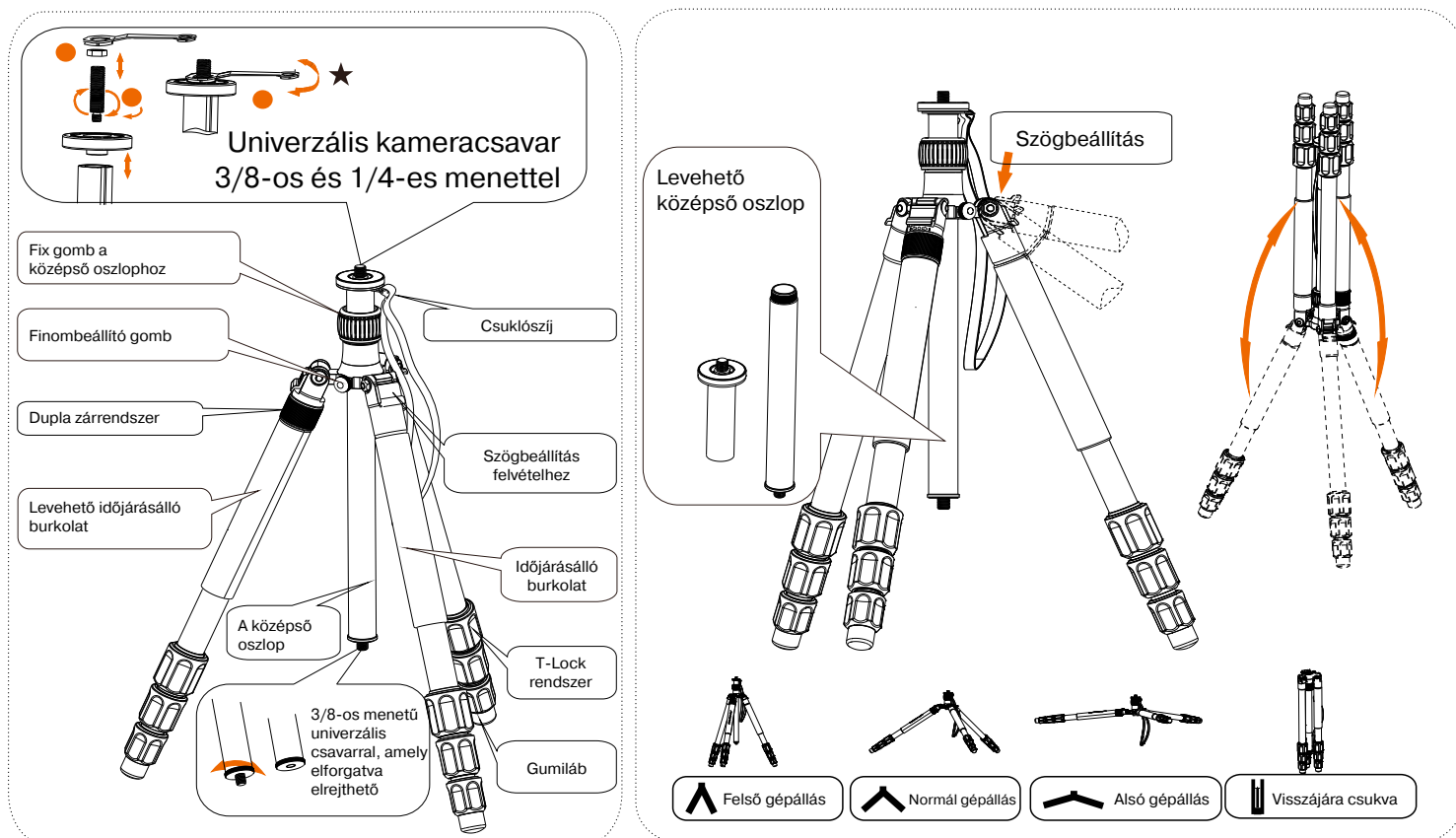


Modelo N.º	Seções	Diâm. máx.	Dobrado	Alt. mín.	Alt. máx.	Peso	Carga	Dobrado	Alt. máx.	Peso
C50i	4-sec.	25 mm	43 cm	21,5 cm	159 cm	1,666 kg	8 kg	43 cm	183 cm	785 g

* O design e as especificações podem variar de acordo com o produto real.

C50i professzionális háromlábú állvány útmutató

Köszönjük, hogy termékünket választotta. Kérjük, hogy használatbavétel előtt figyelmesen olvassa el a következőket.



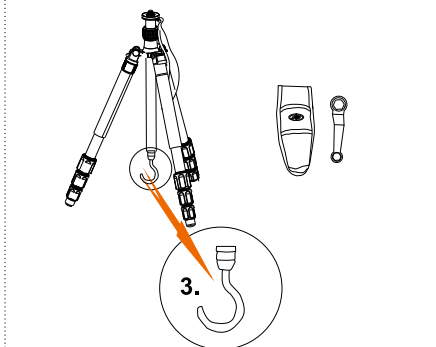
Átalakítás egylábú állvánnyá

1. Lazítsa meg az egylábú állvány gombját
2. Lazítsa meg és húzza ki az egylábú állványt
3. Csavarhúzó segítségével húzza ki a bázist és a csuklószíjat
4. Az új egylábú állvány a bázisból és az egylábú állvány lábából áll

Hosszabb egylábú állvány kialakítása

1. Lazítsa meg az egylábú állvány gombját
2. Lazítsa meg és húzza ki az egylábú állványt
5. Levehető középső oszlop
6. Szerelje vissza újra a középső oszlopot az egylábú állványra
7. Az új egylábú állvány a középső oszlopból és az egylábú állvány lábából áll

★ ajándék: többcélú csavarkulcs, horog, övtáska az egylábú állványhoz

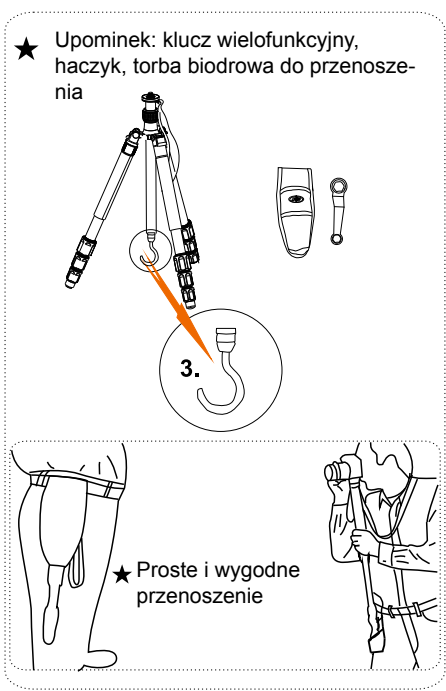
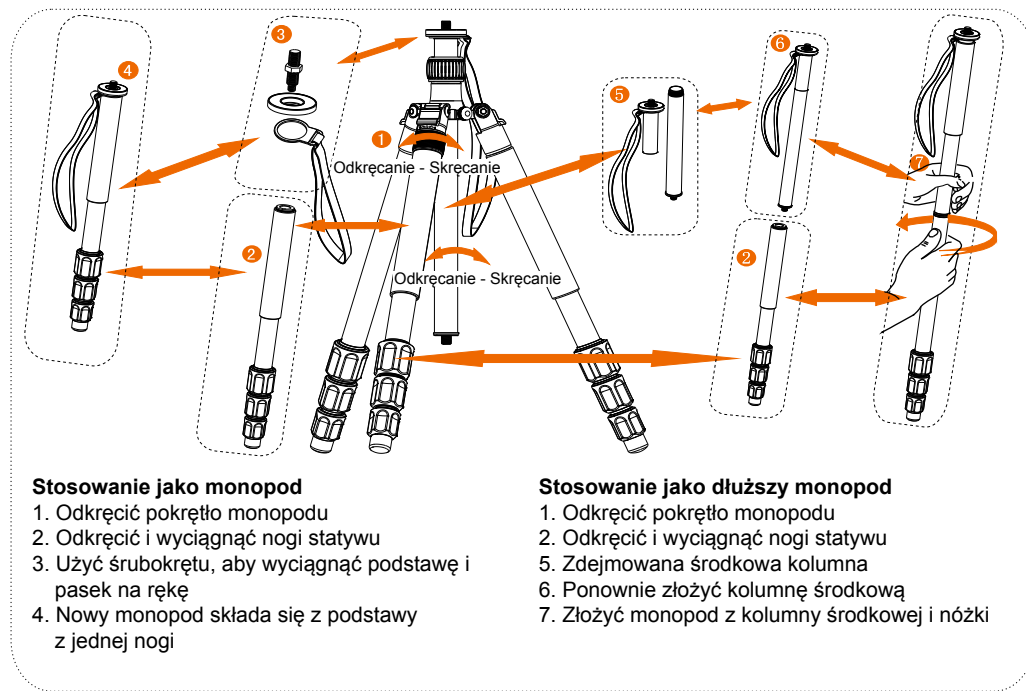
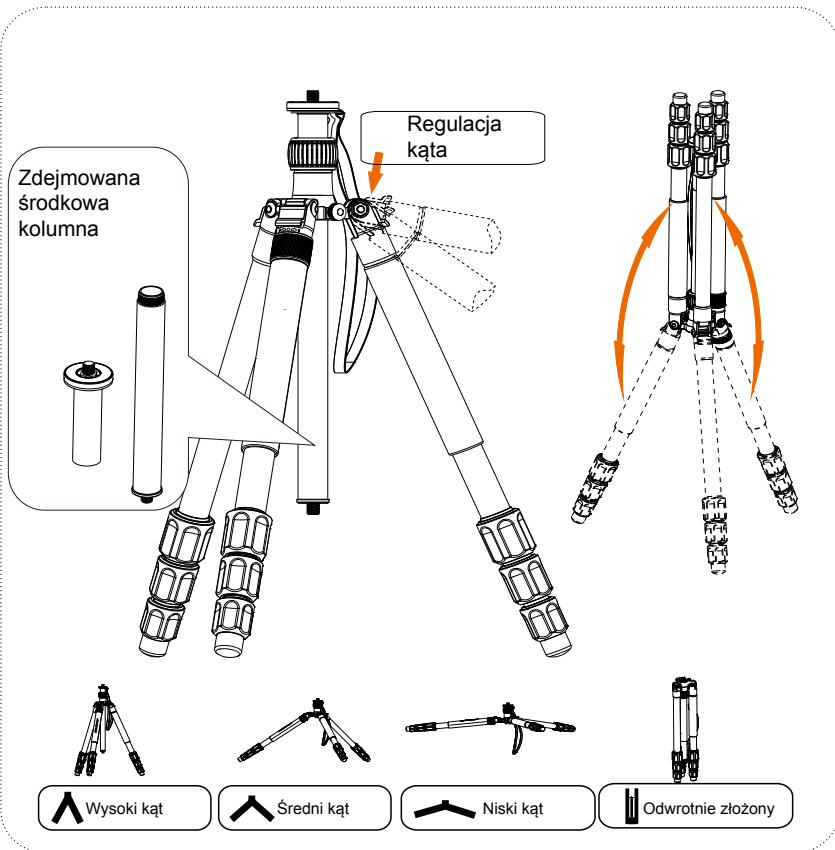
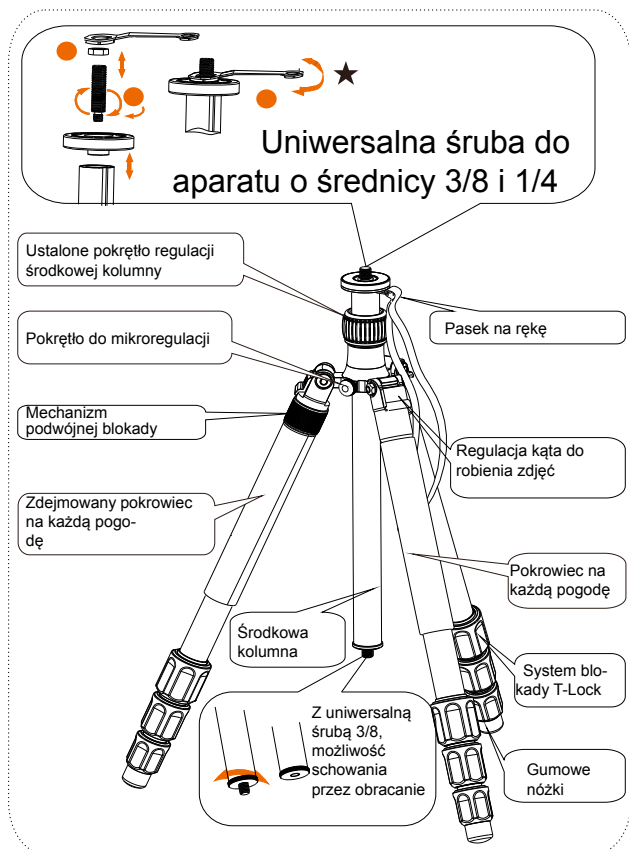


★ Könnyen szállítható és támasztékot ad

Modell sz.	Tagok	Max. átm.	Összecsukva	Min. m.	Max. m.	Súly	Terhelés	Összecsukva	Max. m.	Súly
C50i	4 tagú	25 mm	43 cm	21,5 cm	159 cm	1,666 kg	8 kg	43 cm	183 cm	785 g

A kialakítás és a műszaki adatok a tényleges terméktől függenek.

Dziękujemy za zakup naszych produktów. Przed użyciem należy dokładnie zapoznać się z instrukcją.

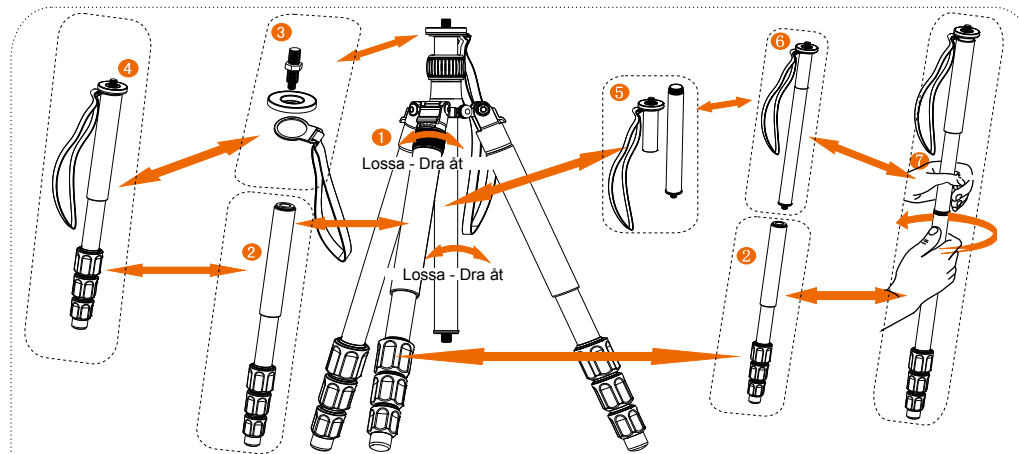
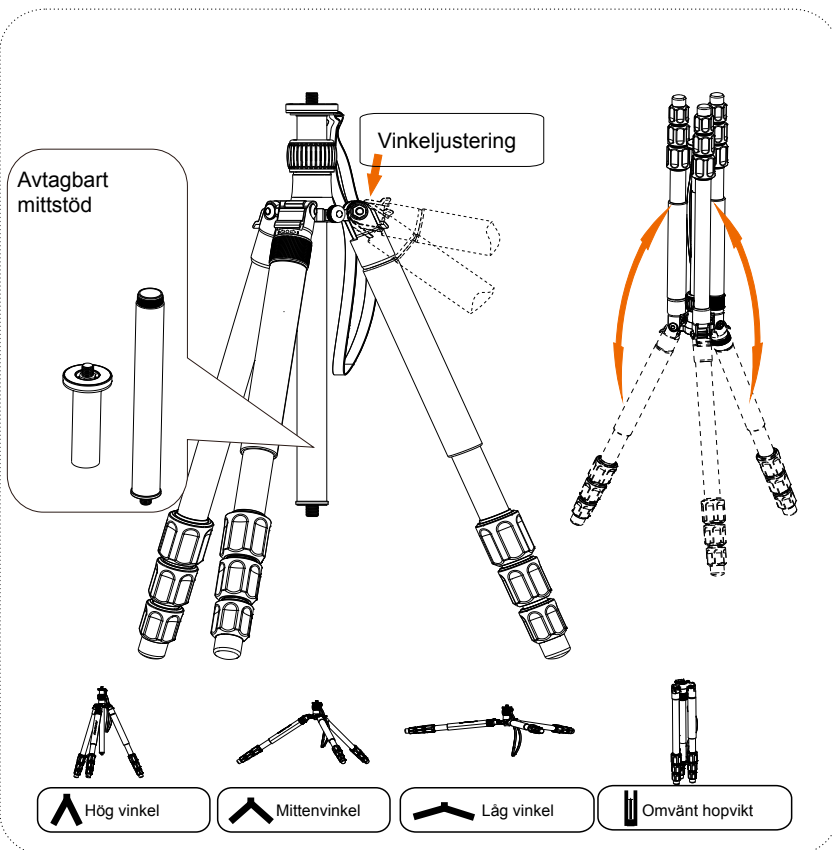
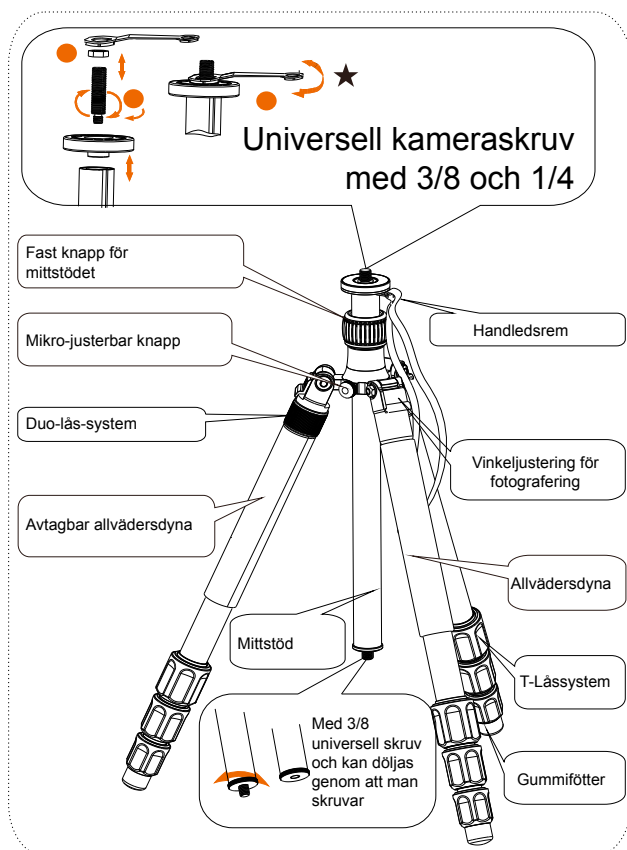


Model	Sekcje	Maks. gł.	Wys. złoż.	Wys. min.	Wys. maks.	Ciężar	Obciążenie	Wys. złoż.	Wys. maks.	Ciężar
C50i	4-sec.	25 mm	43 cm	21,5 cm	159 cm	1,666 kg	8 kg	43 cm	183 cm	785 g

* Wzornictwo i specyfikacja zależą od rzeczywistego produktu.

Instruktioner för professionell tripod C50i

Tack för att du valde våra produkter. Läs denna text noga innan användning.



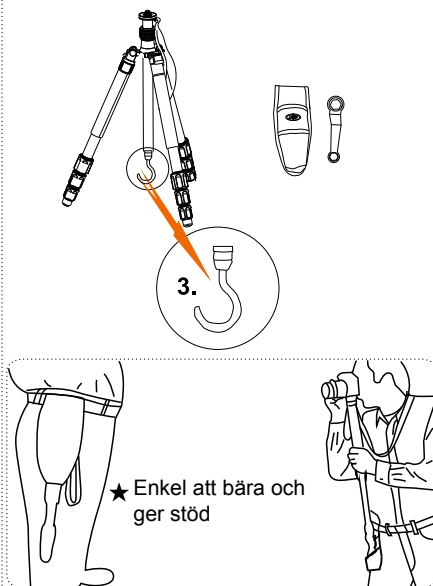
Hur den görs till en monopod

1. Lossa monopod-knappen
2. Lossa och dra ut stativ benet
3. Använd skruvmejsel för att dra ut basen och handledsremmen
4. Den nya monopoden utgörs består av basen och stativ benet

Ändra den till en längre monopod

1. Lossa monopod-knappen
2. Lossa och dra ut stativ benet
5. Avtagbart mittstöd
6. Sätt ihop mittstödet igen
7. Den nya monopoden består av mittstödet och ben

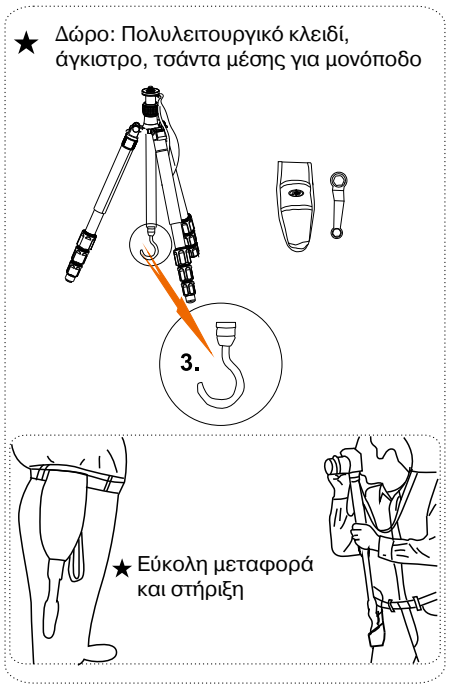
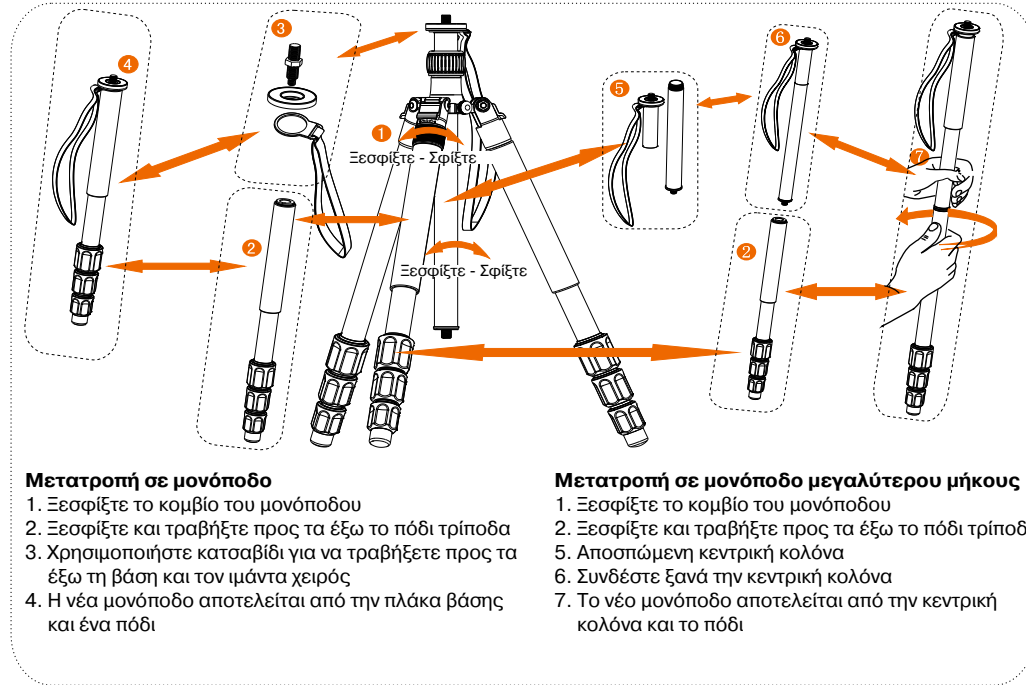
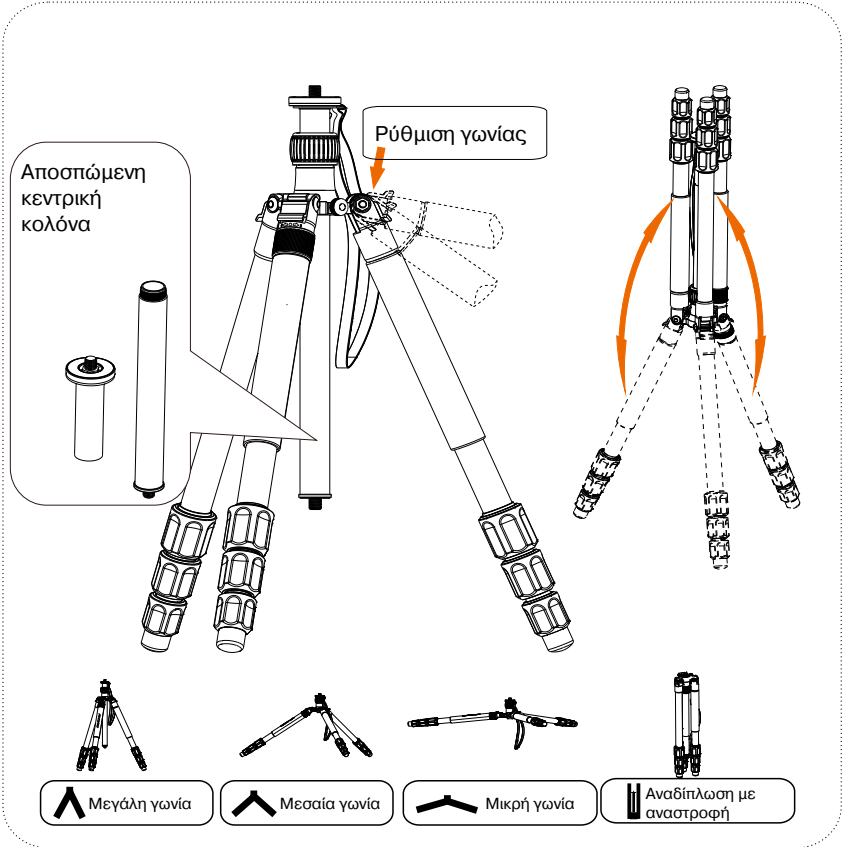
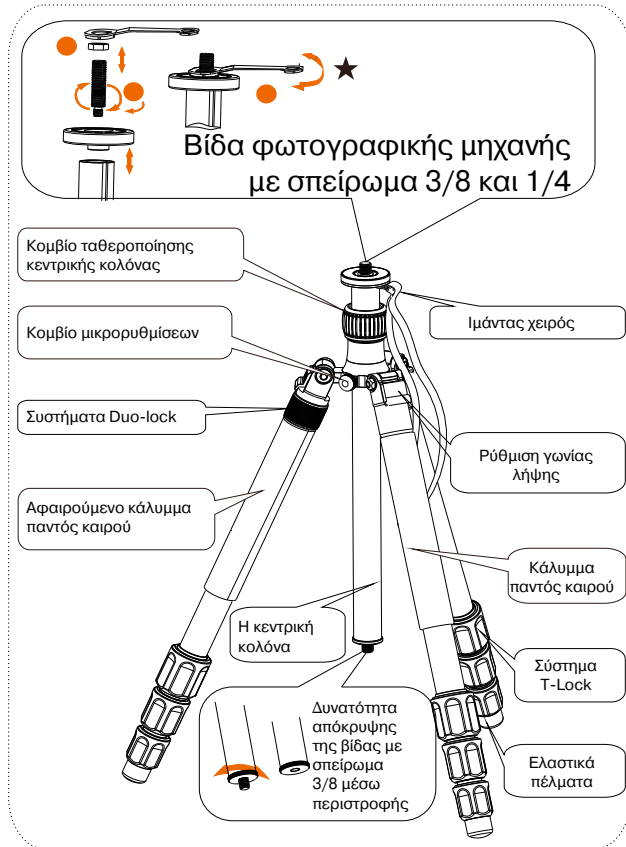
★ Gåva: multifunktionsnyckel, krok, midjeväska för monopod



Modellnr.	Sektioner	Max. D	Hopfäld	Min. H	Max. H	Vikt	Lastvikt	Hopfäld	Max. H	Vikt
C50i	4 sek	25 mm	43 cm	21,5 cm	159 cm	1,666 kg	8 kg	43 cm	183 cm	785 g

* Design och specifikationer kan avvika på den verkliga produkten

Σας ευχαριστούμε που επιλέξατε τα προϊόντα μας. Διαβάστε προσεκτικά πριν από τη χρήση.



Αρ. μοντέλου	Σκέλη	Μέγ. Δ	Αναδιπλωμένο	Ελάχ. Υ	Μέγ. Υ	Βάρος	Loading	Αναδιπλωμένο	Μέγ. Υ	Βάρος
C50i	4-sec.	25 mm	43 cm	21,5 cm	159 cm	1,666 kg	8 kg	43 cm	183 cm	785 g

*Ο σχεδιασμός και οι προδιαγραφές εξαρτώνται από το πραγματικό προϊόν



Distribution

Rollei GmbH & Co. KG
In de Tarpen 42
D-22848 Norderstedt

Service Hotline

+49 40 270750270

Rollei Return Service

Germany

Denisstraße 28a
67663 Kaiserslautern



www.rollei.de/social

www.rollei.com/social

www.rollei.de