

A person is seen from behind, standing in a stone archway and using a tripod to take a photograph. The archway is made of large, rough-hewn stones. The view through the archway shows a landscape with a blue sky, white clouds, and a body of water in the distance. The person is wearing a dark jacket and pants. The overall scene is framed by the stone archway, creating a sense of depth and focus on the landscape beyond.

Rollei

Stativ C40i

Tripod C40i

Gebrauchsanweisung | Instructions

in German | English | French | Spanish | Italian | Portuguese

Rollei



www.rollei.com

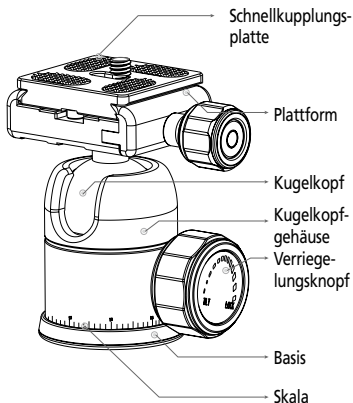
Gebrauchsanweisung	4
Manual instruction	6
Notice d'utilisation	8
Instrucciones	10
Instruzioni	12
Instruções.	14

Anweisungen zum Kugelkopf

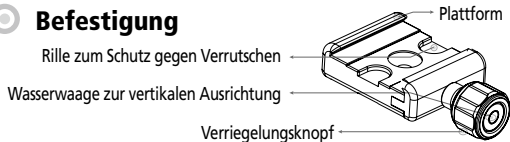
Danke, dass Sie sich für unsere Produkte entschieden haben.

Vor der Verwendung bitte sorgfältig durchlesen!

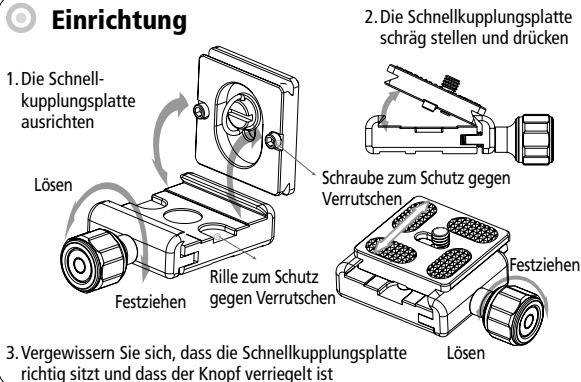
Konstruktion



Befestigung



Einrichtung






Leistungsmerkmale

1. Die Oberfläche wurde mit hochwertigen Oxidationsprozessen bearbeitet.
2. 360°-Skala für Panoramaaufnahmen.

Wichtige Hinweise

1. Den Kugelkopf vor Verwendung fixieren.
2. Nach der Verwendung des Kugelkopfes in feuchter, sandiger oder staubiger Umgebung sorgfältig reinigen (mit reinem Alkohol).
3. Nicht in Salzwasser verwenden.
4. Keine korrodierenden Mittel in den Kugelkopf geben.

Technische Daten

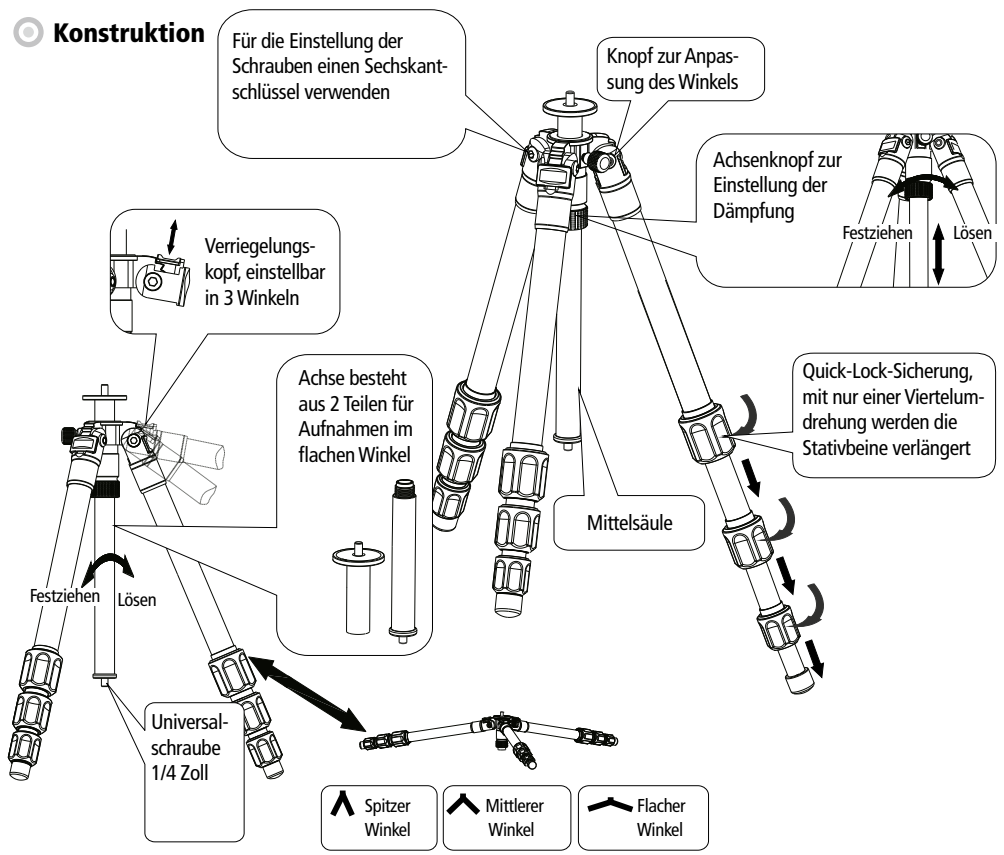
Modell		L x B x H		
FHP-53P	ø 30 mm	42 x 64 x 80 mm	275 g	8 kg

*Design und technische Daten können sich ändern.

Anweisungen zum Stativ C40i

Danke, dass Sie sich für unsere Produkte entschieden haben.
Vor der Verwendung bitte sorgfältig durchlesen!

Konstruktion



Mit Tasche und Werkzeugtasche.

*Design und technische Daten können sich ändern.



	Modell	Segmente	Max. D.	Zus. geklappt	Min. H.	Max. H.	Gewicht
Alu-Mag.	C40i	3	22 mm	485 mm	175 mm	1450 mm	1,05 kg

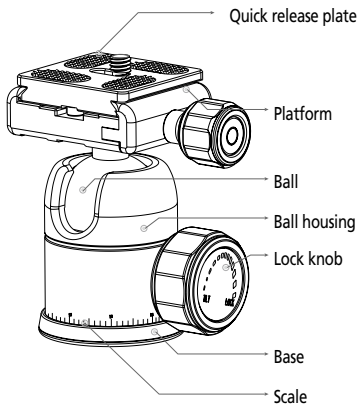
Leistungsmerkmale

1. Dieses farbige Stativ ist besonders für Menschen gedacht, die viel unterwegs sind. Es ist kompakt, modern und leicht zu transportieren.
2. Doppelachsenknopf für die Einstellung der Dämpfung und die schnellere Fixierung der Achse und größere Stabilität.

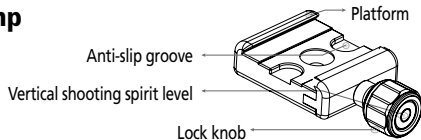
Instructions of Ball Head

Thank you for choosing our products. Please read carefully before using.

Construction

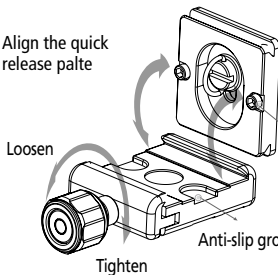


Clamp

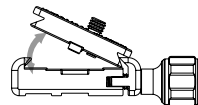


How to install

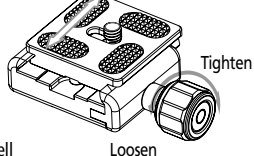
1. Align the quick release palte



2. Slant the quick release palte and press it



3. Make sure that the quick release plate is well places and that the knob is locked






Features

1. The surface is processed through oxidation and delicate workmanship.
3. 360° scale design, suitable for panoramic shooting.

Attention

1. Please lock the ball head before using
2. After using the ball head in a wet, sandy or dusty environment clean it carefully (with pure alcohol).
3. Do not use it in sea water.
4. Do not inject corrosive materials into the ball head.

Specifications

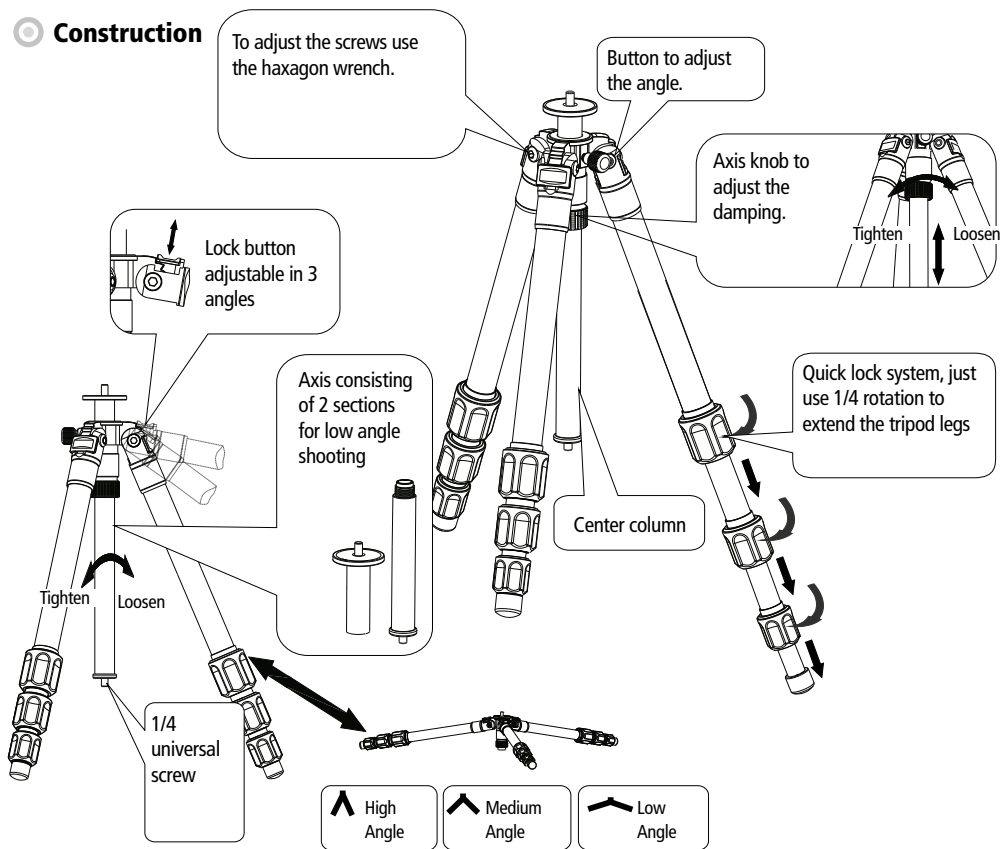
Model		L x B x H		
FHP-53P	ø 30 mm	42 x 64 x 80 mm	275 g	8 kg

*Design and specification are subject to real product.

Instructions of Tripod C40i








Thank you for choosing our products. Please read carefully before using.

Construction



Incl. free bag and tool bag.

*Design and specification are subject to real product

							
	Model	Sections	Max D	Folded	Min H	Max H	Wight
Alu-Mag.	C40i	3	22 mm	485 mm	175 mm	1450 mm	1.05 kg

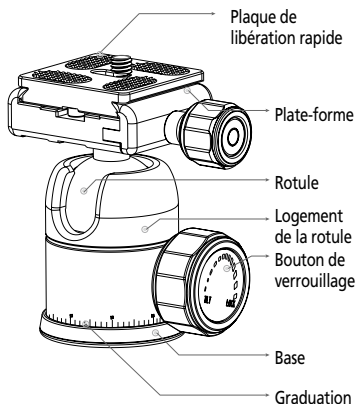
Features

1. This colourful tripod is specially designed for travel lovers, as it is compact in size, fashionable and portable.
2. Double axis knob to adjust the damping and lock the axis faster and more stable.

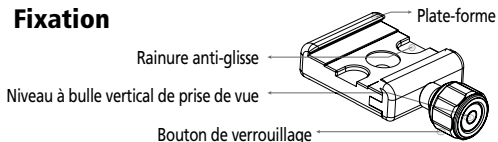
Mode d'emploi de la rotule

Merci d'avoir choisi nos produits. Veuillez lire attentivement avant utilisation.

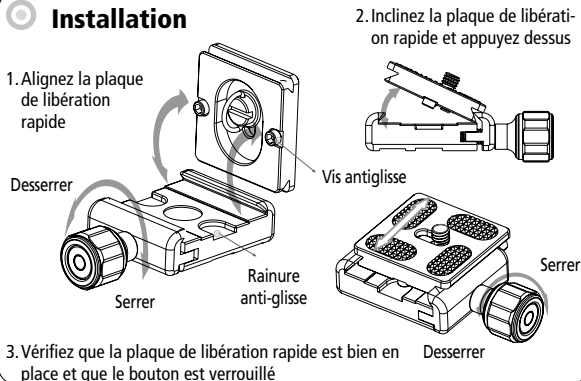
Construction



Fixation



Installation






Caractéristiques

1. La surface est traitée par oxydation et la finition est soignée.
3. Graduation à 360°, adaptée pour une prise de vue panoramique.

Avertissement

1. Verrouillez la rotule avant utilisation.
2. Après avoir utilisé la rotule dans un environnement humide, sablonneux ou poussiéreux, nettoyez-la soigneusement (avec de l'alcool pur).
3. Ne l'utilisez pas dans l'eau de mer.
4. N'injectez pas de matériaux corrosifs dans la rotule.

Caractéristiques

Modèle		L x B x H		
FHP-53P	ø 30 mm	42 x 64 x 80 mm	275 g	8 kg

*Les spécifications peuvent être modifiées sur les produits

Mode d'emploi du trépied C40i

Merci d'avoir choisi nos produits. Veuillez lire attentivement avant utilisation.

Construction

Pour serrer et desserrer les vis, utilisez la clé hexagonale

Bouton de réglage de l'angle

Bouton de réglage de l'amortissement de l'axe

Bouton de verrouillage réglable sur 3 angles

Serrer

Desserrer

Axe composé de 2 sections pour la prise de vue en angle position basse

Système de verrouillage rapide, 1/4 de tour suffit pour allonger les pieds du trépied.

Axe du trépied

Serrer

Desserrer

Vis universelle 1/4

▲ Angle en position haute

▲ Angle en position moyenne

▲ Angle en position basse

Sac et sacoche à outils inclus.

*Les spécifications peuvent être modifiées sur les produits.



	Modèle	Sections	D max	Replié	H min	H max	Poids
alu-mag	C40i	3	22 mm	485 mm	175 mm	1450 mm	1,05 kg

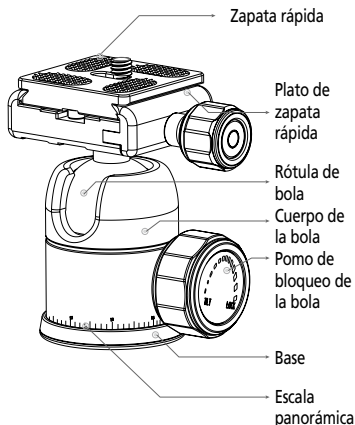
Caractéristiques

1. Ce trépied coloré est conçu spécialement pour les amoureux des voyages car il est compact, à la pointe de la mode et portable.
2. Double bouton d'axe pour régler l'amortissement et verrouiller rapidement l'axe en position plus stable.

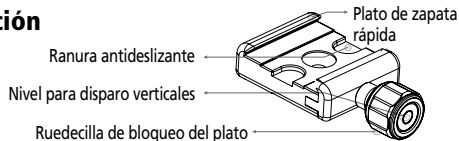
Instrucciones de la rótula de bola

Gracias por elegir nuestros productos. Lea estas instrucciones antes de usar el producto.

Construcción

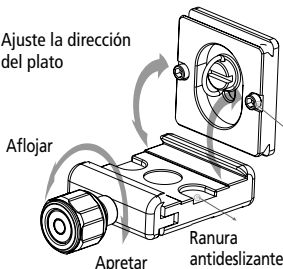


Fijación

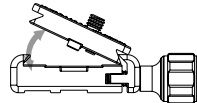


Instalación

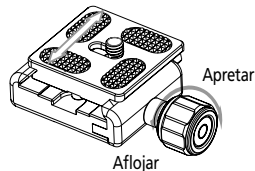
1. Ajuste la dirección del plato



2. Primero incline un lado y después el otro.



3. Una vez instalada la zapata rápida, bloquee la ruedecilla.



Características

1. La superficie que se ha procesado con procesos de alta oxidación.
2. Escala de 360° para hacer fotos panorámicas.

Atención

1. Fijar la cabeza de la bola antes de su uso.
2. Después del uso de la cabeza de la bola en lugares húmedos, con arena o polvo cuidadosamente limpia (alcohol puro).
3. No utilice en agua salada.
4. No dar a los agentes corrosivos en la cabeza.

Especificaciones

Modelo		L x B x H		
FHP-53P	ø 30 mm	42 x 64 x 80 mm	275 g	8 kg

*Nos reservamos el derecho a realizar modificaciones en el diseño y en los datos técnicos sin previo aviso.

Instrucciones del trípode C40i

Gracias por elegir nuestros productos. Lea estas instrucciones antes de usar el producto.

Construcción

Utilice un destornillador para aflojar y apretar correctamente

Ajuste de ángulo

Eje perilla para ajustar la amortiguación

Apretar

Aflojar

Ajuste de ángulo, 3 ángulos

Columna central con dos secciones permite una altura de trabajo mínima

Aseguramiento Quick-Lock, con sólo un cuarto de vuelta se extienden las patas del trípode

Columna central

Apretar

Aflojar

Tornillo universal de cámara de 1/4

Ángulo alto

Ángulo medio

Ángulo bajo

Bolsa gratuita y bolsa para herramientas

*Nos reservamos el derecho a realizar modificaciones en el diseño y en los datos técnicos sin previo aviso.



Modelo

Secciones

D. máx.

Plegado

Alt. mín.

Alt. máx.

Peso

Alu-Mag. C40i 3 22 mm 485 mm 175 mm 1450 mm 1,05 kg

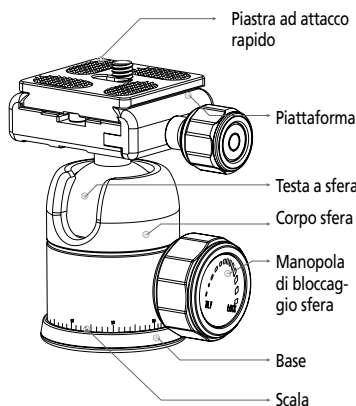
Características

1. Este trípode de color está diseñado especialmente para las personas que viajan mucho. Es compacto, moderno y fácil de transportar.
2. Mando de doble eje para ajustar la atenuación y la fijación rápida del eje y una mayor estabilidad.

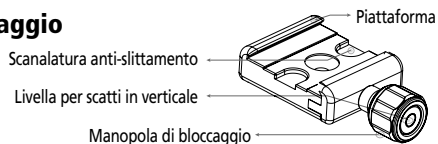
Istruzioni per testa a sfera

Grazie per aver scelto i nostri prodotti. Si prega di leggere attentamente prima dell'uso.

Costruzione

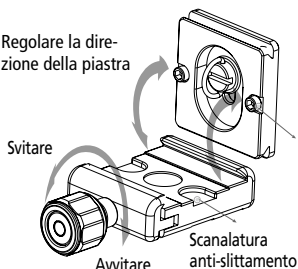


Fissaggio

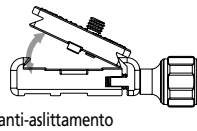


Installazione

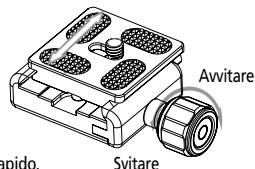
1. Regolare la direzione della piastra



2. Inclinare prima un lato e poi premere sull'altro



3. Dopo aver installato la piastra ad attacco rapido, bloccare la manopola



Carratteristiche

1. La superficie è stata rivestita con alta qualità processi di ossidazione lavorato.
2. Scala di 360 ° per foto panoramiche

Attenzione:

1. Fissare la testa a sfera prima dell'uso.
2. Dopo l'uso della testa a sfera in luoghi umidi, sabbiosi o polverosi accuratamente pulito (alcool puro).
3. Non usare in acqua salata.
4. Dare nessun agenti corrosivi nella testa.

Specifiche

Modello		L x B x H		
FHP-53P	ø 30 mm	42 x 64 x 80 mm	275 g	8 kg

*I cambiamenti di design e dati tecnici rimangono riservati e non necessitano di alcun preavviso.

Istruzioni per treppiede C40i

Grazie per aver scelto i nostri prodotti. Si prega di leggere attentamente prima dell'uso.

Costruzione

Usare un cacciavite per regolare l'avvitamento e il serraggio

Regolazione angolare

Axis manopola per regolare lo smorzamento

Avvitare

Svitare

Regolazione angolare, 3 angoli

Colonna centrale divisibile per altezze minime

Sistema Quick-Lock, con solo un quarto di giro vengono estese le gambe del treppiede

Colonna centrale

Avvitare

Svitare

Vite universale per fotocamera da 1/4

Angolo alto

Angolo medio

Angolo Basso

Sacca vuota e sacca strumenti.

*I cambiamenti di design e dati tecnici rimangono riservati e non necessitano di alcun preavviso.



Modello



Sezioni



Diam. Max



Lungh. da chiuso



Alt. min.



Alt. max.



Peso

Alu-Mag.	C40i	3	22 mm	485 mm	175 mm	1450 mm	1,05 kg
----------	------	---	-------	--------	--------	---------	---------

Catteristiche

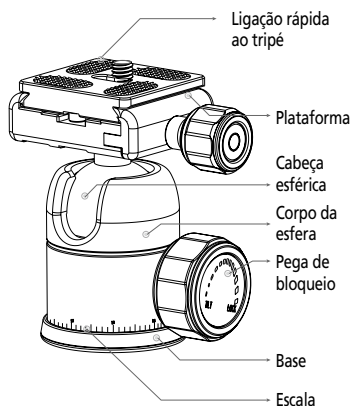
1. Questo treppiedi di colore è stato progettato soprattutto per le persone che viaggiano molto. È compatto, moderno e facile da trasportare.
2. Manopola biassiale per regolare l'attenuazione e rapido fissaggio dell'asse e maggiore stabilità.

Instruções da cabeça esférica

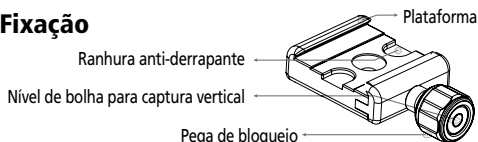
Agradecemos a preferência pelos nossos productos.

Leia atentamente antes de utilizar o equipamento.

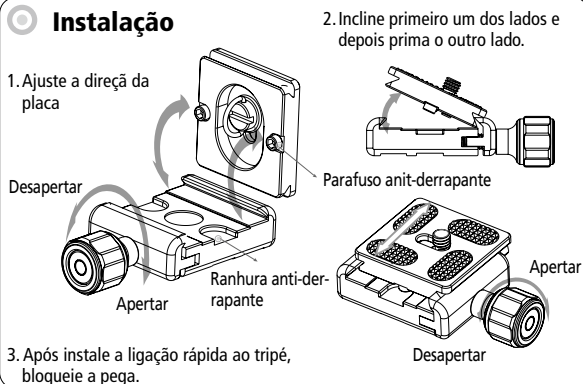
Construção



Fixação



Instalação



Características

- A superfície foi transformada com os processos de oxidação elevado.
- Escala de 360° para fotos panorâmicas

Aviso:

- Fixar a bola de cabeça antes de usar.
- Após o uso da bola de cabeça em locais úmidos, com areia ou poeira cuidadosamente limpo (álcool puro).
- Não utilizar em água salgada.
- Não dar agentes corrosivos na cabeça.

Especificações

Modelo		L x B x H		
FHP-53P	ø 30 mm	42 x 64 x 80 mm	275 g	8 kg

*Design e especificações sujeitos a alterações.

Instruções do tripé C40i

Agradecemos a preferência pelos nossos produtos.
Leia atentamente antes de utilizar o equipamento.

Construção

Utilize uma chave de fendas para ajustar, desapertar e apertar.

Ajuste do ângulo

Axis botão para ajustar o amortecimento

Apertar
Desapertar

Ajuste do ângulo, 3 ângulos

Coluna central com duas seções permite uma altura de trabalho mínima

Coluna central

Sistema Quick-Lock, com apenas um quarto de volta as pernas do tripé são estendidas

Apertar
Desapertar

Parafuso para câmaras universais com rosca de 1/4

▲ Ângulo alto

▲ Ângulo médio

▲ Ângulo baixo

Mala de transporte e mala de ferramentas gratuitas.

*Design e especificações sujeitos a alterações



Modelo



Secções



Diâm.
máx.



Dobrado



Alt. mín.



Alt. máx.



Peso

Alu-Mag.	C40i	3	22 mm	485 mm	175 mm	1450 mm	1,05 kg
----------	------	---	-------	--------	--------	---------	---------

Características

- Este tripé colorido é projetada especialmente para pessoas que viajam muito. Ele é compacto, moderno e fácil de transportar.
- Botão de eixo duplo para ajustar a atenuação e a fixação rápida do eixo e uma maior estabilidade.

Distribution:

Rollei GmbH & Co. KG
In de Tarpen 42
D-22848 Norderstedt

Service Hotline:

+49 40 270750270

Rollei Return Service**Germany:**

Denisstraße 28a
67663 Kaiserslautern



www.rollei.de/social

www.rollei.com/social