

# Rollei



## Rollei ePano II 360 DSLR

Bedienungsanleitung in **Deutsch** | User Guide  
in **English** | Guide de l'utilisateur en **Français**



Vielen Dank, dass Sie sich für ein Rollei-Produkt entschieden haben. Bitte lesen Sie diese Bedienungsanleitung sorgfältig durch und beachten Sie die Anweisungen.

Der Rollei ePano II 360 DSLR ist ein speziell designter elektronischer Panoramakopf für Zeitraffer, hat ein geringes Gewicht und ist somit einfach zu transportieren und kann für DSLR Kameras bis 1,5 kg, Smartphones und Actioncams verwendet werden. Dieses Produkt ist ein mühelos verwendbares Video-/Foto-Zeitraffer-Gerät, auf dem der Benutzer direkt verschiedene Drehwinkel und Zeiten einstellen kann. Auf dem ePano-Panoramakopf befindet sich oben eine 1/4" Kameraschraube, um eine Kamera zu montieren und unten ein 1/4" Stativgewinde, um das Gerät auf einem Stativ oder auf irgendeinem anderen Gerät mit einer 1/4" Stativschraube zu montieren.

## Inhalt

Rollei ePano II 360 DSLR, DC-Adapter, Bedienungsanleitung und Garantiekarte.



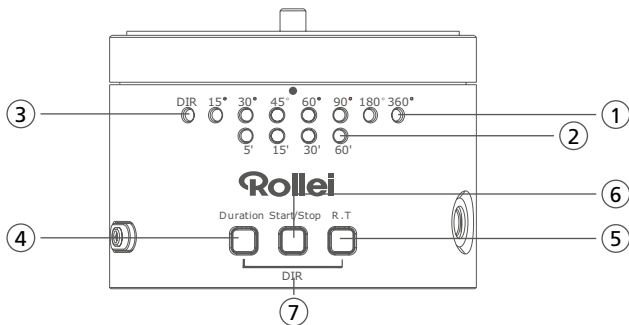
## Warnhinweise

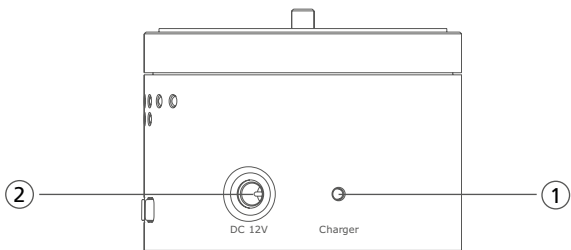
- Bitte lesen und beachten Sie diese Hinweise und bewahren Sie diese Anleitung sorgfältig auf.
- Behandeln Sie das Gerät mit Vorsicht.
- Reinigen Sie das Gerät vorsichtig mit einem weichen, trockenen Tuch.

- Verwenden Sie nur Originalersatzteile, die vom Hersteller angeboten werden.
- Achten Sie bitte darauf, dass alles sicher ist, bevor Sie fortfahren.
- Stellen Sie sicher, dass der Artikel intakt ist und dass nichts fehlt.
- Die maximale Tragfähigkeit nicht überschreiten
- Die Bilder dienen lediglich zu Anschauungszwecken.

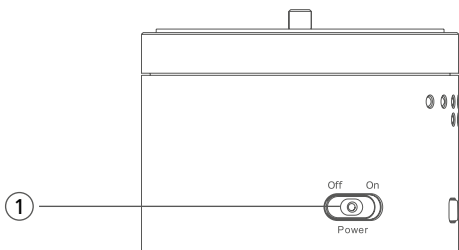
## Bestandteile

1. Neigungswinkel-/Laufzeitanzeige
2. Drehzeitanzeige (in Minuten)
3. Richtungsanzeige
4. Winkel-/Laufzeit-Auswahlknopf
5. Drehzeit-Auswahlknopf
6. Start-/Stoppknopf
7. Im Uhrzeigersinn-/Gegen Uhrzeigersinn-Knöpfe

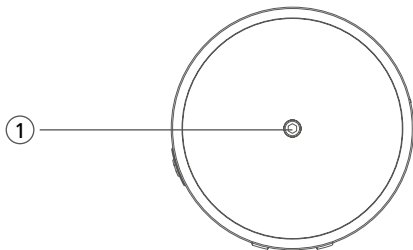




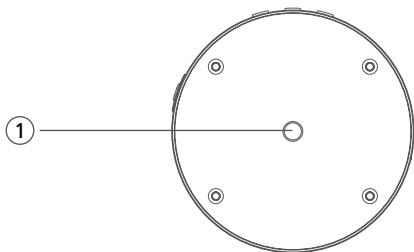
- ① Batterie-Ladebuchse
- ② Akku-Ladeanzeige



- ① Netzschalter On/Off



- ① 1/4" Schraube auf der Oberseite



- ① 1/4" Stativgewinde auf der Unterseite

## Einstellungen

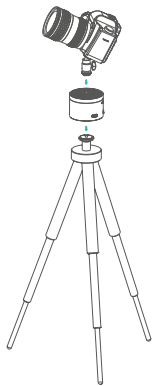
1. Schalten Sie den Netzschalter auf On. Wenn die R.T-LED „5“ und die Laufzeit-LED „15“ konstant leuchten, funktioniert das Gerät korrekt.
2. Wird der Laufzeit-Auswahlknopf gedrückt, können die verschiedenen Winkel geändert werden. Wählen Sie durch Drücken des Laufzeit-Auswahlknopfs einen Winkel (z.B. 90°), bis das Licht für diesen Winkel aufleuchtet. Dann ist dieser Winkel ausgewählt.
3. Wird der R.T-Knopf gedrückt, können die verschiedenen Zeiteinstellungen geändert werden, um den ausgewählten Winkel auszuführen. Drücken Sie den R.T-Knopf, bis das Licht für die gewünschte Laufzeit aufleuchtet (z.B. 5'). Dann ist die Laufzeit eingestellt.
4. Drücken Sie den Start-/Stoppknopf, um den Panoramakopf Rollei ePano II 360 DSLR mit den ausgewählten Einstellungen zu starten oder zu stoppen. Wird das Gerät vollkommen ausgeschaltet, werden die Einstellungen nicht gespeichert.

5. Der Panoramakopf Rollei ePano II 360 DSLR kann im Uhrzeigersinn oder gegen den Uhrzeigersinn gedreht werden. Drücken Sie dafür kurz den R.T-Knopf. Bitte beachten Sie, dass der Panoramakopf Rollei ePano II 360 DSLR eingeschaltet werden muss, aber nicht bedient werden darf, wenn Sie diese Einstellungen vornehmen.

6. Schalten Sie bitte den Panoramakopf Rollei ePano II 360 DSLR nach der Verwendung aus. Dann erlöschen alle Lichter auf dem Gerät.

**Anmerkung:** Wenn Sie die Einstellungen 360° bei 15/60 Minuten auswählen, können Sie Video-Zeitraffer-Aufnahmen erstellen. Alle anderen Modi sind nur für Foto-Zeitraffer-Aufnahmen geeignet.

Blinken alle 4 R.T-LEDs gleichzeitig, bedeutet dies einen niedrigen Batteriestand und warnt vor einem bevorstehenden Abschalten Gerätes. Laden Sie dann den Akku mit einem 12 V DC-Adapter wieder auf. Versuchen Sie nicht, den Drehteller mit der Hand zu drehen, um Beschädigungen am eingebauten Motor zu vermeiden. Um den Drehteller auf 0 Grad zu stellen, wählen Sie bitte die Einstellung 360 Grad in 5 Minuten aus und starten Sie das Gerät. Befindet sich der Panoramakopf Rollei ePano auf 0 Grad, stoppen Sie das Gerät wieder.



## Technische Daten

Batteriekapazität:	7.4V/1200 mAh
Ladespannung:	DC 12V
Betriebstemperatur:	-10~45 Grad
Standby-Zeit:	über 50 Stunden
Max. Belastbarkeit:	1.5 kg (Horizontal) 1.0 kg (30° Grad Neigung) 0.8 kg (Vertikal) 1.5 kg (Nach unten hängend)
Akku-Ladedauer:	4 Stunden
Motor:	Schrittmotor
Akku-Laufzeit:	6 Stunden, wenn die Belastung ca. 1 kg beträgt

## Konformität

Hiermit erklärt der Hersteller, dass in Übereinstimmung mit den grundlegenden Anforderungen und den übrigen einschlägigen Bestimmungen mit den folgenden Europäischen Richtlinien an der Rolle ePano II 360° DSLR die CE-Kennzeichnung angebracht wurde:

2011/65/EG RoHS-Richtlinie  
2004/108/EG EMV-Richtlinie  
1999/5/EG R&TTE Richtlinie  
2006/95/EEC LVD Richtlinie  
2009/125/EG EuP Richtlinie  
2002/96/EG WEEE Richtlinie



Die EG-Konformitätserklärung kann - unter der in der Garantiekarte aufgeführten Adresse - angefordert werden

Thanks for choosing a Rollei product. Please read the manual carefully and follow the instructions.

The Rollei ePano II 360 DSLR is a specially designed electronic panoramic ball head that is light weight, portable and can be used for DSLR cameras up to 1.5 kg, smartphones and actioncams. This product is an easy-to-use video/photo time lapse device on which directly users can set different rotating angles and time. The ePano has a 1/4" camera screw on the top for mounting camera and a 1/4" tripod thread at the bottom to mount the device on a tripod or any other device with a 1/4" tripod screw.

## Content

Rollei ePano II 360 DSLR, DC adapter, user guide and warranty card.



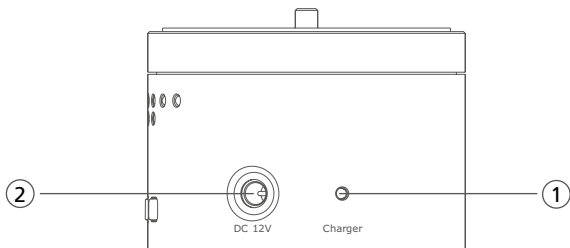
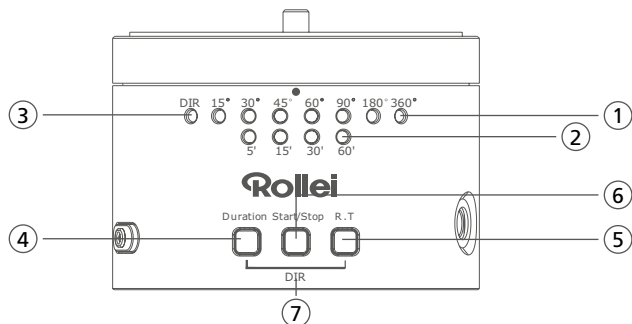
## Warnings

- Please read and follow these instructions, and keep this manual in a safe place.
- Handle the unit with care.
- Clean the unit with a soft, dry cloth.
- Use only parts provided by the manufacturer.
- Make sure everything is secure before proceeding.
- Make sure the item is intact and that there are no missing parts.
- Do not exceed the maximum load capacity.
- All photos are for illustrative purposes only.

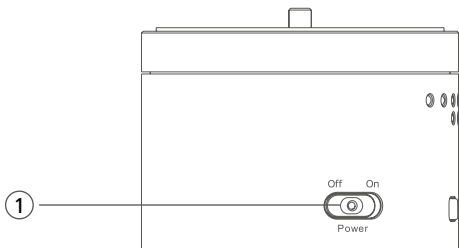


## Components

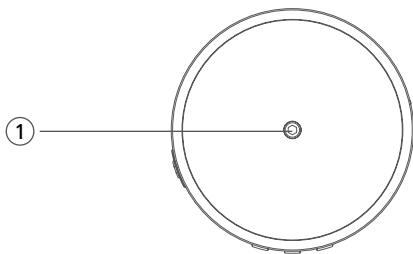
1. Angle/duration indicator
2. Rotating time indicator (in minutes)
3. Direction indicator
4. Angle/duration selecting button
5. Rotating time selecting button
6. Start/stop button
7. Clockwise/anti-clockwise buttons



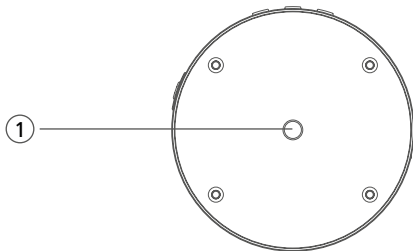
- ① Battery charger jack
- ② Battery charger indicator



- ① Power switch on/off



- ① 1/4" screw on the top



- ① 1/4" tripod thread at the bottom

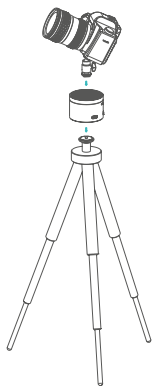
## Settings

1. Turn the power switch on. If the R.T LED „5“ and the Duration LED „15“ are constantly shining, the device is working correctly.
2. By pushing the duration button the different angles can be changed. Choose an angle (e.g. 90°) by pushing the duration button until the light of this angle turns on. Then this angle is selected.
3. By pushing the R.T button the different time modes can be changed to accomplish the angle that is selected. Push the R.T button until the light of the time you want is on (e. g. 5'). Then the time is installed.
4. Push the start/stop button to start or stop the Rollei ePano II 360 DSLR with the selected settings. If the device is totally turned off then the settings will not be saved.
5. The Rollei ePano II 360 DSLR can be run clockwise or anti-clockwise. Therefore press the duration and R.T button shortly. Please note that the Rollei ePano II 360 DSLR needs to be turned on but should not be working if you do this setting.
6. After the usage of the Rollei ePano II 360 DSLR please turn it off. Then all lights on the device will be turned off.

**Note:** If the setting 360° at 15/60 minutes is chosen, it will be possible to do video time lapse recordings. In all other modes only photo time lapse recordings can be done.

If all 4 R.T LEDs are flashing at the same time this indicates that the battery power is low and the power will be off soon. Then please recharge the battery with a 12 V DC adapter.

Do not force to rotate the rotating table by hand to avoid damages on the built-in motor. To get the rotating table to 0 degrees, please select 360 degrees in 5 minutes and start the device. If the Rollei ePano is at 0 degree please stop the device again.



## Technical Data

Battery capacity:	7.4V/1200 mAh
Charging voltage:	DC 12V
Working temperature:	-10~45 degree
Standby time:	over 50 hours
Max load capacity:	1.5 kg (Horizontal) 1.0 kg (30 degree slope) 0.8 kg (Vertical) 1.5 kg (Hang upside down)
Battery charge time:	4 hours
Motor:	step motor
Battery run time:	6 hours when the load capacity is about 1 kg

## Conformity

The Manufacturer hereby declares that the CE marking was applied to the Rollei ePano II 360° DSLR in accordance with the basic requirements and other relevant provisions of the following CE Directives:

2011/65/EC RoHs Directive  
2004/108/EC Low Voltage Directive  
1999/5/EG R&TTE Directive  
2006/95/EEC LVD Directive  
2009/125/EG EuP Directive  
2002/96/EG WEEE Directive



The EC Declaration of Conformity can be requested from the address specified on the Warranty card.

Nous vous remercions d'avoir choisi un produit Rollei. Veuillez lire attentivement ce manuel et respecter ses instructions.

Le Rollei ePano II 360 DSLR est une tête rotative panoramique électronique spéciale, caractérisée par sa légèreté, sa portabilité et qui s'utilise pour des caméras DSLR allant jusqu'à 1,5 kg, des smartphones et des caméscopes. Ce produit est un dispositif de réglage d'intervalles de prises de vue, à partir duquel les utilisateurs peuvent définir directement les angles de rotation et les délais. L'ePano est muni à son sommet d'une vis de fixation pour caméra de 1/4" pour monter l'appareil photo, et à sa base d'un filetage permettant de monter l'appareil sur un trépied ou sur tout autre type d'appareil muni d'une vis de fixation de trépied.

## Contenu de livraison

ePano II 360 DSLR, adaptateur DC, guide d'utilisation et carte de garantie.



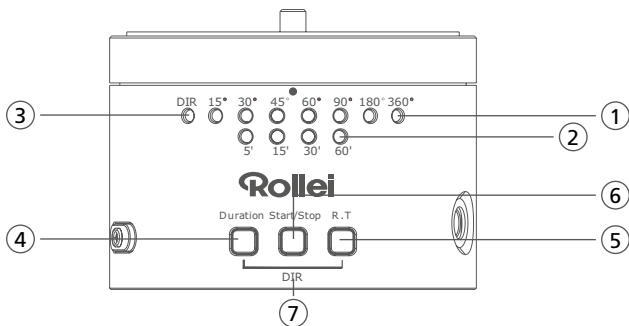
## Avvertissements

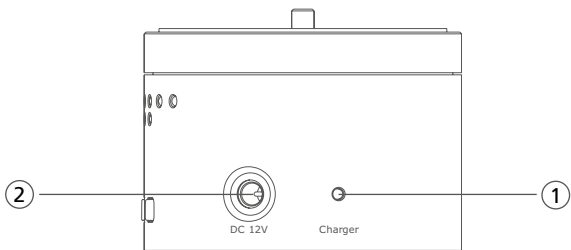
- Lisez attentivement et respectez les présentes instructions et conservez ce manuel en lieu sûr.
- Maniez ce dispositif avec la plus grande prudence.
- Nettoyez ce dispositif avec un chiffon doux et sec.
- Utilisez uniquement les composants fournis par le fabricant.
- Assurez-vous que le dispositif est sécurisé avant de vous en servir.

- Assurez-vous que le dispositif est intact et qu'aucune pièce ne manque.
- Ne dépassez pas la charge maximale admise.
- Toutes les photos contenues dans ce document sont présentées uniquement à titre d'illustration.

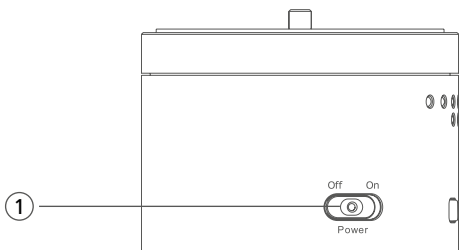
## Composants

1. Indicateur d'angle/de durée
2. Indicateur de durée de rotation (en minutes)
3. Indicateur de durée
4. Bouton de sélection d'angles/de durée
5. Bouton de sélection de la durée de rotation
6. Bouton Marche/Arrêt
7. Bouton sens horaire/sens antihoraire

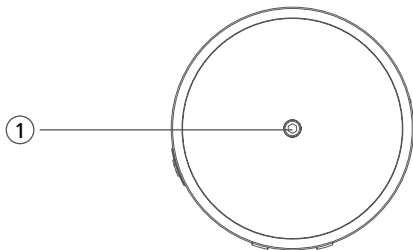




- ① Prise du chargeur de batterie
- ② Indicateur du niveau de batterie

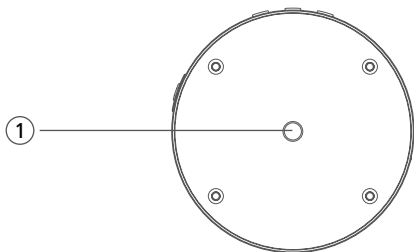


- ① Commutateur Marche/Arrêt



- ① Vis de fixation 1/4" au sommet





- ① Vis de fixation de trépied 1/4" à la base

## Réglages

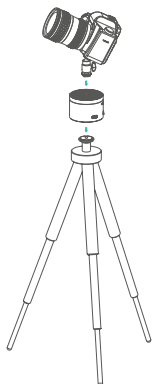
1. Activez le commutateur de marche. Si le témoin LED R.T „5" et le témoin LED de durée „15" clignent de manière régulière, cela signifie que l'appareil fonctionne correctement.
2. Le fait de pousser le bouton Durée permet de modifier les différents angles. Choisissez un angle (par ex. 90°) en poussant le bouton jusqu'à ce que le témoin lumineux de cet angle s'allume. Cet angle est alors sélectionné.
3. En poussant le bouton R.T, les différentes durées peuvent être modifiées, ce qui permet d'appliquer l'angle sélectionné. Poussez le bouton R.T jusqu'à ce que le témoin lumineux de la durée sélectionnée soit activé (par ex. 5'). La durée est ainsi paramétrée.
4. Poussez le bouton Marche/Arrêt pour mettre en marche ou arrêter le Rollei ePano II 360 DSLR avec les réglages sélectionnés. Si le dispositif est totalement éteint, les réglages ne seront pas enregistrés.

5. Le Rollei ePano II 360 DSLR peut s'exécuter dans les sens horaire et antihoraire. Pour définir l'un de ces sens, appuyez brièvement sur les boutons Durée et R.T. Veuillez noter que le Rollei ePano II 360 DSLR doit être allumé, mais pas en cours d'utilisation, lorsque vous effectuez ce réglage.

6. Après utilisation du Rollei ePano II 360 DSLR, éteignez-le. Tous les témoins lumineux du dispositif s'éteignent alors.

**Remarque:** Si vous sélectionnez les paramètres 360° pendant 15/60 minutes, vous pouvez créer l'accélééré de vidéo. Tous les autres modes sont seulement pour les enregistrements de l'accélééré de photo. Si tous les témoins lumineux R.T clignotent simultanément, ceci indique que le niveau de batterie est faible et que l'interruption de l'alimentation est imminente. Veuillez alors recharger la batterie au moyen de l'adaptateur DC 12 V.

N'essayez pas de faire pivoter manuellement la table rotative pour éviter d'endommager le moteur intégré. Pour régler la table rotative à 0 degré, sélectionnez 360 degrés en 5 minutes et démarrez l'appareil. Si le Rollei ePano est à nouveau à 0 degré, veuillez éteindre à nouveau l'appareil.



## Données techniques

Capacité de la batterie:	7.4V/1200 mAh
Tension de charge:	DC 12V
Température de fonctionnement:	-10~45 Degrés
temps de veille:	plus de 50 heures
Capacité de charge max.:	1.5 kg (à l'horizontale) 1.0 kg (pente de 30° degrés) 0.8 kg (à la verticale) 1.5 kg (suspendu à l'envers)
Durée de charge:	4 heures
Moteur:	Moteur pas-à-pas
Autonomie de la batterie:	6 heures lorsque la charge est de 1 kg

## Conformité

Le fabricant déclare que la mention CE a été apposée sur Rollei ePano II 360° DSLR conformément aux exigences fondamentales et dispositions applicables des directives européennes suivantes :

2011/65/CE Directive RoHS  
2004/108/CE Directive CEM  
1999/5/CE Directive R&TTE  
2006/95/EEC Directive LVD  
2009/125/EG Directive EuP  
2002/96/EG Directive WEEE



La déclaration de conformité CE peut être demandée à l'adresse mentionnée sur la carte de garantie.

# Rollei



[www.facebook.com/  
rollei.actioncam.de \(actioncam.en\)](http://www.facebook.com/rollei.actioncam.de)



[www.youtube.com/  
rolleibullet](http://www.youtube.com/rolleibullet)



[www.twitter.com/  
RolleiGermany](http://www.twitter.com/RolleiGermany)



[www.pinterest.com/  
rollei1920/](http://www.pinterest.com/rollei1920/)



[http://instagram.com/  
rollei1920](http://instagram.com/rollei1920)

## Service:

Rollei Service Germany  
Denisstraße 28a  
D-67663 Kaiserslautern  
Service-Hotline +49 (0)6 31/3 42 84 49

Subject to technical changes!

## Distribution:

Rollei GmbH & Co. KG  
Tarpfen 40/Gebäude 7b  
D-22419 Hamburg  
[www.rollei.com](http://www.rollei.com)