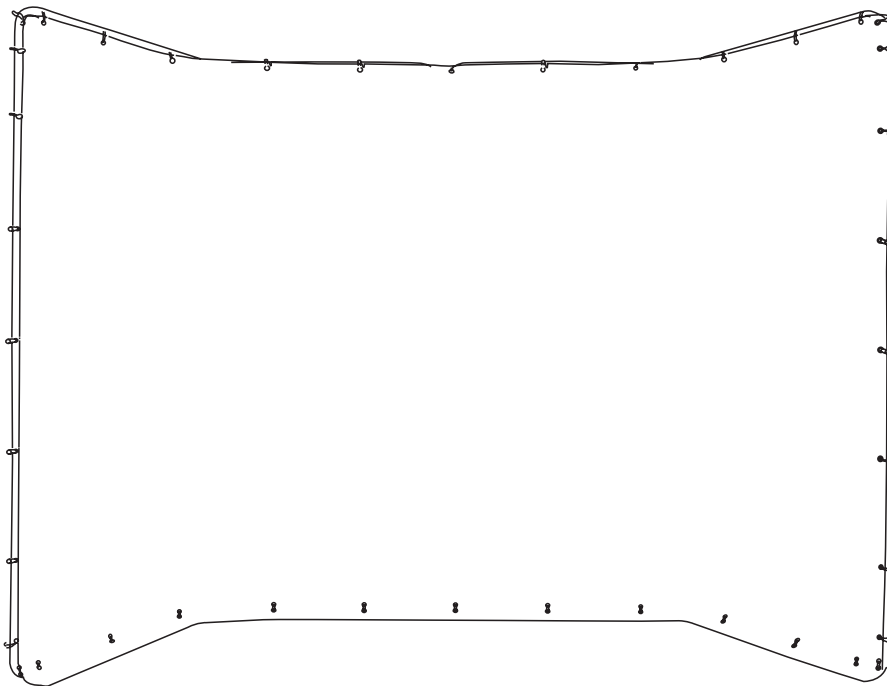
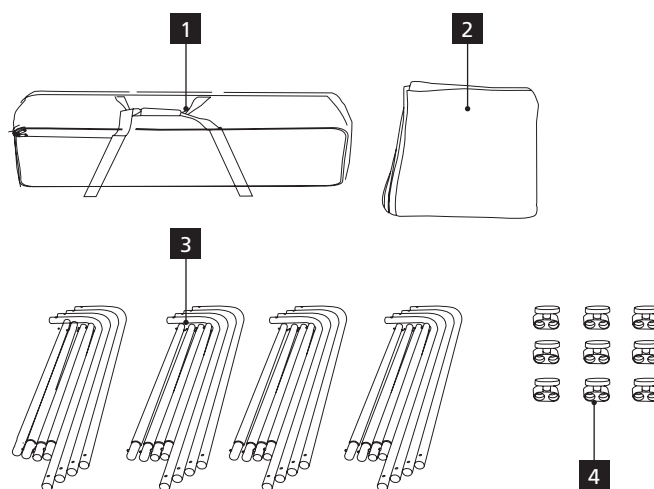


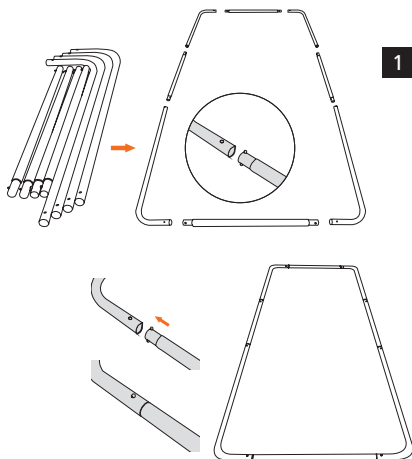
Panorama Greenscreen-Set Panorama Greenscreen Set



Lieferumfang | What's in the Box

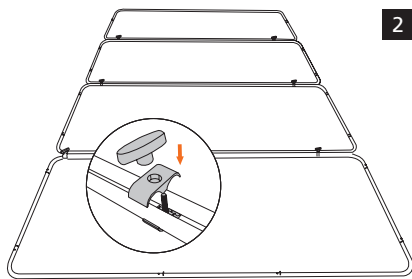
- 1** Tasche | Bag
- 2** Greenscreen | Greenscreen
- 3** 16x gerade Stangen und
16 x gebogene Stangen |
16x straight rods and
16x curved rods
- 4** 9x Gelenk-Schellen | 9x joint clamps





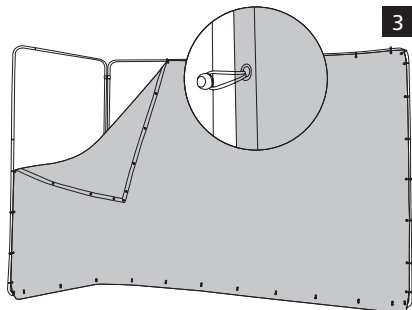
1 Stecken Sie jeweils vier gerade Stangen und vier gebogene Stangen abwechselnd zusammen. Drücken Sie dazu jeweils die Federstifte herunter und schieben Sie die Enden der Stangen ineinander, bis die Federstifte einrasten. Wiederholen Sie dies, bis die Stangen für alle vier Rahmen zusammengesteckt sind.

Put four straight rods and four curved rods together alternately. To do this, press down the spring pins in each case and push the ends of the rods into each other until the spring pins click into place. Repeat this until the rods for all four frames have been put together.



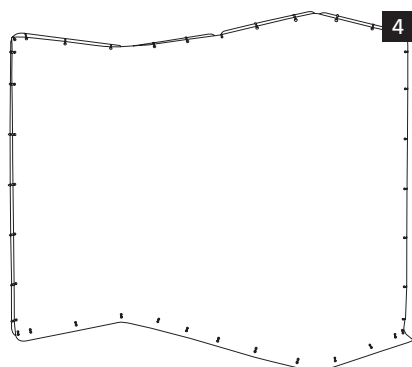
2 Befestigen Sie jeweils drei Gelenk-Schellen an den langen Seiten der vier zusammengesteckten Rahmen.

Attach three joint clamps to each of the long sides of the four assembled frames.



3 Haken Sie die elastischen Bänder jeweils an den runden Knaufen am Ende der Bänder ein, um den Greenscreen an dem Rahmen zu befestigen.

Hook each of the elastic bands onto the round knobs at the end of the bands to secure the green screen to the frame.



4 Passen Sie die Form des Greenscreens flexibel an, so wie Sie es benötigen.

Flexibly adjust the shape of the greenscreen as you need it.

Imported by:
Rollei GmbH & Co. KG
In de Tarpen 42,
D-22848 Norderstedt
Germany

Service Hotline:
+49 40 270750277

Item No.: 28302