

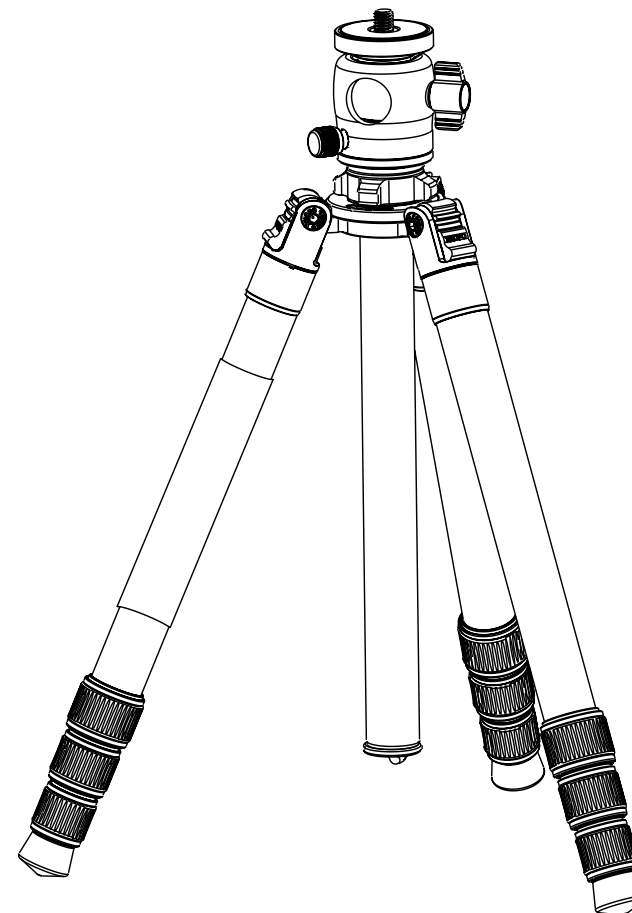
Rollei GmbH & Co. KG
In de Tarpen 42
D-22848 Norderstedt

Service Hotline:
+49 40 270750270

www.rollei.de/social
www.rollei.com/social

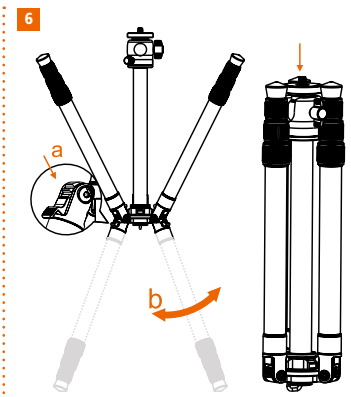
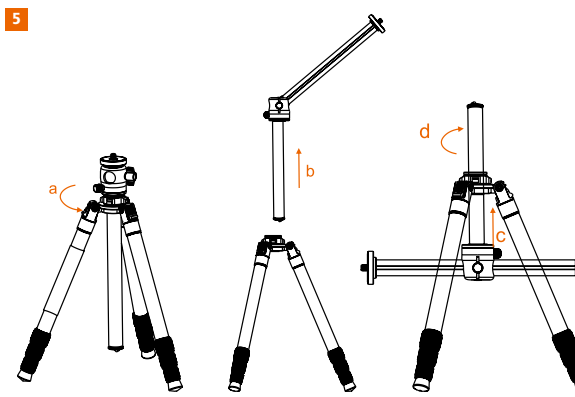
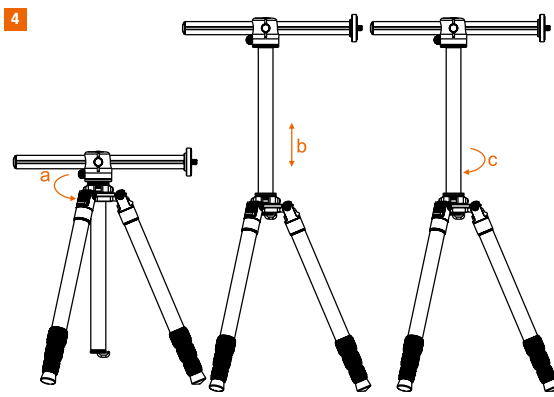
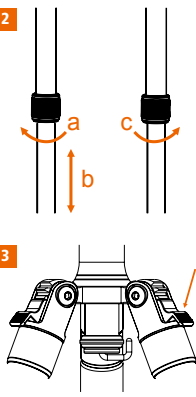
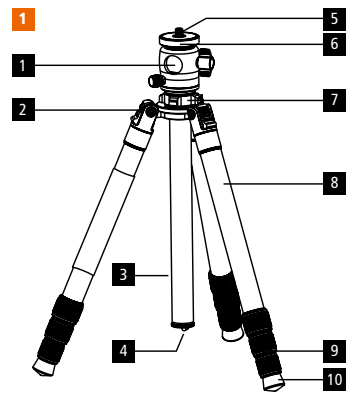
Fotostativ Macro

Photo Tripod Macro



Bedienungsanleitung
User Guide

For German | English | French | Spanish | Italian



BEDIENTUNGSANLEITUNG

1. Bestandteile

- | | |
|----------------------------|--------------------------|
| 1) Querachse | 2) Winkelposition |
| 3) Mittelsäule | 4) Haken |
| 5) 3/8" Schraube | 6) Basisplatte |
| 7) Mittelsäulenarretierung | 8) Stativbein |
| 9) Beinverschluss | 10) Abnehmbare GummifüÙe |

2. Stativhöhe einstellen

Drehen Sie den Beinverschluss im Uhrzeigersinn mit einer 1/4 Drehung wie im Bild 2 gezeigt. Ziehen Sie dann das Bein auf die gewünschte Länge heraus und schließen Sie den Beinverschluss anschließend wieder.

3. Einstellen der Winkelpositionen

Die Beine dieses Stativs können in drei verschiedenen Winkeln über die Rastposition eingestellt werden (hoch, mittel, niedrig). Um den Winkel zu verstellen, ziehen das Bein weiter runter in Richtung Mittelsäule. Dann können Sie den Winkelmechanismus mit dem Finger herunterdrücken. Halten Sie diesen gedrückt und bringen Sie das Stativbein in die gewünschte Position. Lassen Sie den Winkelmechanismus anschließend los.

4. Mittelsäule einstellen

Öffnen Sie die Mittelsäulenarretierung, sodass Sie die Mittelsäule nach oben und unten bewegen können. Fixieren Sie die Mittelsäule an der gewünschten Position. Darüber hinaus können Sie den oberen Teil der Mittelsäule horizontal einstellen. Lösen Sie dafür die Arretierung am oberen Teil der Mittelsäule und ziehen Sie den oberen Teil komplett heraus. Neigen Sie ihn dann um 90° und führen diese durch die Öffnung der Querachse und fixieren Sie sie an der gewünschten Stelle. Wenn Sie die Schraube der Panorama-Achse lösen, können Sie die horizontale Mittelsäule um 360° schwenken. Bitte beachten Sie, dass sich der Schwerpunkt des Stativs verändert, wenn Sie die Mittelsäule horizontal platzieren. Arbeiten Sie ggf mit Gegengewichten.

5. Umkehrbare Mittelsäule

Um näher am Boden fotografieren zu können, können Sie die Mittelsäule auch umgekehrt in die Stativschulter einsetzen. Öffnen Sie die Mittelsäulenarretierung und entfernen Sie den Haken an der Unterseite, ziehen Sie dann die Mittelsäule aus der Stativschulter und setzen Sie sie umgekehrt ein. Achten Sie dabei auf die Nutführung der Mittelsäule. Montieren Sie anschließend den Haken wieder und fixieren Sie die Mittelsäule in der gewünschten Höhe. Darüber hinaus ist im Lieferumfang eine kurze Mittelsäule enthalten. Nutzen Sie diese um das Stativ in die niedrigste Position zu bringen.

6. Packmaß

Um das Stativ in der Tasche oder anderswo zu verstauen, schieben Sie die Stativbeine ein. Drücken Sie die Winkelarretierung (a) nach unten und klappen Sie die Beine um 180° nach oben, sodass die StativfüÙe direkt neben dem Kugelkopf sind (b).

MANUAL

1. Tripod Parts

- | | |
|--------------------------|---------------------------|
| 1) Transverse axis | 2) Angle adjustment knob |
| 3) Center column | 4) Hook |
| 5) 3/8" screw | 6) Base plate |
| 7) Center column knob | 8) Tripod leg |
| 9) Leg locking mechanism | 10) Removable rubber feet |

2. Adjust the Tripod Height

As shown in the picture 2 rotate the leg locking mechanism clockwise by a rotation of 1/4 to open it. Then pull out the leg to the desired length and tighten the leg lock again.

3. Leg Angle Adjustment

The legs of this tripod can be adjusted in three different angles (high, middle and low) as it has three lock-in positions. To adjust the angle move the leg a bit in the direction of the center column. Then you are able to release the angle adjustment button, keep it pressed and move the leg up or down in the desired angle.

4. Adjustment of the Center Column

Open the center column lock by rotating it anti-clockwise. Then you are able to move the center column up and down. Lock it by turning the center column lock clockwise in the position needed. Furthermore the upper part of the center column can be put into a horizontal position. Therefore open the screw on the upper part of the center column and pull out the center column completely. After that you can put it through the transverse axis and lock it again at the needed position. By loosening the panning screw on the top part of the center column you can rotate the part by 360°. Please note that the centre of gravity will be changed by putting the center column in a horizontal position. Please use counter weights.

5. Reversible Center Column

You can put the center column the other way round into the tripod to do near ground shootings. Therefore open the center column lock and remove the hook at the bottom of the center column. Then you can fully pull out the center column and insert it reversely. Ensure that the center column groove matches the pin in the inside of the tripod shoulder. Afterwards attach the hook again and lock the center column at the position needed. Furthermore you will also find a short center column in the box content. You can insert the short center column instead of the long one to shoot near the ground from the top of the tripods.

6. Folded Length

To store the tripod inside the bag or anywhere else retract the legs to its lowest position. Then press the angle adjustment button down and keep it pressed (a) and at the same time move up the leg so that the end of it is next to the top part of the center column (b).

MODE D'EMPLOI

1. Composants du trépied

- | | |
|----------------------------------|--------------------------------|
| 1) Axe transversal | 2) Bouton d'ajustement d'angle |
| 3) Colonne centrale | 4) Crochet |
| 5) Vis de montage 3/8" | 6) Plaque de montage |
| 7) Verrou de la colonne centrale | 8) Pied |
| 9) Verrou du pied | 10) Pieds en caoutchouc |

2. Réglage de la longueur du pied

Comme indiqué à l'image 2, tournez le verrou du pied d'un quart dans le sens des aiguilles d'une montre. Tirez sur le pied jusqu'à lui faire obtenir la longueur désirée puis refermez ensuite le verrou du pied.

3. Verrouillage de l'angle des pieds

Pour modifier l'angle des pieds, poussez le verrouillage de l'angle des pieds vers le bas de façon à pouvoir modifier la position du pied de trépied. Trois positions d'arrêt sont disponibles. Si vous appuyez sur le trépied depuis la position la plus haute vers le bas, le verrouillage d'angle de pied s'enclenche automatiquement.

4. Réglage de la colonne centrale

Ouvrez le dispositif de verrouillage de la colonne centrale afin que celle-ci puisse se déplacer vers le haut et le bas. Fixez la colonne centrale dans la position souhaitée. Vous pouvez également mettre à l'horizontale la partie supérieure de la colonne centrale. Pour cela, desserrez le verrou sur la partie supérieure de la colonne centrale et retirez complètement la partie supérieure. Inclinez-la ensuite de 90° et faites-la passer par l'ouverture de l'axe transversal puis fixez-la à l'endroit désiré. En desserrant la vis de l'axe panoramique, vous pouvez faire pivoter la colonne centrale horizontale de 360°. N'oubliez pas que le centre de gravité du trépied change quand vous mettez la colonne centrale en position horizontale. Utilisez éventuellement des contrepoids.

5. Colonne centrale réversible

Vous pouvez insérer la colonne centrale en sens inverse dans le trépied pour réaliser des photographies plus proches du sol. Ouvrez le verrou de la colonne centrale et retirez le crochet qui se trouve en dessous, étirez ensuite la colonne centrale du trépied et remettez-la dans le sens inverse. Veillez à ce que le guidage à rainure de la colonne centrale soit bien placé. Remontez ensuite le crochet et fixez la colonne centrale à la hauteur souhaitée. Une colonne centrale courte est également jointe à la livraison. Utilisez celle-ci pour mettre le trépied encore plus près du sol.

6. Dimensions

Pour pouvoir ranger le trépied dans le sac ou ailleurs, rétractez les pieds du trépied. Pressez le bouton de réglage de l'angle (a) vers le bas et repliez les pieds de 180° vers le haut, de manière à ce que les pieds du trépied se retrouvent directement à côté de la partie supérieure de la colonne centrale (b).

INSTRUCCIONES

1. Piezas del trípode

- | | |
|----------------------------------|------------------------------|
| 1) Eje transversal | 2) Botón de ángulo de ajuste |
| 3) Columna central | 4) Gancho |
| 5) Tornillo de fijación 3/8" | 6) Placa de montaje |
| 7) Bloqueo de la columna central | 8) Pata |
| 9) Bloqueo de la pata | 10) Pies de goma |

2. Ajuste de longitud de pata

Gire la traba de la pata en el sentido de las agujas del reloj con 1/4 de giro, como se muestra en la imagen 2. A continuación, lleve la pata a la longitud deseada y cerrar el bloqueo nuevamente.

3. Bloqueo de ángulo de pata

Para cambiar los ángulos de la pata, pulse el bloqueo de ángulo de pata hacia abajo, de modo que se pueda cambiar la posición de la pata del trípode. Hay tres posiciones de bloqueo. Si continúa empujando la pata del trípode desde la posición superior hacia abajo, entonces el bloqueo de ángulo de pata se activa automáticamente.

4. Ajustar columna central

Abra el bloqueo de columna central para poder mover la columna central hacia arriba y hacia abajo. Fije la columna central en la posición deseada. Además, puede ajustar la parte superior de la columna central horizontalmente. Para hacer esto, afloje la traba en la parte superior de la columna central y saque la parte superior por completo. Luego inclínela 90° y guíela a través de la abertura del eje transversal y fíjela en la posición deseada. Cuando afloje el tornillo del eje panorámico, puede desplazar la columna central horizontal 360°. Tenga en cuenta que el centro de gravedad del trípode cambia cuando coloca la columna central horizontalmente. Si es necesario, trabaje con contrapesos.

5. Columna reversible

Para poder tomar fotos más cerca del suelo, también puede colocar la columna central al revés en el hombro del trípode. Abra el bloqueo de la columna central y retire el gancho en la parte inferior, luego saque la columna central del hombro del trípode y colóquelo al revés. Preste atención a la guía de ranura de la columna central. Luego monte el gancho nuevamente y fije la columna central a la altura deseada. Además, se incluye una columna central corta en la entrega. Úsela para llevar el trípode a la posición más baja.

6. Tamaño del paquete

Para guardar el trípode en su bolsa o en otro lugar, deslice las patas del trípode hacia adentro. Empuje la traba de ángulo (a) hacia abajo y doble las patas 180° hacia arriba de modo que los pies del trípode estén directamente al lado del cabezal esférico (b).

ISTRUZIONI

1. Componenti del cavalletto

- | | |
|---|-------------------------|
| 1) Asse trasversale | 4) Gancio |
| 2) Pulsante per la regolazione dell'angolazione | 6) Piastra di montaggio |
| 3) Colonna centrale | 8) Gamba |
| 5) Vite di montaggio da 3/8" | 10) Piedi in gomma |
| 7) Fermo colonna centrale | |
| 9) Blocco gamba | |

2. Regolazione della lunghezza della gamba

Come mostrato nella fig. 2 ruotare il meccanismo di blocco della gamba in senso orario con una rotazione di 1/4 per aprirlo. Quindi tirare la gamba alla lunghezza desiderata e serrare nuovamente il blocco della gamba.

3. Arresto angoli gamba

Per cambiare l'angolo della gamba, premere il blocco dell'angolo della gamba in modo da poter cambiare la posizione della gamba dei treppiedi. In totale ci sono tre posizioni di blocco. Se si spinge la gamba del treppiedi più in basso dalla posizione più alta, il blocco dell'angolo della gamba si blocca automaticamente in posizione.

4. Regolazione del montante centrale

Aprire il blocco del montante centrale ruotandolo in senso antiorario. Quindi si è in grado di spostare il montante centrale su e giù. Bloccarlo ruotando il blocco del montante centrale in senso orario nella posizione richiesta. Inoltre, la parte superiore del montante centrale può essere posizionata in posizione orizzontale. Quindi aprire la vite sulla parte superiore del montante centrale ed estrarre completamente il montante centrale. Dopo di che è possibile porlo attraverso l'asse trasversale e bloccarlo di nuovo nella posizione necessaria. Allentando la vite panoramica sulla parte superiore del montante centrale è possibile ruotare la parte di 360°. Si noti che il centro di gravità sarà cambiato ponendo il montante centrale in posizione orizzontale. Utilizzare contrappesi.

5. Montante centrale reversibile

È possibile porre il montante centrale dall'altra parte intorno al treppiedi per effettuare scatti vicino al suolo. Quindi aprire il blocco della colonna centrale e rimuovere il gancio nella parte inferiore del montante centrale. Quindi è possibile estrarre completamente il montante centrale e inserirlo al contrario. Assicurarsi che la scanalatura del montante centrale corrisponda al perno nella parte interna della spalla dei treppiedi. Successivamente ricollegare il gancio e bloccare il montante centrale nella posizione richiesta. Inoltre si troverà anche un breve montante centrale nel contenuto della confezione. È possibile inserire il montante centrale corto anziché quello lungo per scattare da vicino al suolo dalla parte superiore dei treppiedi.

6. Lunghezza piegato

Per conservare il treppiede all'interno della borsa o in qualsiasi luogo ritrarre le gambe nella posizione più bassa. Quindi premere il pulsante di regolazione dell'angolo verso il basso e tenerlo premuto (a) e allo stesso tempo alzare la gamba in modo che la sua estremità si trovi vicino alla parte superiore del montante centrale (b).