

Rollei

Lumen Studio 100 Bi-Color

Bi-Color-LED-Dauerlicht mit Bowens S-type-Bajonett

Bi-color LED Continuous Light with Bowens S-type Mount



ANLEITUNG AUF DEUTSCH
MANUAL IN ENGLISH

www.rollei.de

Lumen Studio 100 Bi-Color

Vor dem ersten Gebrauch	4
Bestimmungsgemäßer Gebrauch	4
Zeichenerklärung	4
Übersicht.	5
Bedienung.	6
Bowens S-type-Bajonett	6
Displayangaben	7
Anpassen der Helligkeit	7
Anpassen der Farbtemperatur	8
U-Halterung	8
Rollei Lumen App / Bluetooth®*	9
Technische Daten	10
Sicherheitshinweise.	11
Entsorgung	15
Konformität.	15

*Die Bluetooth® Wortmarke und Logos sind eingetragene Warenzeichen der Bluetooth SIG, Inc. und die Verwendung dieser Marken durch Rollei erfolgt unter Lizenz. Andere Warenzeichen und Handelsnamen sind Eigentum ihrer jeweiligen Inhaber.

Before the First Use	16
Intended Use	16
Explanation of Symbols	16
Overview	17
Operating	18
Bowens S-type Mount	18
Display	19
Adjusting the Brightness	19
Adjusting the Color Temperature	20
U Bracket	20
Rollei Lumen App / Bluetooth®*	21
Technical Data	22
Safety Instructions	23
Disposal	27
Conformity	27

*The Bluetooth® word mark and logos are registered trademarks of the Bluetooth SIG, Inc. and any use of such marks by Rollei is under license. Other trademarks and trade names are the property of their respective owners.

Lesen Sie vor dem ersten Gebrauch die Bedienungsanleitung und die Sicherheitshinweise aufmerksam durch.


Bewahren Sie die Bedienungsanleitung zusammen mit dem Gerät für den späteren Gebrauch auf. Sollten andere Personen dieses Gerät nutzen, so stellen Sie ihnen diese Anleitung zur Verfügung. Wenn Sie das Gerät an Dritte weitergeben, gehört diese Anleitung zum Gerät und muss mitgeliefert werden.


Bestimmungsgemäßer Gebrauch

Dieses Gerät ist nur als Foto- und Videobeleuchtung konzipiert. Es darf nicht zu anderen Zwecken und insbesondere nicht zur häuslichen Raumbelichtung verwendet werden.

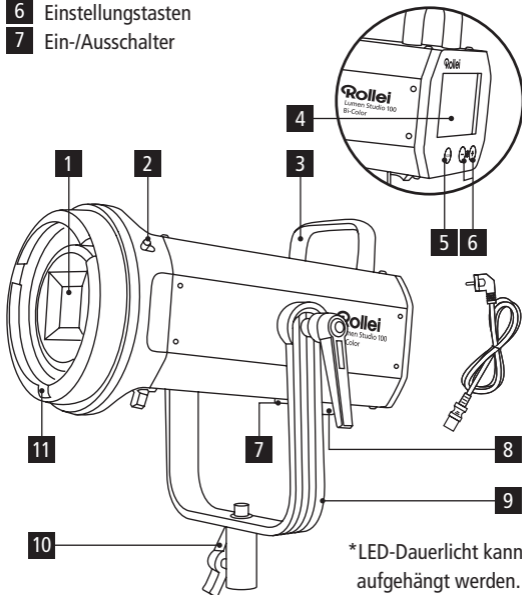
Zeichenerklärung

Die folgenden Symbole werden in dieser Bedienungsanleitung, auf dem LED-Licht oder auf der Verpackung verwendet.

 Mit diesem Symbol gekennzeichnete Produkte erfüllen alle maßgeblichen Gemeinschaftsvorschriften des Europäischen Wirtschaftsraums.

 Mit diesem Zeichen gekennzeichnete Produkte werden mit Wechselstrom betrieben.

- 1 LED
- 2 Bajonett-Entriegelung
- 3 Tragegriff
- 4 Display
- 5 Modustaste
- 6 Einstellungstasten
- 7 Ein-/Ausschalter
- 8 Netzkabel-Anschluss
- 9 U-Halterung*
- 10 Lampenstativ-Verriegelung
- 11 Bowens S-type-Bajonett



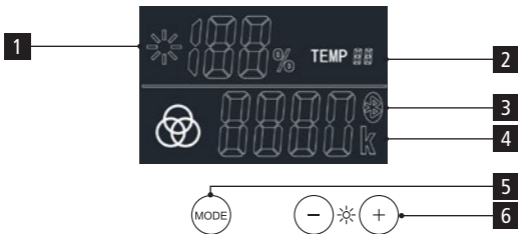
*LED-Dauerlicht kann aufgehängt werden.

Stecken Sie das mitgelieferte Netzkabel in den Netzkabel-Anschluss [8] des Rollei Lumen Studio 100 Bi-Color. Drücken Sie den Ein-/Ausschalter [7] auf die Position „I“, um das LED-Licht einzuschalten. Auf der Position „O“ ist das Licht ausgeschaltet.

Hinweis: Entfernen Sie vor der Nutzung die Schutzkappe mithilfe der Bajonett-Entriegelung [2]. Nach der Nutzung setzen Sie die Schutzkappe wieder auf das LED-Dauerlicht, indem Sie die Kappe wie einen Lichtformer auf das LED-Dauerlicht setzen und einrasten lassen (für Details siehe „Bowens S-type-Bajonett“).

Bowens S-type-Bajonett

- Das LED-Dauerlicht ist mit einem Bowens S-type-Bajonett [11] für die Verwendung von unterschiedlichsten Lichtformern (Softboxen, Reflektoren, Beauty Dishes etc.) ausgestattet.
- Setzen Sie den Lichtformer mit den drei Bajonettstiften in die entsprechenden Aussparungen am Rollei Lumen Studio 100 Bi-Color ein und verriegeln Sie ihn durch eine kurze Drehung nach rechts, bis er hörbar einrastet.
- Zum Entfernen des Lichtformers ziehen Sie die Taste für die Bajonett-Entriegelung [2] nach hinten, drehen Sie den Lichtformer nach links und ziehen Sie ihn nach vorne ab.



- 1 Helligkeit in %
- 2 Temperatur des LED-Dauerlichts
- 3 Bluetooth®*
- 4 Farbtemperatur
- 5 Modustaste
- 6 Einstellungstasten

Anpassen der Helligkeit

Drücken Sie die Modustaste [5], sodass das Helligkeitssymbol blinkt. Stellen Sie die Helligkeit über die Einstellungstasten [6] ein. Die Helligkeit kann zwischen 0% und 100% in 1%-Schritten eingestellt werden.

8 Anpassen der Farbtemperatur

Drücken Sie die Modustaste [5], sodass das Farbtemperatursymbol blinkt. Über die Einstellungstasten [6] können Sie die Farbtemperatur zwischen 3.000 und 6.000 K in 100-K-Schritten einstellen.

U-Halterung

Um das LED-Licht auch von oben (z.B. an der Decke) montieren zu können, ist das Gerät über die nützliche U-Halterung befestigt. Sie können die Hebelgriffe an den Seiten lösen, die Halterung umdrehen und von oben wieder montieren. So gewährleisten Sie, dass die Wärme immer noch verlässlich abgeleitet wird.



Rollei Lumen App

Laden Sie die App direkt aus dem App Store oder dem Google Play Store (iOS 9.0 oder höher, Android 5.0 oder höher).

Verbindung mit dem Smartphone

1. Aktivieren Sie Bluetooth®* an Ihrem Smartphone.
2. Schalten Sie das Rollei Lumen Studio 100 Bi-Color ein.
3. Öffnen Sie die Rollei Lumen App, die Verbindung mit dem Smartphone wird automatisch hergestellt.

Hinweis:

- Die Verbindung wird mit Hilfe von „Bluetooth® Low Energy“ (BLE) hergestellt. Hierfür ist eine Standort-Freigabe der App notwendig. Die Verbindung zu dem LED-Licht wird direkt in der App hergestellt.



Leistung LED	100 W
Farbtemperatur	3.000 - 6.000 K, anpassbar in 100-K-Schritten
Farbwiedergabeindex (CRI)	95+
Television Lighting Consistency Index (TLCI)	96+
Leistungsregelung	0 – 100% in 1%-Schritten
Beleuchtungsstärke	Ohne Reflektor: 40.590 lx (0,5 m bei 5.500 K) Mit Reflektor: 264.320 lx (0,5 m bei 5.500 K, 70°-Reflektor)
Bowens S-type-Bajonett	ja
Fernsteuerung	Via Rollei Lumen App
Bluetooth®*-Version	4,0
Frequenzband	2,400 – 2,480 GHz
Abgestr. Sendeleistung	Max. 8 dBm
Stromversorgung	AC 100 – 240 V / 47 – 63 Hz
Lautstärke Lüfter	< 20 dB (0,5 m)
Anschlüsse	Netzkabel, Bowens S-type-Bajonett
Maße Gewicht	32 x 23 x 13,7 cm ¹⁾ 1,79 kg ¹⁾
Lieferumfang	Rollei Lumen Studio 100 Bi-Color, Schutzkappe, Netzkabel

1) Ohne Kabel und Schutzkappe. | Technische Details sind ohne Vorankündigung änderbar. Druckfehler und Irrtümer vorbehalten. Das Reproduzieren dieser Bedienungsanleitung – auch auszugsweise – ist nicht gestattet.

Gefahr durch elektrischen Strom!

Fehlerhafte elektrische Installationen oder eine übermäßige Netzspannung können Stromschlag verursachen.

- Schließen Sie das Produkt nur dann an, wenn die Netzspannung der Steckdose mit den Angaben auf dem Typenschild übereinstimmt.
- Das Produkt an eine leicht zugängliche Steckdose anschließen, damit Sie es bei Problemen schnell vom Netz trennen können.
- Nur das mitgelieferte Netzkabel benutzen.
- Verwenden Sie das Produkt nicht, wenn es sichtbar beschädigt ist oder wenn das Kabel defekt ist.
- Wenn das Produkt oder das Zubehör beschädigt ist, muss es durch den Hersteller, dessen Kundendienst oder eine ähnlich qualifizierte Person ausgetauscht bzw. repariert werden, um Gefährdungen zu vermeiden.
- Das Gehäuse darf nicht geöffnet und Reparaturen dürfen ausschließlich von einem Fachmann ausgeführt werden. Wenden Sie sich hierzu an eine Fachwerkstatt. Bei Reparaturen durch den Benutzer, unsachgemäßem Anschluss oder Fehlbedienung werden jegliche Haftung und alle Gewährleistungsansprüche ausgeschlossen.
- Das Produkt nicht mit einer externen Zeitschaltuhr oder einem separaten Fernsteuerungssystem benutzen.

- Wenn Sie das Gerät für längere Zeit nicht benutzen, trennen Sie es immer von der Stromquelle.
- Schützen Sie das Produkt vor Feuchtigkeit. Berühren Sie es nicht mit nassen/feuchten Händen und tauchen Sie es nicht unter Wasser.
- Dieses Produkt ist nicht wasserdicht! Benutzen Sie dieses Produkt nicht im Regen oder in nassen Umgebungen. Berühren Sie das Produkt niemals bei Gewitter.
- Bevor Sie die Stromverbindung trennen, schalten Sie das Gerät am Hauptschalter aus.

Achtung!

- Niemals das Netzkabel als Tragegriff benutzen.
- Produkt und Zubehör von offenen Flammen, heißen Oberflächen und leicht entflammaren Materialien fernhalten.
- Verlegen Sie das Netzkabel so, dass es keine Stolpergefahr darstellt.
- Knicken Sie das Netzkabel nicht und legen Sie es nicht über scharfe Kanten.

Achtung!

Gefahr für Kinder und Personen mit eingeschränkten physischen, sensorischen oder geistigen Fähigkeiten (z. B. teilweise Behinderte, ältere Personen mit eingeschränkten körperlichen und geistigen Fähigkeiten) oder mangelnder Erfahrung und Know-how (z.B. ältere Kinder).

- Dieses Produkt kann von Personen mit eingeschränkten physischen, sensorischen oder geistigen Fähigkeiten oder mangelnder Erfahrung und Know-how benutzt werden, sofern diese beaufsichtigt werden oder eine Anleitung zur sicheren Verwendung des Produktes erhalten haben und die sich aus dem Gebrauch entstehenden möglichen Gefahren verstehen. Kinder dürfen mit dem Produkt nicht spielen. Das Produkt darf von Kindern nicht gereinigt oder gepflegt werden. Halten Sie Kinder unter acht Jahren vom Produkt und den Zubehörteilen fern.
- Stecken Sie keine Gegenstände in das Produkt.
- Das Produkt während des Betriebs nicht unbeaufsichtigt lassen.
- Das Gerät ist kein Spielzeug. Halten Sie das Gerät, Zubehörteile und die Verpackungsmaterialien von Kindern und Tieren fern, um Unfällen und Erstickung vorzubeugen.
- Nur zur Beleuchtung für fotografische Zwecke. Nicht für die dauerhafte Raumbelichtung geeignet.

- Filmen Sie weder Auto-, Bus-, Fahrrad-, Motorradfahrer noch Zugführer während der Fahrt mit diesem Produkt. Der Fahrer kann geblendet werden und so einen Unfall verursachen. Dieses gilt auch für nicht aufgeführte Personen oder Gruppen, wenn durch eine mögliche Blendung ein Unfall verursacht werden könnte.
- Leuchten Sie nicht direkt in die Augen von Personen und Tieren, da dies zu Schädigungen der Netzhaut, Sehstörungen und sogar zur Erblindung führen kann.
- Sorgen Sie für ausreichende Belüftung während des Betriebs. Die Belüftungsschlitze des Geräts niemals abdecken.
- Nutzen oder lagern Sie das Gerät nicht bei hohen Temperaturen oder in geschlossenen Räumen mit direkter Sonneneinstrahlung. Bei Umgebungstemperaturen von mehr als 40 °C sollte das Produkt nicht mehr genutzt werden.



Entsorgen Sie die Verpackung sortenrein. Nutzen Sie dafür die örtlichen Möglichkeiten zum Sammeln von Papier, Pappe und leichten Verpackungen. (Anwendbar in der Europäischen Union und anderen europäischen Staaten mit Systemen zur getrennten Sammlung von Wertstoffen.)



Geräte, die mit diesem Symbol gekennzeichnet sind, dürfen nicht mit dem Hausmüll entsorgt werden! Sie sind gesetzlich dazu verpflichtet, Altgeräte getrennt vom Hausmüll zu entsorgen. Informationen zu Sammelstellen, die Altgeräte kostenlos entgegennehmen, erhalten Sie bei Ihrer Gemeinde- oder Stadtverwaltung.

Konformität

Hiermit erklärt die Rollei GmbH & Co. KG, dass der Funkanlagentyp „Rollei Lumen Studio 100 Bi-Color“ der Richtlinie 2014/53/EU entspricht.

Der vollständige Text der EU-Konformitätserklärung ist unter folgender Internetadresse verfügbar:
www.rollei.de/egk/lumenstudio100bi-color



Rollei GmbH & Co. KG

In de Tarpen 42, 22848 Norderstedt, Deutschland


Read the operating instructions and the safety instructions carefully before using the device for the first time. Keep the operating instructions together with the device for future use. If other people use this device, make this manual available to them. If you pass on the device to a third party, this manual belongs to the device and must be supplied with it.


Intended Use

This unit is designed for use as photo and video lighting only. It must not be used for other purposes and in particular not for domestic room lighting.

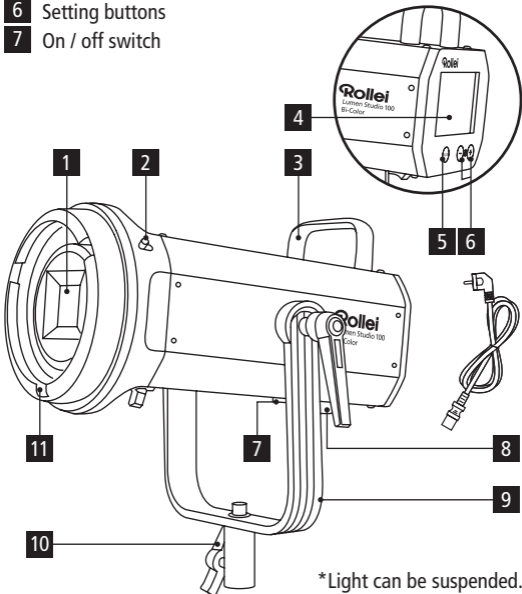
Explanation of Symbols

The following symbols are used in this manual, on the LED light or on the packaging.

 Products marked with this symbol comply with all relevant community regulations of the European Economic Area.

 Products marked with this symbol are operated with alternating current.

- | | | | |
|---|-----------------------------|----|---------------------|
| 1 | LED | 8 | Mains cable socket |
| 2 | Release Bowens S-type mount | 9 | U bracket* |
| 3 | Carrying handle | 10 | Lamp tripod lock |
| 4 | Display | 11 | Bowens S-type mount |
| 5 | Mode button | | |
| 6 | Setting buttons | | |
| 7 | On / off switch | | |

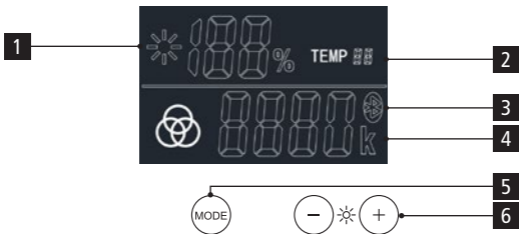


Insert the mains cable supplied into the mains cable socket [8] of the Rollei Lumen Studio 100 Bi-Color. Press the on/off switch [7] to position „I“ to switch on the LED light. In position „O“, the light is switched off.

Note: Before use, remove the protection cap on the LED continuous light by using the release of the Bowens S-type mount [2]. After use, put the protection cap back on by placing it on the LED continuous light like a light shaper and letting it click into place (for instructions see „Bowens S-type Mount“).

Bowens S-type Mount

- The Rollei Lumen Studio 100 Bi-Color is equipped with a Bowens S-type mount [11] for the use of various light shapers (softboxes, reflectors, beauty dishes, etc.).
- Insert the light shaper with the three bayonet pins into the corresponding recesses on the LED lighting head and lock it by turning it briefly to the right until it audibly clicks into place.
- To remove the light shaper, pull the release of the Bowens S-type mount [2] to the rear, turn the light shaper to the left and pull it off to the front.



- 1 Brightness in %
- 2 Temperature of the LED continuous light
- 3 Bluetooth®*
- 4 Color temperature
- 5 Mode button
- 6 Setting buttons

Adjusting the Brightness

Press the Mode button [5] so that the brightness symbol flashes. Set the brightness via the setting buttons [6]. The brightness can be set between 0% and 100% in 1% steps.

20 **Adjusting the Color Temperature**

Press the Mode button [5] so that the color temperature symbol flashes. Set the color temperature via the setting buttons [6]. The color temperature can be set between 3,000 and 6,000 K in 100 K steps.

U Bracket

To enable the LED light to also be mounted from above (e.g. on the ceiling), the unit is attached using the useful U bracket. You can loosen the knobs on the sides, turn the bracket around and mount it again from above. This ensures that the heat is still reliably dissipated.



Rollei Lumen App

Download the "Rollei Lumen" app directly from the App Store or the Google Play Store (iOS 9.0 or higher, Android 5.0 or higher).

Connection with the smartphone

1. Activate Bluetooth®* on your smartphone.
2. Switch on the Rollei Lumen Studio 100 Bi-Color continuous light.
3. Open the "Rollei Lumen" app, the connection to your phone will be established automatically.

Note:

- The connection is established using "Bluetooth® Low Energy" (BLE). For this, a location release of the app is required. The connection to the LED light is established directly in the app.



Power LED	100 W
Color temperature	3,000 - 6,000 K, adjustable in 100 K steps
Color rendering index (CRI) Television Lighting Consistency Index (TLCI)	95+ 96+
Power adjustment	0 – 100% in 1% steps
Illuminance	Without reflector: 40,590 lx (0.5 m at 5,500 K) With reflector: 264,320 lx (0.5 m at 5,500 K, 70° reflector)
Bowens S-type mount	Yes
Remote control	Via Rollei Lumen App
Bluetooth®* version	4.0
Radio frequency band	2.400 – 2.480 GHz
Max. transmission power	8 dBm
Power supply	AC 100 – 240 V / 47 – 63 Hz
Volume cooling fan	< 20 dB (0.5 m)
Connections	Power cord, Bowens S-type-Mount
Dimensions Weight	32 x 23 x 13.7 cm ¹⁾ 1.79 kg ¹⁾
Box Content	Rollei Lumen Studio 100 Bi-Color, protection cap, mains cable

1) Without cable and protection cap.

Technical details are subject to change without notice. Misprints and errors excepted. Reproduction of these operating instructions – even in part – is not permitted.

Danger from electric current!

Faulty electrical installations or excessive mains voltage can cause electric shock.

- Only connect the product if the mains voltage of the socket corresponds to the specifications on the type plate.
- Connect the product to an easily accessible power outlet so that you can quickly disconnect it from the mains in case of problems.
- Use only the supplied mains cable.
- Do not use the product if it is visibly damaged or if the cable is defective.
- If the product or its accessories are damaged, they must be replaced or repaired by the manufacturer, its service department or a similarly qualified person to prevent hazards.
- The housing must not be opened and repairs must only be carried out by a qualified technician. To do this, contact a specialist workshop. Any liability and all warranty claims are excluded in the event of repairs by the user, improper connection or incorrect operation.
- Do not use the product with an external timer or a separate remote control system.

- If you do not use the product for a long period of time, always disconnect it from the power source.
- Protect the product from moisture. Do not touch the product with wet/damp hands or immerse it in water.
- This product is not waterproof! Do not use this product in the rain or in wet environments. Never touch the product during a thunderstorm.
- Before disconnecting the power or battery, switch off the unit at the main switch.

Caution!

- Never use the mains cable as a carrying handle.
- Keep the product and accessories away from naked flames, hot surfaces and easily flammable materials.
- Lay the mains cable in such a way that it does not present a tripping hazard.
- Do not bend the power cord or lay it over sharp edges.

Caution!

Danger for children and persons with limited physical, sensory or mental abilities (e.g. partially disabled, elderly persons with limited physical and mental abilities) or lack of experience and know-how (e.g. older children).

- This product may be used by persons with reduced physical, sensory or mental abilities or lack of experience and know-how, provided that they are supervised or have received instructions for the safe use of the product and understand the potential hazards arising from its use. Children must not play with the product. The product must not be cleaned or maintained by children. Keep children under eight years of age away from the product and its accessories.
- Do not insert any objects into the product.
- Do not leave the product unattended during operation.
- The product is not a toy. Keep the product, accessories and packaging materials away from children and animals to prevent accidents and suffocation.
- For photographic lighting purposes only. Not suitable for permanent room lighting.

26 Safety Instructions

- Do not film car, bus, bicycle, motorbike or train drivers while driving this product. The driver may be blinded and cause an accident. This also applies to unlisted persons or groups if possible glare could cause an accident.
- Do not shine directly into the eyes of people or animals as this may cause damage to the retina, visual disturbances and even blindness.
- Ensure adequate ventilation during operation. Never cover the ventilation slits of the unit.
- Do not use or store the unit in high temperatures or in closed rooms exposed to direct sunlight. The product should not be used in ambient temperatures above 40°C.



Dispose of the packaging according to its type.

Use the local possibilities for collecting paper, cardboard and other materials. (Applicable in the European Union and other European countries with systems for the separate collection of recyclable materials.)



Devices that are marked with this symbol must not be disposed of with household waste! You are

legally obliged to dispose of old devices separately from to dispose of household waste. Information on collection points that accept old appliances free of charge can be obtained from your local authority or town council.

Conformity

Herewith the Rollei GmbH & Co. KG hereby declares that the radio system type "Rollei Lumen Studio 100 Bi-Color" complies with Directive 2014/53/EU.

The complete text of the EU Declaration of Conformity can be downloaded at the following Internet address:
www.rollei.com/egk/lumenstudio100bi-color




Rollei GmbH & Co. KG, In de Tarpen 42, 22848 Norderstedt
Germany

The Rollei logo is displayed in white text on an orange rectangular background. The letter 'R' is stylized with a white circle around its top curve.

Rollei GmbH & Co. KG
In de Tarpen 42
22848 Norderstedt

Service Hotline:
+49 40 270750277

 /rollei.foto.de

 @rollei_de

www.rollei.com