

The Rollei logo is displayed in white text on an orange rectangular background in the top left corner. The logo consists of a stylized 'R' followed by the word 'ollei' in a lowercase, sans-serif font.

**Rollei**

# Lumen Solo

Leistungsstarke LED Leuchte  
Powerful LED light



**Gebrauchsanweisung | Instructions**

in German | English | French | Spanish | Italian | Dutch

[www.rollei.de](http://www.rollei.de)

## **Inhalt**

Bedienungsanleitung in Deutsch . . . . .	4
Entsorgung . . . . .	10
Konformität . . . . .	13

## **Content**

Operating instructions in English . . . . .	14
Disposal . . . . .	20
Conformity . . . . .	23

**Content**

Mode d'emploi en français . . . . .	24
Élimination . . . . .	30
Conformité . . . . .	33

**Contenido**

Manual en español . . . . .	34
Eliminación . . . . .	40
Conformidad . . . . .	43

**Tenore**

Istruzioni per l'uso in italiano . . . . .	44
Smaltimento . . . . .	50
Compatibilità . . . . .	53

**Inhoud**

Gebruiksaanwijzing in het Nederlands . . . . .	54
Verwijdering . . . . .	60
Conformiteitverklaring . . . . .	33



## Bedienungsanleitung

- Aus Sicherheitsgründen sollten Sie das Produkt nicht übermäßiger Hitze aussetzen oder es unter feuchten Bedingungen lagern.

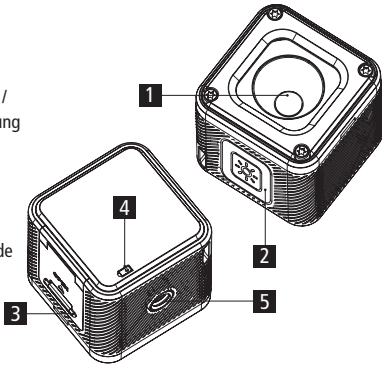


**WARNUNG:** Vermeiden Sie es, die LED-Lampe in der Nähe von korrosiven Chemikalien zu lagern.

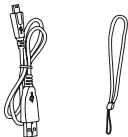
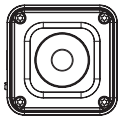
- Bitte lassen Sie das Produkt von einem autorisierten Kundendienst überprüfen, falls ein Problem auftritt. Es ist Ihnen nicht gestattet, das Produkt bei Fehlfunktionen zu demontieren. Andernfalls erlischt Ihre Garantie.

# 1. LED-Licht

- 1 LED-Leuchte
- 2 Ein- / Ausschalter /  
Taste zur Einstellung  
der Helligkeit
- 3 Wasserdichter  
USB-Anschluss
- 4 Batterieanzeige
- 5 1/4" Stativgewinde



## 2. Verpackungsinhalt

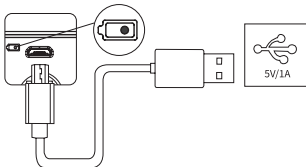


Lumen Solo,  
USB-Kabel,  
Sicherungsband,  
Blitzschuhadapter,  
Filterhalter, 20 Filter und Handbuch



### 3. Aufladen und Batterieleuchte

- Während des Ladevorgangs blinkt die Batterieanzeige grün. Wenn der Akku vollständig geladen ist, leuchtet die Batterieanzeige durchgängig grün.



- Im Betrieb leuchtet die Batterieanzeige bei einer Batterieleistung von 35% oder mehr durchgängig grün. Liegt die Batterieleistung bei unter 35%, wechselt die Batterieanzeige auf ein durchgängiges Rot. Bei einer Batterieleistung von unter 5% blinkt die Batterieanzeige rot. Das Lumen Solo schaltet sich bei zu wenig Batterieleistung automatisch aus.

## 4. Ein- / Ausschalter / Einstellung der Helligkeit



- a. Drücken Sie die Taste ca. 3 Sekunden lang, um das LED-Licht ein- oder auszuschalten.
- b. Wenn die LED-Leuchte eingeschaltet ist, können Sie die Taste kurz drücken, um die Helligkeit einzustellen.



## 5. Technische Daten

<b>Anschluss</b>	1/4" Stativgewinde
<b>Beleuchtungsstärke</b>	900 lux bei 0,5 m / 300 lux bei 1 m
<b>Farbtemperatur</b>	5500 ± 200K
<b>Dimmfunktion</b>	4 Stufen
<b>Wasserdicht</b>	Bis zu 10 m
<b>Stromversorgung</b>	Eingebauter Lithium-Polymer Akku (3,7 V, 1000 mAh)
<b>Energieeffizienzklasse</b>	A
<b>Spektrum</b>	A+++ bis D
<b>Abmessungen   Gewicht</b>	38 x 38 x 36 mm   60 g

Änderungen von Design und technischen Daten bleiben vorbehalten und bedürfen keiner Ankündigung.

## Entsorgung



**Verpackung entsorgen:** Entsorgen Sie die Verpackung sortenrein. Geben Sie Pappe und Karton zum Altpapier, Folien in die Wertstoff-Sammlung.



**Entsorgung elektrischer und elektronischer Altgeräte und/oder Batterien/Akkumulatoren durch Verbraucher in privaten Haushalten innerhalb der Europäischen Union.**

Dieses Symbol am Produkt oder an der Verpackung weist darauf hin, dass es nicht mit dem Hausmüll entsorgt werden darf. Sie müssen Ihr Altgerät und/oder Batterien/Akkumulatoren an entsprechende Sammelstellen zum Recycling elektrischer und elektronischer Geräte und / oder Batterien/Akkumulatoren übergeben.

Weitere Informationen zum Recycling dieses Gerätes und/oder der Batterien/Akkumulatoren erhalten Sie bei Ihrer Stadtverwaltung, dem Laden, in dem Sie das Gerät erworben haben, oder Ihrem Entsorgungsbetrieb. Das Recycling von Materialien hilft bei der Schonung natürlicher Ressourcen und gewährleistet eine für die menschliche Gesundheit und Umwelt sichere Art der Wiederverwertung.

## Warnung hinsichtlich des Akkus

- Demontieren, schlagen oder durchstecken Sie den Akku nicht, achten Sie darauf, den Akku nicht kurzzuschließen. Setzen Sie den Akku keinen Orten mit hohen Temperaturen aus. Verwenden Sie den Akku nicht weiter, falls er ausläuft oder sich ausdehnt.
- Immer über das System aufladen. Falls der Akku durch einen falschen Typen ersetzt wird, besteht Explosionsgefahr.
- Halten Sie den Akku von Kindern fern.
- Akkus können explodieren, wenn sie einem offenen Feuer ausgesetzt werden. Werfen Sie Akkus nie ins Feuer.
- Entsorgen Sie verbrauchte Akkus gemäß den örtlichen Vorschriften.
- Vor der Entsorgung des Gerätes ist der Akku zu entnehmen und gesondert zu entsorgen.

Hiermit erklärt die Rollei GmbH & Co. KG, das der Rollei Lumen Solo der Richtlinie 2014/30/EU entspricht.

2011/65/EG RoHS-Richtlinie  
EMV-Richtlinie 2014/30/EU



Der vollständige Text der EU-Konformitätserklärung ist unter der folgenden Internetadresse verfügbar: [www.rollei.de/EGK/lumensolo](http://www.rollei.de/EGK/lumensolo)

## Instruction manual

- For safety reasons, do not expose the product to excessive heat or store it in humid conditions.

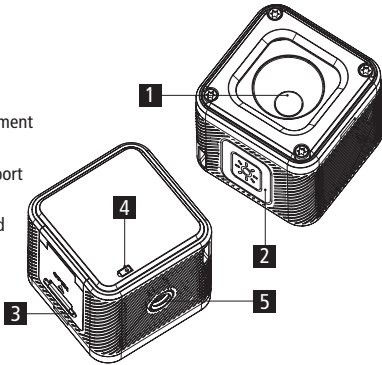


**WARNING:** Avoid storing the LED lamp near corrosive chemicals.

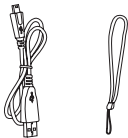
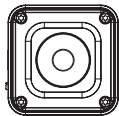
- Please have the product inspected by an authorized service center if a problem occurs. You are not allowed to disassemble the product in case of malfunction. Failure to do so will void your warranty.

# 1. LED light

- 1** LED light
- 2** On / Off switch / brightness adjustment button
- 3** Waterproof USB port
- 4** Battery indicator
- 5** 1/4" tripod thread



## 2. Box Content



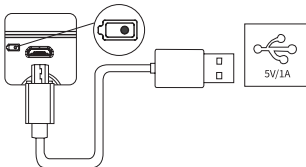
Lumen Solo,  
USB Cable, Strap,  
Hot shoe adapter  
Filter holder, 20 Filter,  
Manual





### 3. Charging and Battery Indicator

- During the charging process, the battery indicator flashes green. When the battery is fully charged, the battery indicator lights up continuously in green.
- During operation, the battery indicator continuously lights up green when the battery level is over 35%. If the battery level is below 35%, the battery indicator changes to a continuous red light. When the battery level is below 5%, the battery indicator flashes red. The Lumen Solo switches off automatically when the battery power is too low.



#### 4. On / off switch / brightness adjustment



- a. Press the button for about 3 seconds to turn on or off the LED Light.
- b. If the LED light is powered on, you can shortly press the button to adjust the brightness.

## 5. Technical data

<b>Connection</b>	1/4" tripod thread
<b>Illuminance</b>	900 lux at 0,5 m / 300 lux at 1 m
<b>Colour temperature</b>	5500 ± 200K
<b>Dimming function</b>	4 levels
<b>Waterproof</b>	Up to 10 m
<b>Power supply</b>	Built-in lithium polymer battery (3.7 V, 1000 mAh)
<b>Energy efficiency level</b>	A
<b>Spectrum</b>	A+++ until D
<b>Dimensions   Weight</b>	38 x 38 x 36 mm   60 g

Design and technical data are subject to change without notice.

## Disposal



**Dispose of packaging:** For disposal, separate packaging into different types. Cardboard and board must be disposed of as paper and foil must be recycled.



**Disposal of Waste Electrical and Electronic Equipment and/or Battery by users in private households in the European Union.**

This symbol on the product or on the packaging indicates that this cannot be disposed of as a household waste. You must dispose of your waste equipment and/or battery by handing it over to the applicable take-back scheme for the recycling of electrical and electronic equipment and/or battery.

## Disposal

For more information about recycling of this equipment and/or battery, please contact your city office, the shop where you purchased the equipment or your household waste disposal service. The recycling of materials will help to conserve natural resources and ensure that it is recycled in a manner that protects human health and environment.

## Battery Warning

- Never dismantle, crush, or pierce the battery, or allow the battery to short-circuit. Do not expose battery being placed in high temperature environment, if battery leaks or bulges, stop continue to use.
- Always charge using the charger. Risk of explosion if battery is replaced by an incorrect type.
- Keep the battery out of reach of children.
- Batteries may explode if exposed to naked fire. Never dispose of batteries in a fire.
- Disposed of used batteries observing local regulations.
- Before disposing the device, please remove the battery.

The Rollei GmbH & Co. KG herewith declare, that the Rollei Lumen Solo complies with the directive 2014/30/EU:

2011/65/ECRoHs Directive

2014/30/EUEMC Directive



The complete text of the EU Declaration of Conformity can be downloaded at the following Internet address:  
[www.rollei.com/EGK/lumensolo](http://www.rollei.com/EGK/lumensolo)

## Mode d'emploi

- Pour des raisons de sécurité, n'exposez pas le produit à une chaleur excessive et ne l'entreposez pas dans des conditions humides.



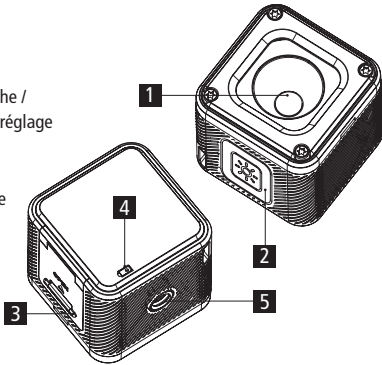
**AVERTISSEMENT:** Évitez de ranger la lampe LED à proximité de produits chimiques corrosifs.

- En cas de problème, veuillez faire inspecter le produit par un centre de service agréé. Vous n'êtes pas autorisé à démonter le produit en cas de dysfonctionnement. Le non-respect de cette consigne annulera votre garantie.

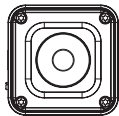


# 1. Lumière LED

- 1** Lampe LED
- 2** Interrupteur marche / arrêt / bouton de réglage de la luminosité
- 3** Port USB étanche
- 4** Voyant de batterie
- 5** Filetage pour trépied 1/4"



## 2. Le contenu de l'emballage

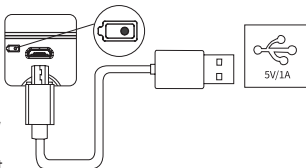


Lumen Solo, câble  
USB, courroie fusible,  
adaptateur pour flash  
shoe, porte-filtre,  
20 filtres et manuel d'utilisation



### 3. Indicateur de charge et de batterie

- Pendant le processus de chargement, le voyant de la batterie clignote en vert. Lorsque la batterie est complètement chargée, l'indicateur de batterie s'allume en continu en vert.
- Pendant le fonctionnement, le voyant de la batterie s'allume continuellement en vert lorsque le niveau de la batterie est supérieur à 35 %. Si le niveau de la batterie est inférieur à 35 %, l'indicateur de batterie passe à une lumière rouge continue. Lorsque le niveau de la batterie est inférieur à 5 %, le voyant de la batterie clignote en rouge. Le Lumen Solo s'éteint automatiquement lorsque le niveau de la batterie est trop faible.



#### 4. Interrupteur marche / arrêt / réglage de la luminosité



- a. Appuyez sur le bouton pendant environ 3 secondes pour allumer ou éteindre la lumière LED.
- b. Lorsque le voyant DEL est allumé, vous pouvez appuyer brièvement sur la touche pour régler la luminosité.

## 5. Données techniques

Raccord	Filetage 1/4" pour trépied
Eclairage	900 lux à 0,5 m / 300 lux à 1 m
Température de couleur	5500 ± 200K
Fonction de gradation	4 niveaux
Étanche	Jusqu'à 10 m
Alimentation Batterie	Lithium polymère intégrée (3,7 V, 1000 mAh)
Niveau d'efficacité énergétique	A
Spectre	A+++ jusqu'à D
Dimensions   Poids	38 x 38 x 36 mm   60 g

La conception et les données techniques sont sujettes à modification sans préavis.

## Élimination



**Éliminer l'emballage:** Éliminer les différents types d'emballage de manière différenciée. Éliminer le carton et le carton-pâte avec les papiers usés et les films dans des collectes de matériaux recyclables.



**Élimination des appareils électriques et électroniques et / ou batteries/accumulateurs par les consommateurs dans des ménages privés au sein de l'Union européenne.**

Ce symbole sur le produit ou sur l'emballage signifie que le produit ne doit pas être éliminé avec les ordures ménagères. Vous devez remettre vos produits usés et/ou piles/batteries aux points de collecte compétents pour le recyclage d'appareils électriques et électroniques et/ou

piles/accumulateurs. Pour d'autres renseignements sur le recyclage de cet appareil, adressez-vous à votre administration municipale, au magasin dans lequel vous en avez fait l'acquisition ou à l'entreprise de collecte des déchets locale. Le recyclage des matériaux contribue à la préservation des ressources naturelles et garantit une forme de revalorisation qui ne nuit pas à la santé humaine et à l'environnement.

## Avertissement concernant la batterie

- Ne pas démonter, frapper ou ouvrir la batterie; veiller à ce qu'elle ne subisse pas de court-circuit. Ne pas exposer la batterie à des températures élevées. Ne plus utiliser la batterie, si elle fuit ou si elle se dilate.
- Recharger toujours la batterie sur le système. Si la batterie est remplacée par un type erroné, il existe un risque d'explosion.
- Tenir la batterie hors de portée des enfants.
- Les batteries peuvent exploser si elles sont exposées à une flamme ouverte. Ne pas jeter la batterie dans un feu.
- Éliminer les batteries usées conformément à la réglementation locale.
- Avant l'élimination de l'appareil, la batterie doit être retirée et éliminée séparément.



Par la présente, Rollei GmbH & Co. KG déclare que le Rollei Lumen Solo est conforme à la directive 2014/30/EU:

Directive RoHS 2011/65/EC

Directive EMC 2014/30/EC



L'intégralité du texte de la déclaration EU de conformité peut être téléchargée à l'adresse Internet suivante: [www.rollei.com/EGK/lumensolo](http://www.rollei.com/EGK/lumensolo)

- Por razones de seguridad, no exponga el producto a un calor excesivo ni lo almacene en condiciones húmedas.

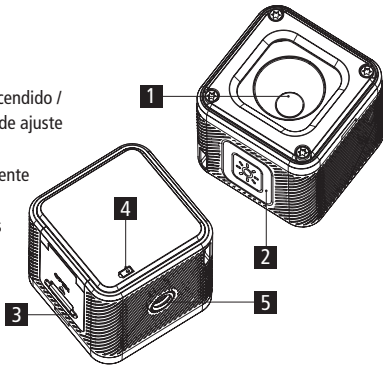


**ADVERTENCIA:** Evite almacenar la lámpara LED cerca de productos químicos corrosivos.

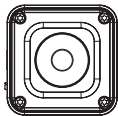
- Haga que un centro de servicio autorizado inspeccione el producto en caso de que se produzca un problema. No está permitido desmontar el producto en caso de mal funcionamiento. Si no lo hace, la garantía quedará anulada.

## 1. Luz LED

- 1 Luz LED
- 2 Interruptor de encendido / apagado / botón de ajuste del brillo
- 3 Puerto USB resistente al agua
- 4 Indicador de pilas
- 5 Rosca de trípode de 1/4"



## 2. Contenido del paquete

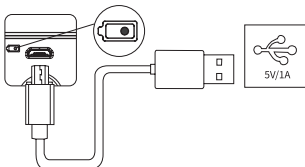


Lumen Solo, cable  
USB, correa de fusible,  
adaptador de zapata  
para flash, portafiltros,  
20 filtros y manual



### 3. Carga e indicador de batería

- Durante el proceso de carga, el indicador de batería parpadea en verde. Cuando la batería está completamente cargada, el indicador de batería se ilumina continuamente en verde.



- Durante el funcionamiento, el indicador de batería se ilumina continuamente en verde cuando el nivel de la batería es superior al 35%. Si el nivel de la batería está por debajo del 35%, el indicador de batería cambia a una luz roja continua. Cuando el nivel de batería está por debajo del 5%, el indicador de batería parpadea en rojo. El Lumen Solo se apaga automáticamente cuando el nivel de batería es demasiado bajo.

#### 4. Interruptor de encendido / apagado / ajuste de brillo



- a. Presione el botón durante unos 3 segundos para encender o apagar la luz LED.
- b. Cuando la luz LED está encendida, puede presionar brevemente el botón para ajustar el brillo.

## 5. Datos técnicos

<b>Conexión</b>	Rosca de trípode de 1/4"
<b>Iluminancia</b>	900 lux a 0,5 m / 300 lux a 1 m
<b>Temperatura de color</b>	5500 ± 200K
<b>Función de regulación</b>	4 niveles
<b>Impermeable</b>	Hasta 10 m
<b>Fuente de alimentación</b>	Batería de polímero de litio incorporada (3,7 V, 1000 mAh)
<b>Nivel de eficiencia energética</b>	A
<b>Espectro</b>	A+++ hasta D
<b>Dimensiones   Peso</b>	38 x 38 x 36 mm   60 g

El diseño y los datos técnicos están sujetos a cambios sin previo aviso.

## Eliminar residuos



**Eliminar el embalaje:** Para eliminar el embalaje, tire la cartulina y el cartón en el contenedor de reciclaje de papel y los plásticos en el contenedor de plásticos.



**Eliminación de residuos de aparatos eléctricos y electrónicos y/o de baterías/acumuladores por los consumidores domésticos dentro de la Unión Europea.**

Este símbolo en el producto o en el embalaje indica que no debe desecharse con la basura doméstica. Es importante que deposite sus aparatos viejos y/o baterías/acumuladores en los puntos de recogida para reciclar los aparatos eléctricos y electrónicos, así como de las baterías/acumuladores.



## Eliminar residuos

Para obtener más información sobre el reciclaje de este dispositivo y/o de baterías/acumuladores, póngase en contacto con su oficina local, con la tienda donde compró el producto, o con la empresa eliminadora de residuos. Reciclar los materiales ayuda a conservar los recursos naturales y garantiza un entorno saludable para el ser humano.

## Advertencia sobre las baterías

- No desmonte, golpee o inserte la batería, y procure que la batería no haga cortocircuito. No guarde la batería en lugares expuestos a altas temperaturas. No siga usando la batería una vez venza o se dilate.
- Cárguela siempre a través del sistema. Si sustituye la batería por otra incorrecta, existe el peligro de que explote.
- Mantenga la batería alejada de los menores.
- Las baterías pueden explotar si se exponen al fuego.  
No tire las baterías al fuego.
- Elimine las baterías ya usadas según las normativas locales.
- Antes de desechar un dispositivo, saque la batería y tírela por separado al sitio adecuado para ello.

Rollei GmbH & Co. KG declaran por la presente que la Rollei Lumen Solo cumple con la directiva 2014/30/UE:

Directiva 2011/65/CE RoHS  
Directiva 2014/30/EU EMC



El texto completo de la declaración de cumplimiento UE puede descargarse en la siguiente dirección de Internet:  
[www.rollei.com/EGK/lumensolo](http://www.rollei.com/EGK/lumensolo)

## Manuale di istruzioni

- Per motivi di sicurezza, non esporre il prodotto a calore eccessivo o immagazzinarlo in condizioni di umidità.

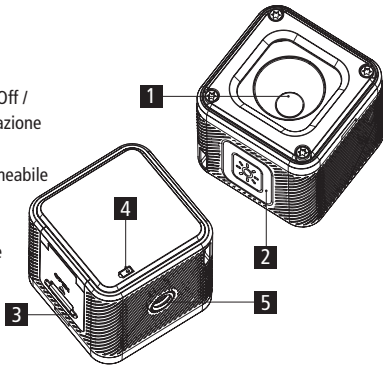


**AVVERTENZA:** Evitare di conservare la lampada a LED in prossimità di sostanze chimiche corrosive.

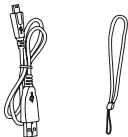
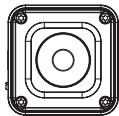
- In caso di problemi, far ispezionare il prodotto da un centro di assistenza autorizzato. Non è consentito smontare il prodotto in caso di malfunzionamento. In caso contrario, la garanzia decade.

# 1. Luce LED

- 1** Luce LED
- 2** Interruttore On / Off / Pulsante di regolazione della luminosità
- 3** Porta USB impermeabile
- 4** Indicatore della batteria
- 5** Attacco treppiede da 1/4"



## 2. Contenuto dell'imballaggio

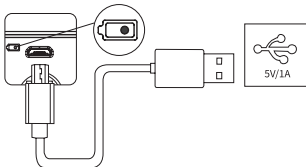


Lumen Solo, cavo  
USB, fascetta  
portafusibili,  
adattatore per flash  
shoe, portafiltri, 20 filtri  
e manuale



### 3. Carica e indicatore della batteria

- Durante il processo di carica, l'indicatore della batteria lampeggia in verde. Quando la batteria è completamente carica, l'indicatore della batteria si accende continuamente in verde.
- Durante il funzionamento, l'indicatore della batteria si accende continuamente in verde quando il livello della batteria è superiore al 35%. Se il livello della batteria è inferiore al 35%, l'indicatore della batteria passa a una luce rossa continua. Quando il livello della batteria è inferiore al 5%, l'indicatore della batteria lampeggia in rosso. Il Lumen Solo si spegne automaticamente quando il livello della batteria è troppo basso.



#### 4. Interruttore on / off / regolazione della luminosità



- a. Premere il pulsante per circa 3 secondi per accendere o spegnere la luce a LED.
- b. Quando la luce LED è accesa, è possibile premere brevemente il pulsante per regolare la luminosità.



## 5. Dati tecnici

<b>Attacco</b>	1/4" filettatura treppiede
<b>Illuminamento</b>	900 lux a 0,5 m / 300 lux a 1 m
<b>Temperatura colore</b>	5500 $\pm$ 200K
<b>Funzione di oscuramento</b>	4 livelli
<b>Impermeabile</b>	Fino a 10 m
<b>Alimentazione</b>	Batteria ai polimeri di litio incorporata (3,7 V, 1000 mAh)
<b>Livello di efficienza energetica</b>	A
<b>Spettro</b>	A+++ fino a D
<b>Dimensioni   Peso</b>	38 x 38 x 36 mm   60 g

Il design e i dati tecnici sono soggetti a modifiche senza preavviso.

## Smaltimento



**Smaltire l'imballaggio:** Smaltire l'imballaggio a seconda della tipologia. Gettare cartone e cartoncino con i rifiuti cartacei, le pellicole con i materiali riciclabili.



**Smaltimento di dispositivi elettrici ed elettronici usati e/o di batterie/accumulatori da parte di utenti domestici all'interno dell'Unione Europea.**

Questo simbolo, qualora riportato sul prodotto o sulla sua confezione, segnala che il prodotto non può essere smaltito con i rifiuti domestici.

È necessario consegnare il proprio dispositivo usato e/o batterie/accumulatori nei punti di raccolta espressamente designati per il riciclo di dispositivi elettrici ed elettronici e/o batterie e accumulatori.

È possibile ottenere ulteriori informazioni sul riciclo di questi dispositivi e/o delle batterie / accumulatori presso la propria amministrazione comunali, presso l'ufficio in cui è stato acquistato il dispositivo o presso la rispettiva attività di smaltimento. Il riciclo dei materiali contribuisce alla protezione delle risorse naturali e garantisce una modalità di riutilizzo sicura per la salute umana e per l'ambiente.

## Avvertenze relative alla batteria

- Non smantellare, inserire con forza o spingere la batteria. Prestare attenzione a non mandare la batteria in corto circuito. Non posizionare la batteria in luoghi in cui sia esposta a temperature elevate. Non continuare a utilizzare la batteria qualora presenti delle perdite o si gonfi.
- Caricare sempre mediante il sistema. Qualora la batteria venga sostituita con una tipologia errata sussiste il pericolo di esplosione.
- Tenere la batteria fuori dalla portata dei bambini.
- Le batterie possono esplodere se esposte a una fiamma aperta. Non gettare le batterie nel fuoco.
- Smaltire le batterie usate in conformità con le disposizioni locali.
- Prima di smaltire il dispositivo è necessario rimuovere la batteria, per poi smaltirla separatamente.

Rollei GmbH & Co. KG dichiara che Rollei Rollei Lumen Solo è conforme alla direttiva 2014/30/UE:

011/65/CE Direttiva RoHS  
2014/30/UE Direttiva EMC



Il testo completo della Dichiarazione di Conformità UE può essere scaricato al seguente indirizzo Internet: [www.rollei.com/EGK/lumensolo](http://www.rollei.com/EGK/lumensolo)

## Gebruiksaanwijzing

- Stel het product om veiligheidsredenen niet bloot aan overmatige hitte en bewaar het niet in vochtige omstandigheden.

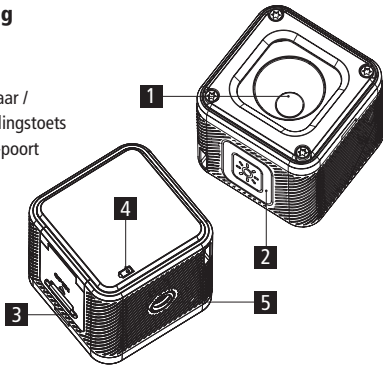


**WAARSCHUWING:** Bewaar de LED-lamp niet in de buurt van corrosieve chemicaliën.

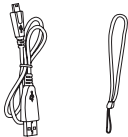
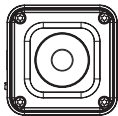
- Laat het product inspecteren door een erkend servicecentrum als er zich een probleem voordoet. Het is niet toegestaan het product te demonteren in geval van storingen. Als u dit niet doet, vervalt de garantie.

# 1. LED-verlichting

- 1** Led-licht
- 2** Aan / Uit schakelaar /  
Helderheidsinstellingstoets
- 3** Waterdichte USB-poort
- 4** Batterij-indicator
- 5** 1/4" statief-  
schroefdraad



## 2. Inhoud van de verpakking



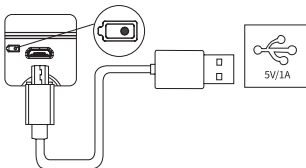
Lumen Solo, USB-kabel,  
zekeringsband,  
flitschoenadapter,  
filterhouder, 20 filters  
en handleiding





### 3. Opladen en batterij-indicator

- Tijdens het opladen knippert de batterij-indicator groen. Wanneer de batterij volledig is opgeladen, licht de batterij-indicator continu groen op.
- Tijdens het gebruik brandt de batterij-indicator continu groen wanneer het batterijniveau meer dan 35% bedraagt. Als het batterijniveau lager is dan 35%, schakelt de batterij-indicator over naar een continu rood licht. Als het batterijniveau lager is dan 5%, knippert de batterij-indicator rood. De Lumen Solo schakelt automatisch uit als het batterijniveau te laag is.



#### 4. Aan/uit-schakelaar/helderheidsaanpassing



- a. Houd de knop ongeveer 3 seconden ingedrukt om de LED-verlichting aan of uit te schakelen.
- b. Wanneer het LED-lampje brandt, kunt u kortstondig op de knop drukken om de helderheid in te stellen.

## 5. Technische gegevens

<b>Aansluiting</b>	1/4" statiefschroefdraad
<b>Verlichtingssterkte</b>	900 lux bij 0,5 m / 300 lux bij 1 m
<b>Kleurtemperatuur</b>	5500 ± 200K
<b>Dimfunctie</b>	4 niveaus
<b>Waterdicht</b>	Tot 10 m
<b>Stroomvoorziening</b>	Ingebouwde lithium-polymeerbatterij (3,7 V, 1000 mAh)
<b>Energie-efficiëntie niveau</b>	A
<b>Spectrum</b>	A+++ tot D
<b>Afmetingen   Gewicht</b>	38 x 38 x 36 mm   60 g

Ontwerp- en technische gegevens kunnen zonder voorafgaande kennisgeving worden gewijzigd.

## Verwijdering



**Gooi de verpakking weg:** Voor de verwijdering, de verpakking scheiden in verschillende soorten. Karton en karton dienen als papier en folie te worden gerecycled.



**Afvoer van afgedankte elektrische en elektronische apparatuur en/of batterijen door gebruikers in particuliere huishoudens in de Europese Unie.**

Dit symbool op het product of op de verpakking geeft aan dat dit niet bij het huishoudelijk afval mag worden weggegooid. U dient uw afgedankte apparatuur en/of batterij af te voeren door deze te behandelen volgens het geldende terugnameplan voor het recyclen van elektrische en elektronische apparatuur en/of batterijen.

Voor meer informatie over het recyclen van deze apparatuur en/of batterij kunt u contact opnemen met uw gemeente, de winkel waar u de apparatuur heeft aangeschaft of de dienst voor het verwijderen van huishoudelijk afval. Het recyclen van materialen draagt bij aan het behoud van natuurlijke hulpbronnen en zorgt ervoor dat het wordt gerecycled op een manier die de menselijke gezondheid en het milieu beschermt.

## Waarschuwing voor de batterij

- Demonteer, verpletter of prik de accu nooit en laat de accu nooit kortsluiten. Stel de accu niet bloot aan hoge temperaturen, als de accu lekt of uitpuilt, stop dan met het gebruik ervan.
- Laad de batterij altijd op met behulp van de lader. Explosiegevaar als de batterij wordt vervangen door een onjuist type.
- Houd de batterij buiten het bereik van kinderen.
- Batterijen kunnen exploderen bij blootstelling aan open vuur. Gooi nooit batterijen in een vuur.
- Gooi gebruikte batterijen weg met inachtneming van de plaatselijke voorschriften.
- Voordat u het apparaat weggooit, moet u de batterij verwijderen.

## Conformiteitverklaring

De Rollei GmbH & Co. KG verklaart hierbij dat de Rollei Lumen Solo voldoet aan de richtlijn 2014/30/EU:

2011/65/EC RoHS richtlijn  
2014/30/EU EMC richtlijn




De volledigetekst van de EU-conformiteitsverklaring kunt u downloaden op het volgende internetadres: [www.rollei.com/EGK/lumensolo](http://www.rollei.com/EGK/lumensolo)



Rollei GmbH & Co. KG  
In de Tarpen 42, D-22848 Norderstedt  
**Service Hotline:** +49 40 270750277

 /rollei.foto.de

 @rollei\_de

[www.rollei.com](http://www.rollei.com)