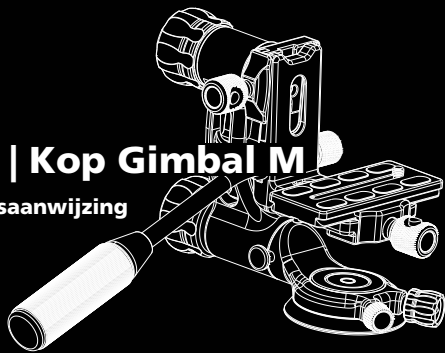


Lion Rock Gimbal Testa cardanica M | Kop Gimbal M

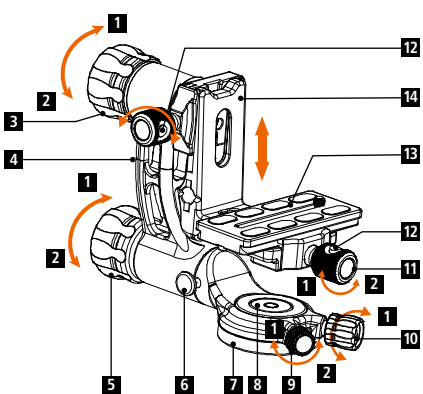
Manuale di istruzioni | Gebruiksaanwijzing



www.rollei.com

Nome dei componenti della testa Gimbal | Gimbal Hoofd Onderdelen Naam

- 1 Allentare | Losmaken
- 2 Serrare | Vastdraaien
- 3 Manopola di bloccaggio principale | Hoofdvergrendelingsknop
- 4 Braccio di oscillazione | Zwenkarm
- 5 Manopola di bloccaggio | Vergrendelingsknop
- 6 Pulsante di regolazione dell'angolo | Knop voor hoekaanpassing
- 7 Manopola panoramica | Panoramaknop
- 8 Base | Basis
- 9 Livella | Waterpas
- 10 Manopola di bloccaggio del cambio | Vergrendelingsknop voor verschuivingen
- 11 Manopola della piattaforma | Platformknop
- 12 Pulsante di assicurazione | Verzekeringsknop
- 13 Piastra a sgancio rapido | Snelspanplaat
- 14 L-piastra | L-plaat



Nome dei componenti della testa Gimbal | Gimbal Hoofd Onderdelen Naam

- 15 Quadrante dell'asse principale | Hoofdaswijzer
- 16 Quadrante angolare di base | Basishoek wijzerplaat

Meccanismo di bloccaggio

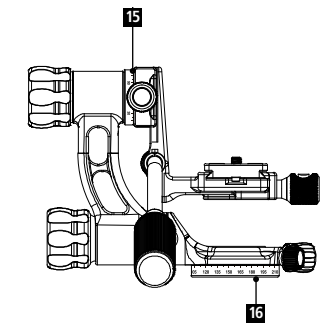
Premere la manopola di sicurezza per aprire completamente il meccanismo di chiusura. Poi si può installare o spostare su e giù la piastra a L.

Nota: Per aprire completamente la piattaforma è necessario premere il pomello di sicurezza. Altrimenti la funzione viene bloccata per evitare che la telecamera cada accidentalmente.

Vergrendelingsmechanisme

Druk op de veiligheidsknop om het vergrendelmechanisme volledig te openen. Vervolgens kunt u de L-plaat installeren of op en neer bewegen.

Opmerking: Om het platform volledig te openen moet u op de veiligheidsknop drukken. Anders wordt de functie geblokkeerd om te voorkomen dat de camera per ongeluk naar beneden valt.



Come usare la testa cardanica | Hoe gebruik je een gimbalhoofd

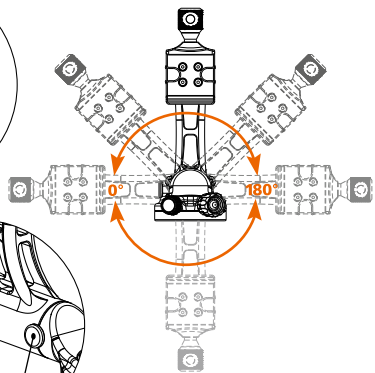
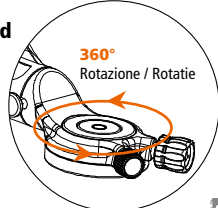
Regolazione dell'angolo

Premere il pulsante di regolazione dell'angolo e allentare le manopole di bloccaggio. Poi il giunto cardanico può essere ruotato di +180° e -180°. Scegliere l'angolo desiderato e bloccarlo di nuovo.

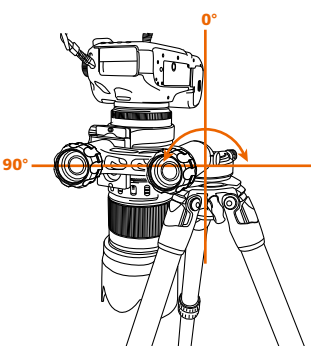
Hoekaanpassing

Druk op de hoekinstelknop en draai de vergrendelknoppen los. Daarna kan de gimbal met +180° en -180° gedraaid worden. Kies de gewenste hoek en vergrendel deze opnieuw.

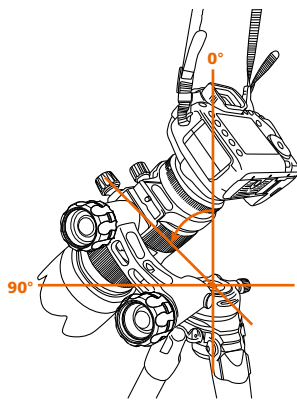
- 5 Manopola di bloccaggio | Vergrendelingsknop
- 6 Pulsante di regolazione dell'angolo | Knop voor hoekaanpassing



Esempi | Voorbeelden

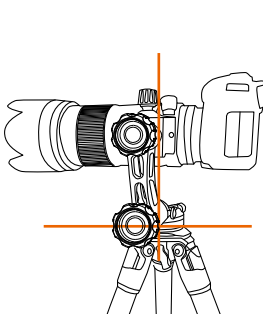


Angolo di depressione scatto a 90°
Depressiehoek 90° schieten

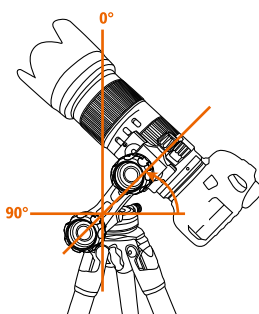


Angolo di depressione scatto a 45°
Depressiehoek 45° schieten

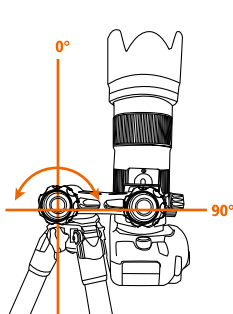
Esempi | Voorbeelden



Ripresa ad angolo orizzontale
Horizontale hoekopname

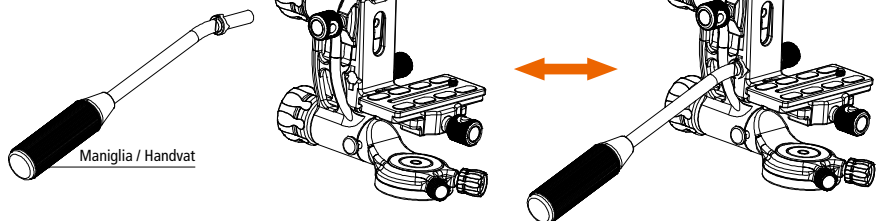


Angolo di ripresa verso l'alto a 45°
Opwaartse hoek 45° schieten



Angolo di ripresa verso l'alto a 90°
Opwaartse hoek 90° schieten

Maniglia staccabile | Afneembaar handvat



Dati tecnici

Dimensioni	278 x 195 x 150 mm
Diametro base	Max. ø 68 mm
Peso	1,09 kg
Max. Carico	10 kg

Con riserva di modifiche tecniche.

Technische gegevens

Afmetingen	278 x 195 x 150 mm
Basisdiameter	Max. ø 68 mm
Gewicht	1,09 kg
Max. Belasting	10 kg

Onder voorbehoud van technische wijzigingen.

www.rollei.com

Service Hotline: +49 40 270750277
In de Tarpen 42, D-22848 Norderstedt
Rollei GmbH & Co. KG