

Vor dem ersten Gebrauch

Bitte lesen Sie vor dem ersten Gebrauch die Bedienungsanleitung und die Sicherheitshinweise aufmerksam durch.

Bewahren Sie die Bedienungsanleitung zusammen mit dem Gerät für den späteren Gebrauch auf. Sollten andere Personen dieses Gerät nutzen, so stellen Sie ihnen diese Anleitung zur Verfügung. Wenn Sie das Gerät verkaufen, gehört diese Anleitung zum Gerät und muss mitgeliefert werden.

Zeichenerklärung

Die folgenden Symbole werden in dieser Bedienungsanleitung, auf dem LED-Licht oder auf der Verpackung verwendet.



Mit diesem Symbol gekennzeichnete Produkte erfüllen alle maßgeblichen Gemeinschaftsvorschriften des Europäischen Wirtschaftsraums.



Mit diesem Zeichen gekennzeichnete Produkte werden mit Gleichstrom betrieben.

Sicherheitshinweise

1. Schützen Sie das Produkt vor Feuchtigkeit. Berühren Sie es nicht mit nassen/feuchten Händen und tauchen Sie es nicht unter Wasser.
2. Dieses Produkt ist nicht wasserdicht! Benutzen Sie dieses Produkt nicht im Regen oder in nassen Umgebungen.
3. Explosionsgefahr! Nutzen Sie das Gerät nicht in der Nähe von brennbaren Gasen oder Flüssigkeiten.
4. Nutzen oder lagern Sie das Gerät nicht bei hohen Temperaturen oder in geschlossenen Räumen mit direkter Sonneneinstrahlung und laden Sie währenddessen nicht den Akku. Bei Umgebungstemperaturen von mehr als 40 °C sollte das Produkt nicht mehr genutzt werden.
5. Wurde das Gerät beschädigt, sodass Innenteile freiliegen, dann darf das Gerät nicht mehr verwendet werden.
6. Richten Sie das Produkt weder auf Auto-, Bus-, Fahrrad-, Motorradfahrer noch Zugführer während der Fahrt. Der Fahrer kann geblendet werden und so einen Unfall verursachen. Dieses gilt auch für nicht aufgeführte Personen oder Gruppen, wenn durch eine mögliche Blendung ein Unfall verursacht werden könnte.
7. Leuchten Sie nicht direkt in die Augen von Personen und Tieren, da dies zu Schädigungen der Netzhaut, Sehstörungen und sogar zur Erblindung führen kann.
8. Halten Sie das Gerät von Kindern fern.
9. Wenn Sie das Gerät an eine andere Person veräußern, geben Sie auch diese Bedienungsanleitung an diese Person weiter.

Hinweis: Nicht für die dauerhafte Raumbelichtung geeignet.

Vorsichtsmaßnahmen

1. Laden Sie den Akku vollständig auf und entfernen Sie anschließend das USB-Kabel.
2. Wurde das Produkt für einen längeren Zeitraum nicht mehr genutzt, laden Sie den Akku vor der erneuten Nutzung.
3. Um die Akkulaufzeit zu verlängern, sollten Sie den Akku mindestens alle drei Monate laden.
4. Dieses Produkt hat einen eingebauten, wiederaufladbaren Akku, der über eine bestimmte Laufzeit verfügt. Wenn dieser über einen bestimmten Zeitraum genutzt wurde, kann sich die Leistung des Akkus reduzieren. Dies ist völlig normal.
5. Wird das Gerät in zu kalten oder zu heißen Umgebungstemperaturen genutzt, schaltet sich das Gerät automatisch ab.

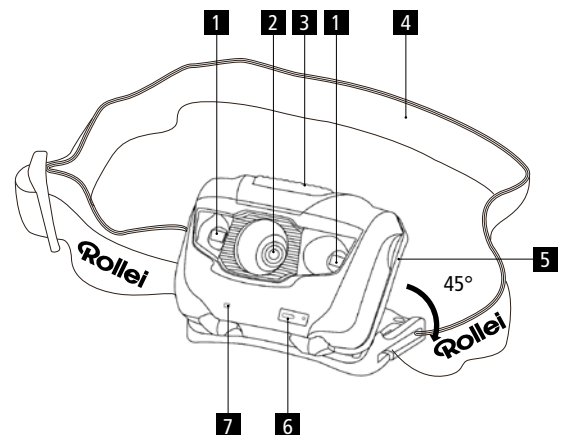
Aufladen

Hinweise:

- Zum Laden der Rollei LED-Stirnlampe dürfen keine Quick- und/oder Super-Charger genutzt werden, sondern lediglich Netzteile mit maximal 5 V / 1 A.
- Bitte verwenden Sie nur das mitgelieferte Micro-USB-Kabel für das Laden des Gerätes. Ansonsten besteht die Gefahr von Feuer oder Stromschlägen.

Bestandteile

- 1 Rotlicht-LEDs
- 2 Weißlicht-LED
- 3 Ein-/Aus-/Modusschalter
- 4 Längenverstellbares Kopfband
- 5 Bügel zum Justieren des Kippwinkels
- 6 Micro-USB-Eingang
- 7 Rote/grüne Anzeige-LED für den Akkuladestand



Bedienung

- Drücken Sie den Ein-/Aus-/Modusschalter [3] einmal, um die Rollei LED-Stirnlampe mit dem Lichtmodus „helles Weißlicht“ einzuschalten.
- Drücken Sie den Ein-/Aus-/Modusschalter [3] noch einmal, um zu dem Lichtmodus „abgeschwächtes Weißlicht“ zu wechseln.
- Drücken Sie den Ein-/Aus-/Modusschalter [3] noch einmal, um zu dem Lichtmodus „Rotlicht“ zu wechseln.
- Drücken Sie den Ein-/Aus-/Modusschalter [3] noch einmal, um zu dem Lichtmodus „blinkendes Rotlicht“ zu wechseln.
- Drücken Sie den Ein-/Aus-/Modusschalter [3] noch einmal, um die Rollei LED-Stirnlampe auszuschalten.
- Öffnen Sie die Kappe des Micro-USB-Eingangs [6], um das Micro-USB-Kabel anzuschließen und die Rollei LED-Stirnlampe aufzuladen.
- Entfernen Sie das Micro-USB-Kabel, wenn die rot/grüne Anzeige-LED für den Akkuladestand [7] von rot auf grün gewechselt ist.
- Kippen Sie den Bügel zum Justieren des Kippwinkels [5], um die Rollei LED-Stirnlampe in die gewünschte Position zu bringen.
- Justieren Sie das längenverstellbare Kopfband [4], um es individuell an Ihren Kopfumfang anzupassen.

Technische Daten

| | |
|---------------------------------|---|
| Material | Kunststoff |
| Farbe | Schwarz |
| Abmessungen | 4,5 x 6,2 x 3,7 cm (Lampe ohne Band) |
| Bandlänge | Min. / max. ca. 34 cm / 65 cm |
| Gewicht | 74 g |
| Energieeffizienzklasse | A |
| Energieeffizienzspektrum | A+++ bis D |
| Lichtmodi | Helles Weißlicht, abgeschwächtes Weißlicht, Rotlicht, blinkendes Rotlicht |
| Leistung | 3 W |
| Beleuchtungsstärke | Ca. 1.500 lx (bei hellem Weißlicht und 1 m) / 9.000 K |
| Farbwiedergabeindex | CRI 70 |
| Betriebszeit | Ca. 4 Stunden (bei hellem Weißlicht), ca. 6 Stunden (bei abgeschwächtem Weißlicht), ca. 12 Stunden (bei Rotlicht), ca. 12 Stunden (bei blinkendem Rotlicht) |
| Stromversorgung | Eingebauter Lithium-Ionen-Akku (3,7 V / 1.200 mAh / 4,44 Wh) |
| Anschluss | Micro-USB (Input max. 5 V / 1 A) |
| Weitere Besonderheiten | Längenverstellbares Band, 4 verschiedene Kippwinkel der LED-Stirnlampe, rote/grüne LED als Anzeige für den Akku-Ladestand |
| Lieferumfang | LED-Stirnlampe mit Kopfband, Micro-USB-Kabel |

Änderungen von Design und technischen Daten bleiben vorbehalten und bedürfen keiner Ankündigung.

Entsorgung



Entsorgen Sie die Verpackung sortenrein. Nutzen Sie dafür die örtlichen Möglichkeiten zum Sammeln von Papier, Pappe und leichten Verpackungen. (Anwendbar in der Europäischen Union und anderen europäischen Staaten mit Systemen zur getrennten Sammlung von Wertstoffen.)



Geräte, die mit diesem Symbol gekennzeichnet sind, dürfen nicht mit dem Hausmüll entsorgt werden! Sie sind gesetzlich dazu verpflichtet, Altgeräte getrennt vom Hausmüll zu entsorgen. Informationen zu Sammelstellen, die Altgeräte kostenlos entgegennehmen, erhalten Sie bei Ihrer Gemeinde- oder Stadtverwaltung.



Batterien und Akkus dürfen nicht in den Hausmüll! Als Verbraucher sind Sie gesetzlich verpflichtet, alle Batterien und Akkus, unabhängig davon, ob sie Schadstoffe* enthalten oder nicht, einer umweltgerechten Entsorgung zuzuführen. Akkus und Batterien sind deshalb mit dem nebenstehenden Zeichen versehen. Informieren Sie sich hierzu bei Ihrem Händler oder wenden Sie sich an Rückgabe- und Sammelstellen in Ihrer Gemeinde.

*gekennzeichnet mit: Cd = Cadmium, Hg = Quecksilber, Pb = Blei

Warnhinweise zur Batterie

- Demontieren, schlagen oder durchstechen Sie den Akku nicht, achten Sie darauf, den Akku nicht kurzzuschließen.
- Setzen Sie den Akku keinen Orten mit hohen Temperaturen aus.
- Verwenden Sie den Akku nicht weiter, falls er ausläuft oder sich ausdehnt.
- Immer über das System aufladen. Falls der Akku durch einen falschen Typen ersetzt wird, besteht Explosionsgefahr.
- Halten Sie den Akku von Kindern fern.
- Akkus können explodieren, wenn sie einem offenen Feuer ausgesetzt werden. Werfen Sie Akkus nie ins Feuer.
- Entsorgen Sie verbrauchte Akkus gemäß den örtlichen Vorschriften.
- Vor der Entsorgung des Gerätes ist der Akku zu entnehmen und gesondert zu entsorgen.

Konformität

Hiermit erklärt die Rollei GmbH & Co. KG, dass dieses Gerät „Rollei LED-Stirnlampe“ den folgenden Richtlinien entspricht:

2011/65/EU RoHS-Richtlinie
2014/30/EU EMV-Richtlinie



Der vollständige Text der EU-Konformitätserklärung ist unter der folgenden Internetadresse verfügbar: www.rollei.de/egk/led-stirnlampe

Rollei GmbH & Co. KG
In de Tarpen 42, D-22848 Norderstedt

Service Hotline:
+49 40 270750277

/rollei.foto.de
 @rollei_de