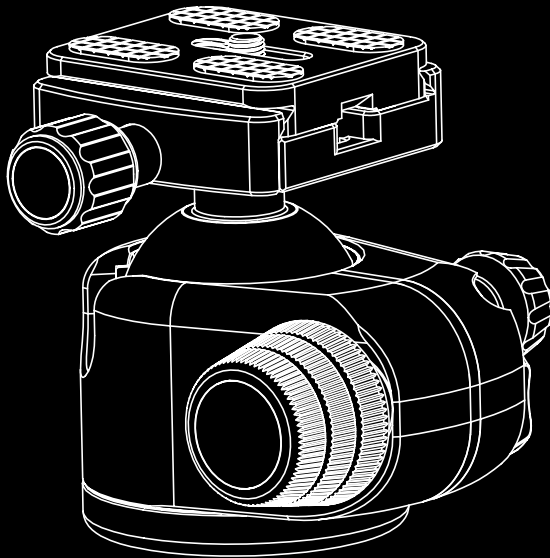


Rollei

Rock Solid Mark III Kugelköpfe | Ball Heads

T2S, T3S, T5S, T7S, T8S



Bedienungsanleitung

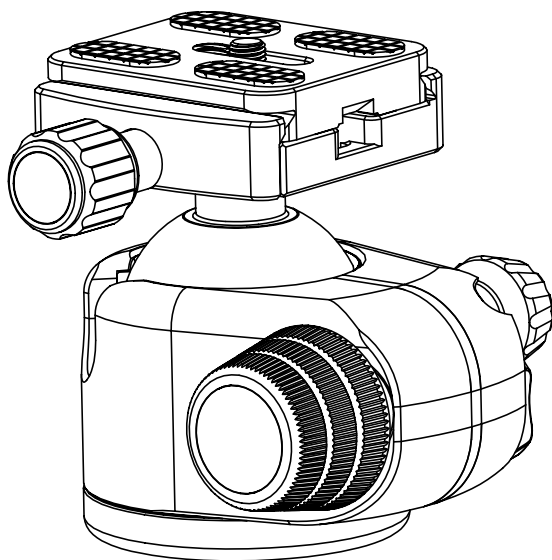
User Guide for German | English |
French | Spanish | Italian | Dutch

www.rollei.de

Rock Solid Mark III

Kugelköpfe | Ball Heads

T2S, T3S, T5S, T7S, T8S



BEDIENUNGSANLEITUNG
AUF DEUTSCH

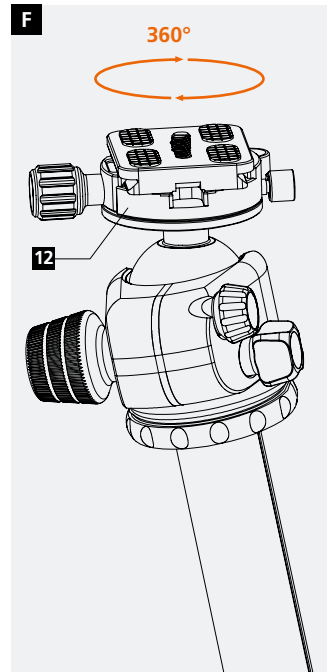
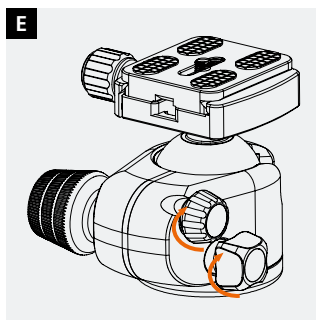
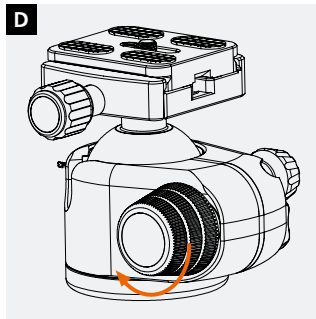
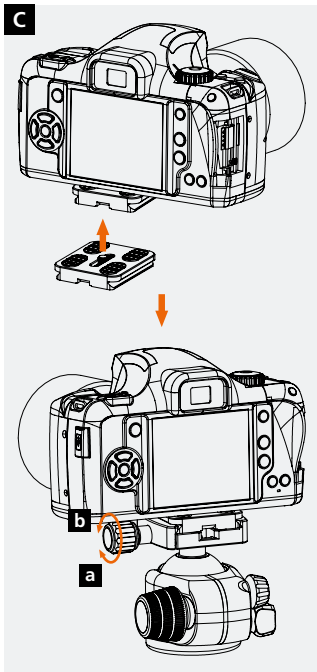
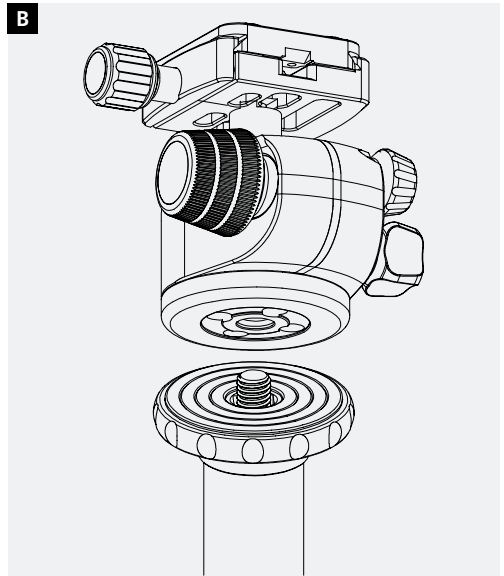
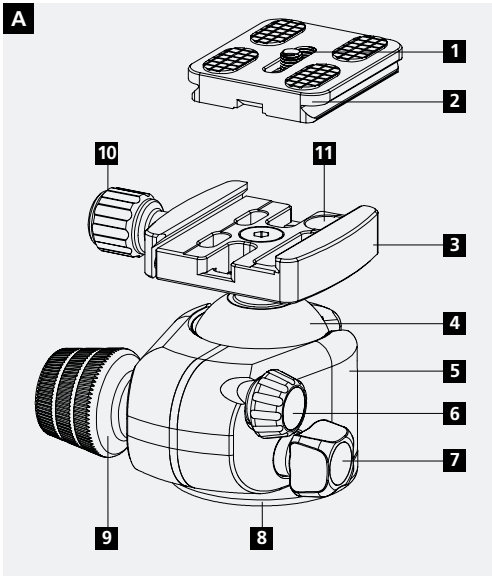
USER GUIDE
IN ENGLISH

MANUEL D'UTILISATION
EN FRANÇAIS

GUÍA DEL USUARIO
EN ESPAÑOL

GUIDA UTENTE
IN ITALIANO

GEBRUIKERSHANDLEIDING
IN HET NEDERLANDS



Bestandteile (Abb. A)

1. 1/4-Zoll-Schraube
2. Schnellwechselplatte
3. Basis der Schnellwechselplatte
4. Kugel
5. Gehäuse
6. Feineinstellung
7. Schwenkarretierung
8. Panorama-Achse
9. Hauptfixierung
10. Verriegelung der Schnellwechselplatte
11. Wasserwaage
12. 360° Basisplatte (nur T8S)

Am Stativ befestigen (Abb. B)

1. Stellen Sie sicher, dass die Panorama-Achse über die Schwenkarretierung festgestellt ist.
2. Schrauben Sie den Kugelkopf auf das Stativ und nutzen Sie dafür das 3/8"-Gewinde an der Unterseite des Kopfes. Sollte Ihr Stativ über eine 1/4"-Schraube verfügen, nutzen Sie einen entsprechenden Adapter (nicht im Lieferumfang enthalten).
3. Anschließend kontern Sie den Kopf über die kleine Schraube an der Stativbasisplatte, sodass er sich nicht mehr versehentlich lösen kann.

Technische Daten

Kugelkopf	T2S MK III	T3S MK III	T5S MK III	T7S MK III	T8S MK III
Material	Aluminium	Aluminium	Aluminium	Aluminium	Aluminium
Höhe	6,8 cm	7,7 cm	8 cm	9,5 cm	8,6 cm
Basis-Durchmesser	4 cm	4,6 cm	5,3 cm	6,9 cm	5,3 cm
Gewicht	256 g	332 g	407 g	590 g	435 g
Max. Traglast	14 kg	18 kg	22 kg	26 kg	22 kg
Anschluss	3/8"	3/8"	3/8"	3/8"	3/8"
Panorama-Achse	–	–	–	–	360°

Schnellwechselplatte	T2S MK III	T3S MK III	T5S MK III	T7S MK III	T8S MK III
Maße	4,2 x 3,5 cm	4,4 x 4,4 cm	5 x 4,4 cm	5 x 4,4 cm	5 x 4,4 cm
Gewicht	22 g	30 g	32 g	32 g	32 g

Verpackungsdetails	T2S MK III	T3S MK III	T5S MK III	T7S MK III	T8S MK III
Lieferumfang	1x Kugelkopf T2S MK III, 1x Handbuch	1x Kugelkopf T3S MK III, 1x Handbuch	1x Kugelkopf T5S MK III, 1x Handbuch	1x Kugelkopf T7S MK III, 1x Handbuch	1x Kugelkopf T8S MK III, 1x Handbuch
Verpackungsmaße	14 x 9,5 x 7,5 cm	14 x 9,5 x 7,5 cm	14 x 9,5 x 7,5 cm	14 x 9,5 x 7,5 cm	14 x 9,5 x 7,5 cm
Verpackungsgewicht	0,31 kg	0,39 kg	0,465 kg	0,655 kg	0,49 kg

Änderungen von Design und technischen Daten bleiben vorbehalten und bedürfen keiner Ankündigung.

Anbringen der Kamera (Abb. C)

1. Bringen Sie die Schnellwechselplatte an der Unterseite Ihrer Kamera an.
2. Öffnen [a] Sie die Verriegelung der Schnellwechselplatte indem Sie sie gegen den Uhrzeigersinn drehen.
3. Setzen Sie die Schnellwechselplatte ein, indem Sie erst die eine Seite in die Nut geben und dann die andere Seite herunter drücken.
4. Wenn die Schnellwechselplatte korrekt eingesetzt ist, schließen Sie die Verriegelung wieder [b].

Hauptfixierung (Abb. D)

- Drehen sie die Hauptfixierung, nach Einstellung des gewünschten Winkels, im Uhrzeigersinn fest.

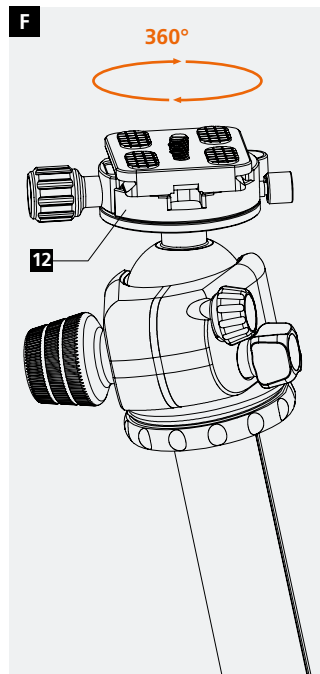
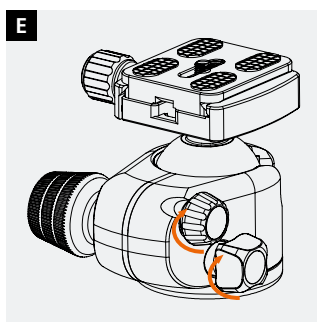
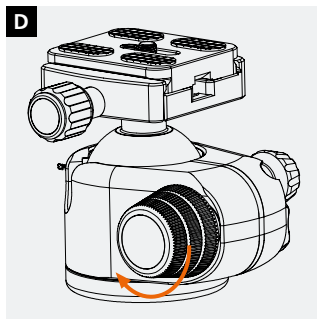
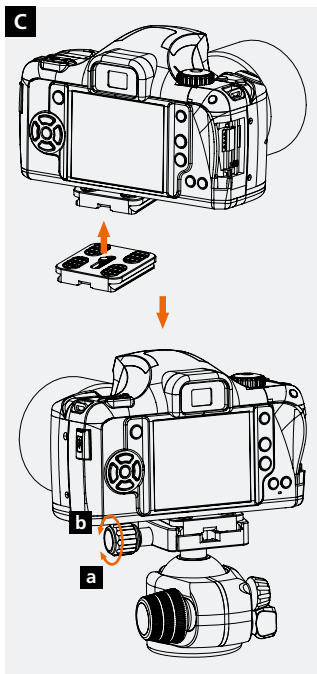
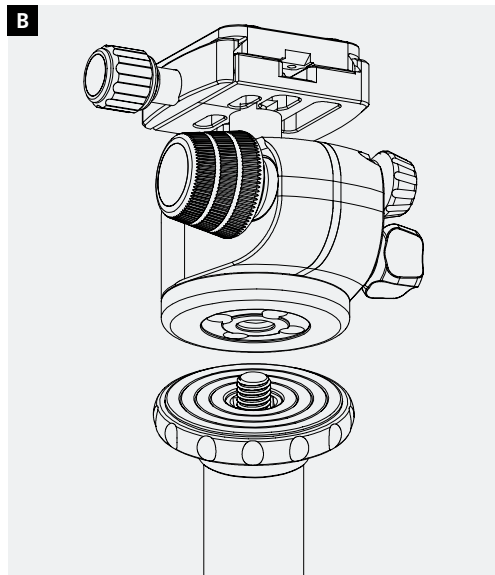
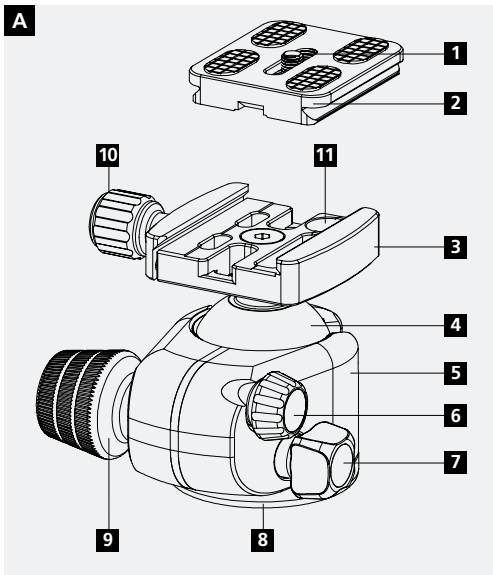
Feineinstellung (Abb. E)

- Drehen Sie die Feineinstellung im Uhrzeigersinn fest. Der Kugelkopf ist fest aber lässt sich noch feinjustieren.
- Um den Kugelkopf komplett zu fixieren, drehen Sie beide Schrauben fest.

Schwenkarretierung (Abb. F)*

- Lösen Sie die Arretierung und drehen Sie den Knopf, gegen oder mit dem Uhrzeigersinn, an die gewünschte Position.
- Fixieren Sie die Position, indem Sie die Schraube im Uhrzeigersinn drehen.

*nur T8S



🇬🇧 Ball Head Parts (Fig. A)

- 1/4 inch screw
- Quick Release Plate
- Bubble Level
- Ball
- Body
- Fine adjustment
- Swivel lock
- Panorama axis
- Main fixation
- Locking of the quick release plate
- Spirit level
- 360° base plate (T8S only)

Mounting on a tripod (Fig. B)

- Make sure that the panning base is locked by tightening the panning knob.
- Screw the ball head onto the tripod and use the 3/8" screw thread on the bottom of the head. Please note if the tripod has a 1/4" screw you need to use an adapter (not included).
- Afterwards, please use the small screw on the tripod plate to fix the ball head firmly so it cannot fall off accidentally.

Camera attachment (Fig. C)

- Attach the quick release plate under your camera.
- Open the clamp lock by turning anticlockwise.
- Insert the quick release plate by first putting one side into the groove and then press the other side down.
- If the plate is correctly positioned then tighten the clamp lock again.

Main fixation (Fig. D)

- After setting the desired angle, tighten the main fixation clockwise.

Fine adjustment (Fig. E)

- Turn the fine adjustment clockwise. The ball head is fixed but can still be fine-tuned.
- To lock the ball head completely, tighten both screws.

Swivel lock (Fig. F)*

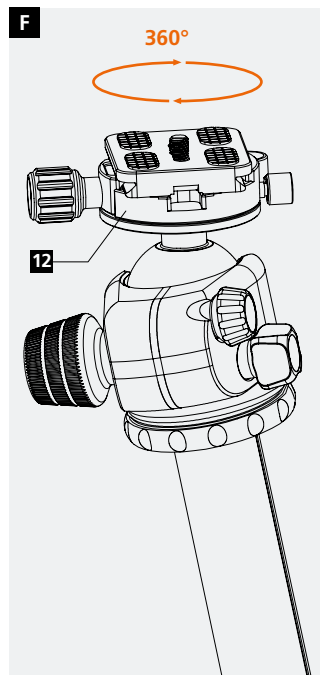
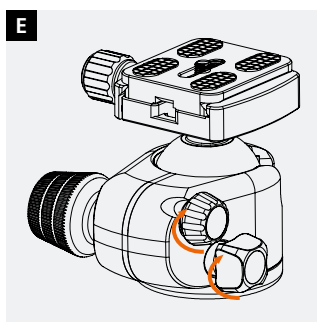
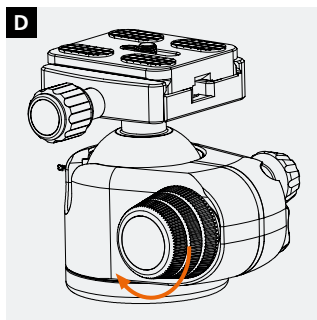
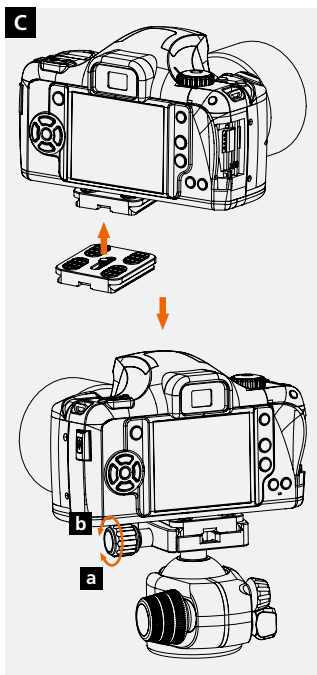
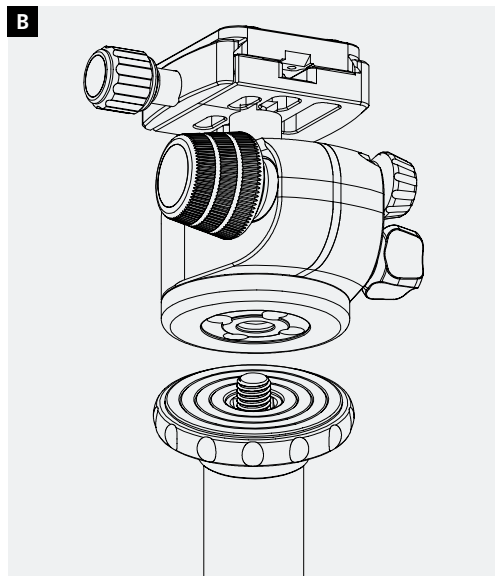
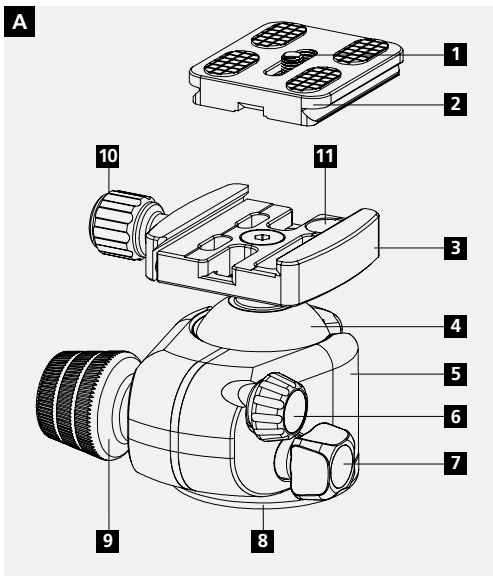
- Loosen the lock and turn the knob counterclockwise or clockwise to the desired position.
- Fix the position by turning the screw clockwise.

*T8S only

🇬🇧 Technical data

Ball head	T2S MK III	T3S MK III	T5S MK III	T7S MK III	T8S MK III
Material	Aluminium	Aluminium	Aluminium	Aluminium	Aluminium
Height	6.8 cm	7.7 cm	8 cm	9.5 cm	8.6 cm
Base diameter	4 cm	4.6 cm	5.3 cm	6.9 cm	5.3 cm
Weight	256 g	332 g	407 g	590 g	435 g
Max. Load capacity	14 kg	18 kg	22 kg	26 kg	22 kg
Connection	3/8"	3/8"	3/8"	3/8"	3/8"
Panorama axis	–	–	–	–	360°
Quick release plate					
Dimensions	4.2 x 3.5 cm	4.4 x 4.4 cm	5 x 4.4 cm	5 x 4.4 cm	5 x 4.4 cm
Weight	22 g	30 g	32 g	32 g	32 g
Packaging details					
Box content	1x T2S MK III ball head, 1x manual	1x T3S MK III ball head, 1x manual	1x T5S MK III ball head, 1x manual	1x T7S MK III ball head, 1x manual	1x T8S MK III ball head, 1x manual
Packaging dimensions	14 x 9.5 x 7.5 cm	14 x 9.5 x 7.5 cm	14 x 9.5 x 7.5 cm	14 x 9.5 x 7.5 cm	14 x 9.5 x 7.5 cm
Packaging weight	0.31 kg	0.39 kg	0.465 kg	0.655 kg	0.49 kg

Design and technical data are subject to change without notice.



■ ■ Pièces de la tête sphérique (Fig. A)

1. Vis de 1/4 de pouce
2. Plaque de fixation rapide
3. Niveau à bulle
4. Boule
5. Corps
6. Réglage fin
7. Blocage du pivotement
8. Axe panoramique
9. Fixation principale
10. Verrouillage de la plaque de fixation rapide
11. Niveau à bulle
12. Plaque de base à 360° (T8S uniquement)

Montage sur un trépied (Fig. B)

1. Assurez-vous que la base de panoramique est verrouillée en serrant le bouton de panoramique.
2. Vissez la tête sphérique sur le trépied en utilisant le filetage de 3/8" sur la partie inférieure de la tête. Veuillez noter que si le trépied a une vis de 1/4", vous devez utiliser un adaptateur (non inclus).
3. Ensuite, utilisez la petite vis sur la plaque du trépied pour fixer fermement la tête sphérique afin qu'elle ne tombe pas accidentellement.

■ ■ Données techniques

Tête à boule	T2S MK III	T3S MK III	T5S MK III	T7S MK III	T8S MK III
Matériau	Aluminium	Aluminium	Aluminium	Aluminium	Aluminium
Hauteur	6,8 cm	7,7 cm	8 cm	9,5 cm	8,6 cm
Diamètre de la base	4 cm	4,6 cm	5,3 cm	6,9 cm	5,3 cm
Poids	256 g	332 g	407 g	590 g	435 g
Capacité de charge max.	14 kg	18 kg	22 kg	26 kg	22 kg
Connexion	3/8"	3/8"	3/8"	3/8"	3/8"
Axe panoramique	—	—	—	—	360°

Plaque de fixation rapide

Dimensions	4,2 x 3,5 cm	4,4 x 4,4 cm	5 x 4,4 cm	5 x 4,4 cm	5 x 4,4 cm
Poids	22 g	30 g	32 g	32 g	32 g

Détails de l'emballage

Contenu de la boîte	1x tête à boule T2S MK III, 1x manuel	1x tête à boule T3S MK III, 1x manuel	1x tête à boule T5S MK III, 1x manuel	1x tête à boule T7S MK III, 1x manuel	1x tête à boule T8S MK III, 1x manuel
Dimensions de l'emballage	14 x 9,5 x 7,5 cm	14 x 9,5 x 7,5 cm	14 x 9,5 x 7,5 cm	14 x 9,5 x 7,5 cm	14 x 9,5 x 7,5 cm
Poids de l'emballage	0,31 kg	0,39 kg	0,465 kg	0,655 kg	0,49 kg

Le design et les données techniques peuvent être modifiés sans préavis.

Fixation de l'appareil photo (Fig. C)

1. Fixez la plaque à dégagement rapide sous votre appareil photo.
2. Ouvrez le verrou de la pince en le tournant dans le sens inverse des aiguilles d'une montre.
3. Insérez la plaque à dégagement rapide en plaçant d'abord un côté dans la rainure, puis en appuyant sur l'autre côté.
4. Si la plaque est correctement positionnée, resserrez le verrou de la pince.

Fixation principale (Fig. D)

- Après avoir réglé l'angle souhaité, serrez la fixation principale dans le sens des aiguilles d'une montre.

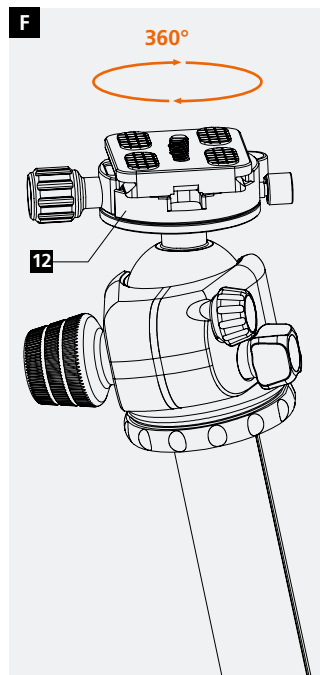
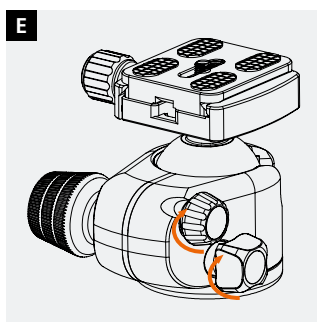
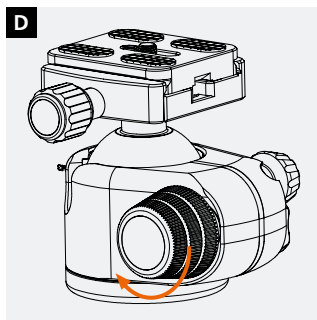
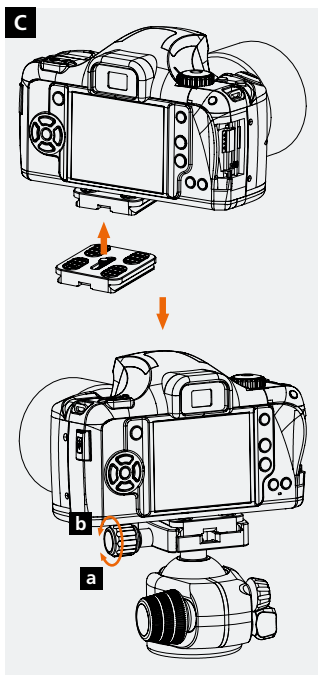
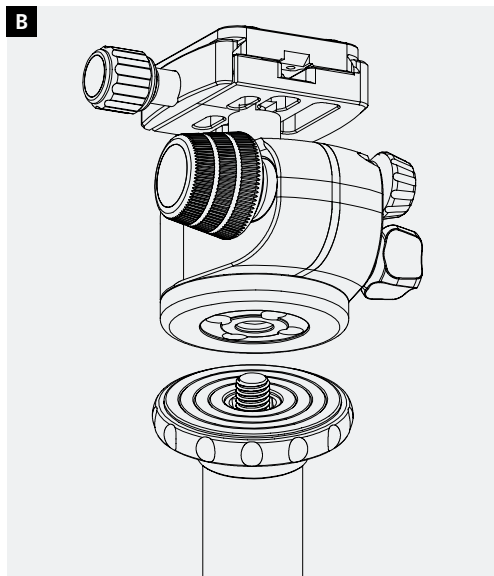
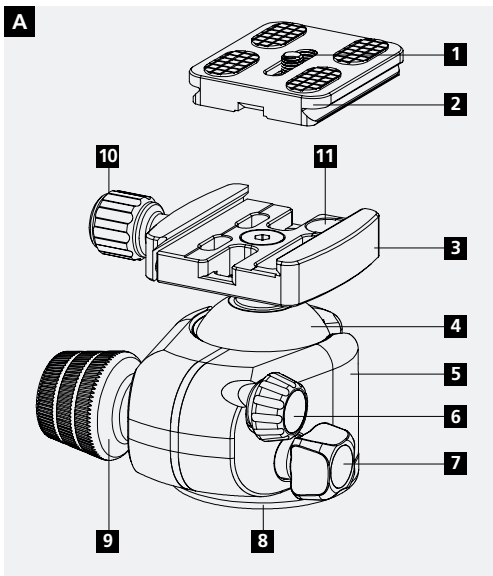
Réglage fin (Fig. E)

- Tournez le réglage fin dans le sens des aiguilles d'une montre. La tête sphérique est fixée mais peut encore être réglée avec précision.
- Pour verrouiller complètement la tête sphérique, serrez les deux vis.

Blocage du pivotement (Fig. F)*

- Desserrez le verrou et tournez la molette dans le sens inverse des aiguilles d'une montre ou dans le sens des aiguilles d'une montre jusqu'à la position souhaitée.
- Fixez la position en tournant la vis dans le sens des aiguilles d'une montre.

*T8S uniquement



Piezas de la cabeza de bola (Fig. A)

1. Tornillo de 1/4 de pulgada
2. Placa de liberación rápida
3. Nivel de burbuja
4. Bola
5. Cuerpo
6. Ajuste fino
7. Bloqueo de giro
8. Eje panorámico
9. Fijación principal
10. Bloqueo de la placa de liberación rápida
11. Nivel de burbuja
12. Placa base de 360° (sólo T8S)

Montaje en un trípode (Fig. B)

1. Asegúrese de que la base de giro está bloqueada apretando el pomo de giro.
2. Atornille el cabezal de bola en el trípode y utilice la rosca de 3/8" de la parte inferior del cabezal. Por favor, tenga en cuenta que si el trípode tiene un tornillo de 1/4" deberá utilizar un adaptador (no incluido).
3. A continuación, utilice el pequeño tornillo de la placa del trípode para fijar el cabezal de bola con firmeza y evitar que se caiga accidentalmente.

Datos técnicos

Cabeza de bola	T2S MK III	T3S MK III	T5S MK III	T7S MK III	T8S MK III
Material	Aluminio	Aluminio	Aluminio	Aluminio	Aluminio
Altura	6,8 cm	7,7 cm	8 cm	9,5 cm	8,6 cm
Diámetro de la base	4 cm	4,6 cm	5,3 cm	6,9 cm	5,3 cm
Peso	256 g	332 g	407 g	590 g	435 g
Capacidad de carga	14 kg	18 kg	22 kg	26 kg	22 kg
Conexión	3/8"	3/8"	3/8"	3/8"	3/8"
Eje panorámico	–	–	–	–	360°
Placa de liberación rápida					
Dimensiones	4,2 x 3,5 cm	4,4 x 4,4 cm	5 x 4,4 cm	5 x 4,4 cm	5 x 4,4 cm
Peso	22 g	30 g	32 g	32 g	32 g
Detalles del embalaje					
Contenido de la caja	1x cabeza de bola T2S MK III, 1x manual	1x cabeza de bola T3S MK III, 1x manual	1x cabeza de bola T5S MK III, 1x manual	1x cabeza de bola T7S MK III, 1x manual	1x cabeza de bola T8S MK III, 1x manual
Dimensiones del embalaje	14 x 9,5 x 7,5 cm	14 x 9,5 x 7,5 cm	14 x 9,5 x 7,5 cm	14 x 9,5 x 7,5 cm	14 x 9,5 x 7,5 cm
Peso del embalaje	0,31 kg	0,39 kg	0,465 kg	0,655 kg	0,49 kg

El diseño y los datos técnicos están sujetos a cambios sin previo aviso.

Fijación de la cámara (Fig. C)

1. Coloque la placa de liberación rápida debajo de su cámara.
2. Abra el bloqueo de la abrazadera girando en sentido contrario a las agujas del reloj.
3. Inserte la placa de liberación rápida poniendo primero un lado en la ranura y luego presionando el otro lado hacia abajo.
4. Si la placa está bien colocada, vuelva a apretar el cierre de la abrazadera.

Fijación principal (Fig. D)

- Después de ajustar el ángulo deseado, apriete la fijación principal en el sentido de las agujas del reloj.

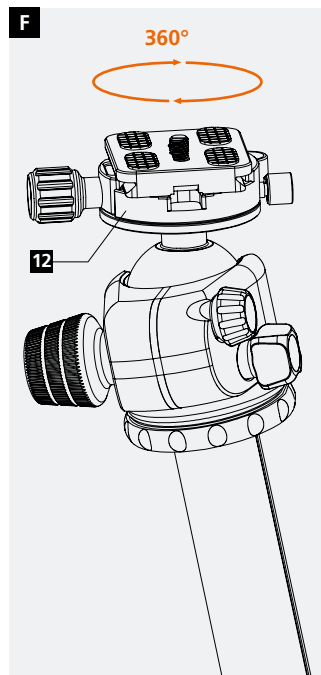
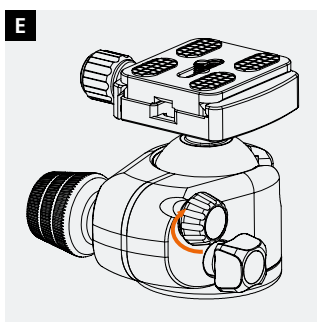
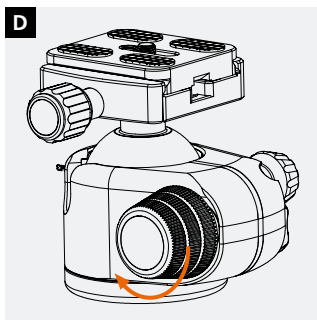
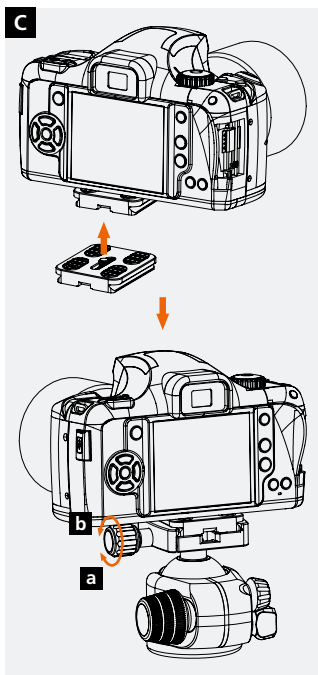
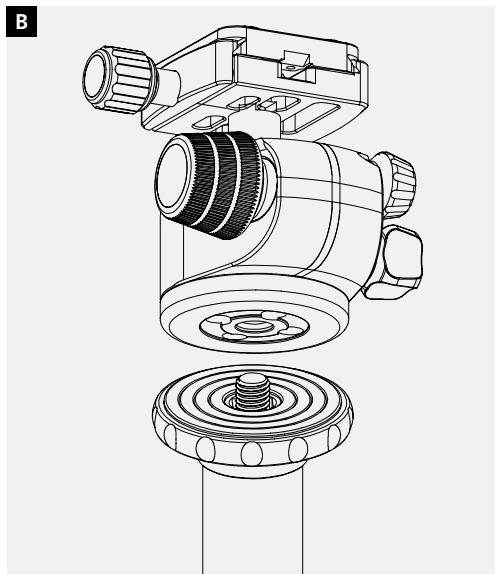
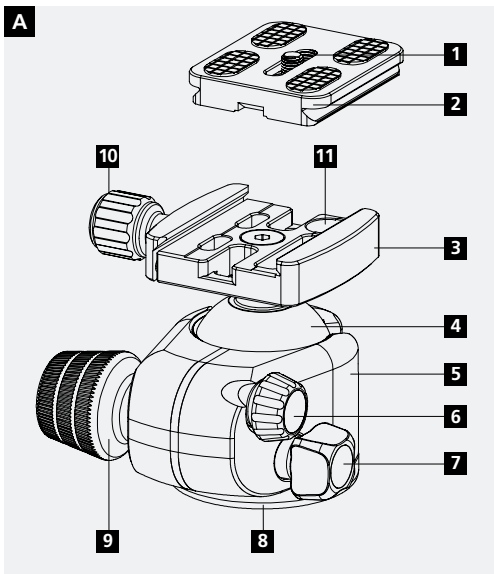
Ajuste fino (Fig. E)

- Gire el ajuste fino en el sentido de las agujas del reloj. La cabeza esférica está fijada, pero aún puede ajustarse con precisión.
- Para bloquear completamente la cabeza esférica, apriete ambos tornillos.

Bloqueo giratorio (Fig. F)*

- Afloje el bloqueo y gire el pomo en sentido contrario a las agujas del reloj o en sentido de las agujas del reloj hasta la posición deseada.
- Fije la posición girando el tornillo en el sentido de las agujas del reloj.

*Sólo T8S



Parti della testa a sfera (Fig. A)

1. Vite da 1/4 di pollice
2. Piastra a sgancio rapido
3. Livella a bolla
4. Palla
5. Corpo
6. Regolazione fine
7. Blocco girevole
8. Asse panoramico
9. Fissaggio principale
10. Bloccaggio della piastra di sgancio rapido
11. Livella a bolla d'aria
12. Piastra di base a 360° (solo T8S)

Montaggio su un treppiede (Fig. B)

1. Assicurarsi che la base di panoramica sia bloccata stringendo la manopola di panoramica.
2. Avvitare la testa a sfera sul treppiede e utilizzare la filettatura da 3/8" sul fondo della testa. Si prega di notare che se il treppiede ha una vite da 1/4" è necessario utilizzare un adattatore (non incluso).
3. In seguito, si prega di utilizzare la piccola vite sulla piastra del treppiede per fissare saldamente la testa a sfera in modo che non possa cadere accidentalmente.

Dati tecnici

Testa a sfera	T2S MK III	T3S MK III	T5S MK III	T7S MK III	T8S MK III
Materiale	Alluminio	Alluminio	Alluminio	Alluminio	Alluminio
Altezza	6,8 cm	7,7 cm	8 cm	9,5 cm	8,6 cm
Diametro della base	4 cm	4,6 cm	5,3 cm	6,9 cm	5,3 cm
Peso	256 g	332 g	407 g	590 g	435 g
Max. Capacità di carico	14 kg	18 kg	22 kg	26 kg	22 kg
Collegamento	3/8"	3/8"	3/8"	3/8"	3/8"
Asse panoramico	–	–	–	–	360°
Piastra a sgancio rapido					
Dimensioni	4,2 x 3,5 cm	4,4 x 4,4 cm	5 x 4,4 cm	5 x 4,4 cm	5 x 4,4 cm
Peso	22 g	30 g	32 g	32 g	32 g
Dettagli dell'imballaggio					
Contenuto della scatola	1x testa a sfera T2S MK III, 1x manuale	1x testa a sfera T3S MK III, 1x manuale	1x testa a sfera T5S MK III, 1x manuale	1x testa a sfera T7S MK III, 1x manuale	1x testa a sfera T8S MK III, 1x manuale
Dimensioni dell'imballaggio	14 x 9,5 x 7,5 cm	14 x 9,5 x 7,5 cm	14 x 9,5 x 7,5 cm	14 x 9,5 x 7,5 cm	14 x 9,5 x 7,5 cm
Peso dell'imballaggio	0,31 kg	0,39 kg	0,465 kg	0,655 kg	0,49 kg

Il design e i dati tecnici sono soggetti a modifiche senza preavviso.

Attacco della macchina fotografica (Fig. C)

1. Fissare la piastra a sgancio rapido sotto la macchina fotografica.
2. Aprire il blocco del morsetto girando in senso antiorario.
3. Inserire la piastra a sgancio rapido mettendo prima un lato nella scanalatura e poi premere l'altro lato verso il basso.
4. Se la piastra è posizionata correttamente, stringere di nuovo il blocco del morsetto.

Fissaggio principale (Fig. D)

- Dopo aver impostato l'angolo desiderato, stringere il fissaggio principale in senso orario.

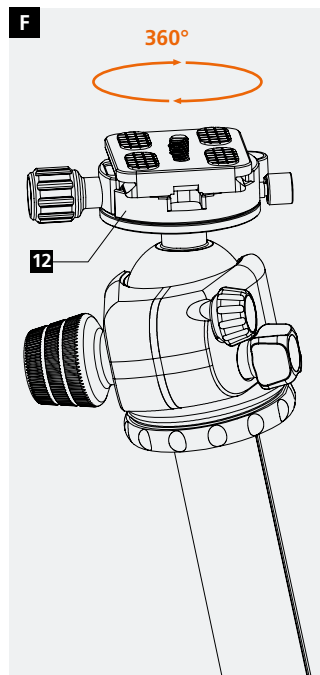
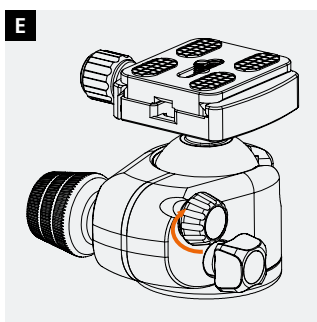
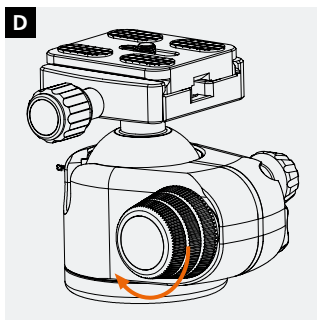
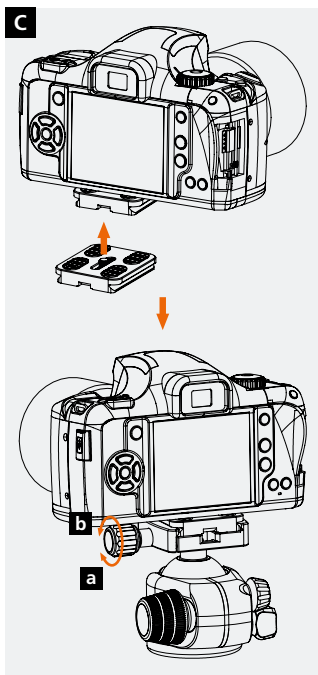
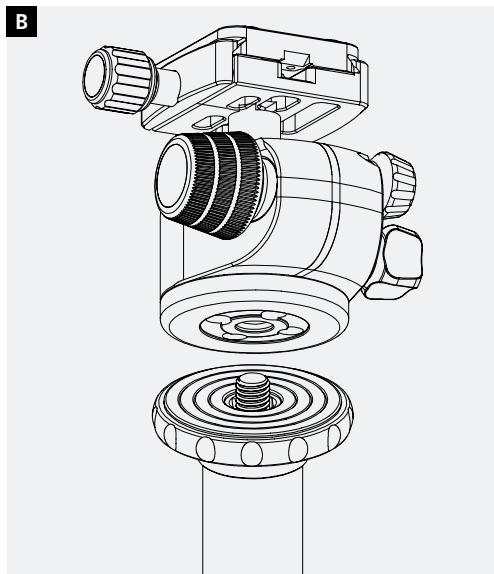
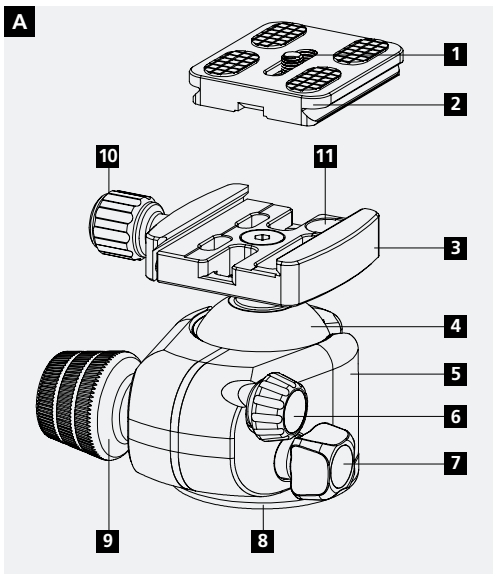
Regolazione fine (Fig. E)

- Girare la regolazione fine in senso orario. La testa sferica è fissata ma può ancora essere regolata con precisione.
- Per bloccare completamente la testa a sfera, stringere entrambe le viti.

Blocco della rotazione (Fig. F)*

- Allentare il blocco e girare la manopola in senso antiorario o orario fino alla posizione desiderata.
- Fissare la posizione girando la vite in senso orario.

*Solo T8S



Onderdelen kogelkop (afb. A)

1. 1/4 inch schroef
2. Snelkoppelingsplaat
3. Bellenpeil
4. Bal
5. Lichaam
6. Fijninstelling
7. Draaivergrendeling
8. Panorama-as
9. Hoofdbevestiging
10. Vergrendeling van de snelkoppelingsplaat
11. Waterpas
12. 360° grondplaat (alleen T8S)

Montage op een statief (afb. B)

1. Zorg ervoor dat de panningbasis vergrendeld is door de panningknop vast te draaien.
2. Schroef het balhoofd op het statief en gebruik de 3/8" schroefdraad aan de onderkant van het balhoofd. Let op: als het statief een 1/4" schroef heeft, moet u een adapter gebruiken (niet meegeleverd).
3. Gebruik daarna de kleine schroef op de statiefplaat om het balhoofd stevig vast te zetten zodat het er niet per ongeluk af kan vallen.

Bevestiging van de camera (afb. C)

1. Bevestig de snelkoppelingsplaat onder uw camera.
2. Open de klemvergrendeling door deze tegen de klok in te draaien.
3. Plaats de snelkoppelingsplaat door eerst de ene kant in de groef te steken en vervolgens de andere kant naar beneden te drukken.
4. Als de plaat correct is geplaatst, draait u de klemvergrendeling weer vast.

Hoofdbevestiging (afb. D)

- Nadat u de gewenste hoek hebt ingesteld, draait u de hoofdbevestiging met de wijzers van de klok mee vast.

Fijninstelling (afb. E)

- Draai de fijnafstelling met de klok mee. De kogelkop is gefixeerd, maar kan nog steeds fijn worden afgesteld.
- Om de kogelkop volledig te vergrendelen, draait u beide schroeven vast.

Zwenkvergrendeling (afb. F)*

- Draai de vergrendeling los en draai de knop linksom of rechtsom in de gewenste stand.
 - Fixeer de positie door de schroef rechtsom te draaien.
- *Alleen T8S

Technische gegevens

Balhoofd	T2S MK III	T3S MK III	T5S MK III	T7S MK III	T8S MK III
Materiaal	Aluminium	Aluminium	Aluminium	Aluminium	Aluminium
Hoogte	6,8 cm	7,7 cm	8 cm	9,5 cm	8,6 cm
Diameter voet	4 cm	4,6 cm	5,3 cm	6,9 cm	5,3 cm
Gewicht	256 g	332 g	407 g	590 g	435 g
Max. Laadvermogen	14 kg	18 kg	22 kg	26 kg	22 kg
Aansluiting	3/8"	3/8"	3/8"	3/8"	3/8"
Panorama-as	–	–	–	–	360°
Panorama-as					
Afmetingen	4,2 x 3,5 cm	4,4 x 4,4 cm	5 x 4,4 cm	5 x 4,4 cm	5 x 4,4 cm
Gewicht	22 g	30 g	32 g	32 g	32 g
Details verpakking					
Inhoud doos	1x T2S MK III balhoofd, 1x handleiding	1x T3S MK III balhoofd, 1x handleiding	1x T5S MK III balhoofd, 1x handleiding	1x T7S MK III balhoofd, 1x handleiding	1x T8S MK III balhoofd, 1x handleiding
Afmetingen verpakking	14 x 9,5 x 7,5 cm	14 x 9,5 x 7,5 cm	14 x 9,5 x 7,5 cm	14 x 9,5 x 7,5 cm	14 x 9,5 x 7,5 cm
Gewicht van de verpakking	0,31 kg	0,39 kg	0,465 kg	0,655 kg	0,49 kg


Ontwerp en technische gegevens kunnen zonder voorafgaande kennisgeving worden gewijzigd.

Rollei

Rollei GmbH & Co. KG
In de Tarpen 42
D-22848 Norderstedt

Service Hotline
+49 40 270750277

 /rollei.foto.de

 @rollei_de

Item No:
T2S Mark III: 22969
T3S Mark III: 22970
T5S Mark III: 22971
T7S Mark III: 22972



www.rollei.com