

# Rollei

## QUICK START GUIDE

FOR GERMAN | ENGLISH | SPANISH | ITALIAN | FRENCH | PORTUGUESE |  
GREEK | DUTCH | POLISH | HUNGARIAN | CZECH | NORWEGIAN |  
DANISH | FINNISH | SWEDISH

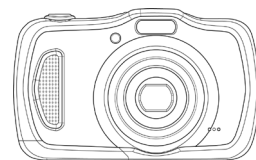


# Rollei Sportsline 100

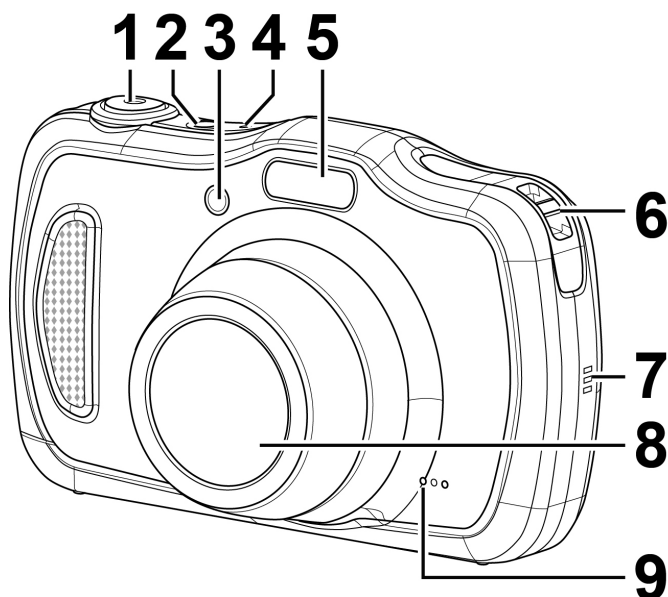


# Guida rapida

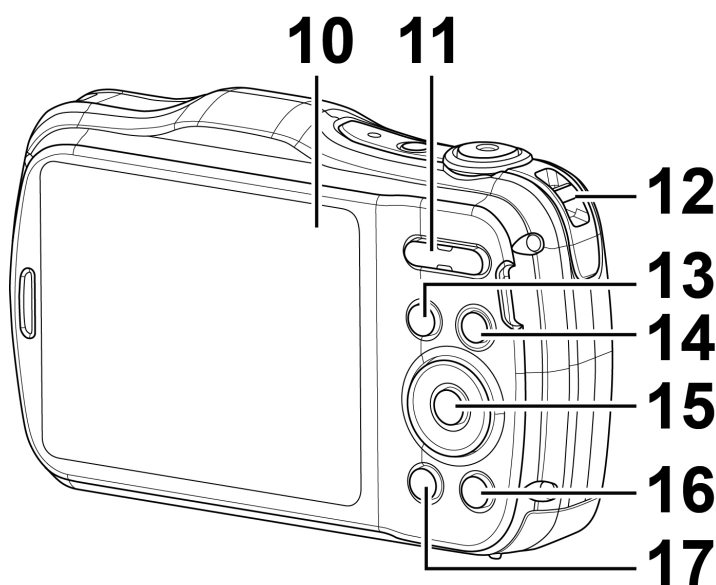
ITALIANO



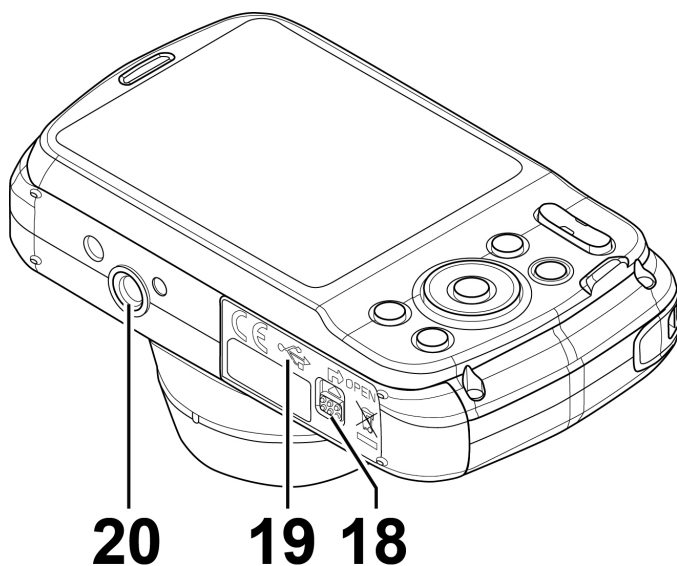
## Viste della fotocamera



1. Pulsante otturatore
2. Pulsante di accensione
3. LED autoscatto/  
Luce assistenza AF
4. Luce indicatore LED
5. Flash
6. Anello cinturino
7. Altoparlante
8. Obiettivo
9. Microfono



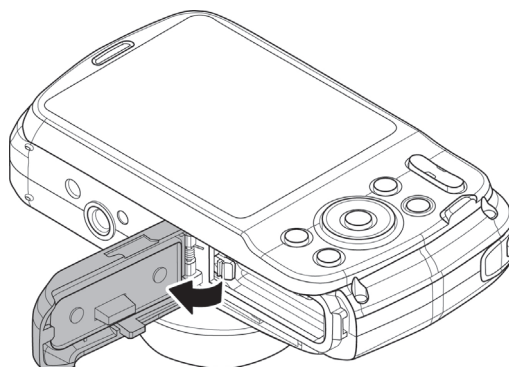
10. Schermo LCD
11. Pulsante Zoom
12. Anello cinturino
13. Pulsante Riproduzione
14. Pulsante Filmato
15. Pulsante OK/  
controllo navigazione a 4 direzioni
16. Pulsante AE/AF LOCK/Cancella
17. Pulsante Menu



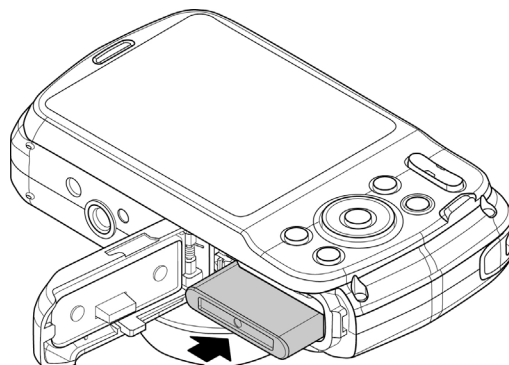
- 18. Alloggiamento  
batteria/scheda di  
memoria
- 19. Uscita USB/TV
- 20. Attacco vite  
treppiede

## Fase 1. Inserimento della batteria

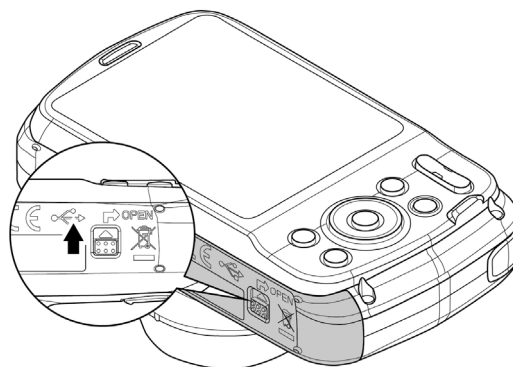
1. Sbloccare e aprire l'alloggiamento della batteria/scheda di memoria nella parte inferiore della fotocamera.



2. Inserire la batteria nell'alloggiamento con i terminali rivolti verso l'interno della fotocamera e con il lato inferiore della batteria rivolto verso l'alto.



3. Chiudere e bloccare l'alloggiamento della batteria/scheda di memoria per bloccare automaticamente il blocco del coperchio. Per garantire la resistenza all'acqua, scorrere il fermo del coperchio (come illustrato) per bloccare il coperchio della batteria prima di utilizzare in acqua.



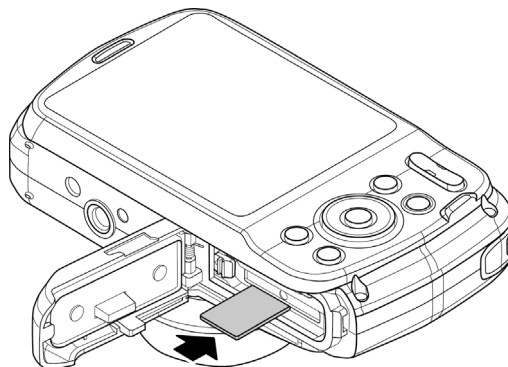
Batteria - Lato  
posteriore



Batteria - Lato  
anteriore

## Fase 2. Inserimento di una scheda di memoria SD/SDHC/SDXC

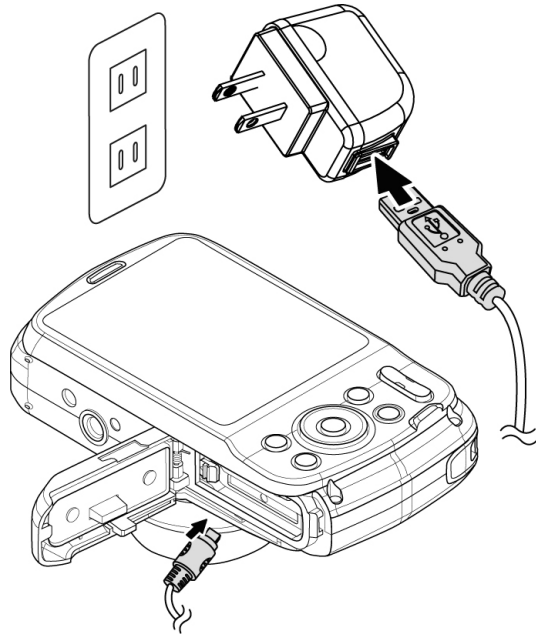
1. Sbloccare e aprire l'alloggiamento della batteria/scheda di memoria nella parte inferiore della fotocamera.
2. Inserire la scheda SD/SDHC/SDXC nello slot per la scheda di memoria con la parte metallica rivolta verso il lato posteriore della fotocamera.
3. Premere la scheda SD/SDHC/SDXC all'interno dello slot per la memoria fino a bloccarla in posizione.
4. Chiudere e bloccare l'alloggiamento della batteria/scheda di memoria.



**NOTA:** Per rimuovere la scheda SD/SDHC/SDXC: Premere delicatamente la scheda fino a farla uscire. Rimuovere la scheda e bloccare lo sportellino della batteria.

### Fase 3. Caricamento della batteria tramite USB

1. Collegare la fotocamera usando il cavo USB come mostrato.
  2. Collegare l'altra estremità all'adattatore USB, quindi collegarlo alla presa di corrente alla porta USB del PC per avviare la procedura di ricarica.
- Durante la procedura di ricarica della batteria, il LED lampeggia.
  - Una volta completata la carica, il LED si spegne.
  - Se la batteria si carica in modo insolito, il LED lampeggia rapidamente.
  - Quando viene caricata la fotocamera senza batteria al suo interno, il LED non si accende.



- Si consiglia di non utilizzare la fotocamera durante la carica. Il tempo di carica effettivo dipende dalla capacità della batteria e dalle condizioni di carica.
- Quando la batteria viene rimossa durante il processo di carica, la carica viene ripresa una volta scollegato e ricollegato la USB.


### Fase 4. Impostazione di Lingua/Data/Ora

1. Accendere la fotocamera premendo il **pulsante di accensione**.
2. Usare il **controllo di navigazione a 4 direzioni** per spostare e cambiare le impostazioni.
3. Premere il **pulsante OK** per terminare.





## Fase 8. Utilizzo del Menu Setup

1. Premere il **pulsante Menu**  per aprire il Menu Registrazione/Riproduzione.
2. Usare i tasti ◀ o ▶ per portare la scheda del menu sul menu **Setup**.
3. Usare i tasti ▼ o ▲ per scorrere le selezioni del menu.
4. Premere il pulsante **OK** per salvare e applicare le impostazioni.



## Specifiche

<b>Sensore</b>	20 M pixel
<b>Obiettivo</b>	Lunghezza focale: 26 mm ~ 104 mm (equivalente a 35 mm) Zoom ottico 4x, zoom digitale 8x
<b>Schermo LCD</b>	LCD a colori da 2.7"
<b>Gamma focale</b>	Normale: Estesa: 5 cm ~ Infinito Tele: 60 cm ~ Infinito Macro: Estesa: 5 cm ~ 100 cm Tele: 60 cm ~ 200 cm Super Macro: Estesa: 5 cm
<b>Apertura</b>	Estesa: F3.2; Tele: F5.8
<b>Otturatore</b>	Velocità otturatore: Automatico: 1 - 1/2.000 sec. Notte: 15 - 1/2.000 sec. Fuochi d'artificio: 2 sec.
<b>Formato file</b>	Immagine fissa: Formato EXIF 2.3 compatibile (compressione JPEG) AVI (Video: MJPEG, Audio: mono) Audio: WAV

<b>Archiviazione</b>	Memoria interna: Memoria flash da 64 MB Memoria esterna: Scheda SD (fino a 4 GB), scheda SDHC (fino a 32 GB garantiti), scheda SDXC (fino a 64 GB garantiti)
<b>Batteria</b>	Batteria agli ioni di litio: NP45 (3.7 V 700 mAh)
<b>Temperatura di funzionamento</b>	0°C - 40°C
<b>Umidità di funzionamento</b>	0% - 90%
<b>Dimensioni</b>	107.5 x 66.15 x 50.45 (mm) (con anello di montaggio dell'obiettivo)
<b>Peso</b>	162 g (senza batteria) 178 g (con batteria)



# Rollei



[www.rollei.de/social](http://www.rollei.de/social)

[www.rollei.com/social](http://www.rollei.com/social)

**Distribution:**

Rollei GmbH & Co. KG  
In de Tarpen 42  
D-22848 Norderstedt

**Service Hotline:**

+49 40 270750270

**Return Service:**

Rollei Service Germany  
Denisstraße 28a  
D-67663 Kaiserslautern